

## OPIS PRZEDMIOTU ZAMÓWIENIA

### I. CHARAKTERYSTYKA WYROBU

Przedmiotem opracowania jest specyfikacja techniczna dla przyczepy specjalnej - MSMW - Mobilny System Monitoringu Wizyjnego. Przyjmuje się robocze oznaczenie przyczepy - „Pojazd”.

### II. DOKUMENTY ODNIESIENIA

- 1.1 Ustawa z dnia 20 czerwca 1997 r. Prawo o ruchu drogowym (tekst jedn. w Dz. U. z 2021 r., poz. 450 z późn. zm.).
- 1.2 Rozporządzenie Ministra Infrastruktury z dnia 31 grudnia 2002 r. w sprawie warunków technicznych pojazdów oraz ich niezbędnego wyposażenia (Dz. U. z 2016 r. poz. 2022 z późn. zm.).
- 1.3 Rozporządzenie Ministrów: Spraw Wewnętrznych i Administracji, Obrony Narodowej, Rozwoju i Finansów oraz Sprawiedliwości z dnia 22 marca 2019 r. w sprawie pojazdów specjalnych i używanych do celów specjalnych Policji, Agencji Bezpieczeństwa Wewnętrznego, Agencji Wywiadu, Służby Kontrwywiadu Wojskowego, Służby Wywiadu Wojskowego, Centralnego Biura Antykorupcyjnego, Straży Granicznej, Biura Ochrony Rządu, Krajowej Administracji Skarbowej, Służby Więziennej i straży pożarnej (Dz. U. z 2019r. poz. 594).

### III. PRZEZNACZENIE DOKUMENTU

Specyfikacja techniczna przeznaczona jest do wykorzystania, jako załącznik opisujący przedmiot zamówienia w procedurach związanych z realizacją postępowań przetargowych.

### IV. ZAKRES STOSOWANIA DOKUMENTU

Dokument stosowany będzie przy zakupach przyczepy specjalnej w policyjnej wersji - Mobilny System Monitoringu Wizyjnego realizowanych w jednostkach policji

### V. WYMAGANIA STANDARDOWE - Rok produkcji 2021

1. **WYMAGANIA TECHNICZNE**
  - 1.1 **Przeznaczenie pojazdu**



**Bezgraniczne  
Bezpieczeństwo**

Przyczep wykorzystywana do zwiększenia efektywności realizacji zadań na wszystkich szczeblach zarządzania kryzysowego w przypadku groźby zaistnienia lub zaistnienia zdarzenia o charakterze terrorystycznym lub sabotażowym.

## 1.2 Warunki eksploatacji

Przyczepa musi być przystosowany do:

- 1.2.1 Eksploatacji we wszystkich porach roku i doby w warunkach atmosferycznych spotykanych w polskiej strefie klimatycznej,
- 1.2.2 Jazdy po drogach twardych i gruntowych,
- 1.2.3 Przechowywania na wolnym powietrzu,
- 1.2.4 Mycia w myjniach automatycznych szczotkowych.

## 1.3 Wymagania formalne

- 1.3.1 Pojazd musi spełniać wymagania określone w Rozporządzeniu Ministrów: Spraw Wewnętrznych i Administracji, Obrony Narodowej, Rozwoju i Finansów oraz Sprawiedliwości z dnia 1 marca 2017r. w sprawie pojazdów specjalnych i używanych do celów specjalnych Policji, Agencji Bezpieczeństwa Wewnętrznego, Agencji Wywiadu, Służby Kontrwywiadu Wojskowego, Służby Wywiadu Wojskowego, Centralnego Biura Antykorupcyjnego, Straży Granicznej, Biura Ochrony Rządu, Krajowej Administracji Skarbowej, Służby Więziennej i straży pożarnej (Dz. U. z 2017r. poz. 450),
- 1.3.2 Pojazd musi być budowany z wykorzystaniem pojazdu bazowego posiadającego homologację wystawioną zgodnie z Ustawą z dnia 20 czerwca 1997 r. Prawo o ruchu drogowym lub Dyrektywą 2007/46/WE Parlamentu Europejskiego i Rady z dnia 5 września 2007 r., ustanawiającą ramy dla homologacji pojazdów silnikowych i ich przyczep oraz układów, części i oddzielnych zespołów technicznych przeznaczonych do tych pojazdów (Dz. U. UE.L.2007.263.1 z późn. zm.).  
**Dokument potwierdzający spełnienie wymogu (świadczenie zgodności WE pojazdu bazowego) musi być przedstawiony przez Wykonawcę w fazie**
- 1.3.3 Wszystkie urządzenia elektryczne i elektroniczne zamontowane dodatkowo na pojeździe muszą spełniać wymagania określone w Regulaminie 10 EKG ONZ.  
**Spełnienie warunku musi być potwierdzone oświadczeniem Wykonawcy.**
- 1.3.4 Pojazd musi posiadać zaświadczenie stacji kontroli pojazdów upoważnionej do przeprowadzania badań technicznych pojazdów w zakresie zmian jego dopuszczalnej ładowności, dopuszczalnej masy całkowitej lub liczby miejsc, oraz o przeprowadzeniu badań technicznych przed dopuszczeniem do ruchu pojazdu uprzywilejowanego zgodnie z ustawą Prawo o ruchu drogowym. **Dokument potwierdzający spełnienie wymogu musi być przedstawiony przez Wykonawcę w fazie odbioru pojazdu.**

- 1.3.5 Dostarczany pojazd musi mieć wykonany przez Wykonawcę i na jego koszt przegląd zerowy, co musi być potwierdzone w jego dokumentacji.
- 1.3.6 W celu potwierdzenia spełnienia przez oferowany pojazd poszczególnych punktów specyfikacji technicznej Zamawiający zastrzega sobie prawo do żądania przedstawienia przez Wykonawcę niezbędnych dokumentów, w szczególności dokumentacji technicznej pojazdu i wyników badań laboratoryjnych (w tym np. protokołów z badań).
- 1.3.7 **W fazie oceny projektu modyfikacji pojazdu Wykonawca zobowiązany jest do konsultowania i uzyskania akceptacji przez Zamawiającego proponowanych do zastosowania w pojeździe rozwiązań konstrukcyjnych i funkcjonalnych dotyczących zabudowy pojazdu.**
- 1.3.8 Wykonawca zobowiązany jest do skompletowania pojazdu bazowego w sposób, co najmniej zgodny z handlową ofertą wyposażenia oferowaną dla odbiorców indywidualnych.

## **1.4 Wymagania techniczne dla pojazdu bazowego**

### **1.4.1 Wymagania techniczne dla nadwozia**

- 1.4.1.1 Zamknięty wodoodporny przedział przyczepy np. typu szafa outdoorowa,
- 1.4.1.2 Szerokość nie większa niż 2100 mm,
- 1.4.1.3 Długość pojazdu nie mniejsza niż 3500 mm,
- 1.4.1.4 Wysokość do transportu nie większa niż 1900 mm,
- 1.4.1.5 Dyszel stalowy ocynkowany, koło podporowe,
- 1.4.1.6 Rama nośna stalowa ocynkowana,
- 1.4.1.7 Kolor pojazdu niejaskrawy (ciemny szary, grafitowy, srebrny).

### **1.4.2 Warunki techniczne dla układu hamulcowego**

Układ hamulcowy wzmacniany umożliwiający skuteczne hamowanie niezależnie od obciążenia pojazdu.

### **1.4.3 Wymagania techniczne dla kół jezdnych**

- 1.4.3.1 Komplet kół z ogumieniem letnim na obręczach stalowych z fabrycznej oferty producenta pojazdów.
- 1.4.3.2 Komplet kół z oponami śniegowymi (zimowymi) z oferty producenta/importera/dealera pojazdów. Zamawiający nie dopuszcza zastosowania opon całorocznych lub wielosezonowych. Opony śniegowe (zimowe) muszą posiadać przyczepność na mokrej nawierzchni, co najmniej klasy C zgodnie z Rozporządzeniem Parlamentu Europejskiego i Rady (WE) nr 1222/2009 z dnia 25 listopada 2009 r. w sprawie etykietowania opon pod kątem efektywności paliwowej i innych zasadniczych parametrów (z późn. zm.). Dokument potwierdzający spełnienie wymogu musi być przedstawiony przez Wykonawcę w fazie oceny projektu modyfikacji pojazdu.



**Bezgraniczne  
Bezpieczeństwo**

- 1.4.3.3 Pojazd musi być wyposażony w pełnowymiarowe koło zapasowe (obroż + opona) identyczne z kołami opisanymi w pkt. 1.4.3.1.
- 1.4.3.4 Zastosowane zespoły opona/koło na poszczególnych osiach pojazdu opisane w pkt. 1.4.3.1 oraz 1.4.3.2 muszą być zgodne z danymi świadectwa zgodności WE pojazdu bazowego.
- 1.4.3.5 Opony nie mogą być starsze niż 78 tygodni licząc od końcowego terminu realizacji umowy.
- 1.4.3.6 Opony muszą być fabrycznie nowe i homologowane. Zamawiający nie dopuszcza opon bieżnikowanych.

#### **1.4.4 Wymagania techniczne dla instalacji elektrycznej**

- 1.4.4.1 Instalacja elektryczna o napięciu znamionowym 12V DC („-” na masie)

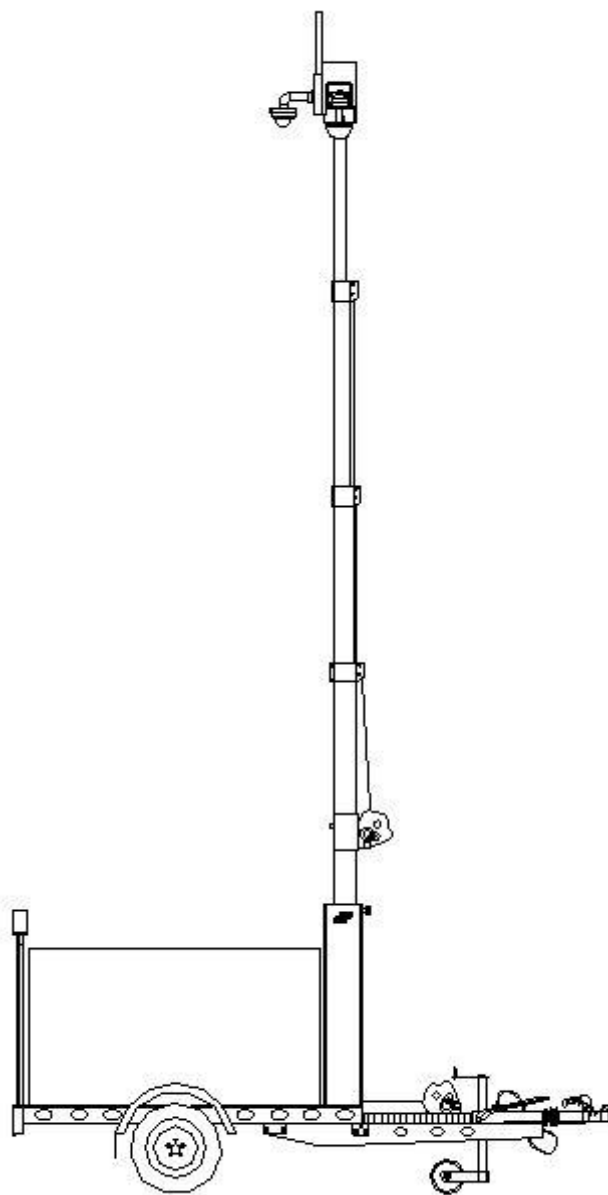
#### **1.5 Wymagania techniczne dla zabudowy**

- 1.5.1 Sterowanie zdalne (LTE) urządzeniami zamontowanymi na pojeździe (monitoring, wysuwanie masztu)
- 1.5.2 System monitoringu wizyjnego w pełni zintegrowany z istniejącym systemem monitoringu miasta Szczecina - 2 kamery obrotowe (zoom min 30X jakość zapisu obrazu 4 K, działające w świetle dziennym i nocnym,), rejestrator systemu wizyjnego, kamera termowizyjna pracująca w paśmie niskich temperatur na maszcie, możliwości przekazania obrazu z MCM do RSD, na stanowisko dowodzenia SWD np. Sztab KMP, KWP, WSD (do tego zestawu komputer przenośny z oprogramowaniem i siecią LTE, 5G, WiFi) za pomocą sieci LTE ,5G, WiFi
- 1.5.3 Zasilacz awaryjny bezprzerwowy (UPS) o mocy dopasowanej do zamontowanego wyposażenia
- 1.5.4 Urządzenia, nadawczo - odbiorcze które umożliwią zestawienie połączenia radiowego dla radiotelefonów na terenie pracy MSMW, transmisji danych celem przekazania dźwięku/obrazu do centrum dowodzenia.
- 1.5.5 Pojazd musi być wyposażony w teleskopowy maszt pneumatyczny min. 10 m. o konstrukcji wykonanej z odpornych na korozję rur aluminiowych. Urządzenie to musi pracować w trybie ruchu posuwisto – zwrotnego, na zasadzie siłownika pneumatycznego. Rozkładanie masztu odbywać się będzie za pomocą wpompowania do układu masztu sprężonego powietrza, natomiast składanie nastąpi grawitacyjnie po odpowietrzeniu układu. Poszczególne sekcje masztu muszą posiadać system rowków wpustowych uniemożliwiający ich obrót podczas pracy masztu. W górnej części masztu zostanie zamontowana gwintowana podstawa, do której należy przykręcić głowicę o parametrach nieprzekraczających dopuszczalne parametry pracy masztu. Dolna część masztu musi posiadać ciśnieniowy zawór bezpieczeństwa oraz przyłącze pneumatyczne do zasilania sprężonym powietrzem.



**Bezgraniczne  
Bezpieczeństwo**

- 1.5.6 Maszt musi mieć możliwość rozłożenia do niepełnej wysokości, do pracy bez stosowania systemu podpór, zapewniając funkcjonowanie zamocowanych na szczycie masztu urządzeń. Na maszcie umieszczone zostaną kamery oraz system antenowy.
- 1.5.7 Pojazd musi być wyposażony w system podpór wysuwanych automatycznie z przyczepy gwarantujących stabilizację masztu a co za tym idzie stabilizację obrazu z kamer umieszczonych na maszcie.
- 1.5.8 W dodatkowym wyposażeniu pojazdu muszą się znaleźć magnetyczne naklejki z napisami 2x Policja, telewizja, wodociągi, energetyka, pomiary meteorologiczne, pogotowie gazowe, pomiary geodezyjne
- 1.5.9 **Przykładowy szkic pojazdu (przyczepy) specjalnej MSMW**



UNIA EUROPEJSKA  
FUNDUSZ BEZPIECZEŃSTWA  
WEWNĘTRZNEGO

**Bezgraniczne  
Bezpieczeństwo**

## WYMAGANE URZĄDZENIA I SYSTEMY MONITORINGU

TABELA 1

l.p.	WYMAGANIA DLA KAMER CCTV
1	Kamera musi posiadać szczegółowość odwzorowania nie większą niż 1 mm na każdy piksel (nie mniej niż 1000 pix/m)
2	Urządzenia do rejestracji materiału wideo z System Monitoringu Wizyjnego muszą spełniać warunki techniczne jakim powinny odpowiadać urządzenia i systemy informatyczne służące do przetwarzania danych osobowych. Zapisywany obraz powinien być uzupełniony stemplem czasowym o rozdzielczości 1 s. W celu eliminowania błędu stempla czasu, data i czas urządzenia rejestrującego muszą być synchronizowane z serwerami czasu
3	Wymaga się możliwości zdalnej konfiguracji i aktualizacji kamer poprzez standardową przeglądarkę http. W momencie dostawy, urządzenia powinny mieć najnowsze wersje oprogramowania.
4	Kamery muszą umożliwiać wysyłanie danych za pomocą dwóch niezależnych strumieni obrazu. Drugi strumień musi umożliwiać spełnienie parametrów przedstawionych w paragrafie „Projektowanie Systemu Monitoringu Wizyjnego” niniejszych wytycznych.
5	Kamery muszą być zgodne ze standardem ONVIF Type S (2.61 lub nowszy).
6	Kamery muszą być zgodne ze standardem ONVIF Profile G.
7	O ile producent dostarczanych kamer oferuje aplikację do zdalnego aktualizowania ich oprogramowania, aplikacja ta musi zostać dołączona do urządzeń.
8	Połączenia światłowodowe dopuszcza się tylko pod warunkiem wykorzystania zintegrowanych portów – nie dopuszcza się stosowania konwerterów.
9	Kamery muszą umożliwiać zdalne pobieranie logów.
10	<p>Kamery muszą posiadać co najmniej następujące parametry:</p> <ul style="list-style-type: none"> <li>➤ przetwornik obrazu CMOS lub MOS, co najmniej 8 Mpix ze skanowaniem progresywnym o przekątnej nie mniejszej niż 7,2 mm;</li> <li>➤ szybkość przetwarzania obrazu: co najmniej 20 klatek na sekundę łącznie przy pełnej rozdzielczości;</li> <li>➤ obsługa kompresji obrazu: H.264 i/lub H.265;</li> <li>➤ zakres dynamiczny co najmniej 90 dB;</li> <li>➤ minimalne natężenie światła: 0,3 lux dla F1.4 w trybie kolorowym; 0 lux w trybie monochromatycznym przy włączonym reflektorze IR;</li> <li>➤ zoom optyczny 30 krotny</li> <li>➤ zmiennooogniskowy obiektyw z funkcjami motozoom i autofocus;</li> <li>➤ dostępna z poziomu oprogramowania kamery możliwość regulacji ogniskowej;</li> <li>➤ dostępna z poziomu oprogramowania kamery możliwość sterowania ostrością wsparta funkcją autofocus;</li> <li>➤ automatyczny tryb dzień/noc;</li> <li>➤ automatyczna i ręczna regulacja balansu bieli;</li> <li>➤ stabilizator obrazu;</li> <li>➤ możliwość zasilania poprzez: 12 V lub 24 V (AC lub DC) i/lub PoE (IEEE802.3af) i/lub PoE+ (IEEE802.3at);</li> <li>➤ standard interfejsu sieciowego: co najmniej 1000BASE-TX;</li> <li>➤ obudowa (zintegrowana lub zewnętrzna) o klasie szczelności IP66 i stopniu odporności na uderzenia IK10, umożliwiającą pracę kamery w zakresie temperatur od -30 °C do +50 °C;</li> </ul>



	➤ doświetlacz IR (zintegrowany lub dostarczony w postaci osobnego urządzenia) pracujący w paśmie niewidzialnym (850 nm lub 940 nm), niepowodującym zakłóceń innych urządzeń;
--	--

**TABELA 2**

I.p.	WYMAGANIA DLA KAMER REJESTRUJĄCYCH OBRAZ W PODCZERWIENI
1	Rozdzielczość termiczna 0,03 st. C.
2	Zakresy pomiarowe dla różnych temperatur (-40 - +150 st. C, od +100 do +650 st. C)
3	Kamera zewnętrzna w obudowie typu 'bullet' z promiennikiem IR do 40 m.
4	Płynny obraz w rozdzielczości HD1080 (1920x1080) 25 kl/s
5	Wbudowany obiektyw z ogniskową 4 mm lub 6 mm
6	Wydajna kompresja wideo H.264/H264+ i H.265/H.265+
7	Mniej niż 40 mk (@ 25 ° C, F1.1)
8	Kodowanie dwu-strumieniowe, strumień pomocniczy do transmisji przez wolne łącza
9	Połączenie widma termicznego z podglądem obrazu
10	Ustawiana funkcja alarmu dla wyjątku od temperatury
11	Zaawansowany algorytm wykrywania pożaru
12	Odbicie lustrzane, zoom cyfrowy x2, x4, x8
13	Wielostrefowa detekcja ruchu z opcją dynamicznej analizy
14	Możliwość zasilania przez PoE 802.3af lub 12V DC
15	Poziom ochrony: IP66, TVS 6000V

**TABELA 3**

I.p.	WYMAGANIA DLA URZĄDZEŃ REJESTRUJĄCYCH
1	Urządzenie rejestrujące musi być przeznaczone do pracy ciągłej
2	Każde urządzenie rejestrujące musi pracować pod kontrolą systemu VMS spełniającego wymagania przedstawione w paragrafie „Wymagania dla VMS”.
3	Urządzenie rejestrujące musi umożliwiać obsługę kamer IP zgodnych z ONVIF (Profile S) oraz obsługiwać protokół RTSP.
4	Urządzenie rejestrujące musi zapewniać funkcje jednoczesnego podglądu na żywo, zapisu, odtwarzania, archiwizacji oraz zdalnego strumieniowania. Urządzenie rejestrujące musi posiadać dostęp lokalny i zdalny poprzez sieć IP.
5	Urządzenie rejestrujące musi być wyposażone w podzespoły o parametrach wydajnościowych umożliwiających jednoczesne, wykonywanie niżej wymienionych procesów: <ul style="list-style-type: none"> <li>➤ ogląd materiału wideo (na żywo i zarchiwizowanego) bez spadków w ilości wyświetlanych klatek na sekundę w odniesieniu do wymagań przedstawionych w niniejszych wytycznych;</li> <li>➤ obsługa wszystkich działających, przypisanych do strumieni wizyjnych analityk – zgodnie z wymaganiami doboru analityk opisanymi niniejszymi wytycznymi;</li> <li>➤ przetwarzanie strumieni z kamer i zapisywanie ich ze zmniejszoną ilością klatek na sekundę (zgodnie z niniejszymi wytycznymi) w stosunku do strumieni przychodzących – w powiązaniu z analityką detekcji ruchu;</li> <li>➤ obsługa zdarzeń i alarmów zarówno pochodzących z kamer, jak i z algorytmów analityk obrazu;</li> <li>➤ sterowanie kamerami i zmiana konfiguracji/parametrów;</li> <li>➤ aktualizacje systemowe.</li> </ul>
6	Urządzenie rejestrujące musi obsługiwać kompresję obrazu co najmniej: H264 oraz H265, JPEG.
7	Urządzenie rejestrujące musi umożliwiać nagrywanie obrazów ze wszystkich podłączonych do niego kamer w rozdzielczości natywnej przy ilości klatek na sekundę zgodnie z wymaganiami



**Bezgraniczne  
Bezpieczeństwo**

	przedstawionymi w niniejszych wytycznych.
8	Urządzenie rejestrujące musi zapewnić poprawne (zgodne z niniejszymi wytycznymi) działanie systemu przy zwiększeniu ilości kamer prowadzącym do zwiększenia przychodzących strumieni o 40%.
9	Każdy kanał urządzenia rejestrującego musi umożliwiać nagrywanie obrazu z prędkością co najmniej 25 kl/s.
10	Urządzenie rejestrujące musi umożliwiać nagrywanie obrazów z kamer zgodnych z niniejszymi wytycznymi w natywnej (maksymalnej) rozdzielczości kamer, a także w formatach 1080p, 720p.
11	Urządzenie rejestrujące musi posiadać obudowę typu rack i być wyposażone w komplet uchwyty umożliwiające montaż w szafie teletechnicznej typu rack.
12	Urządzenie rejestrujące musi posiadać zamykaną obudowę zabezpieczającą dyski twarde przed niepowołanym dostępem, próby otwarcia tej obudowy powinny być sygnalizowane przez system celem ochrony dysków twardej przed nieuprawnionym wyjęciem z urządzenia. Zamiennie, urządzenie rejestrujące może posiadać obudowę umożliwiającą zamykanie na klucz (w systemie klucza generycznego – Master Key) dysków twardej, próby otwarcia obudowy powinny być sygnalizowane przez system VMS celem ochrony dysków twardej przed nieuprawnionym wyjęciem z urządzenia.
13	Urządzenie rejestrujące musi posiadać czujnik otwarcia obudowy, ze zdalną sygnalizacją otwarcia w VMS.
14	Dyski zainstalowane w urządzeniu rejestrującym muszą być wspierane przez producenta sprzętu wymagane jest oświadczenie producenta urządzenia rejestrującego o spełnieniu tego wymagania.
15	Urządzenie rejestrujące musi być wyposażone w kontroler dyskowy RAID-5 umożliwiający zabezpieczenie danych w przypadku awarii jednego dysku.
16	Urządzenie rejestrujące musi być wyposażone w dyski z interfejsem SATA3 lub wydajniejszym, w ilości zapewniającej spełnienie wymagań odnośnie wydajności, funkcjonalności oraz okresu retencji danych, określonych w niniejszych wytycznych. Łączna pojemność dysków musi zapewniać 31 dni rejestracji obrazu z wszystkich zainstalowanych kamer. Dopuszcza się zastosowanie zewnętrznych macierzy dyskowych, w razie potrzeby wyposażonych w dodatkowe półki dyskowe.
17	<p>W przypadku zastosowania macierzy dyskowych:</p> <ul style="list-style-type: none"> <li>➤ macierz musi wspierać zasilanie z dwóch niezależnych źródeł prądu poprzez nadmiarowe zasilacze typu Hot-Swap oraz być wyposażona w wentylatory typu Hot-Swap;</li> <li>➤ macierz musi posiadać redundantne kontrolery dyskowe;</li> <li>➤ macierz musi umożliwiać zarządzanie za pomocą interfejsu Ethernet i musi umożliwiać zarządzanie całością dostępnych zasobów dyskowych z jednej konsoli administracyjnej;</li> <li>➤ macierz musi posiadać interfejs zarządzający GUI, CLI;</li> <li>➤ macierz dyskowa musi zapewniać interfejsy komunikacyjne i połączenia redundantne do każdego podłączonego rejestratora;</li> <li>➤ macierz musi być w stanie zapisać maksymalny strumień danych (bitrate) urządzenia rejestrującego, do którego macierz powinna być dołączona (zgodnie z wymaganiami przepływności dla poszczególnych klas urządzeń rejestrujących);</li> <li>➤ niedostępność pojedynczego dysku twardego nie może powodować zaprzestania działania macierzy, w tym zapisu oraz odczytu danych – należy zapewnić możliwość wymiany dysków w macierzy w trybie Hot Swap;</li> <li>➤ macierze i półki dyskowe macierzy (o ile zostaną zastosowane) muszą posiadać fizyczne zabezpieczenie uniemożliwiające wyjęcie dysków twardej umieszczonych na froncie obudowy przez nieuprawnionych użytkowników;</li> <li>➤ zainstalowane zasilacze typu hot-plug muszą zapewniać redundantne zasilanie macierzy i półek dyskowych w oferowanej konfiguracji.</li> </ul>



18	Urządzenie rejestrujące musi posiadać dedykowany interfejs sieciowy do zarządzania.
19	Urządzenie rejestrujące musi być wyposażone w co najmniej jeden port USB (2.0 lub 3.0);
20	Urządzenie rejestrujące musi posiadać następujące funkcjonalności/funkcje zarządzania systemem: <ul style="list-style-type: none"> <li>➤ komunikację poprzez interfejs RJ45 (port Ethernet);</li> <li>➤ wbudowaną diagnostykę;</li> <li>➤ dostęp poprzez interfejs graficzny Web z wykorzystaniem protokołu HTTPS poprzez przeglądarki internetowe ;</li> <li>➤ lokalną oraz zdalną konfigurację urządzenia;</li> <li>➤ lokalną oraz zdalną aktualizację systemu operacyjnego, firmware oraz oprogramowania;</li> <li>➤ możliwość rozbudowy funkcjonalności o automatyczne przywracanie ustawień urządzenia, wersji firmware w przypadku awarii lub wymiany któregoś z komponentów urządzenia;</li> <li>➤ zdalne zarządzanie poprzez konsolę z pełnymi uprawnieniami administracyjnymi.</li> </ul>
21	Wszystkie karty (sieciowe, moduły wymienne, etc.) urządzenia rejestrującego, które wymagają wyposażenia w moduły nadawczo-odbiorcze, muszą być w nie wyposażone na etapie dostawy i uruchomienia urządzenia rejestrującego. Moduły nadawczo-odbiorcze muszą być wspierane przez producenta sprzętu – wymagane jest oświadczenie producenta sprzętu o spełnieniu tego wymagania.
22	Urządzenie rejestrujące musi być wyprodukowane zgodnie z normą PN-ISO-9001 oraz PN-ISO-14001, a także posiadać deklarację CE – wymagane jest oświadczenie producenta sprzętu o spełnieniu tego wymagania.
23	W przypadku instalacji dodatkowych kart (graficzne, sieciowe, rozszerzeń) muszą one być wykazane w ogólnodostępnej dokumentacji urządzenia rejestrującego, z podanymi numerami katalogowymi, z podaniem modelu, typu i numeru seryjnego.
24	Urządzenie rejestrujące musi wspierać najnowszą dostępną w dniu dostawy wersję systemu operacyjnego przeznaczoną dla tego urządzenia.
25	Do urządzenia rejestrującego musi być dołączona instrukcja w języku polskim.
26	Urządzenie rejestrujące musi posiadać co najmniej cztery porty sieciowe Gigabit Ethernet;
27	Urządzenie rejestrujące musi posiadać co najmniej dwa porty SFP o przepływności co najmniej 1 Gb/s każdy;
28	Urządzenie rejestrujące musi zapewniać możliwość rozbudowy przestrzeni dyskowej (w trybie online oraz bez utraty danych) o co najmniej 20%;
29	Wszystkie elementy chłodzące (wentylatory) muszą być redundantne;
30	Zainstalowane zasilacze typu hot-plug urządzenia rejestrującego muszą zapewniać redundantne zasilanie tego urządzenia w oferowanej konfiguracji.

**TABELA 4**

I.p.	Wymagania dla VMS
1	System Zarządzania Sygnałem Wizyjnym (Video Management System zwany dalej VMS) powinien wspierać kamery oraz urządzenia rejestrujące różnych producentów w jednym systemie. Musi integrować się z mechanizmami sieciowymi dla obsługi transmisji wideo świadczonymi przez sieć IP;
2	VMS musi być systemem przystosowanym do zastosowań przemysłowych, złożonym z dedykowanego oprogramowania dla którego producent świadczy wsparcie techniczne w Polsce;
3	VMS musi zapewnić rozbudowę systemu w każdej chwili, nawet o pojedynczą kamerę;
4	VMS musi pracować w architekturze klient-serwer, w tym wiele serwerów i jeden klient oraz wiele serwerów i wiele stacji klienckich;
5	VMS w odniesieniu nawet do pojedynczej licencji musi działać w trybie pracy 365/7/24;
6	dopuszcza się instalację VMS w środowisku wirtualnym, w oparciu o klaster urządzeń



UNIA EUROPEJSKA  
FUNDUSZ BEZPIECZEŃSTWA  
WEWNĘTRZNEGO

**Bezgraniczne  
Bezpieczeństwo**

	rejestrujących;
7	VMS musi zapewniać wsparcie dla kamer sieciowych obsługujących co najmniej standardy H264 oraz H265;
8	VMS musi zapewniać obsługę kamer z przetwornikami co najmniej 12 Mpix włącznie (wymaganie opcjonalne dla obiektów z małym monitoringiem);
9	VMS musi zapewnić pełną wymianę danych i zarządzanie kamerami pochodzącymi od różnych producentów, ale spełniającymi wymogi otwartego standardu ONVIF Profile S;
10	VMS musi obsługiwać standard ONVIF Profile G;
11	VMS musi umożliwiać pracę wielomonitоровą – minimum 4 monitory na jedną stację roboczą;
12	VMS musi obsługiwać kompresję obrazu: H264, H265, JPEG;
13	VMS musi umożliwiać wykorzystanie narzędzi (algorytmów) inteligentnej analizy obrazu (wymienionych w paragrafie „Wymagania dotyczące algorytmów inteligentnej analizy obrazu (VCA);
14	VMS musi posiadać dedykowaną lub wbudowaną aplikację do eksportu danych wideo z wybranych kamer;
15	VMS musi umożliwiać zapis na zewnętrznych nośnikach (np. DVD, zewnętrzne zasoby dyskowe);
16	Odtwarzanie nagrań eksportowanych przez VMS musi być możliwe na bazie odtwarzacza systemowego ;
17	Na nagrywanie obrazu nie może mieć żadnego wpływu równoczesny proces eksportu danych;
18	Zabezpieczenia stosowane przy transferze plików (suma kontrolna, znak wodny, etc.) nie mogą w żaden sposób wpływać na zapisany obraz;
19	VMS musi być programowalny przez administratora systemu po autoryzacji na bazie logowania poprzez podanie nazwy użytkownika i hasła;
20	VMS musi wspierać zapisywanie alarmów oraz informacji o systemie w bazie danych;
21	VMS musi rejestrować aktywność użytkowników z zaznaczonym identyfikatorem użytkownika, czasem czynności oraz wykonanym działaniem;
22	VMS musi umożliwiać operatorom zalogowanie i wylogowanie bez zamykania aplikacji;
23	W przypadku wykorzystywania kont lokalnych musi istnieć możliwość wymuszenia złożoności hasła oraz zmiany okresu jego ważności. Hasła muszą składać się z minimum 8 znaków należących do trzech z następujących kategorii: <ul style="list-style-type: none"> <li>➤ wielkie litery od A do Z,</li> <li>➤ małe litery od a do z,</li> <li>➤ 10 cyfr podstawowych (od 0 do 9),</li> <li>➤ znaki niealfabetyczne (na przykład: !, \$, #, %);</li> </ul>
24	VMS musi posiadać możliwość automatycznego wylogowania przy braku aktywności użytkownika;
25	VMS musi zapewniać użytkownikom końcowym (operatorom) dostęp do kontekstowej pomocy w razie takiej potrzeby. Pomoc ta powinna dotyczyć minimum opisu funkcjonalności dostępnych w obrębie interfejsu użytkownika (GUI);
26	Wszystkie urządzenia rejestrujące sieciowe muszą synchronizować czas poprzez protokół sieciowy NTP.
27	VMS musi wykrywać niedostępność elementów wykonawczych najpóźniej po 30 sekundach;
28	VMS musi zapewniać zdalny dostęp dla użytkowników na bazie przeglądarki. Dostęp webowy dla autoryzowanego użytkownika zapewnia podgląd wideo z dowolnej kamery oraz funkcje kontroli i sterowania kamerami;
29	VMS musi umożliwiać definiowanie automatycznego nadpisywania starych nagrań po okresie przechowywania (nie mniej niż 31 dni);
30	VMS musi mieć możliwość zdefiniowania niestandardowego okresu archiwizacji dla wybranych kamer Systemu Monitoringu Wizyjnego
31	VMS musi oferować otwarty i opublikowany interfejs programistyczny API/SDK w celu integracji z innymi aplikacjami, takimi jak: PSIM, kontrola dostępu, analiza wideo, systemy alarmowe i czujniki;
32	VMS musi posiadać funkcję zdalnej konsoli operatora w oparciu o interfejs web z wykorzystaniem protokołu HTTPS;
33	VMS musi zapewnić możliwość wspólnej pracy co najmniej ośmiu niezależnych operatorów, w tym możliwość przekazywania informacji o alarmach i eskalacji wydarzeń (wymaganie opcjonalne dla obiektów z małym monitoringiem);
34	VMS musi umożliwiać podłączanie do systemu urządzeń mobilnych z systemami Android lub iOS z



**Bezgraniczne  
Bezpieczeństwo**

	zainstalowaną bezpłatną aplikacją służącą do zobrazowania VMS na urządzeniu mobilnym przy użyciu połączenia VPN;
35	VMS musi pozwalać na obsługę pojemności zapisu pozwalającą na 31-dniową rejestrację o parametrach przedstawionych w niniejszym dokumencie;
36	VMS musi umożliwiać przesyłanie obrazów lub wybranych fragmentów obrazów pomiędzy urządzeniami rejestrującymi a stacjami operatorskimi z zastosowaniem optymalizacji dostępnego pasma;
37	VMS musi umożliwiać zdalną administrację systemem z dowolnej stacji operatorskiej o uprawnieniach administracyjnych włączonej do sieci komputerowej;
38	VMS musi być dostępny w polskiej wersji językowej: ➤ należy dołączyć nośnik z systemem VMS zawierający instalacyjną wersję systemu.
39	VMS musi zapewnić obsługę presetów oraz tras patrolowych dla kamer obrotowych;
40	VMS musi zapewnić następującą funkcjonalność dla wyświetlania komunikatów alarmowych: ➤ powiadomienie wizualne i dźwiękowe o alarmie, ➤ rozróżnienie alarmu od komunikatu o usterce bądź sabotażu;
41	VMS musi zapewnić możliwość tworzenia szablonów ustawień dla kamer;
42	VMS musi zapewnić zarządzanie dostępem do widoków z kamer, a także musi umożliwiać jednoczesne wyświetlanie wielu strumieni wideo, w tym m. in. w podziale na 4, 6, 9 i 16 obrazów na jednym monitorze. VMS musi również zapewniać zarządzanie nagraniami;
43	VMS musi umożliwiać jednoczesne i zsynchronizowane czasowo odtwarzanie obrazu dla wybranych przez operatora kamer od dowolnie wybranego momentu na nagraniu;
44	Zarządzanie parametrami strumieni wideo dla kamer powinno uwzględnić liczbę klatek/sek., rozdzielczość, pasmo dla strumienia wideo dla każdej kamery, stopień kompresji (przynajmniej 10 poziomów). VMS musi tworzyć nagrania zawierające identyfikator kamery, lokalizację nagrania i znacznik czasu;
45	Dla zarejestrowanych nagrań, VMS musi umożliwiać: ➤ wyświetlanie osi czasu i nawigację w jej obszarze, ➤ pauzowanie, ➤ przewijanie do przodu i do tyłu (z różną prędkością przewijania od x1/16 czasu rzeczywistego do x16);
46	VMS musi umożliwiać zapis od 25 kl/s dla każdej kamery do 2 kl/min;
47	VMS musi posiadać możliwość rejestracji strumieni audio i wideo w oparciu o harmonogram nagrywania, który można określić indywidualnie dla każdego źródła video. Harmonogram powinien zawierać obsługę następujących parametrów: brak nagrywania, nagrywanie ciągle, nagrywanie na ruch, analityki wideo, wejścia cyfrowe, alarmy oraz ustawienia dnia tygodnia i godziny;
48	VMS musi posiadać możliwość konfigurowania co najmniej 4 stref prywatności o dowolnym kształcie w polu widzenia jednej kamery;
49	VMS musi posiadać możliwość konfigurowania co najmniej 8 stref detekcji ruchu w polu widzenia jednej kamery;
50	VMS musi umożliwiać sterowanie kamerami posiadającymi funkcję zmiany co najmniej położenia, ostrości (ręcznie, automatycznie) i/lub ogniskowej;
51	VMS musi umożliwiać programowanie rejestracji wywołanej ruchem (motion detection) w zakresie zdefiniowanego obszaru;
52	VMS musi umożliwiać definiowanie parametrów zapisu obrazu (co najmniej rozdzielczość oraz ilość klatek na sekundę) w zależności od stanu analityki wykrycia ruchu (odrębne parametry zapisu w przypadku wykrycia ruchu i w przypadku braku ruchu – dla każdej z kamer). W szczególności VMS musi umożliwiać zapis obrazu z prędkością 8 oraz 12 kl/s w przypadku wykrycia ruchu oraz 2 kl/min w przypadku braku ruchu dla każdej z kamer;
53	VMS musi umożliwiać konfigurowanie i kalibrowanie algorytmów VCA, w tym VCA dostarczonych przez innych producentów, przy użyciu kreatora kalibracji;
54	VMS musi umożliwiać sterowanie wejściami i wyjściami alarmowymi kamer i urządzeń rejestrujących;
55	VMS musi posiadać funkcję generowania i eskalowania alarmów w oparciu o czas wystąpienia i priorytety;

56	Musi istnieć możliwość wyboru przedziału czasowego (z dokładnością do 1 sekundy) archiwizowanego/eksportowanego materiału, czasu uruchomienia automatycznej archiwizacji lub eksportu (z dokładnością do 1 sekundy), formatu eksportu i docelowego miejsca (ścieżki);
57	VMS musi umożliwiać jednoczesny eksport z jednej lub wielu kamer jednocześnie, z różnych przedziałów czasowych;
58	VMS musi umożliwiać eksport określonych części nagrania do formatu zabezpieczonego przez zmianami;
59	VMS musi umożliwiać podgląd strumienia wideo z wybranej kamery równocześnie na co najmniej ośmiu stacjach roboczych operatorów;
60	VMS musi obsługiwać hierarchię uprawnień w zakresie dostępu do obserwowanych obszarów, nadając dostęp kilku operatorom w zakresie ich uprawnień;
61	VMS musi mieć możliwość definiowania lokalnych administratorów, z których każdy miałby możliwość zarządzania użytkownikami w zakresie zdefiniowanej hierarchii systemu;
62	Administrator systemu musi mieć możliwość zarządzania kontami użytkowników (dodawanie, edycja, usuwanie) i ich uprawnieniami w zakresie dostępu do widoków i kamer oraz sterowaniem kamerami;
63	VMS musi umożliwiać sterowanie kamerami z funkcją PTZ;
64	VMS musi umożliwić funkcje sterowania kamerą przez operatora poprzez manipulator (m.in.: joystick, touchpad, klawiatura i mysz) dołączony do stacji roboczej operatora;
65	Operator systemu musi mieć możliwość podglądu zarejestrowanego materiału wideo z precyzyjną linią skali czasu (dzień/godzina/minuta/sekunda);
66	VMS musi zapewniać możliwość wyświetlania nagrań na żywo i nagrań archiwalnych na tym samym monitorze podłączonym do tej samej stacji roboczej, w tym na różnych poziomach zoomu cyfrowego i na różnych obszarach widoku;
67	VMS musi mieć możliwość konfigurowania długości okresu retencji danych (w tym co najmniej 31 dni);
68	VMS musi generować raporty na temat konfiguracji urządzeń. Musi obsługiwać alarmy i funkcje dzienników/raportów (wyświetlanie i zapisywanie dzienników/raportów);
69	VMS musi umożliwiać funkcjonalność cyfrowego powiększenia (zoom) w podglądzie na żywo i oglądzie danych archiwalnych;
70	VMS musi obsługiwać mapy oraz plany sytuacyjne obiektów. System powinien obsługiwać import map i planów sytuacyjnych w formacie plików graficznych np. JPEG, GIF, PNG, BMP;
71	VMS musi raportować zdarzenia (tworzyć log), oznaczone datą i czasem, obejmujące działania użytkowników systemu w tym: <ul style="list-style-type: none"> <li>➤ logowanie i wylogowanie użytkownika,</li> <li>➤ przyjęcie alarmu,</li> <li>➤ archiwizacja i eksport nagrań,</li> <li>➤ manualna zmiana parametrów i konfiguracji systemu,</li> <li>➤ zmiana ustawień urządzeń wykonawczych,</li> <li>➤ nawiązanie/utrata połączenia sieciowego,</li> <li>➤ utrata/przywrócenie sygnału wideo,</li> <li>➤ uruchamianie/zamknięcie systemu,</li> <li>➤ nieoczekiwana przerwa w działaniu,</li> <li>➤ błąd bazy danych,</li> <li>➤ błąd inicjalizacji danych.</li> </ul>
72	VMS musi umożliwiać zdalne zarządzanie uprawnieniami wszystkich użytkowników systemu;
73	VMS musi posiadać funkcję wykonywania cyfrowych zbliżeń z danej kamery. Wykonywanie zbliżeń nie może wpływać na obraz zapisywany na urządzeniu rejestrującym;
74	VMS musi umożliwiać automatyczne logowanie się aktywnych użytkowników do systemów i zasobów powiązanych;
75	VMS musi umożliwiać tworzenie zakładek, w tym zakładek poufnych, na nagraniach wideo i audio (jednocześnie dla wybranych kamer), wyświetlanie zakładek na osi czasu i opcję wyszukiwania zakładek, oraz ich udostępnianie innym operatorom;
76	VMS musi umożliwiać przeszukiwanie nagrań wideo na podstawie ruchu w obszarach



	zdefiniowanych przez użytkownika;
77	VMS musi umożliwiać przeszukiwanie nagrań wideo w oparciu o czas, datę, źródła wideo i zdarzenia alarmowe;
78	VMS musi posiadać funkcjonalność umożliwiającą odtwarzanie materiału wideo wyeksportowanego w macierzystym formacie. Funkcjonalność ta musi umożliwiać: <ul style="list-style-type: none"> <li>➤ synchroniczne odtwarzanie materiału wideo z wielu kamer jednocześnie,</li> <li>➤ konwersję materiału wideo do innego formatu (co najmniej *.avi) i jego eksport.</li> </ul>
79	VMS musi generować alarm w przypadku otwarcia obudowy urządzenia rejestrującego.
80	Wymagane funkcjonalności VMS nie mogą być zapewniane poprzez wykorzystanie zewnętrznych platform integrujących.
81	Innych powtarzających się zakłóceń wynikających z warunków atmosferycznych.

## 1.6. Ogólne wymagania techniczne dla zabudowy pojazdu

**1.6.1** Mobilny System Monitoringu Wizyjnego (MSMW) powinien zostać wykonany na bazie dopuszczonej do ruchu platformy jezdnej z wykorzystaniem dwóch kamer szybkoobrotowych, jednej stałopozycyjnej pracujących w rozdzielczości Full HD oraz głośnika do podawania komunikatów. Ma być w pełni autonomicznym punktem monitoringu wizyjnego VSS, umożliwiającym lokalną rejestrację obrazu z kamer zamontowanych na wysuwanej maszcie oraz zdalną transmisję obrazu za pomocą łącz GSM LTE i WIFI 2,4/5 Ghz. Mobilny system monitoringu powinien być w pełni zintegrowany z istniejącym systemem monitoringu wizyjnego miasta Szczecina. Dzięki temu możliwe będzie połączenie z punktem, a także transmisja obrazu na żywo oraz dostęp do nagrań archiwalnych dla uprawnionych. Jednocześnie dzięki zastosowaniu lokalnego rejestratora, MSMW powinien być w pełni autonomiczny tzn. umożliwiać pracę w przypadku zakłóceń lub całkowitego braku komunikacji. MSMW powinien posiadać szereg zabezpieczeń na wypadek prób nieuprawnionego dostępu, dewastacji lub sabotażu. Wszelkie próby nieautoryzowanej ingerencji muszą być wykrywane przez czujniki otwarcia, czujniki wibracyjne oraz w czasie rzeczywistym przekazywane do MCM. Jednocześnie MSMW powinien nadzorować stan zasilania awaryjnego, sieciowego oraz parametrów środowiskowych pracy: temperatury i wilgotności. W przypadku przekroczenia zadanych progów odpowiednie sygnały awaryjne i alarmowe mają być transmitowane do dedykowanych jednostek operatorskich systemu monitoringu wizyjnego. Automatyka wewnętrzna MSMW ma być oparta o komputer przemysłowy, pełniący jednocześnie funkcje rejestratora cyfrowego oraz mikroprocesorowy kontroler parametrów pracy punktu dystrybucyjnego PPD-controller. Całością funkcji MSMW powinno zarządzać dedykowane oraz być w pełni kompatybilne z oprogramowaniem systemu zarządzania monitoringiem MCM. Obsługa oraz parametryzacja pracy rejestratora MSMW odbywa się z poziomu panelu monitora zlokalizowanego wewnątrz zabudowy. Maszt z zamontowanymi kamerami, głośnikiem oraz routerem LTE / Wi-Fi wraz z antenami ma być podnoszony do pozycji pionowej, a następnie wysuwany w pionie. Podczas transportu głowica z urządzeniami sieciowymi ma być demontowana z masztu i chowana wewnątrz zabudowy MSMW. Sam maszt jest na

czas transportu składany do pozycji poziomej i blokowany przeciw wysunięciu w czasie jazdy.

**Szczegółowe rozmieszczenie elementów systemu oraz parametry zostaną uzgodnione z zamawiającym w fazie oceny projektu modyfikacji pojazdu z uwzględnieniem wymiarów wewnętrznych pojazdu , na bazie którego Wykonawca będzie wykonywał zabudowę.**

## **1.6.2 Podstawowe funkcjonalności realizowane przez układ automatyki MSMW**

- 1.6.2.1 Monitoring otwarcia klap bocznych MSMW, poprzez nadzór stanu magnetycznych czujników otwarcia,
- 1.6.2.2 Generowanie informacji o zagrożeniu dewastacją, poprzez nadzór stanu czujki wibracyjnej,
- 1.6.2.3 Pomiar napięcia oraz ochrona akumulatorów,
- 1.6.2.4 Wygaszanie automatyczne monitora 10" przy zamkniętej klapie bocznej MSMW, w celu oszczędności energii,
- 1.6.2.5 Awaryjne wyłączenie urządzeń wewnętrznych w przypadku spadku napięcia na akumulatorach poniżej wartości granicznej, której przekroczenie może spowodować trwałe uszkodzenie baterii akumulatorów,
- 1.6.2.6 Wysyłanie komunikatu alarmowego do MCM (wybranych jednostek operatorskich systemu monitoringu wizyjnego) o nieautoryzowanym otwarciu klap bocznych MSMW,
- 1.6.2.7 Wysyłanie komunikatu alarmowego do MCM (wybranych jednostek operatorskich systemu monitoringu wizyjnego) o zagrożeniu dewastacją MSMW,
- 1.6.2.8 Wysłanie komunikatu alarmowego do MCM (wybranych jednostek operatorskich systemu monitoringu wizyjnego) o rozładowaniu akumulatorów i konieczności podłączenia do źródła zasilania sieciowego,
- 1.6.2.9 W celu oszczędności energii, po otwarciu klapy bocznej wyświetlacz urządzenia PPD-kontroler wzbudzi się na 60s, po upływie tego czasu lub zamknięciu klapy bocznej wyświetlacz wyłączy się,
- 1.6.2.10 Z poziomu wyświetlacza PPD-kontroler powinno być realizowane uzbrajanie i rozbraja nie systemu zabezpieczenia MSMW.

## **1.6.3 Pomiar napięcia na akumulatorach – przy spadku napięcia do wartości 11,4V**

Lokalny rejestrator zainstalowany w MSMW ma komunikować się z Zespołem Rejestratorów zainstalowanych w technicznym Centrum Monitoringu z wykorzystaniem transmisji LTE lub połączenia przez sieć Wi-Fi.

**1.6.4** Monitoring platformy oraz jej bezpośredniego otoczenia ma być realizowany przy wykorzystaniu kamery stacjonarnej.

## **1.6.5 Parametry systemu:**



**Bezgraniczne  
Bezpieczeństwo**



- czas pracy: min. 100h w trybie autonomicznym (akumulatorowym),
- min. czas zapisu video: 14 dni,
- czas ładowania: do 24h,
- czas pracy na zasilaniu zewnętrznym (sieciowym) bez ograniczeń,
- temperatura pracy: -30 do +60 stopni Celsjusza,
- klasa szczelności: IP67.

### 1.6.6 Komputer przemysłowy

Komputer w mobilnej platformie monitoringu wizyjnego pełni funkcję lokalnego rejestratora cyfrowego. Nagrany materiał wizyjny i metadane powinny być archiwizowane przez okres min 14 dni.

#### Parametry techniczne komputera przemysłowego:

- Wbudowany procesor minimum 2.7 GHz lub równoważny,
- Minimum 16GB pamięci cyfrowej ram,
- Minimum Dysk twardey SSD M2 4TB,
- System operacyjny kompatybilny z używanym przez KMP w Szczecinie.

### 1.6.7 Przełączniki Sieciowe

Zarządzane przełączniki sieciowe serii LMP odpowiedzialne są za komunikację oraz zasilanie urządzeń sieciowych. Przełączniki powinny mieć wzmocnioną obudowę IP30, przystosowane do prac w trudnych warunkach przemysłowych.

Przełącznik sieciowy zainstalowany w zabudowie komunikuje lokalny rejestrator cyfrowy znajdujący się w zabudowanej części mobilnej platformy monitoringu wizyjnego z urządzeniami znajdującymi się na wieży oraz innymi urządzeniami sieciowymi w zabudowie.

#### Parametry techniczne przełącznika sieciowego w zabudowie:

- 4x 10/100/1000Tx IEEE 802.3at/af, 1x 10/100/1000Tx, 1x 100/1000 SFP
- Redundancja połączeń: RSTP, G.8032 ERPS (Recovery Time <50ms)
- Konfiguracja: konsola Web, Telnet, CLI
- Obsługa IGMP v1/v2, do 256 grup
- Wsparcie dla QoS (IEEE802.1p) i CoS/ToS
- Obsługa IEEE802.1Q VLAN, SNMP v1/v2c
- Funkcja PoE Ping Alarm,
- Napięcie zasilania 12~36VDC wejście redundantne,
- Temperatura pracy -40°C do 75°

### 1.6.8 Zaawansowana analiza obrazu

Na mobilnym rejestratorze cyfrowym ma zostać zaimplementowana zaawansowana analiza obrazu dla każdego strumienia video. Analiza ma pozwalać na stworzenie stref detekcji na obserwowanym obszarze i automatyczne wywołanie obrazu z kamery na określonej jednostce operatorskiej.



**Bezgraniczne  
Bezpieczeństwo**

## **1.7 Wymagania pozostałe**

1.7.1 Pojazd musi być wyposażony w generator prądotwórczy zapewniający ładowanie akumulatora / akumulatorów oraz użytkowanie zainstalowanych odbiorników prądu (komputery, oświetlenie wewnętrzne i zewnętrzne). Podczas pracy generatora możliwość użytkowania wszystkich wskazanych urządzeń jednocześnie. Moc nominalna urządzenia wystarczająca do zaopatrzenia w energię elektryczną wszystkich zamontowanych w pojeździe urządzeń. Napięcie znamionowe 230V 50Hz, prąd znamionowy 12,2 A. Czas pracy bez tankowania przy pełnym obciążeniu min. 8h. Zabezpieczenie termiczne i przeciążeniowe generatora. Generator obudowany i wyciszony. Generator. Podczas pracy generator zasilasz wszystkie gniazda 230V i ładuje wszystkie akumulatory, a po jego wyłączeniu zasilanie 230V odbywa się automatycznie z przetwornicy. Zastosowany generator prądotwórczy (agregat) musi spełniać przepisy obowiązujące w Unii Europejskiej dla tego typu urządzeń.

Automatyka kontrolująca zasilanie 220v/12v musi wysyłać informacje do serwerów i komputerów PC zainstalowanych w pojeździe o konieczności wyłączenia zasilania zamknięcia systemów. Niedozwolona jest sytuacja w której użytkownik wyłączając zasilanie ręcznie bądź system wyłączając automatycznie (np. niski poziom napięcia akumulatorów, brak paliwa w agregacie) odetną zasilanie do urządzeń w czasie ich pracy.

W osłoniętych obudowach chroniących przed przypadkowym użyciem muszą być zainstalowane awaryjne odłączniki prądu sieci 220v/12v, agregatu oraz zasilania z akumulatorów.

## **1.8 System łączności radiowej**

### **1.8.1 Elementy systemu**

- 1.8.1.1 Stacja retransmisyjna DMR - 1szt (TYP4 specyfikacja Załącznik nr 2A).
- 1.8.1.2 Radiobox z modułem nadawczo -odbiorczym szt. 1
- 1.8.1.3 Stacja retransmisyjna TETRA DMO (TYP1 specyfikacja Załącznik nr 2A).
- 1.8.1.4 Modem telefonii komórkowej 1szt (TYP6 specyfikacja Załącznik nr 2A) oraz pozostałe elementy sieci IP niezbędne do zbudowania wewnętrznej sieci ethernet.
- 1.8.1.4 Pozostały niezbędny osprzęt (anteny, przełączniki sieciowe, zasilacze inwertery itp).

### **1.8.2 Wymagania**

- 1.8.2.1 Urządzenia nadawczo-odbiorcze powinny zostać zainstalowane w stojaku Rack 19" łącznie z innymi elementami systemu.
- 1.8.2.2 Panel manipulatora radiotelefonu stacji retransmisyjnej zainstalowany w taki sposób by możliwa była zmiana jego parametrów przez upoważniony personel obsługujący przyczepę MSMW
- 1.8.2.3 Stacja retransmisyjna TETRA DMO powinna być wyposażona w mikrofon typu gruszka oraz głośnik do kontrolnego odsłuchu korespondencji radiowej.



**Bezgraniczne  
Bezpieczeństwo**

- 1.8.2.4 Stacje retransmisyjne DMR i TETRA DMO podłączone do jednej sieci IP i z linkowane za pomocą modemu telefonii komórkowej z systemem łączności radiowej zainstalowanym w pojeździe specjalistycznym **MCWTiD oraz Stanowiskiem Kierowania Zamawiającego** poprzez utworzony VPN do sieci zamawiającego.
- 1.8.2.5 Zasilanie urządzeń musi zapewniać nieprzerwaną pracę niezależnie od źródła zasilania (agregat, sieć zewnętrzna, akumulatory).
- 1.8.2.6 Przełączanie źródeł zasilania nie może powodować wyłączenia urządzeń, muszą być zasilane w trybie bezprzerwowym.

### **1.8.3 System antenowy stacji retransmisyjnych DMR i TETRA DMO**

- 1.8.3.1 Anteny muszą zostać zainstalowane na maszcie w najwyższym jego punkcie wysokości.
- 1.8.3.2 Wysuwany maszt musi posiadać zabezpieczenie uniemożliwiające podniesienie masztu bez rozłożonych anten (niedozwolone jest podniesienie masztu z niezabezpieczonymi antenami).
- 1.8.3.3 Dopuszcza się mocowanie dwóch anten na maszcie (do przemiennika DMR i TETRA) na jednym wsporniku. Minimalna odległość anteny DMR od TETRA to 50cm.
- 1.8.3.4 Z uwagi na długość anten, uchwyt antenowy, gdy maszt jest złożony musi umożliwiać położenie anten wzdłuż dłuższej osi pojazdu.
- 1.8.3.5 Podnoszenie i składanie anten musi odbywać się bez rozłączania złącz kabla koncentrycznego zasilającego antenę.
- 1.8.3.6 Wsporniki mocujące anteny do masztu po złożeniu do pozycji pionowej muszą utrzymywać anteny w pewnym i stabilnym położeniu.
- 1.8.3.7 Anteny w pozycji złożonej muszą posiadać dodatkowe mocowanie, chroniące przed wibracjami oraz uniemożliwiające przemieszczanie się anten podczas gdy pojazd porusza się po drodze.
- 1.8.3.8 Wszelkie połączenia zewnętrzne kabli antenowych muszą być zabezpieczone przed dostępem wilgoci i innymi czynnikami atmosferycznymi.
- 1.8.3.9 Instalacja antenowa zabezpieczona odgromnikiem gazowym.
- 1.8.3.10 Parametry anten dla przemiennika TETRA DMO pasmo UHF 380-400MHz:
  - a) antena bazowa wielokierunkowa,
  - b) Typ: Colinear, linear vertical , DC-Ground,
  - c) Odporność na wiatr do 140 Km/h,
  - d) Wysokość maksymalna możliwa do przewożenia po złożeniu masztu na przyczepie,
  - e) Waga max 3.2kg,
  - f) Zysk: > 5 dBi,
  - g) Moc max 70W,
  - h) Impedancja: 50Ω,



**Bezgraniczne  
Bezpieczeństwo**

- i) Dopasowanie SWR : < 1.5 : 1,
- j) instalacja antenowa wykonana kablem nisko stratny,
- k) Antena GPS 1szt dla przemiennika Tetra DMO zainstalowana na obudowie pojazdu.

#### 1.8.3.11 Parametry anteny dla przemiennika DMR pasmo VHF 160-174MHz

- a) Antena bazowa wielokierunkowa
- b) Typ: Colinear, linear vertical DC-Ground.
- c) Odporność na wiatr do 140 Km/h
- d) Wysokość maksymalna możliwa do przewożenia po złożeniu masztu na przyczepie
- e) Waga max 4kg,
- f) Zysk: > 5 dBi,
- g) Moc max 100W,
- h) Impedancja: 50Ω,
- i) Dopasowanie SWR : < 1.5 : 1,
- j) Instalacja antenowa wykonana kablem nisko stratnym.

#### 1.8.3.12 Anteny dla modemu telefonii komórkowej

- a) Dwie anteny typu MIMO do modemu telefonii komórkowej zamontowane w taki sposób by odległość jednej anteny od drugiej była dłuższa niż długość promiennika tej anteny.
- b) Zainstalowane anteny muszą być oddalone od wystających metalowych elementów pojazdu przynajmniej o długość promiennika tej anteny.
- c) Wielkość i konstrukcja anten musi umożliwiać swobodne poruszanie się pojazdem bez konieczności ich demontażu.
- d) Antena musi pokrywać pasmo radiowe w jakim pracuje modem telefonii komórkowej między innymi 698-960 / 1710-2170 / 2500-2690 Mhz.
- e) Minimalny zysk anten 8 dB,
- f) Polaryzacja: Dookólna,
- g) Szerokość wiązki poziomej: 360° ,
- h) Temperatura pracy: od -40° do +65° C.
- i) Złącza kompatybilne z modemem zainstalowanym w pojeździe,
- j) Instalacja antenowa wykonana kablem nisko stratnym.

### 1.9 Wymagania techniczne dotyczące montażu elementów specjalistycznego wyposażenia

- 1.9.1 Wszystkie przewody należy ułożyć w sposób zapobiegający wibracji oraz możliwości samoczynnego przemieszczania się. Do łączenia przewodów należy stosować specjalistyczne łączniki albo kostki, które podczas zwarcia instalacji się nie stopią. Podczas układania przewodów na poziomie podłogi lub pod progiem, przewody należy dodatkowo zabezpieczyć przed uszkodzeniami mechanicznymi.

Wszystkie przewody muszą być ułożone z odpowiednim zapasem długości zapobiegającym ich naprężeniu podczas eksploatacji.

- 1.9.2 Wszystkie stosowane przewody instalacji elektrycznej muszą spełniać wymogi określone w obowiązujących normach i przepisach dotyczących instalacji elektrycznej w motoryzacji. Przewody muszą znajdować się w osłonach w kolorze czarnym lub szarym. Wszystkie przewody należy odpowiednio oznaczyć. Przy układaniu przewodów należy koniecznie uwzględnić minimalny promień zagięcia przewodu zgodny z wymaganiami producenta.
- 1.9.3 Przewody antenowe urządzeń łączności radiowej nie mogą być układane razem z przewodami instalacji elektrycznej.
- 1.9.4 W przypadku zmian kierunku ułożenia przewodu, przed i za łukiem należy przymocować uchwyty przewodowe; jeśli przewód prowadzony jest po linii prostej, trzeba przewidzieć dostateczną ilość uchwytów. Należy stosować uchwyty pierścieniowe z tworzywa sztucznego dopasowane do liczby i grubości układanych przewodów.
- 1.9.5 Wszystkie otwory i przewierthy należy wygładzić i zabezpieczyć tulejkami ochronnymi krawędziowymi lub gumowymi prowadnicami.
- 1.9.6 Każde miejsce ingerencji w metalowe elementy nadwozia pojazdu musi zostać dodatkowo zabezpieczone antykorozyjnie.
- 1.9.7 Zamawiający dopuszcza jedynie stosowanie następujących technologii mocowania elementów i podzespołów zabudowy do nadwozia pojazdu: nitowanie za pomocą nitów zrywalnych stalowych, łączenie za pomocą śrub, wkrętów, śrub i nitonakrętek sześciokątnych.
- 1.9.8 Wszystkie zastosowane elementy zabudowy pojazdu wykonane z metalu oraz wszystkie elementy łączące muszą być wykonane w technologii antykorozyjnej.
- 1.9.9 Wszystkie elementy zabudowy należy umieścić w pojeździe w taki sposób, aby w przypadku uszkodzenia lub prac konserwacyjnych możliwe było ich jak najłatwiejsze wymontowanie i ponowne zamontowanie.
- 1.9.10 Wszystkie elementy zabudowy muszą być zamontowane w pojeździe zgodnie ze wskazówkami montażu podanymi przez producentów tych elementów.

## **1.10 Wymagania konstrukcyjne.**

- 1.10.1 Konstrukcja pojazdu oraz wyposażenia musi być oparta na dostępnych na rynku krajowym zespołach, podzespołach i elementach oraz materiałach.
- 1.10.2 Wszystkie zastosowane w konstrukcji pojazdu oraz wyposażeniu powłoki ochronne (np. cynkowanie, powłoki lakiernicze i z tworzyw sztucznych) muszą zapewniać skuteczną ochronę antykorozyjną.
- 1.10.3 Wszystkie urządzenia pojazdu muszą mieć budowę blokowo - modułową i być zamocowane w pojeździe w sposób nie utrudniający dostępu do innych zespołów i urządzeń.



**Bezgraniczne  
Bezpieczeństwo**



1.10.4 Wszystkie urządzenia pojazdu muszą mieć zwartą budowę i uwzględniać zdobycze techniki w zakresie miniaturyzacji.

## **1.11 Wymagania odnośnie oznaczania i znakowania**

1.11.1 Pojazd musi posiadać trwale umieszczone w miejscu łatwo dostępnym wewnątrz pojazdu:

- a) tabliczkę zawierającą naniesione w sposób trwały, co najmniej dane o producencie, typie, roku produkcji oraz numerze identyfikacyjnym pojazdu (VIN) lub numerze nadwozia, podwozia lub ramy,
- b) tabliczkę wskazującą dopuszczalną liczbę przewożonych osób łącznie z kierowcą.

1.11.2 Wszystkie urządzenia zamontowane, jako elementy zabudowy pojazdu muszą posiadać tabliczki znamionowe zawierające, co najmniej następujące dane:

- a) symbol lub numer producenta,
- b) numer kolejny wyrobu,
- c) rok produkcji.

1.11.3 Wszystkie elementy zabudowy pojazdu, takie jak: przełączniki, gniazda itp., sterujące wyposażeniem pojazdu, muszą być oznaczone tabliczkami z opisem (słownym lub graficznym) ich funkcji i przeznaczenia. Tabliczki muszą być czytelne oraz wykonane i zamocowane w sposób trwały.

1.11.4 Pojazd musi być oznakowany logiem Funduszu Bezpieczeństwa Wewnętrznego UE  
Przykładowe oznaczenie projektu:



UNIA EUROPEJSKA  
FUNDUSZ BEZPIECZEŃSTWA  
WEWNĘTRZNEGO

**Bezgraniczne  
Bezpieczeństwo**

**Projekt „Zintegrowane stanowiska zarządzania i informowania o ryzyku w sytuacji kryzysowej” nr PL/2020/PR/0084, współfinansowany przez Unię Europejską ze środków Program Krajowy Funduszu Bezpieczeństwa Wewnętrznego**

**Wielkość oznakowania i miejsce oznakowania projektu zostanie uzgodnione z Wykonawcą w fazie oceny projektu modyfikacji pojazdu.**

## **1.12 Wymagania dotyczące pakowania, przechowywania, transportu**

1.12.1 Pojazd nie wymaga pakowania i po przekazaniu Zamawiającemu musi być gotowy do użycia,

1.12.2 Pojazd wraz z wyposażeniem musi być przystosowany do przechowywania na wolnym powietrzu w niezadaszonych parkach sprzętu transportowego w warunkach atmosferycznych spotykanych w polskiej strefie klimatycznej opisanych w pkt 1.2.1.

1.12.3 Pojazd musi być przystosowany do transportu środkami transportu kołowego. Załadunek pojazdu musi odbywać się samodzielnie (na kołach).



UNIA EUROPEJSKA  
FUNDUSZ BEZPIECZEŃSTWA  
WEWNĘTRZNEGO

**Bezgraniczne  
Bezpieczeństwo**



## **2. WYMAGANIA JAKOŚCIOWE**

- 2.1 Pojazd musi być wykonany zgodnie z zasadami wiedzy technicznej, powszechnie obowiązującymi w tym zakresie normami i standardami z uwzględnieniem obowiązujących przepisów.
- 2.2 Zamawiający nie przewiduje przeprowadzania badań odbiorczych.

## **3. WYMAGANIA DOTYCZĄCE BEZPIECZEŃSTWA UŻYTKOWANIA**

- 3.1 Instrukcja obsługi pojazdu musi zawierać zapisy dotyczące bezpiecznego użytkowania i obsługi pojazdu.
- 3.2 Rozwiązania konstrukcyjne muszą spełniać wymagania BHP.
- 3.3 Niezbędne ostrzeżenia w zakresie BHP muszą być umieszczone w sposób trwały w widocznych miejscach.
- 3.4 Wnętrze pojazdu nie może posiadać ostrych krawędzi, które mogłyby powodować zranienia i kontuzje osób podczas użytkowania pojazdu.
- 3.5 Konstrukcja pojazdu musi zapewniać bezpieczeństwo pożarowe. Elementy zabudowy oraz materiały zastosowane do zabudowy wnętrza pojazdu muszą spełniać wymagania w zakresie palności zgodnie z obowiązującymi przepisami.
- 3.7 Pojazd musi być wyposażony w gaśnicę typu samochodowego.
- 3.8 Zabudowa pojazdu nie może utrudniać dostępu do elementów i wyposażenia pojazdu związanych z bezpieczeństwem użytkowania.

## **VI. GWARANCJA WYKONAWCY**

- 1. Pojazd musi być wolny od wad oraz spełniać warunki, o których mowa w ustawie Prawo o ruchu drogowym i przepisach wydanych na jej podstawie.
- 2. Pojazd musi być objęty gwarancją bez limitu przebiegu kilometrów na okres:
  - 1) min. 24 miesięcy - gwarancja na podzespoły mechaniczne, elektryczne i elektroniczne pojazdu, na którym wykonano zabudowę,
  - 2) min. 24 miesięcy - gwarancja na powłokę lakierniczą,
  - 3) min. 24 miesięcy - gwarancja na całość zabudowy,
  - 4) min. 24 miesięcy – wyposażenie dodatkowe,
  - 5) min. 36 miesięcy – gwarancja na instalację i sprzętu łączności radiowej.

### **licząc od daty odbioru pojazdu przez Zamawiającego.**

- 3. Gwarancji muszą podlegać wszystkie zespoły i podzespoły bez wyłączeń, z wyjątkiem materiałów eksploatacyjnych.
- 4. Warunki gwarancji muszą być odnotowane w książce gwarancyjnej pojazdu.
- 5. Zgłoszenie o wystąpieniu wady będą dokonywać upoważnieni przez Zamawiającego przedstawiciele jednostek organizacyjnych Policji i przekażą je Wykonawcy telefonicznie na nr ....., co zostanie dodatkowo potwierdzone przesłaną tego samego dnia reklamacją zawierającą informacje o wystąpieniu wady faksem na nr .....



**Bezgraniczne  
Bezpieczeństwo**

6. Usunięcie wady (zakończenie naprawy) musi następować niezwłocznie, nie później jednak niż w ciągu 14 kolejnych dni licząc od dnia jej zgłoszenia.
7. Usuwanie we własnym zakresie drobnych usterek oraz uzupełnianie materiałów eksploatacyjnych nie mogą powodować utraty ani ograniczenia uprawnień wynikających z fabrycznej gwarancji.
8. Zmiany adaptacyjne pojazdu, dotyczące montażu wyposażenia służbowego dokonane przez Zamawiającego w uzgodnieniu z Wykonawcą, nie mogą powodować utraty ani ograniczenia uprawnień wynikających z fabrycznej gwarancji.
9. Wykonawca zobowiązuje się do bezpłatnego udzielania konsultacji w zakresie możliwości zabudowania oraz zaleceń dotyczących montażu w pojeździe:
  - 1) instalacji antenowych i zasilania;
  - 2) urządzeń łączności radiowej;
  - 3) innego sprzętu służbowego.
10. Przeglądy okresowe oraz naprawy w ramach gwarancji określonej w ust. 2 pkt 1, 2 i 3 realizowane będą w autoryzowanych stacjach obsługi. Zamawiający wymaga wskazania przez Wykonawcę, co najmniej jednej autoryzowanej stacji obsługi pojazdów w województwie zachodniopomorskim. W przypadku napraw w ramach gwarancji określonej w ust. 2 pkt 1, 2 i 3 Wykonawca zobowiązany jest do zorganizowania na własny koszt transportu pojazdu do autoryzowanej stacji obsługi oraz po wykonanej naprawie do miejsca użytkowania pojazdu. **Zamawiający wymaga dostarczenia listy autoryzowanych stacji obsługi Wykonawcy w fazie podpisywania umowy.**
11. Przeglądy okresowe i naprawy w ramach gwarancji określonej w ust. 2 pkt 4, 5, 6 i realizowane będą bezpłatnie w miejscu użytkowania pojazdu na terenie Polski. W przypadku, gdy wykonanie przeglądu okresowego lub naprawy jest niemożliwe do wykonania w miejscu użytkowania pojazdu Zamawiający dopuszcza możliwość wykonywania przeglądów lub napraw w miejscu wskazanym przez Wykonawcę. Wykonawca zobowiązany jest do zorganizowania na własny koszt transportu pojazdu do miejsca wykonania przeglądu lub naprawy oraz po wykonanym przeglądzie lub naprawie do miejsca użytkowania pojazdu.

## **VII. WYMAGANE DOKUMENTY POTWIERDZAJĄCE SPEŁNIENIE WYMAGAŃ SPECYFIKACJI TECHNICZNEJ**

1. **Dokumenty wymagane od Wykonawców w fazie składania ofert przetargowych oraz podpisywania umowy:**
  - 1.1 Świadectwo zgodności WE pojazdu bazowego.
  - 1.2 Wykaz (nazwa i adres) autoryzowanych stacji obsługi.
  - 1.3 Oświadczenie, że oferowany pojazd spełnia wymagania wskazane specyfikacji technicznej.



**Bezgraniczne  
Bezpieczeństwo**

- 2. Dokumenty wymagane od Wykonawcy w fazie oceny projektu modyfikacji pojazdu.**
- 2.1 Dokumenty określone w specyfikacji technicznej.
- 2.2 W celu potwierdzenia spełnienia przez oferowany pojazd poszczególnych punktów specyfikacji technicznej Zamawiający zastrzega sobie prawo do żądania przedstawienia przez Wykonawcę niezbędnych dokumentów, w szczególności dokumentacji technicznej pojazdu i wyników badań laboratoryjnych (w tym np. protokołów z badań).
- 3. Dokumenty wymagane w fazie odbioru pojazdów.**
- 3.1 Dokumenty określone w specyfikacji technicznej.
- 3.2 W celu potwierdzenia spełnienia przez oferowany pojazd poszczególnych punktów specyfikacji technicznej Zamawiający zastrzega sobie prawo do żądania przedstawienia przez Wykonawcę niezbędnych dokumentów, w szczególności dokumentacji technicznej pojazdu i wyników badań laboratoryjnych (w tym np. protokołów z badań).
- 3.3 Do każdego wydawanego pojazdu Wykonawca musi dołączyć (sporządzone w języku polskim) następujące dokumenty:
- a) książkę gwarancyjną,
  - b) wykaz wyposażenia,
  - c) instrukcję obsługi pojazdu bazowego oraz elementów zabudowy i wyposażenia, która musi zawierać (w postaci opisów, schematów, rysunków i zdjęć) zagadnienia związane z:
    - konstrukcją, obsługą i serwisem pojazdu oraz elementów zabudowy i wyposażenia,
    - miejscami instalacji radiotelefonów i anten, trasami i sposobem przeprowadzenia przewodów antenowych oraz zasilających, a także z miejscem i sposobem podłączenia zasilania,
    - bezpiecznym użytkowaniem i obsługą pojazdu.
  - d) kartę pojazdu,
  - e) książkę przeglądów serwisowych,
  - f) świadectwo zgodności WE pojazdu bazowego wraz z oświadczeniem producenta / importera potwierdzającym dane pojazdu nie znajdujące się w świadectwie zgodności, a niezbędne do zarejestrowania pojazdu,
  - g) zaświadczenie stacji kontroli pojazdów upoważnionej do przeprowadzania badań technicznych pojazdów w zakresie zmian jego dopuszczalnej ładowności, dopuszczalnej masy całkowitej, oraz o przeprowadzeniu badania technicznego przed dopuszczeniem do ruchu pojazdu uprzywilejowanego zgodnie z ustawą Prawo o ruchu drogowym.