



TARTAN Sp. z o.o.. Sp. K.

ul. Ku Wiatrakom 17/7, 85-856 Bydgoszcz

PROJEKT TECHNICZNO-WYKONAWCZY BRANŻA KONSTRUKCJE BUDOWLANE

nazwa zamierzenia budowlanego	PRZEBUDOWA ISTNIEJĄCEGO, OGÓLNODOSTĘPNEGO BOISKA W STRZELEWIE GMINA SICIENKO REALIZOWANA W RAMACH PROGRAMU PN "MODERNIZACJA PRZESTRZENI PUBLICZNEJ W MIEJSCOWOŚCI STRZELEWO - MODERNIZACJA ISTNIEJĄCEGO WIELOFUNKCYJNEGO, OGÓLNODOSTĘPNEGO DLA SPOŁECZNOŚCI LOKALNEJ BOISKA SPORTOWEGO"			
adres obiektu budowlanego	Strzelewo 1A, 86-014 Sienko działki nr: 78 i 79			
kategoria obiektu budowlanego	V - obiekty sportu i rekreacji			
nazwa jednostki ewidencyjnej nazwa i numer obrębu ewidencyjnego numery działek ewidencyjnych	jednostka ewid.: Sienko nr 040307_2 obręb: Strzelewo 0014 działki nr: 78 i 79			
nazwa inwestora adres inwestora	GMINA SICIENKO ul. Mrotecka 9, 86-014 SICIENKO			
zakres opracowania	pełniona funkcja projektowa	imię i nazwisko specjalność	data opracowania	podpis
KONSTRUKCJE BUD.	projektant nr uprawnień: specjalność:	mgr inż. Jacek Gruba UAN-KZ-7210/271/89 konstrukcje budowlane	21.06.2023	
KONSTRUKCJE BUD.	sprawdzający nr uprawnień: specjalność:	mgr inż. Henryka Gruba GP-KZ-7342/410/94 konstrukcje budowlane	21.06.2023	

Bydgoszcz, 21 czerwca 2023 r.

OŚWIADCZENIE

(na podstawie /34 ustęp 3d Prawa budowlanego)

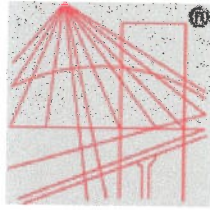
Zespół niżej wypisanych projektantów opracowujących projekt przebudowy boiska: „Przebudowa istniejącego, ogólnodostępnego boiska w Strzelewie Gmina Sicienko”. Realizowana w ramach programu pn. „Modernizacja przestrzeni publicznejw miejscowości Strzelewowo – modernizacja istniejącego, wielofunkcyjnego, ogólnodostępnego dla społeczności lokalnej boiska sportowego” na terenie działek nr 78 i 79 Gmina Sicienko oświadcza, że projekt został wykonany zgodnie z obowiązującymi przepisami i zasadami wiedzy technicznej.

Projektanci:

Sprawdzający:

mgr inż. Jacek Gruba
upr. bud. nr UAN-KZ-7210/271/89
specjalność: konstrukcje budowlane

mgr inż. Henryka Gruba
upr. bud. nr GP-KZ-7342/410/94
specjalność: konstrukcje budowlane



P O L S K A
I Z B A
I N Ż Y N I E R Ó W
B U D O W N I C T W A

Zaświadczenie

o numerze weryfikacyjnym:
KUP-NHV-V2Z-I39 *

Pan JACEK GRUBA o numerze ewidencyjnym KUP/BO/2981/02
adres zamieszkania ul. KUKUŁCZA 4, 86-061 BRZOZA
jest członkiem Kujawsko-Pomorskiej Okręgowej Izby Inżynierów Budownictwa i posiada
wymagane ubezpieczenie od odpowiedzialności cywilnej.
Niniejsze zaświadczenie jest ważne do dnia 2023-06-30.

Zaświadczenie zostało wygenerowane elektronicznie i opatrzone bezpiecznym podpisem elektronicznym
weryfikowanym przy pomocy ważnego kwalifikowanego certyfikatu w dniu 2023-01-05 roku przez:

Renata Staszak, Przewodniczący Rady Kujawsko-Pomorskiej Okręgowej Izby Inżynierów Budownictwa.

Zgodnie z art. 78¹ K.c.

§ 1. Do zachowania elektronicznej formy czynności prawnej wystarczy złożenie oświadczenia woli w postaci elektronicznej i opatrzenie go
kwalifikowanym podpisem elektronicznym.

§ 2. Oświadczenie woli złożone w formie elektronicznej jest równoważne z oświadczeniem woli złożonym w formie pisemnej.

Renata Staszak
za zgodność z oryginałem

* Weryfikację poprawności danych w niniejszym zaświadczeniu można sprawdzić za pomocą numeru weryfikacyjnego zaświadczenia na
stronie Polskiej Izby Inżynierów Budownictwa www.piib.org.pl lub kontaktując się z biurem właściwej Okręgowej Izby Inżynierów
Budownictwa.



Urząd Wojewódzki
w Bydgoszczy
WYDZIAŁ ARCHITECTURY
Urbanistyki i Budownictwa

Bydgoszcz, 1989 - 01 - 22

Nr UAN-KZ-7210/271/89

DECYZJA

O STWIERDZENIU PRZYGOTOWANIA ZAWODOWEGO do pełnienia samodzielnych funkcji technicznych w budownictwie

Na podstawie § 4 ust. 2, § 6 ust. 3, § 7 i § 13 ust. 1 pkt. 2 lit.
rozporządzenia Ministra Gospodarki Terenowej i Ochrony Środowiska, z dnia 20 lutego 1975 r.
w sprawie samodzielnych funkcji technicznych w budownictwie (Dz. U. Nr 8, poz. 46 stwierdza
się, że:

Obywatel(ka) **JACEK GRUBA**

magister inżynier budownictwa

(tytuł inżynierski - zawodowy)

urodzony(a) dnia **30 maja** 19**60** r. w **Bydgoszczy**

posiada przygotowanie zawodowe upoważniające do wykonywania samodzielnej funkcji
projektanta

w specjalności **konstrukcyjno-budowlanej**

w zakresie **ogólnobudowlanym**

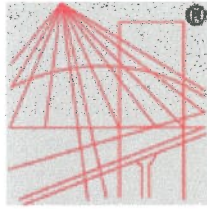
Obywatel(ka) **Jacek Gruba** jest upoważniony(a) do:

- 1/ sporządzania projektów w zakresie rozwiązań konstrukcyjno-budowlanych budynków oraz innych budowli, z wyłączeniem linii, węzłów i stacji kolejowych, dróg oraz lotniskowych dróg startowych i manipulacyjnych, mostów, budowli hydrotechnicznych i melioracji wodnych;
- 2/ sporządzania w budownictwie osób fizycznych projektów w zakresie rozwiązań architektonicznych:
 - a/ budynków inwentarskich i gospodarczych, adaptacji, projektów typowych i powtarzalnych innych budynków oraz sporządzania planów zagospodarowania działki związanych z realizacją tych budynków,
 - b/ budowli nie będących budynkami;
- 3/ w budownictwie osób fizycznych - do kierowania, nadzoru i kontrolowania budowy, kierowania i kontrolowania wytwarzania konstrukcyjnych elementów budowlanych oraz oceniania i badania stanu technicznego obiektów budowlanych.



Handwritten signature and stamp: "Zgodność z oryginałem"

SP/DK



P O L S K A
I Z B A
I N Ż Y N I E R Ó W
B U D O W N I C T W A

Zaświadczenie

o numerze weryfikacyjnym:
KUP-WJ6-GPR-H8J *

Pani HENRYKA GRUBA o numerze ewidencyjnym KUP/BO/2985/02
adres zamieszkania ul. KUKUŁCZA 4, 86-061 BRZOZA
jest członkiem Kujawsko-Pomorskiej Okręgowej Izby Inżynierów Budownictwa i posiada
wymagane ubezpieczenie od odpowiedzialności cywilnej.
Niniejsze zaświadczenie jest ważne do dnia 2023-06-30.

Zaświadczenie zostało wygenerowane elektronicznie i opatrzone bezpiecznym podpisem elektronicznym
weryfikowanym przy pomocy ważnego kwalifikowanego certyfikatu w dniu 2023-01-05 roku przez:

Renata Staszak, Przewodniczący Rady Kujawsko-Pomorskiej Okręgowej Izby Inżynierów Budownictwa.

Zgodnie z art. 78¹ K.c.

§ 1. Do zachowania elektronicznej formy czynności prawnej wystarczy złożenie oświadczenia woli w postaci elektronicznej i opatrzenie go kwalifikowanym podpisem elektronicznym.

§ 2. Oświadczenie woli złożone w formie elektronicznej jest równoważne z oświadczeniem woli złożonym w formie pisemnej.

Jku
Zgodność z oryginałem

* Weryfikację poprawności danych w niniejszym zaświadczeniu można sprawdzić za pomocą numeru weryfikacyjnego zaświadczenia na stronie Polskiej Izby Inżynierów Budownictwa www.pib.org.pl lub kontaktując się z biurem właściwej Okręgowej Izby Inżynierów Budownictwa.



DECYZJA**O STWIERDZENIU PRZYGOTOWANIA ZAWODOWEGO
DO PEŁNIENIA SAMODZIELNYCH FUNKCJI TECHNICZNYCH W BUDOWNICTWIE**

Na podstawie § 2 ust.1 pkt 1, § 4 ust.2 i § 13 ust.1 pkt 2 rozporządzenia Ministra Gospodarki Terenowej i Ochrony Środowiska, z dnia 20 lutego 1975r. w sprawie samodzielnych funkcji technicznych w budownictwie (Dz.U. Nr 8, poz. 46 z późn. zm.) stwierdza się, że:

Pani Henryka GRUBA

magister inżynier budownictwa

urodzona dnia 4 lutego 1960 r. w Bydgoszczy

posiada przygotowanie zawodowe upoważniające do wykonywania
samodzielnej funkcji projektanta
w specjalności **konstrukcyjno-budowlanej**
w zakresie **niżej podanym**

Pani Henryka GRUBA jest upoważniona do:

- 1/ sporządzania projektów w zakresie rozwiązań konstrukcyjno-budowlanych budynków oraz innych budowli, z wyłączeniem linii, węzłów i stacji kolejowych, dróg oraz nawierzchni lotniskowych, mostów, budowli hydrotechnicznych i melioracji wodnych;
- 2/ kierowania, nadzorowania i kontrolowania budowy oraz do oceniania i badania stanu technicznego obiektów budowlanych w budownictwie jednorodzinnym, zagrodowym oraz innych budynków o kubaturze do 1000 m³ w zakresie objętym specjalnością konstrukcyjno-budowlaną.

Od niniejszej decyzji służy stronie prawo wniesienia odwołania do Ministra Gospodarki Przestrzennej i Budownictwa za moim pośrednictwem w terminie 14 dni od dnia doręczenia decyzji.

Otrzymują:

1. p. Henryka GRUBA
ul. Poniatowskiego 28/11/36
85-660 BYDGOSZCZ
2. a/a



[Handwritten signature]
Magister inżynier budownictwa
Henryka Gruba

[Handwritten signature]
4 400000000 Z 010000000



INFORMACJA
DOTYCZĄCA BEZPIECZEŃSTWA I OCHRONY ZDROWIA
(konstrukcje budowlane)

**Nazwa: Przebudowa istniejącego, ogólnodostępnego boiska
w Strzelewie Gmina Sicienko**

Realizowana w ramach programu pn.: "Modernizacja przestrzeni publicznej
w miejscowości Strzelewo – modernizacja istniejącego, wielofunkcyjnego
ogólnodostępnego dla społeczności lokalnej boiska sportowego"

Adres inwestycji: dz. nr ewid.: 78 i 79
obręb Strzelewo 0014

Inwestor: Gmina Sicienko
ul. Mrotecka 9, 86-014 Sicienko

Sporządził: Jacek Gruba
ul. Kukułcza 4
86-061 Brzoza

Bydgoszcz, 21 czerwca 2023r.

I. Zakres robót budowlanych

W zakres robót dla całego zamierzenia budowlanego wchodzi:

1. Demontaż istniejących obrzeży wokół boiska.
2. Wykonanie fundamentów pod słupy piłkochwyków oraz pod tuleje do mocowania bramek i wysięgników dla koszykówki.
3. Ułożenie nowych obrzeży wokół boiska.
4. Montaż piłkochwyków.
5. Montaż bramek i wysięgników do koszykówki.
6. Ułożenie nowej nawierzchni z trawy syntetycznej wielofunkcyjnej
7. Wykonanie konstrukcji wsporczych i montaż siedzisk stadionowych.
8. Malowanie linii na boisku.

II. Wykaz istniejących obiektów budowlanych

Na działkach nr ewid.: 78 i 79 znajdują się budynki Szkoły, boiska sportowe, drogi i chodniki betonowe, tereny zielone. Działka jest uzbrojona: prąd, woda i kanalizacja.

III. Wykaz czynników stwarzających występowanie zagrożenia bezpieczeństwa i zdrowia ludzi

Do czynników występujących podczas realizacji inwestycji mogących stwarzać zagrożenie bezpieczeństwa i zdrowia ludzi należą:

- montaż słupów piłkochwyków
- wykonywanie wykopów pod fundamenty słupów
- roboty wykonywane na wysokości 6,0m
- niebezpieczeństwo porażenia prądem
- urazy od sprzętu i elektronarzędzi

IV. Przewidywane zagrożenia występujące podczas realizacji robót budowlanych

Przy wykonywaniu tych prac może wystąpić upadek z wysokości lub uderzenie spadającymi, ciężkimi elementami konstrukcji.

V. Sposób prowadzenia instruktażu pracowników przed przystąpieniem do realizacji robót rozbiórkowych szczególnie niebezpiecznych

Pracownicy wykonawcy powinni być przeszkoleni w zakresie bezpieczeństwa i higieny pracy przed rozpoczęciem prac.

Dodatkowo aby zapobiec niebezpieczeństwu należy:

- zabezpieczyć teren budowy od osób niezatrudnionych
- przystąpić do pracy w środkach ochrony osobistej
- wygrodzić strefę bezpiecznej pracy sprzętu mechanicznego
- ustawić tablice ostrzegawcze
- zapoznać pracowników z technologią i kompleksowym wykonaniem prac

Zabezpieczenie ludzi przed powyższymi zagrożeniami należy określić w „Planie bezpieczeństwa i ochrony zdrowia”, który powinien sporządzić kierownik budowy zgodnie z ustawą z dnia 7 lipca 1994r. - Prawo Budowlane (Dz. U. z 2016r. Nr 106 poz. 290 z późniejszymi zmianami). Zakres i formę ”Planu bezpieczeństwa i ochrony zdrowia” określa Rozporządzenie Ministra Infrastruktury z dnia 23 czerwca 2003r. (Dz. U. 2003r. Nr 120 poz.1126).



1. PODSTAWA OPRACOWANIA

- umowa zawarta z Inwestorem
- mapa sytuacyjno-wysokościowa 1:500
- Polskie Normy

2. PRZEDMIOT INWESTYCJI

Przedmiotem inwestycji jest modernizacja boiska sportowego przy Szkole Podstawowej w Strzelewie obejmująca :

- ułożenie nawierzchni sportowej z trawy syntetycznej
- montaż bramek do piłki ręcznej
- montaż 50 szt. siedzisk stadionowych
- montaż ogrodzenia / piłkochwytu
- montaż konstrukcji do koszykówki

3. OPINIA GEOTECHNICZNA

Dla projektowanych prac nie wymaga się przeprowadzenia badań geotechnicznych.

4. OPIS ROZWIĄZAŃ

4.1 BOISKO WIELOFUNKCYJNE Z NAWIERZCHNIĄ SYNTETYCZNĄ

Projektowane prace modernizacyjne

W związku ze złym stanem obiektu należy :

- wyrównać nawierzchnię asfaltobetonową
- zainstalować tuleje do bramek zgodnie z zaleceniami producenta
- zainstalować/ wymienić konstrukcje do koszykówki zgodnie z zaleceniami producenta
- zainstalować siedziska stadionowe

Boisko o nawierzchni asfaltobetonowej – należy wyrównać , masę należy wykonać zgodnie ze spadkami określonymi w dokumentacji. W miejscach wyznaczonych do remontu (jeżeli zajdzie taka potrzeba) należy obciąć krawędzie, usunąć skruszony materiał, oczyścić powierzchnię, a następnie posmarować obcięte krawędzie emulsją asfaltową oraz ułożyć mieszankę mineralno-asfaltową. Miejsce remontu wstępnie zawałować walcem. Nakładki z masy asfaltowej wykonać rozściełaczem mas bitumicznych z frezowaniem włączenia, posmarować krawędzie emulsją asfaltową i skropić istniejącą nawierzchnię emulsją asfaltową. Po wykonaniu i zagęszczeniu dywanika z masy asfaltowej posmarować krawędzie emulsją asfaltową. Całość zawałować walcami drogowymi. Roboty wykonywać przy bezdeszczowej pogodzie i temperaturze otoczenia nie niższej niż 5°C.

Nawierzchnia sportowa :

Zaprojektowano nawierzchnię ze sztucznej trawy trzeciej generacji. System nawierzchni składa się z dwóch elementów: sztuczna trawa oraz wypełnienie – rodzaj i ilość wypełnienia musi być zgodna z raportem z badań dotyczący oferowanego systemu nawierzchni przeprowadzonego przez specjalistyczne laboratorium (np. Labosport lub ISA-Sport lub Sports Labs. Ltd), potwierdzający zgodność jego parametrów z normą EN – PN 15330 – 1: 2013

Nawierzchnia z trawy syntetycznej powinna spełniać następujące parametry:

- a) skład włókna: polietylen (PE) 100%,
- b) rodzaj i przekrój włókna: włókna monofilowe (100%), wzmocnione rdzeniem zapewniające wyjątkową sztywność i wytrzymałość.
- c) wysokość włókna: 20 – 22 mm
- d) grubość włókna: min. 320 μm ,
- e) ciężar włókna – Dtex: min. 16 500,
- f) waga pojedynczego włókna: min. 1700 g/m²
- g) ilość pęczków: min. 23 500 /m²
- h) ilość włókien: min. 380 000 /m²
- i) waga całkowita trawy: min. 3500 g/m²

Dokumenty, które Wykonawca winien złożyć u Zamawiającego w celu potwierdzenia, że oferowane roboty budowlane odpowiadają wymaganiom określonym w dokumentacji projektowej :

- a) Badanie laboratoryjne oferowanego systemu sztucznej trawy potwierdzające wszystkie wymagane parametry oraz potwierdzające zgodność jego parametrów z normą EN 15330-1:2013. Raport z badań musi być wykonany przez specjalistyczne laboratorium posiadające akredytację ISO 17025.
- b) Kartę techniczną oferowanej nawierzchni, potwierdzoną przez jej producenta oraz jej próbkę o wymiarach 20 x 30 cm.
- c) Atest PZH lub dla oferowanej nawierzchni.

- d) badanie przeprowadzone przez niezależne laboratorium potwierdzające niepalność systemu na poziomie Bfl-s1.
- e) Autoryzację producenta trawy syntetycznej, wystawiona dla wykonawcy na realizowaną inwestycję
- f) dokument potwierdzający, że oferowana sztuczna trawa nadaje się w 100% do recyklingu

Trawę należy układać w warunkach atmosferycznych określonych przez producenta. Odległość pomiędzy brytami po obcięciu brzegów - max 5 mm. Stosować klej zaaprobowany przez producenta trawy. Linie koloru białego o szerokości 50 mm. Nawierzchnię zasypać suszonym kwarcem w ilości określonej w karcie technicznej trawy (zgodnie z badaniami laboratoryjnymi). Nawierzchnię zasypywać maszyną dedykowaną do boisk z trawy syntetycznej z rotacyjnymi szczotkami syntetycznymi.

4.2 OGRODZENIE / PIŁKOCHWYTY

Za bramkami przewidziano budowę ogrodzenia/piłkochwyty. Konstrukcję ogrodzenia stanowią słupy z rur stalowych, prostokątnych 80mm x 80mm x 4mm. Przyjęto słupy ocynkowane, pokryte proszkiem poliestrowym. Siatki polipropylenowe, bezwęzłowe o oczkach 10cm x 10cm rozwieszono na linkach stalowych przykręcanych do słupów. Rozstaw linek poziomych co ok. 2m. Siatka w kolorze zielonym. Fundamenty słupów ogrodzenia wykonać zgodnie ze wskazaniem producenta systemu. Projekt przewiduje zastosowanie typowych, prefabrykowanych obrzeży betonowych 8x30cm na ławach betonowych wokół nawierzchni boiska sportowego. Obrzeża z fazowanymi krawędziami górnymi posadzić na ławie z betonu klasy nie niższej niż C12/15. Grubość ławy 10 cm + opory min. 4 cm i szerokości o 10 cm większej z każdej strony niż szerokość obrzeża. Opory ze spadkiem w kierunku zewnętrznym.

4.3 SIEDZISKA STADIONOWE

Przy boisku zaprojektowano siedziska stadionowe. Dla mocowania siedzisk zaprojektowano stalowe konstrukcje wsporcze, modułowe – każda dla 5 siedzisk. Konstrukcja spawana. Dopuszcza się zastosowanie konstrukcji systemowych. Konstrukcja malowana proszkowo. Kolor do uzgodnienia z Inwestorem

4.4 BRAMKI

Należy zastosować tulejowane bramki 3m x 2 m wykonane z profilu kwadratowego. Bramki spełniać muszą wymogi normy PN-EN 749:2006. Bramka do piłki ręcznej (3,0x2,0 m) – mocowana w tulejach. Światło bramki wykonane z profilu aluminiowego, wewnątrz wzmocnionego, kwadratowego (80x80 mm), dwukrotnie malowanego proszkowo (podkład + pasy). Narożniki bramki spawane – słupki łączone są do poprzeczki za pomocą aluminiowych łączników. Szkielet bramki stalowy, zabezpieczony antykorozyjnie przez cynkowanie ogniowe. Bramka montowana poprzez łączniki wprowadzane w słupki bramki. Wyroby komplementarne:

- tuleja aluminiowa do profilu 80x80 mm: wymiar wewnętrzny 82x82 mm, wymiar zewnętrzny 88x88 mm. Długość całkowita tulei: 400 mm, głębokość: 350 mm,
- pokrywa tulei: pokrywa ze stali nierdzewnej 82x82 mm,
- siatka do bramki: siatka do bramki wykonana z polietylenu. Grubość splotu 5 mm, oczko 100x100 mm. Kolory: biały.

Zakłada się zastosowanie rozwiązań systemowych, certyfikowanego producenta systemu. Słupki do tenisa ziemnego (80x80x1445 mm) Słupki do tenisa ziemnego wykonane ze specjalnego, wewnętrznie wzmocnionego profilu aluminiowego lakierowanego proszkowo na kolor zielony. Aparat napinający oraz korba chowane wewnątrz słupka czynnego, który jest zamykany pokrywą ze stali nierdzewnej mocowaną na łańcuszku

4.5 REKULTYWACJA TERENU

Po zakończeniu budowy wokół boiska odtworzyć tereny zielone w postaci trawników. Po oczyszczeniu terenu z odpadów budowlanych i śmieci na wyprofilowane i zagęszczone podłoże rozłożyć 10cm warstwę odpowiednio przygotowanej gleby (mieszanki gruntu rodzimego, gleby torfowej i piasku w proporcjach pozwalających zachować odpowiednią porowatość gleby), odpowiednio ją ukształtować i wysiać trawę.

4.7 WYBURZENIA/ DEMONTAŻ

Wykonanie inwestycji należy rozpocząć od demontażu istniejących urządzeń sportowych (konstrukcje do koszykówki). Obrzeża betonowe należy zdemontować a nowe ułożyć zgodnie z projektowanym spadkiem. Nowe obrzeża ułożyć na ławach betonowych z oporem. Roboty rozbiórkowe wykonywać pracownikami o odpowiednich kwalifikacjach i doświadczeniu. Gruz z rozbiórki załadować na samochody samowyladowcze i bezpośrednio transportować na wysypisko lub tymczasowy plac składowy.

4.7 TABLICA INFORMACYJNA

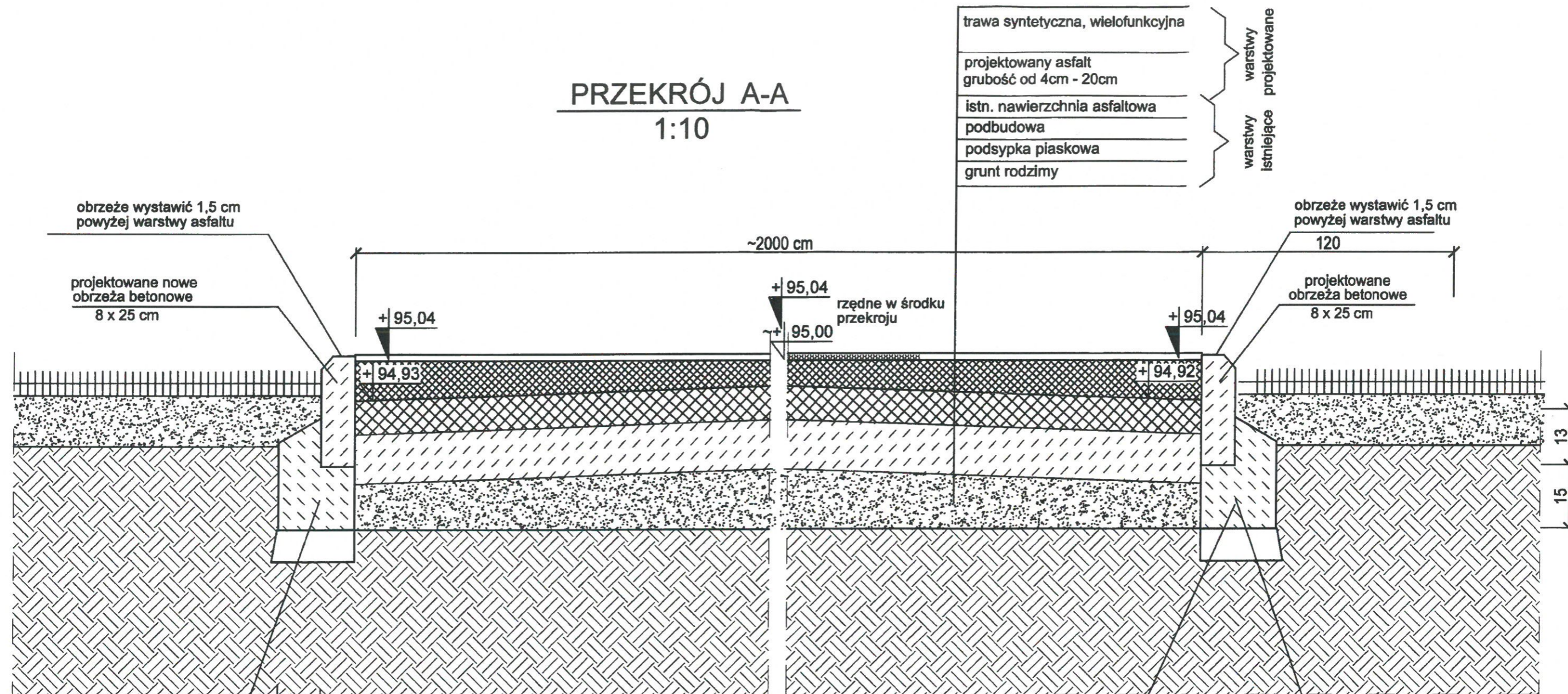
Należy ustawić tablicę informacyjną z regulaminem. Tablicę wykonać z materiału trwałego o wymiarach 40cm x 60 cm. Nadruk na folii samoprzylepnej zabezpieczony emulsją odporną na promieniowanie UV.

5. UWAGI WYKONAWCZE

1. Roboty budowlane prowadzić pod stałym nadzorem osoby uprawnionej.
2. Podczas wykonywania robót należy przestrzegać przepisów BHP.
3. Miejsca prowadzenia prac montażowych oznakować i ogrodzić
4. Wszystkie materiały przewidziane do zastosowania powinny posiadać deklaracje zgodności, atesty, certyfikaty dopuszczające do stosowania w budownictwie.
5. Wszelkie zmiany materiałowe i konstrukcyjne muszą być uzgodnione z projektantem w ramach nadzoru autorskiego

PRZEKRÓJ A-A

1:10



obrzeże wystawić 1,5 cm powyżej warstwy asfaltu

projektowane nowe obrzeża betonowe 8 x 25 cm

+95,04

+94,93

~2000 cm

+95,04

+95,00

rzędne w środku przekroju

+95,04

+94,92

obrzeże wystawić 1,5 cm powyżej warstwy asfaltu

120

projektowane obrzeża betonowe 8 x 25 cm

13

15

TRAWNIK

projektowana nowa ława betonowa C16/20 na podsypce z piasku zagęszczonego

10 8

**ISTNIEJĄCE BOISKO WIELOFUNKCYJNE
PROJ. NOWA NAWIERZCHNIA + ASFALT WYRÓWNAWCZY**

projektowana nowa ława betonowa C16/20 na podsypce z piasku zagęszczonego

8 10

TRAWNIK

+95,04

+94,93

- projektowana rzędna warstwy asfaltu wyrównawczego

- istniejąca rzędna asfaltu

UWAGI!

1. Lokalizacja boiska wg rysunku nr B-01.
2. Przekroje boiska zaznaczono na planie - rys. nr B-01.
3. Na istn. boisku wielofunkcyjnym o nawierzchni asfaltowej ułożyć dodatkową profilującą warstwę asfaltu. Przed wykonaniem nawierzchni zdemontować bramki, tablice do koszykówki, obrzeża betonowe. Ułożyć nowe obrzeża z dopasowaniem do projektowanych rzędnych. wystawić 1,5 cm powyżej warstwy asfaltu.

"TARTAN" Sp. z o.o. Sp.K.
ul. Ku Wiatrakom 17/7, Bydgoszcz

Investor: GMINA SICIENKO
ul. Mrotecka 9, 86-014 Sicienka

Temat: PRZEBUDOWA ISTNIEJĄCEGO, OGÓLNODOSTĘPNEGO BOISKA W STRZELEWIE GMINA SICIENKO
Realizowana w ramach programu pn. Modernizacja przestrzeni publicznej w miejscowości Strzelewo - modernizacja istniejącego, wielofunkcyjnego ogólnodostępnego dla społeczności lokalnej boiska sportowego

Nazwa rys.: KONSTRUKCJA BOISKA WIELOFUNKCYJNEGO - PRZEKRÓJ "A-A"

Adres inwestycji: Strzelewo, 86-014 Sicienka, dz.: 78 | 79

Nr rys.: B-02

BRANŻA: KONSTRUKCJE BUDOWLANEA

Skala: 1:10

Data: 21-06-2023

Projektował: mgr inż. Jacek Gruba
nr upr.bud. UAN-KZ-7210/271/89
specjalność: konstrukcje budowlane

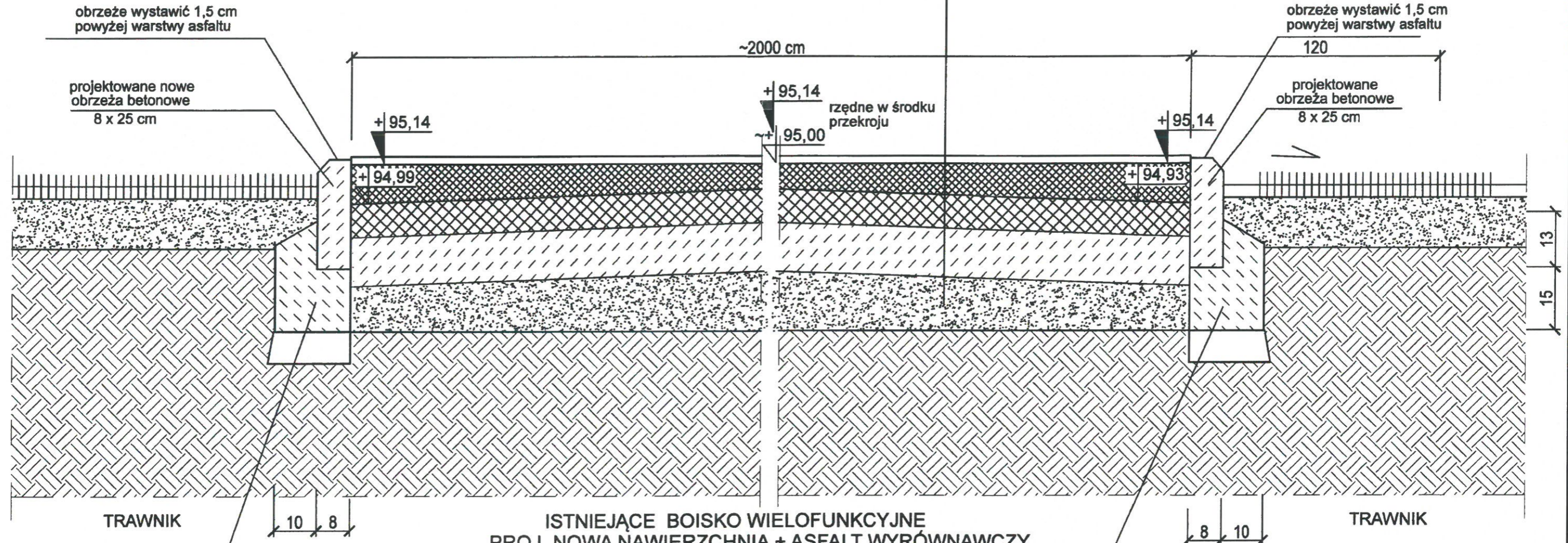
Sprawdzający: mgr inż. Henryka Gruba
nr upr.bud. GP-KZ-7342/410/94
specjalność: konstrukcje budowlane

[Handwritten signatures]

PRZEKRÓJ A1-A1

1:10

trawa syntetyczna, wielofunkcyjna	} warstwy projektowane
projektowany asfalt grubość od 4cm - 20cm	
istn. nawierzchnia asfaltowa	} warstwy istniejące
podbudowa	
podsypka piaskowa	
grunt rodzimy	



**ISTNIEJĄCE BOISKO WIELOFUNKCYJNE
PROJ. NOWA NAWIERZCHNIA + ASFALT WYRÓWNAWCZY**

TRAWNIK
projektowana nowa ława betonowa C16/20 na podsypce z piasku zagęszczonego

TRAWNIK
projektowana nowa ława betonowa C16/20 na podsypce z piasku zagęszczonego

+ 95,04 - projektowana rzędna warstwy asfaltu wyrównawczego
+ 94,92 - istniejąca rzędna asfaltu

UWAGI!

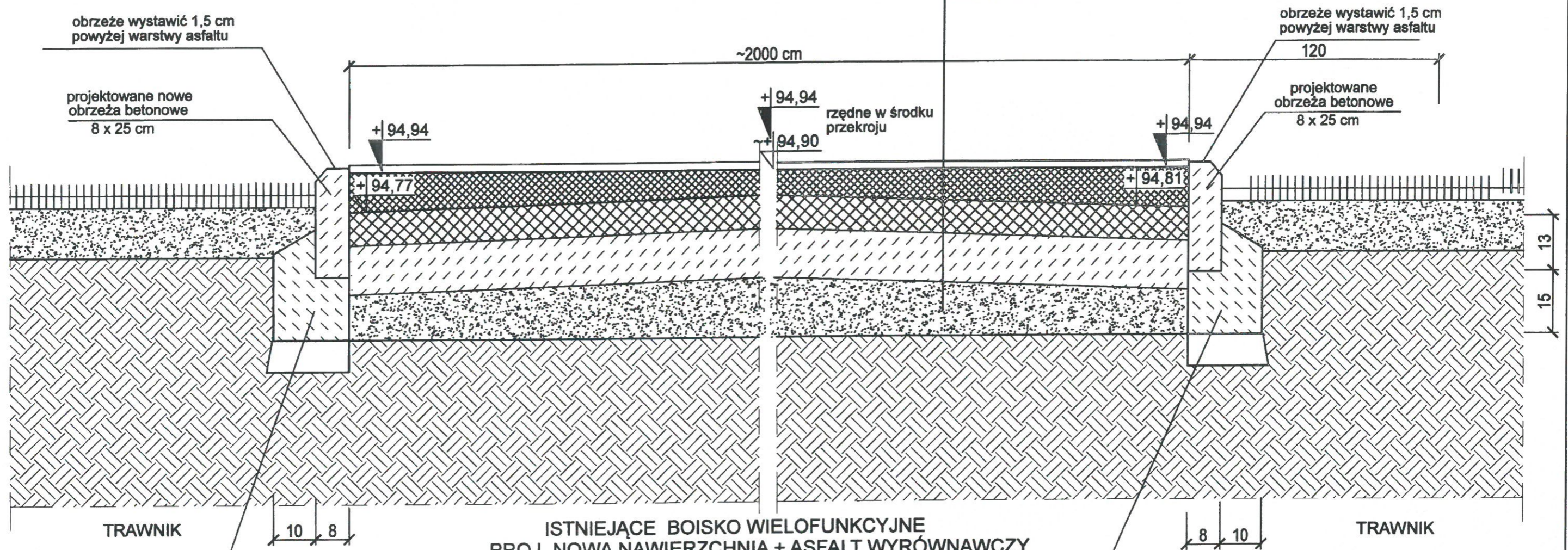
1. Lokalizacja boiska wg rysunku nr B-01.
2. Przekroje boiska zaznaczono na planie - rys. nr B-01.
3. Na istn. boisku wielofunkcyjnym o nawierzchni asfaltowej ułożyć dodatkową profilującą warstwę asfaltu. Przed wykonaniem nawierzchni zdemontować bramki, tablice do koszykówki, obrzeża betonowe. Ułożyć nowe obrzeża z dopasowaniem do projektowanych rzędnych. wystawić 1,5 cm powyżej warstwy asfaltu.

"TARTAN" Sp. z o.o. Sp.K. <small>ul. Ku Wietrakom 17/7, Bydgoszcz</small>		Inwestor: GMINA SICIENKO <small>ul. Mrociecka 9, 86-014 Sicienko</small>	
Temat: PRZEBUDOWA ISTNIEJĄCEGO, OGÓLNODOSTĘPNEGO BOISKA W STRZELEWIE GMINA SICIENKO <small>Realizowana w ramach programu pn. Modernizacja przestrzeni publicznej w miejscowości Strzelewo - modernizacja istniejącego, wielofunkcyjnego ogólnodostępnego dla społeczności lokalnej boiska sportowego</small>			
Nazwa rys. KONSTRUKCJA BOISKA WIELOFUNKCYJNEGO - PRZEKRÓJ "A1-A1"			
Adres inwestycji: Strzelewo, 86-014 Sicienko, dz.: 78 i 79			Nr rys. B-02/1
BRANŻA:	KONSTRUKCJE BUDOWLANEA	Skala 1:10	Data 21-06-2023
Projektował:	mgr inż. Jacek Gruba nr upr.bud. UAN-KZ-7210/271/89 specjalność: konstrukcje budowlane		
Sprawdzający:	mgr inż. Henryka Gruba nr upr.bud. GP-KZ-7342/410/94 specjalność: konstrukcje budowlane		

PRZEKRÓJ A2-A2

1:10

trawa syntetyczna, wielofunkcyjna	warstwy projektowane
projektowany asfalt grubość od 4cm - 20cm	
istn. nawierzchnia asfaltowa	warstwy istniejące
podbudowa	
podsyпка piaskowa	
grunt rodzimy	



obrzeże wystawić 1,5 cm powyżej warstwy asfaltu

projektowane nowe
obrzeża betonowe
8 x 25 cm

obrzeże wystawić 1,5 cm powyżej warstwy asfaltu

projektowane
obrzeża betonowe
8 x 25 cm

~2000 cm

120

+94,94

+94,94

rzędne w środku przekroju

+94,94

+94,77

+94,81

13

15

TRAWNIK

projektowana nowa
ława betonowa C16/20
na podsypce z piasku
zagęszczonego

10 8

ISTNIEJĄCE BOISKO WIELOFUNKCYJNE
PROJ. NOWA NAWIERZCHNIA + ASFALT WYRÓWNAWCZY

8 10

TRAWNIK

projektowana nowa
ława betonowa C16/20
na podsypce z piasku
zagęszczonego

+95,04

- projektowana rzędna warstwy
asfaltu wyrównawczego

+94,93

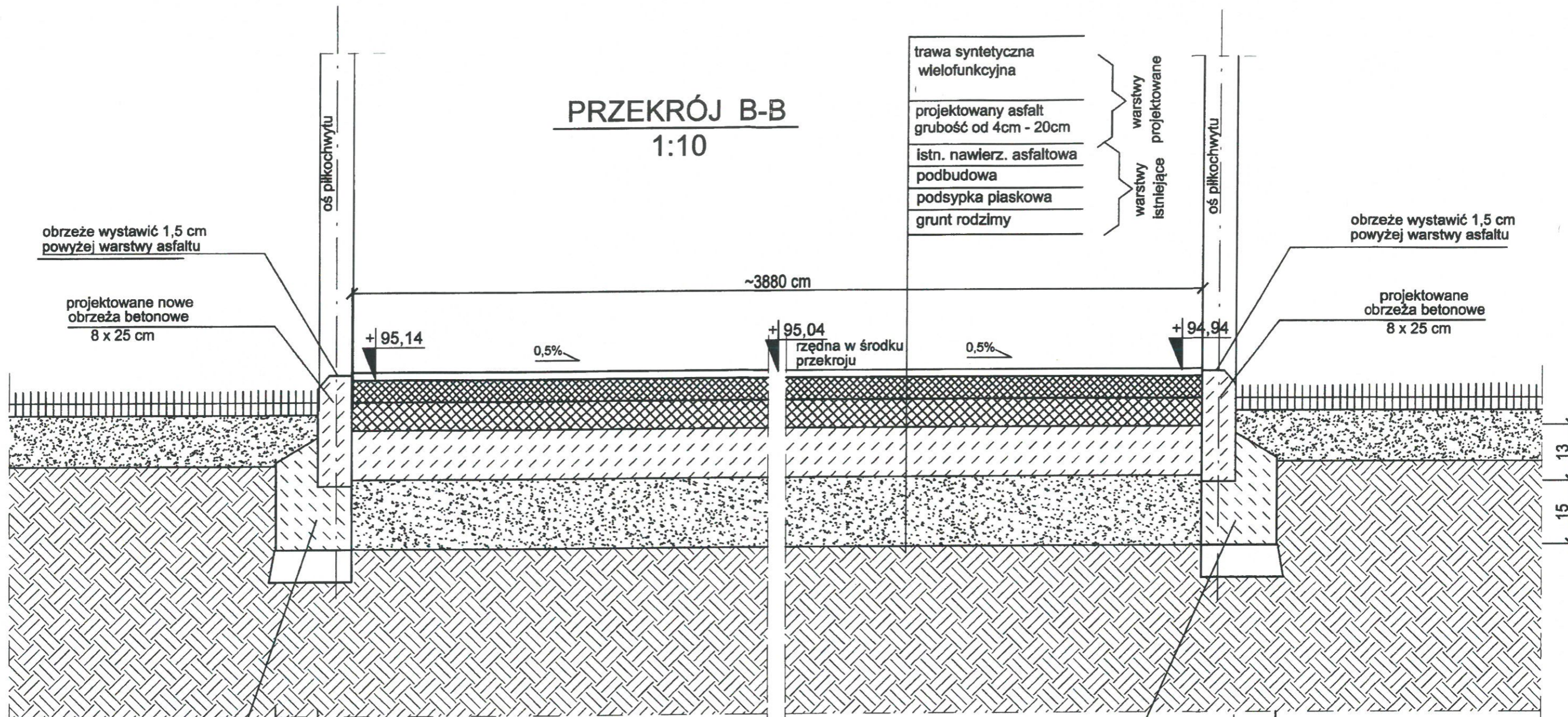
- istniejąca rzędna asfaltu

UWAGI!

1. Lokalizacja boiska wg rysunku nr B-01.
2. Przekroje boiska zaznaczono na planie - rys. nr B-01.
3. Na istn. boisku wielofunkcyjnym o nawierzchni asfaltowej ułożyć dodatkową profilującą warstwę asfaltu. Przed wykonaniem nawierzchni zdemontować bramki, tablice do koszykówki, obrzeża betonowe. Ułożyć nowe obrzeża z dopasowaniem do projektowanych rzędnych. wystawić 1,5 cm powyżej warstwy asfaltu.

"TARTAN" Sp. z o.o. Sp.K. <small>ul. Ku Wiatrakom 1777, Bydgoszcz</small>		Investor: GMINA SICIENKO ul. Mrotecka 9, 86-014 Sicienko	
Temat: PRZEBUDOWA ISTNIEJĄCEGO, OGÓLNODOSTĘPNEGO BOISKA W STRZELEWIE GMINA SICIENKO Realizowana w ramach programu pn. Modernizacja przestrzeni publicznej w miejscowości Strzelewo - modernizacja istniejącego, wielofunkcyjnego ogólnodostępnego dla społeczności lokalnej boiska sportowego			
Nazwa rys.: KONSTRUKCJA BOISKA WIELOFUNKCYJNEGO - PRZEKRÓJ "A2-A2"			
Adres inwestycji: Strzelewo, 86-014 Sicienko, dz.: 78 i 79			Nr rys.: B-02/2
BRANŻA:	KONSTRUKCJE BUDOWLANEA	Skala: 1:10	Data: 21-06-2023
Projektował:	mgr inż. Jacek Gruba nr upr.bud. UAN-KZ-7210/271/89 specjalność: konstrukcje budowlane		
Sprawdzający:	mgr inż. Henryka Gruba nr upr.bud. GP-KZ-7342/410/94 specjalność: konstrukcje budowlane		

PRZEKRÓJ B-B 1:10



ISTNIEJĄCE BOISKO WIELOFUNKCYJNE PROJ. NOWA NAWIERZCHNIA + ASFALT WYRÓWNAWCZY

TRAWNIK
projektowana nowa ława betonowa C16/20 na podsypce z piasku zagęszczonego

projektowana nowa ława betonowa C16/20 na podsypce z piasku zagęszczonego

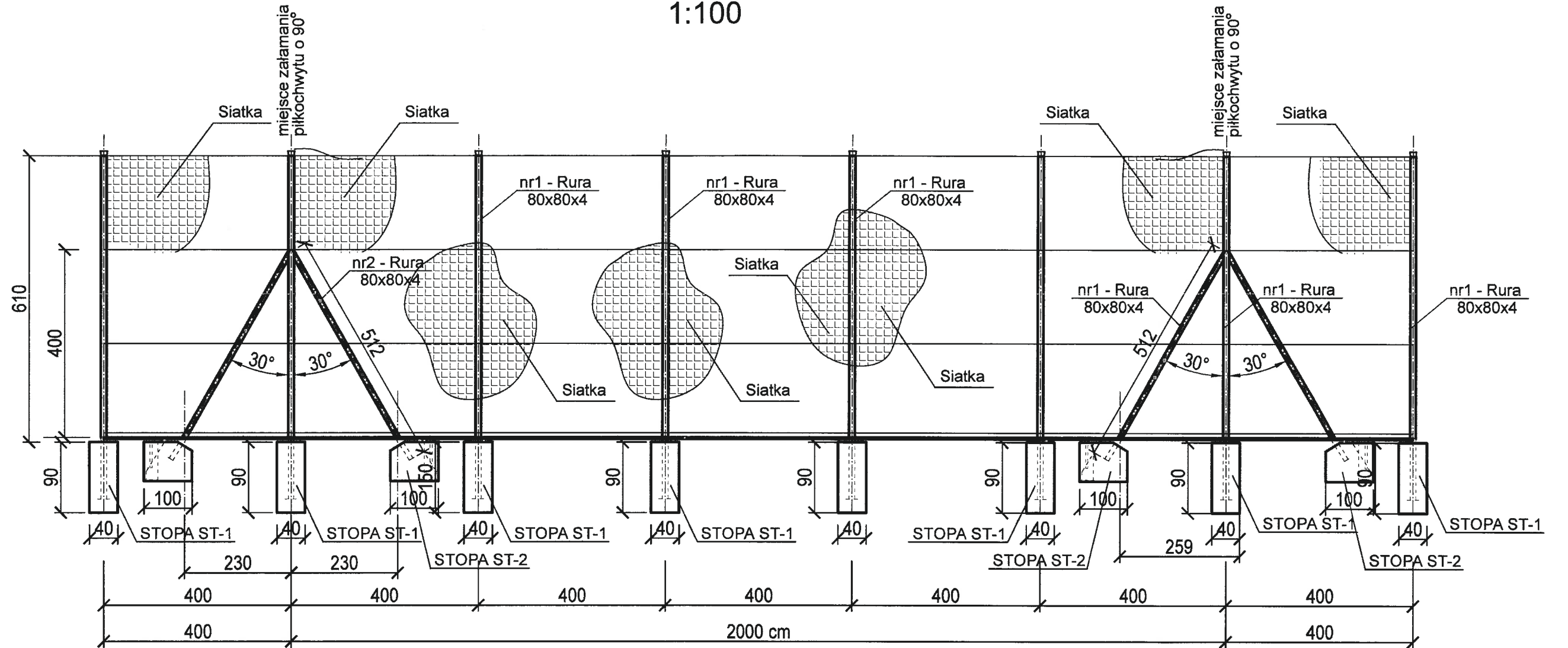
UWAGI!

1. Lokalizacja boiska wg rysunku nr B-01.
2. Przekroje boiska zaznaczono na planie - rys. nr B-01.
3. Na istn. boisku wielofunkcyjnym o nawierzchni asfaltowej ułożyć dodatkową profilującą warstwę asfaltu. Przed wykonaniem nawierzchni zdemontować bramki, tablice do koszykówki, obrzeża betonowe. Ułożyć nowe obrzeża z dopasowaniem do projektowanych rzędnych. wystawić 1,5 cm powyżej warstwy asfaltu.

"TARTAN" Sp. z o.o. Sp.K. <small>ul. Ku Wiatrakom 17/7, Bydgoszcz</small>		inwestor: GMINA SICIENKO <small>ul. Mrotecka 9, 86-014 Sicienko</small>	
Temat: PRZEBUDOWA ISTNIEJĄCEGO, OGÓLNODOSTĘPNEGO BOISKA W STRZELEWIE GMINA SICIENKO <small>Realizowana w ramach programu pn. Modernizacja przestrzeni publicznej w miejscowości Strzelewo - modernizacja istniejącego, wielofunkcyjnego ogólnodostępnego dla społeczności lokalnej boiska sportowego</small>			
Nazwa rys. KONSTRUKCJA BOISKA WIELOFUNKCYJNEGO - PRZEKRÓJ "B-B"			
Adres inwestycji: Strzelewo, 86-014 Sicienko, dz.: 78 i 79			Nr rys. B-03
BRANŻA:	KONSTRUKCJE BUDOWLANEA	Skala 1:10	Data 21-06-2023
Projektował:	mgr inż. Jacek Gruba nr upr.bud. UAN-KZ-7210/271/89 specjalność: konstrukcje budowlane		
Sprawdzający:	mgr inż. Henryka Gruba nr upr.bud. GP-KZ-7342/410/94 specjalność: konstrukcje budowlane		

ROZWINIĘCIE PIŁKOCHWYTU P1

1:100

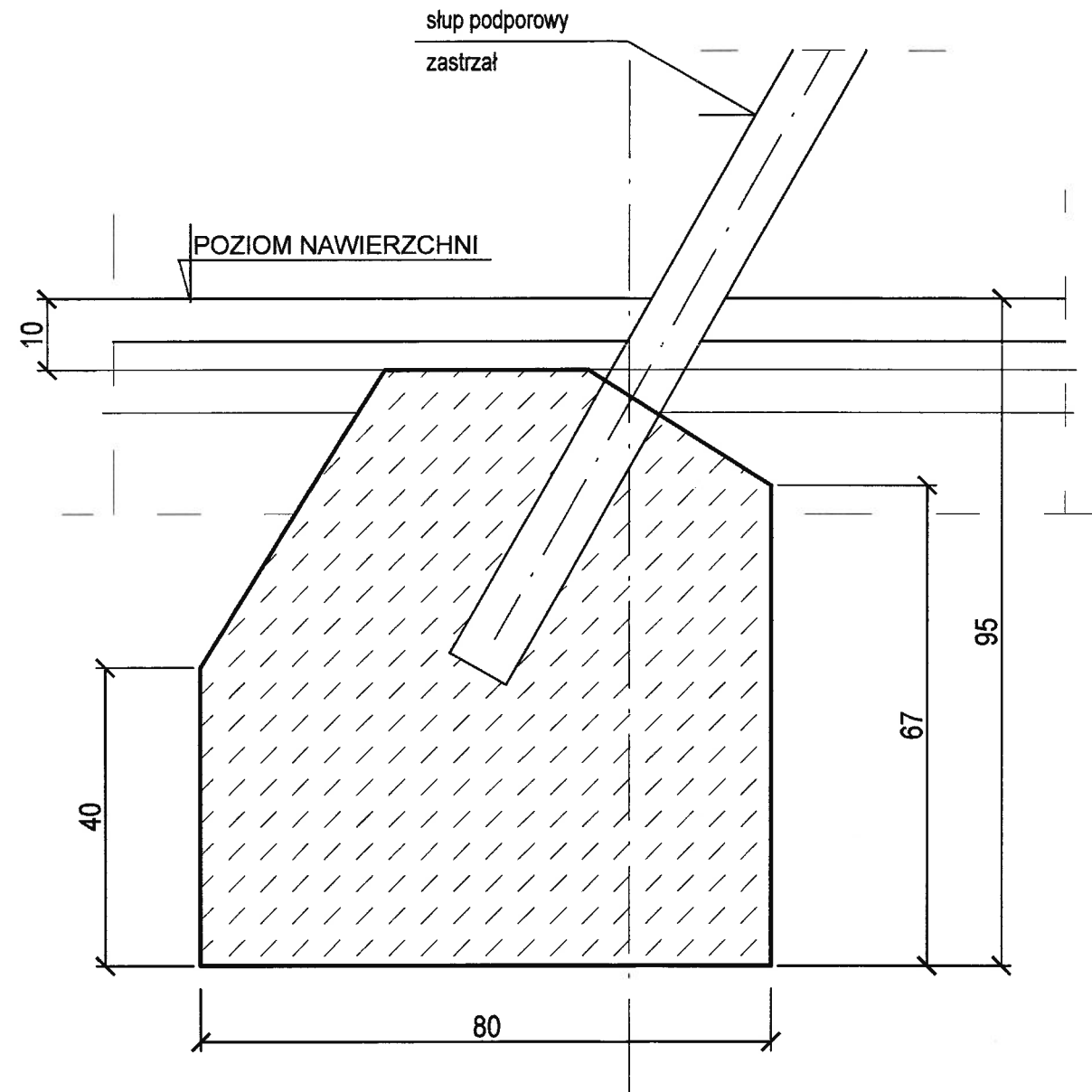


UWAGI!

1. Lokalizacja piłkochwytów na rys. nr B-01.
2. Wymiary podano w centymetrach.
3. Słupy o wysokości 6m z rur kwadratowych 80x80x4mm a zastrzały z rur kwadratowych 80x80x4mm.
4. Wykonać dwa piłkochwyty P1.

"TARTAN" Sp. z o.o. Sp.K. <small>ul. Ku Wełtrakom 17/7, Bydgoszcz</small>		Inwestor: GMINA SICIENKO <small>ul. Mrotecka 9, 86-014 Sicienka</small>	
Temat: PRZEBUDOWA ISTNIEJĄCEGO, OGÓLNODOSTĘPNEGO BOISKA W STRZELEWIE GMINA SICIENKO Realizowana w ramach programu pn. Modernizacja przestrzeni publicznej w miejscowości Strzelewo - modernizacja istniejącego, wielofunkcyjnego ogólnodostępnego dla społeczności lokalnej boiska sportowego			
Nazwa rys. ROZWINIĘCIE PIŁKOCHWYTU P1		Nr rys. B-04	
Adres inwestycji: Strzelewo, 86-014 Sicienka, dz.: 78 i 79		Skala 1:10	
BRANŻA: KONSTRUKCJE BUDOWLANE	Projektował: mgr inż. Jacek Gruba nr upr.bud. UAN-KZ-7210/271/89 specjalność: konstrukcje budowlane	Data 21-06-2023	
Sprawdzający: mgr inż. Henryka Gruba nr upr.bud. GP-KZ-7342/410/94 specjalność: konstrukcje budowlane	[Signature]		

FUNDAMENT ZASTRZAŁU PIŁKOCHWYTU - STOPA ST-2



SZEROKOŚĆ FUNDAMENTU 40 CM !

BETON C16/20

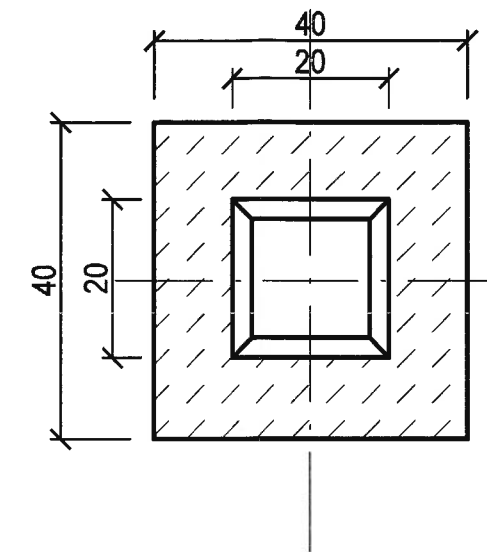
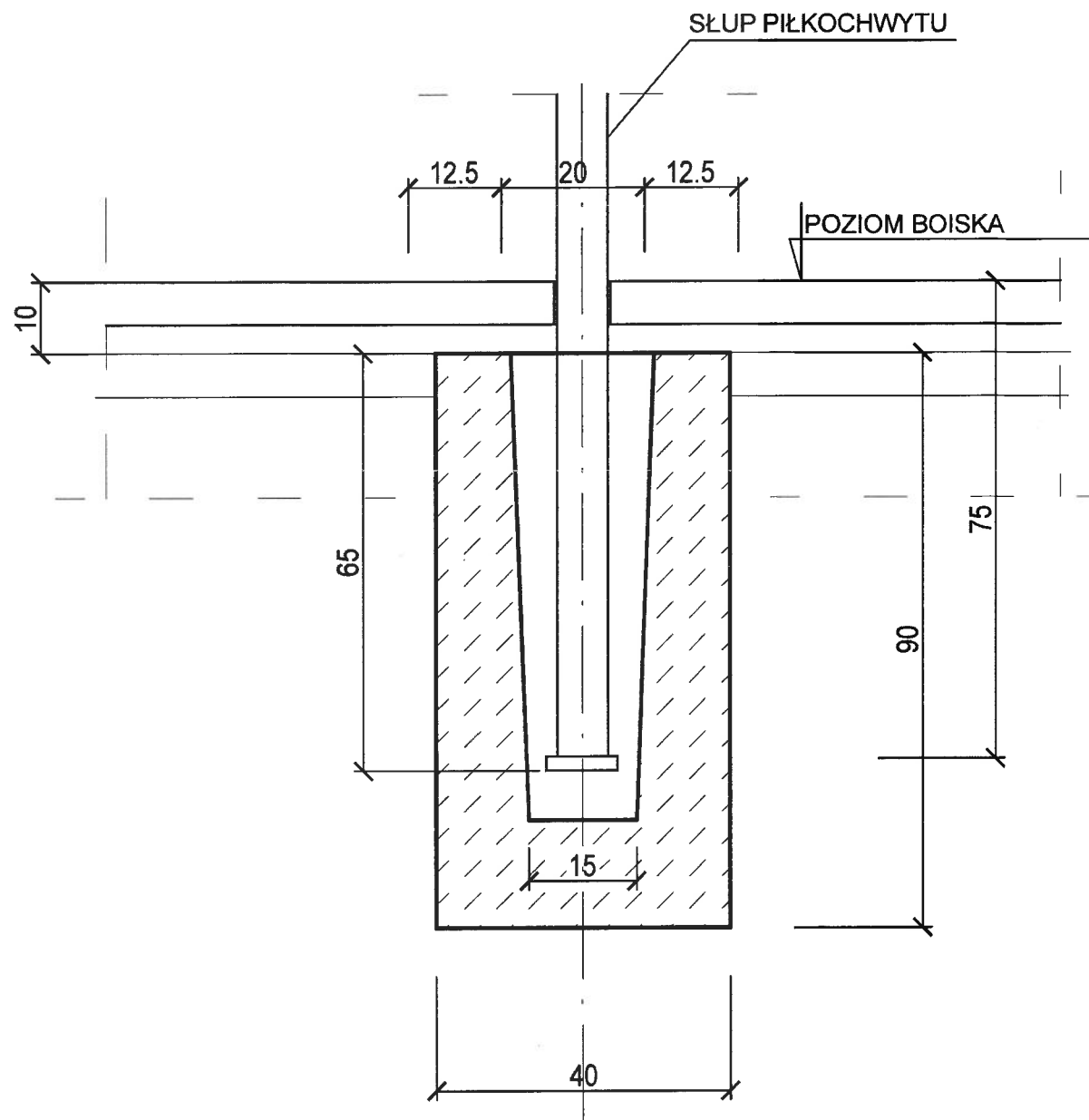
UWAGI!

1. Gniazda fundamentów po osadzeniu rur zalać betonem C20/25.
2. Fundamenty wykonać pod zastrzały słupów.
3. Wykonać 8 stóp dla dwóch piłkochwytów.

"TARTAN" Sp. z o.o. Sp.K. <small>ul. Ku Wiatrakom 17/7, Bydgoszcz</small>		Inwestor: GMINA SICIENKO ul. Mrotecka 9, 86-014 Sicienko	
Temat: PRZEBUDOWA ISTNIEJĄCEGO, OGÓLNODOSTĘPNEGO BOISKA W STRZELEWIE GMINA SICIENKO Realizowana w ramach programu pn. Modernizacja przestrzeni publicznej w miejscowości Strzelewo - modernizacja istniejącego, wielofunkcyjnego ogólnodostępnego dla społeczności lokalnej boiska sportowego			
Nazwa rys. FUNDAMENT PIŁKOCHWYTU STOPA ST-2		Nr rys. B-06	
Adres inwestycji: Strzelewo, 86-014 Sicienko, dz.: 78 i 79		Data 21-06-2023	
BRANŻA:	KONSTRUKCJE BUDOWLANEA	Skala 1:10	
Projektował:	mgr inż. Jacek Gruba nr upr.bud. UAN-KZ-7210/271/89 specjalność: konstrukcje budowlane		
Sprawdzający:	mgr inż. Henryka Gruba nr upr.bud. GP-KZ-7342/410/94 specjalność: konstrukcje budowlane	21	

FUNDAMENT PIŁKOCHWYTU P1

STOPA ST-1



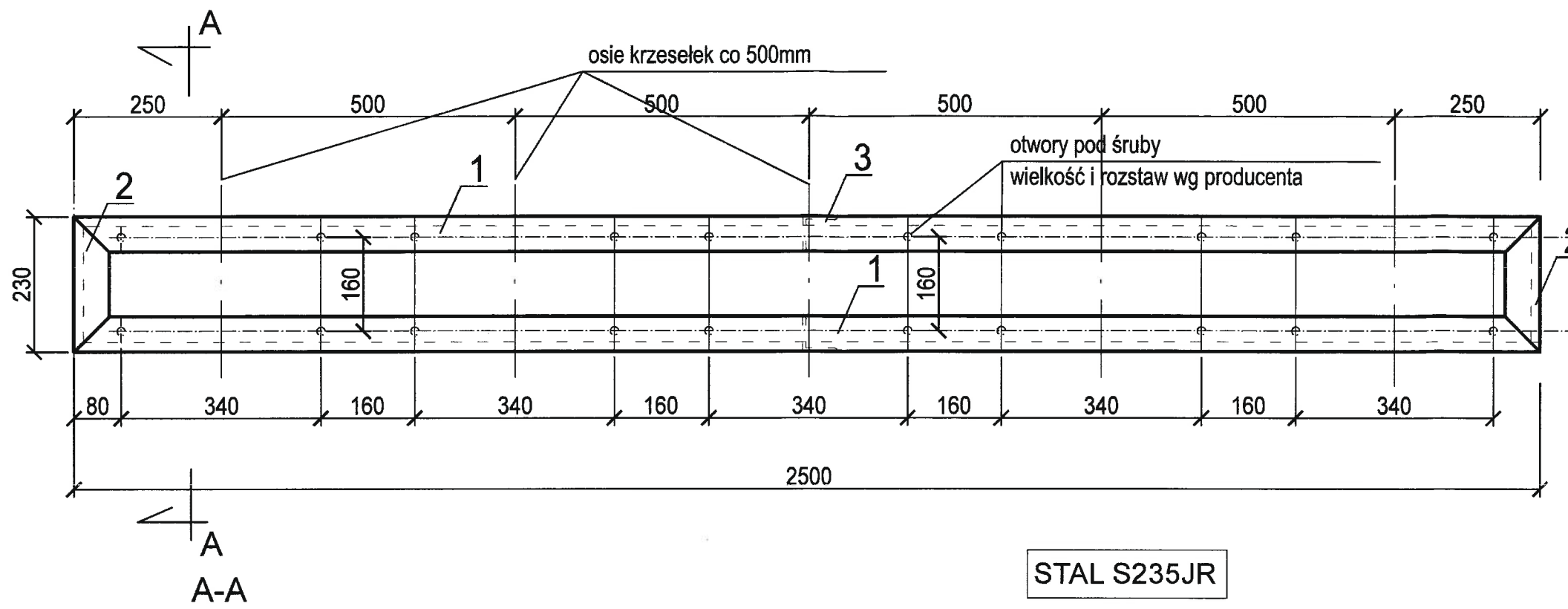
BETON C16/20

UWAGI!

1. Gniazda fundamentów po osadzeniu rur zalać betonem C20/25.
2. Fundamenty wykonać pod słupy ogrodzenia o wysokości 6m.
3. Wykonać 16 stóp dla dwóch piłkochwyłów boiska.

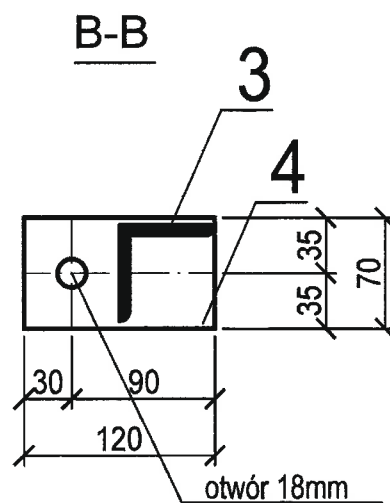
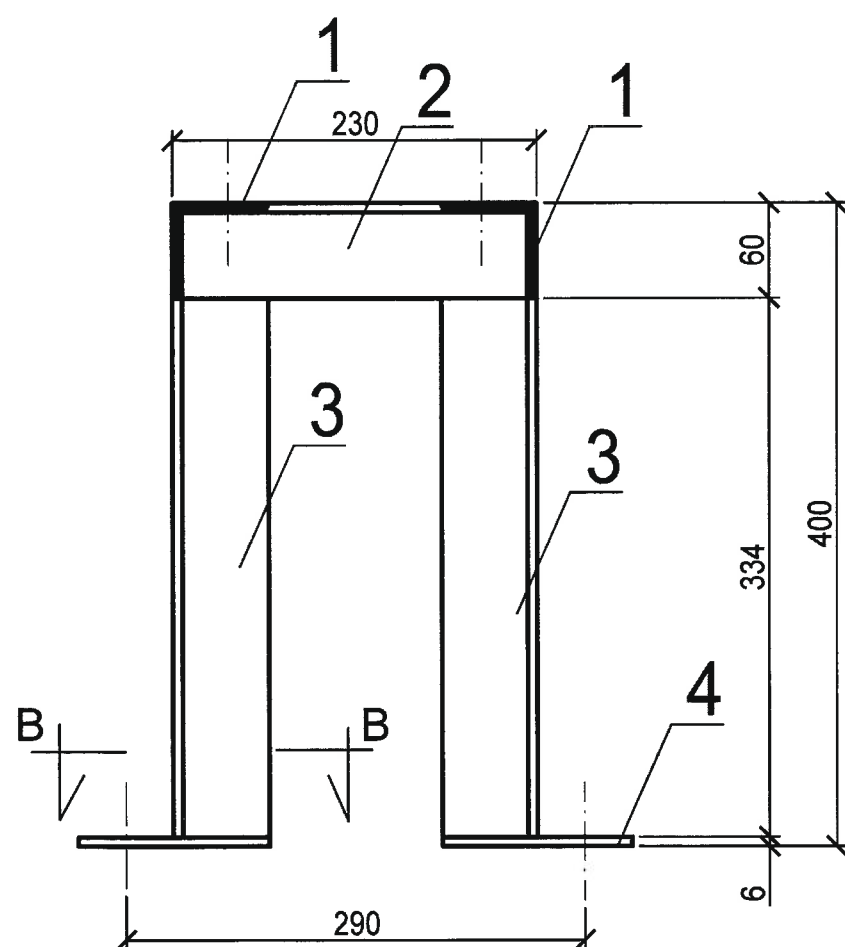
"TARTAN" Sp. z o.o. Sp.K. <small>ul. Ku Wiatrakom 1777, Bydgoszcz</small>		Inwestor: GMINA SICIENKO <small>ul. Mrotecka 9, 86-014 Sicienko</small>	
Temat: PRZEBUDOWA ISTNIEJĄCEGO, OGÓLNODOSTĘPNEGO BOISKA W STRZELEWIE GMINA SICIENKO Realizowana w ramach programu pn. Modernizacja przestrzeni publicznej w miejscowości Strzelewo - modernizacja istniejącego, wielofunkcyjnego ogólnodostępnego dla społeczności lokalnej boiska sportowego			
Nazwa rys. FUNDAMENT PIŁKOCHWYTU STOPA ST-1			
Adres inwestycji: Strzelewo, 86-014 Sicienko, dz.: 78 i 79			Nr rys. B-05
BRANŻA:	KONSTRUKCJE BUDOWLANEA	Skala 1:10	Data 21-06-2023
Projektował:	mgr inż. Jacek Gruba nr upr.bud. UAN-KZ-7210/271/89 specjalność: konstrukcje budowlane	<i>J. Gruba</i>	
Sprawdzający:	mgr inż. Henryka Gruba nr upr.bud. GP-KZ-7342/410/94 specjalność: konstrukcje budowlane	<i>H. Gruba</i> 22	

RZUT KONSTRUKCJI - 5 siedzisk 1:10



STAL S235JR

Masa ogółem dla 10 segmentów 310kg
Masa dla 1 segmentu 31kg



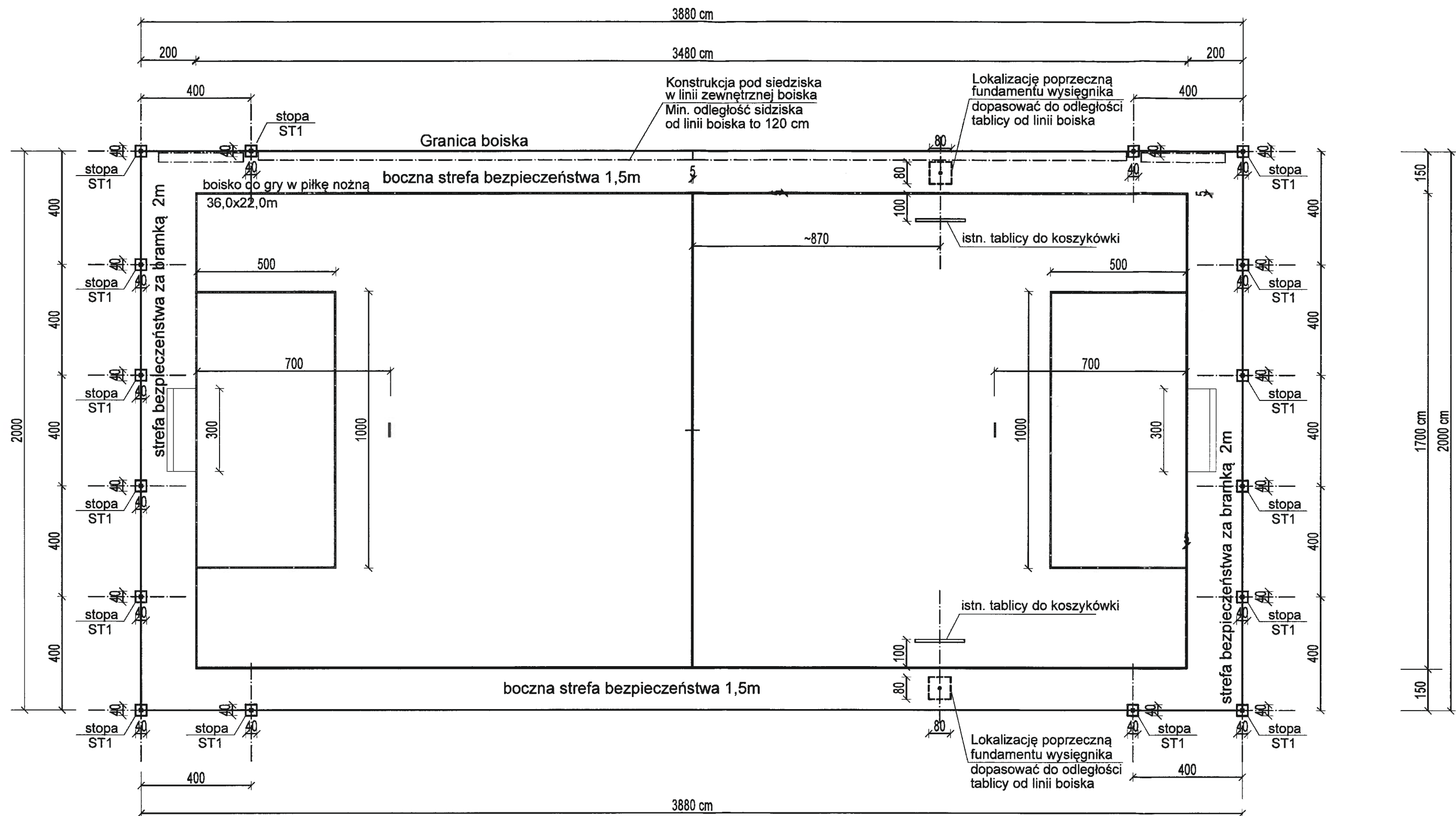
4	blacha 120x6/70	6	SI3S	0,4	3
3	L 60x60x4 L=334mm	6	SI3S	1,2	8
2	L 60x60x4 L=230mm	2	SI3S	1,0	2
1	L 60x60x4 L=2500mm	2	SI3S	9,0	18
Poz.	Nazwa zespołu lub części	II. sztuk	Materiał	Masa [kg]	Masa [kg]

UWAGI!

1. Konstrukcję przykręcić do fundamentów śrubami rozporowymi M16.
2. Konstrukcję oczyścić i pomalować wg opisu technicznego.
3. Wykonać 10 segmentów.
4. Rozstaw śrub dopasować do siedzisk wg zaleceń producenta.
5. Dopuszcza się zakup typowych konstrukcji wsporczych dla siedzisk stadionowych.

"TARTAN" Sp. z o.o. Sp.K. <small>ul. Ku Włotakom 177, Bydgoszcz</small>		Inwestor: GMINA SICIENKO <small>ul. Mrotecka 9, 86-014 Sicienko</small>	
Temat: PRZEBUDOWA ISTNIEJĄCEGO, OGÓLNODOSTĘPNEGO BOISKA W STRZELIEWIE GMINA SICIENKO Realizowana w ramach programu pn. Modernizacja przestrzeni publicznej w miejscowości Strzelewo - modernizacja istniejącego, wielofunkcyjnego ogólnodostępnego dla społeczności lokalnej boiska sportowego			
Nazwa rys. KONSTRUKCJA WSPORCZA POD SIEDZISKA			
Adres inwestycji: Strzelewo, 86-014 Sicienko, dz.: 78 i 79			Nr rys. B-07
BRANŻA:	KONSTRUKCJE BUDOWLANEA	Skala 1:10	Data 21-06-2023
Projektował:	mgr inż. Jacek Gruba nr upr.bud. UAN-KZ-7210/271/89 specjalność: konstrukcje budowlane		
Sprawdzający:	mgr inż. Henryka Gruba nr upr.bud. GP-KZ-7342/410/94 specjalność: konstrukcje budowlane		

BOISKO DO PIŁKI NOŻNEJ
- LINIE BOISKA



BOISKO DO GRY W PIŁKĘ NOŻNĄ
- LINIE BOISKA

Załącznik Z-

UWAGI:

1. Wszystkie linie boiska powinny być pomalowane w tym samym kolorze, najlepiej białym.
2. Szerokość linii 5cm.
3. Piłkochwyty i ogrodzenie wykonać w linii obrzeży boiska.
4. Konstrukcje siedzisk wykonać w linii obrzeży boiska. Odległość siedziska od linii boiska to minimum 120 cm, (odległość nóg osoby siedzącej od linii boiska min. 100cm)!

Temat: PRZEBUDOWA ISTNIEJĄCEGO, OGÓLNODOSTĘPNEGO BOISKA W STRZELWIE GMINA SICIENKO BOISKO DO GRY W PIŁKĘ NOŻNĄ - LINIE BOISKA		
Projektował:	mgr inż. Jacek Gruba nr upr.bud. UAN-KZ-7210/271/89 specjalność: konstrukcje budowlane	Skala 1:150

29

WYPOSAŻENIE BOISKA



ławka rezerwowych 5 osobowa , konstrukcja stalowa , siedziska plastikowe 5 szt. - dostępne kolory: niebieskie, czerwone, żółte, zielone, białe, czarne do zabetonowania lub przykręcenia.

Materiał: stal

Kolor siedzisk do wyboru: niebieski, czerwony, żółty, zielony, biały czarny

Kolor konstrukcji : surowy

Wykończenie : ocynkowana ogniowo

Długość : 250 cm

Wysokość do poziomu siedziska : 40 cm

Wysokość całkowita : 75 cm

Głębokość : 50 cm

Montaż betonowane na stałe lub przykręcane do podłoża

WYPOSAŻENIE BOISKA



Zestaw do koszykówki oparty na konstrukcji jednostupowej ma dowolną regulację wysokości położenia obręczy. Tablica do koszykówki wykonana ze wzmocnionego laminatu epoksydowego o wymiarach 180cm x 105 cm. Wysięg 160 cm. Siatka łańcuchowa.

WYPOSAŻENIE BOISKA



Bramka do piłki ręcznej z tulejami wykonana z profilu kwadratowego 80x80mm wym. 3m x 2 m

Wszystkie okucia występujące konstrukcji bramki są cynkowane galwanicznie.

Siatka mocowana jest do całej ramy bramki za pomocą plastikowych haczyków typu OMEGA

Bramka posiada certyfikat INSTYTUTU SPORTU o spełnieniu normy PN-EN 749:2006