


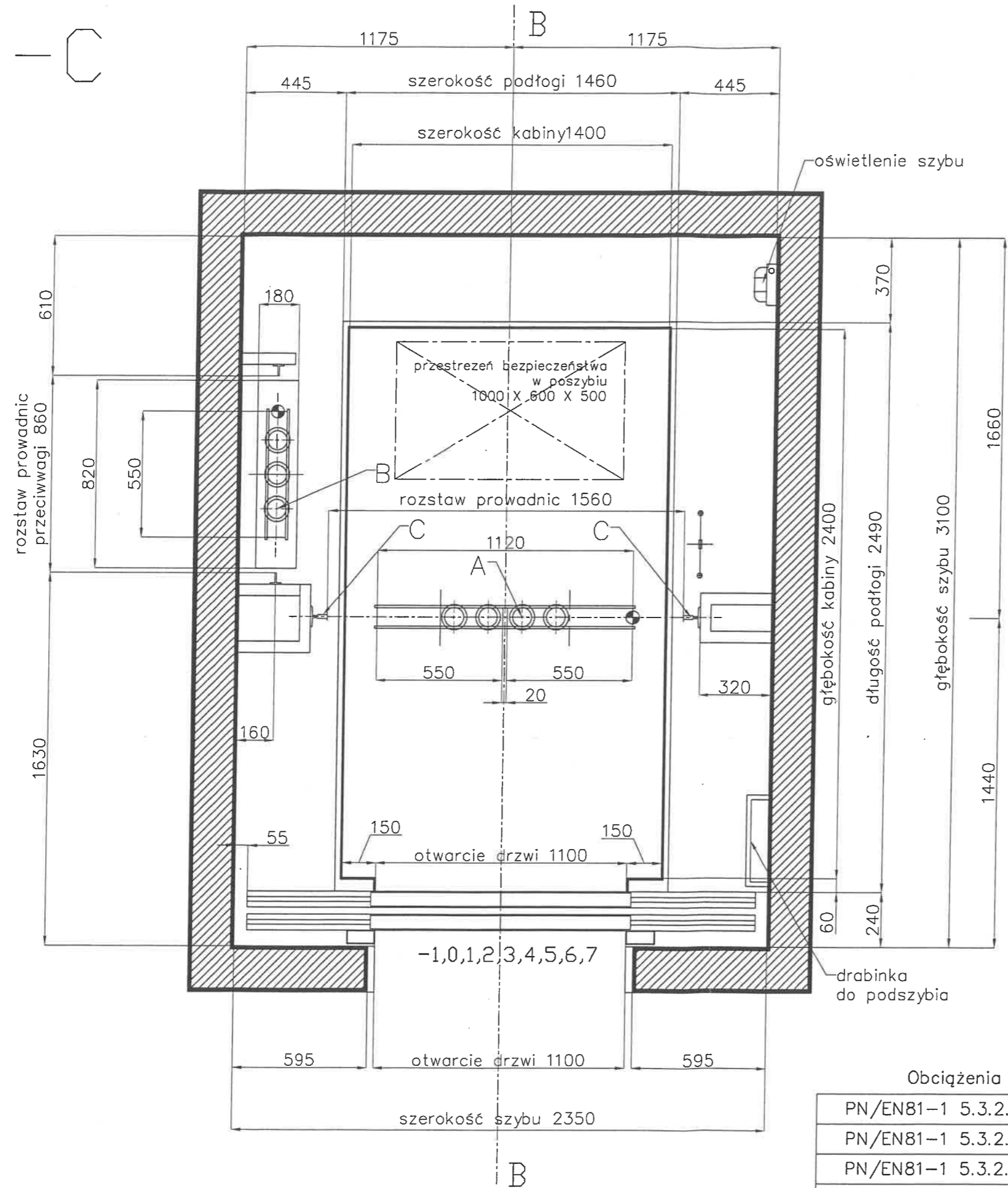
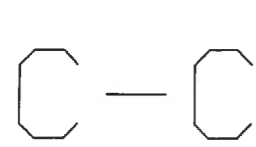
URZĄD DOZORU TECHNICZNEGO
ODDZIAŁ W KOSZALINIE
Załącznik 8

A-A

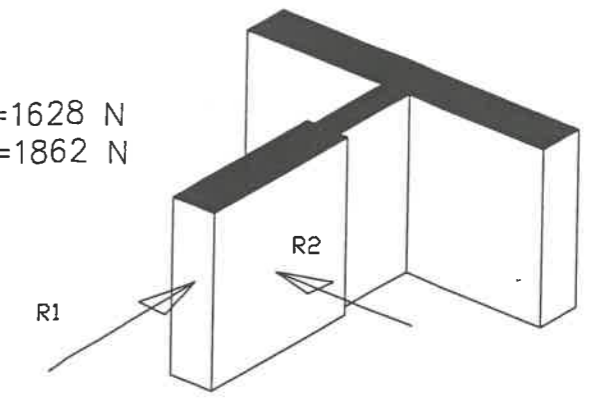
PROJEKT		DŹWIG SZPITALNY			
		treść	przekrój pionowy szybu		
		udźwig	Q= 1600 kg / 21 osób		
		prędkość	v= 1,00 m/s vvvf		
		Nr fabr.	P06E0576		NR RYS
		DATA	JEDNOSTKI	SKALA	NR DOK
		12.02.2005	mm	1: xx	02

AUTOR	Lech Barański
KONTROLA JAKOŚCI	Eugeniusz Piława

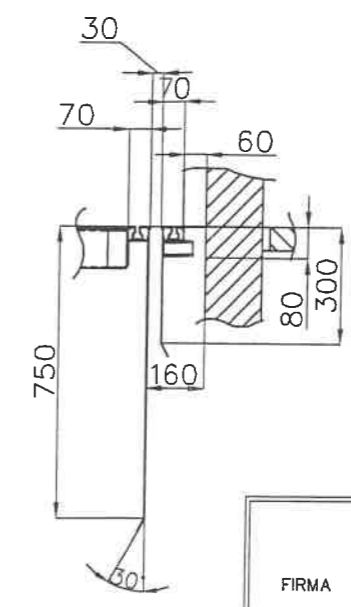
FIRMA	 <p>PRZEDSIĘBIORSTWO USŁUGOWO-HANDLOWO-PRODUKCYJNE "PIŁAWA" 78-100 Kofobrzeg, ul. Tęczowa 1 tel.: (0-94) 351 63 35, 351 62 56 tel./fax: (0-94) 352 84 35 e-mail: info@pilawa.pl</p>
INWESTOR	Szpital Wojewódzki w Słupsku budynek 1 E ul. Hubalczyków
OBIEKT	Szpital Wojewódzki w Słupsku budynek 1 E ul. Hubalczyków



R1=1628 N
R2=1862 N



URZĄD DOZORU TECHNICZNEGO
ODDZIAŁ W KOSZALINIE
Załącznik 7



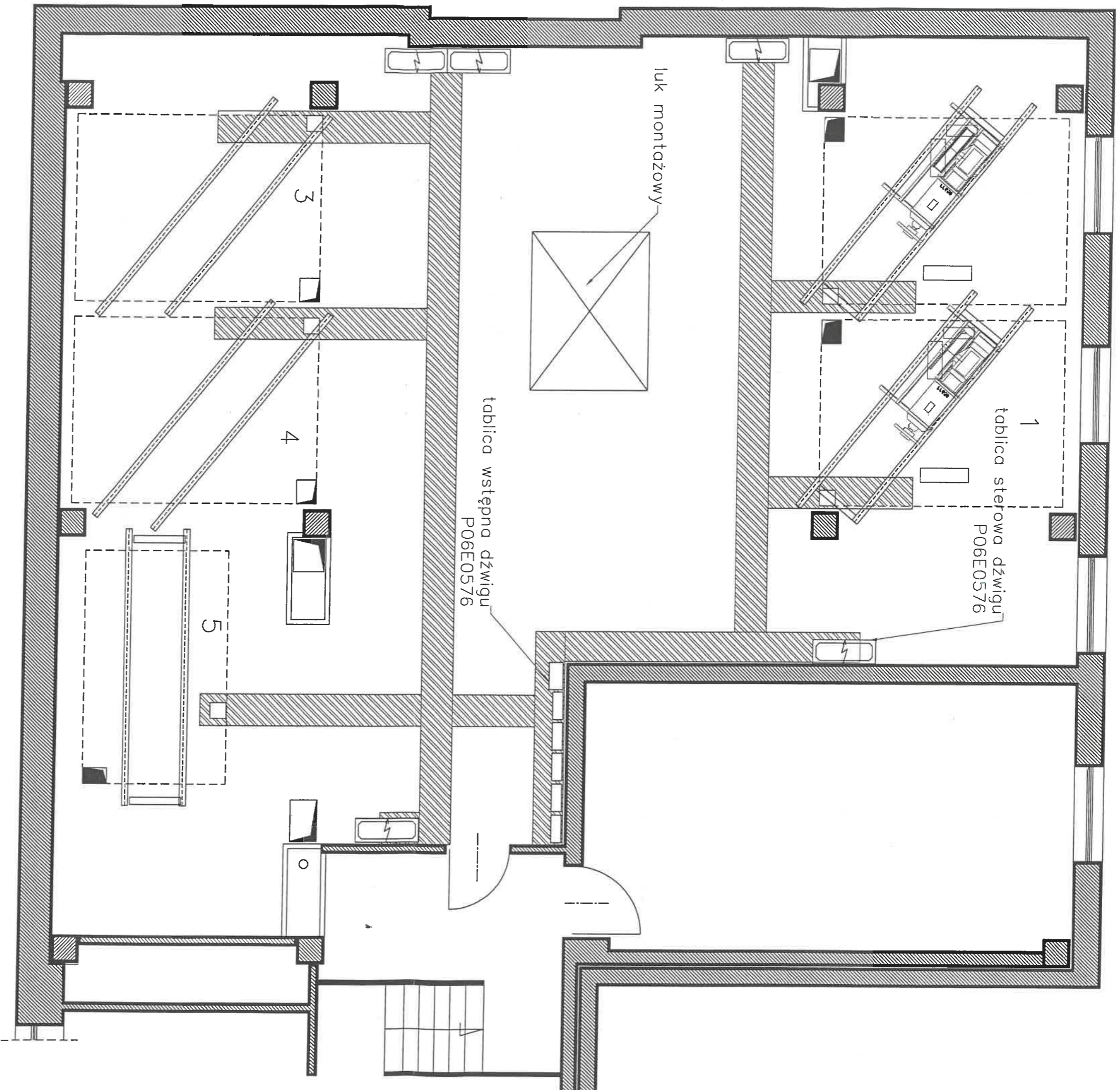
FIRMA	 PRZEDSIĘBIORSTWO USŁUGOWO-HANDLOWO-PRODUKCYJNE "PILAWA" 78-100 Kołobrzeg, ul. Tęczowa 1 tel.: (0-94) 351 63 35, 351 62 56 tel./fax: (0-94) 352 84 35 e-mail: info@pilawa.pl
INWESTOR	Szpital Wojewódzki w Słupsku budynek 1 E ul. Hubalczyków
OBIEKT	Szpital Wojewódzki w Słupsku budynek 1 E ul. Hubalczyków

DŹWIG OSOBOWY LINOWY	
treść	przekrój poziomy szybu
udźwig	Q= 1600 kg / 21 osób
prędkość	v= 1,00/vvvf m/s
Nr fabr.	P06E0576
DATA	22.05.2006
JEDNOSTKI	mm
SKALA	1: xx
NR DOK	01
NR RYS	01

Obciążenia dynamiczne

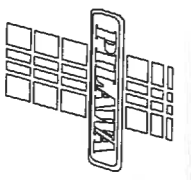
PN/EN81-1 5.3.2.2	A 11093 daN
PN/EN81-1 5.3.2.3	B 7954 daN
PN/EN81-1 5.3.2.1	C 1660 daN

AUTOR: Lech Barański
KONTROLA JAKOŚCI: Eugeniusz Pilawa
Przedsiębiorstwo Usługowo-Handlowo-Produkcyjne "PILAWA"
78-100 Kołobrzeg, ul. Tęczowa 1
tel./fax: (0-94) 352 84 35, 351 62 56
NIP 671-600-54-50



Urząd Dozoru Technicznego
 Oddział w Koszalinie
 Załącznik 10

AUTOR		Lech Barański	
KONTROLA JAKOŚCI		Eugeniusz Piława	
DŹWIG SZPITALNY			
treść		przekrój maszynowni	
udźwig		Q = 1600 kg / 21 osób	
prędkość		v = 1,00 m/s	
Nr fabr.		P06E0576	
DATA		JEDNOSTKI	SKALA
22.05.2006		mm	1: xx
		NR DOK	NR RYS
		01	04

FIRMA	 <p>PRZEDSIĘBIORSTWO USŁUGOWO-HANDLOWO-PRODUKCYJNE "PIŁAWA"</p> <p>78-100 Kolobrzeg, ul. Tęczowa 1 tel.: (0-94) 351 63 35, 351 62 56 tel./fax: (0-94) 352 84 35 e-mail: info@pilowa.pl</p>
OBIEKT	Szpital Wojewódzki w Słupsku budynek 1 E ul. Hubalczyków
OBIEKT	Szpital Wojewódzki w Słupsku budynek 1 E ul. Hubalczyków

PRZEDSIĘBIORSTWO USŁUGOWO-HANDLOWO-PRODUKCYJNE
 "PIŁAWA"
 Eugeniusz Piława
 ul. Piława 1
 78-100 Kolobrzeg
 tel. 671 000 54-58 REGION 3300066
 NIP 671 000 54-58 REGION 3300066