

Grudziądz, dnia 26.02.2024 r.

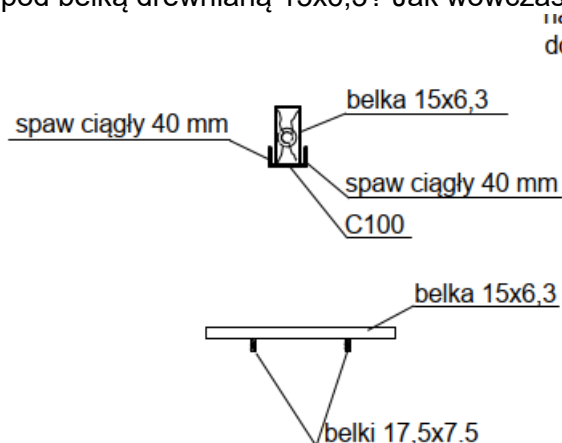
ZDM.ZP.261.2.1.2024

Dotyczy: postępowania o udzielenie zamówienia publicznego pn.: „**Budowa ulic: Południowej, Skowronkowej, Jaskółczej oraz nowoprojektowanego odcinka ulicy pomiędzy ulicami Południową i Skowronkową w Grudziądzu**” (z podziałem na dwie części )

### VI Wyjaśnienia treści Specyfikacji Warunków Zamówienia

W związku z prośbą o wyjaśnienie treści Specyfikacji Warunków Zamówienia w przedmiotowym postępowaniu, na podstawie art. 284 ust.1 ustawy z dnia 11 września 2019 r. Prawo zamówień publicznych (t.j. Dz.U. z 2023 r., poz. 1605 ze zm.) wyjaśniam co następuje:

68. Dotyczy Przepustu na rowie Hermana. Czy ceownik C100 ma być na całej długości pod belką drewnianą 15x6,3? Jak wówczas zbić belki ze sobą?



#### Odpowiedź:

Ceowniki C100 służą do mocowania belek poprzecznych 15 x 6,3cm do ścianki szczelnej z grodziec. Długość każdego podparcia z ceownika wynosi 12cm.

69. Dotyczy Przepustu na rowie Hermana. Ile barier typu U-11a należy zastosować? Na rzucie z góry są dwa rzędy po 8 i 5 sztuk, na widoku z boku jest 7 szt?

#### Odpowiedź:

należy zastosować 8 i 5 sztuk barier U-11a.

70. Dotyczy Przepustu na rowie Hermana. Z czego ma być wykonane umocnienie poniżej wylotu na rysunku są płyty meba na odcinku 5m , w opisie projektu maty siatkowo-kamienne na odcinku 7m.

**Odpowiedź:**

Umocnienie skarp i dna Rowu Hermana poniżej wylotu należy wykonać z materacy siatkowo – kamiennych grubości 30cm na geowłókninie filtracyjnej - na długości 7m od wylotu

71. Dotyczy Przepustu na rowie szczegółowym. W SST jest zapis:

„Ponieważ w trasie projektowanej drogi w rejonie rowu występują grunty słabonośne: torf i gytia o miąższości do 3,4m poniżej terenu, projekt przewiduje wymianę gruntu na sypki z jego zagęszczeniem do IS-0,8 wg Proctora.

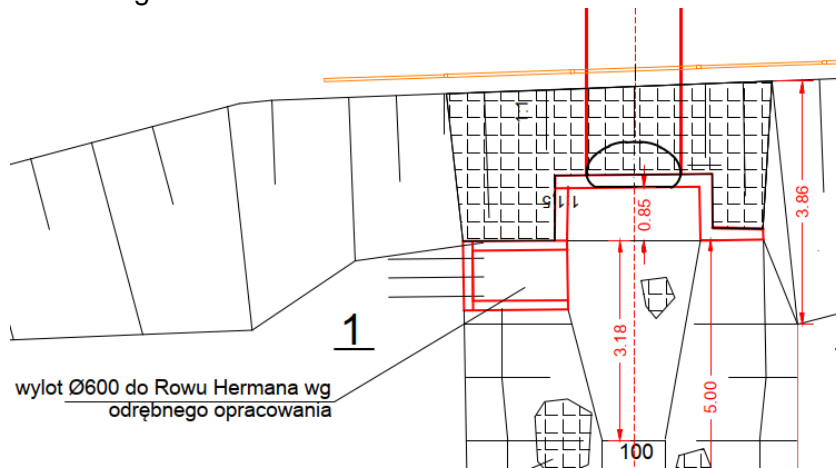
Roboty projektuje się wykonać w szalunku z grodzic stalowych G 61, zakotwionych na gł. 1m w grunt mineralny (piaski). Grodzice pozostawić w gruncie.”

Na jakiej podstawie Zamawiający stwierdził, że ścianki wystarczy zakotwić na 1m? Naszym zdaniem ścianki powinny być zakotwione 2/3 długości. Wymiana gruntu ma być zrobiona na ok 3,4m, więc ścianki powinny zabite na ok 7m.

**Odpowiedź:**

Grodzice G61 na rowie szczegółowym można zakotwić na 2/3 ich długości, lub zabić na głębokość zgodną z projektem z wykonaniem rozpór w miarę postępu robót związanych z usunięciem gruntu nienośnego w przestrzeni między ściankami szczelnymi.

72. Dotyczy Przepustu na rowie Hermana. Czy wylot 600 jest przewidziany do realizacji w ramach tego zadania.

**Odpowiedź:**

Wylot realizowany będzie przez innego Wykonawcę, w ramach budowy elektrowni .

Z-ca Dyrektora

/-/ Jarosław Murgała

Opr. Łukasz Cybulski/Agnieszka Sudziarska