



**Zakład Wodociągów i Kanalizacji Sp. z o.o.**

72-600 Świnoujście, ul. Kołłątaja 4  
tel. (91) 321 45 31 fax. (91) 321 47 82

Sąd Rejonowy Szczecin-Centrum w Szczecinie,  
XIII Wydział Gospodarczy Krajowego Rejestru Sądowego nr 0000139551

NIP: 855-00-24-412

Wysokość kapitału zakładowego

94 481 400,00 zł

---

**Zamawiający:**

Zakład Wodociągów i Kanalizacji Spółka z ograniczoną odpowiedzialnością w Świnoujściu, z siedzibą w Świnoujściu, ul. Kołłątaja 4, 72-600 Świnoujście, zarejestrowana w Rejestrze Przedsiębiorców Krajowego Rejestru Sądowego prowadzonego przez Sąd Rejonowy Szczecin-Centrum w Szczecinie XIII Wydział Gospodarczy KRS pod numerem 0000139551, o kapitale zakładowym w kwocie 94 481 400,00 zł, NIP 855-00-24-412, REGON 810 561 303.

## **SPECYFIKACJA ISTOTNYCH WARUNKÓW ZAMÓWIENIA**

w postępowaniu prowadzonym w trybie przetargu nieograniczonego w oparciu o „Regulamin Wewnętrzny w sprawie zasad, form i trybu udzielania zamówień na wykonanie robót budowlanych, dostaw i usług” na udzielenie zamówienia pn.:

**„Zakup wraz z dostawą dwóch obudów studni typu Lange”**

**Zatwierdzam**

[PODPISY W ORYGINALE]

Świnoujście, sierpień 2020r.



**Zakład Wodociągów i Kanalizacji Sp. z o.o.**  
72-600 Świnoujście, ul. Kołłątaja 4  
tel. (91) 321 45 31 fax. (91) 321 47 82

Sąd Rejonowy Szczecin-Centrum w Szczecinie,  
XIII Wydział Gospodarczy Krajowego Rejestru Sądowego nr 0000139551  
NIP: 855-00-24-412 Wysokość kapitału zakładowego **94 481 400.00 zł**

---

## **SPECYFIKACJA ISTOTNYCH WARUNKÓW ZAMÓWIENIA zawiera:**

**Rozdział I Instrukcja dla Wykonawców**

**Rozdział II Formularz Oferty i Formularze załączników do Oferty:**



**Zakład Wodociągów i Kanalizacji Sp. z o.o.**  
72-600 Świnoujście, ul. Kołłątaja 4  
tel. (91) 321 45 31 fax. (91) 321 47 82

Sąd Rejonowy Szczecin-Centrum w Szczecinie,  
XIII Wydział Gospodarczy Krajowego Rejestru Sądowego nr 0000139551  
**NIP: 855-00-24-412** Wysokość kapitału zakładowego **94 481 400,00 zł**

---

## **Rozdział I**

### **Instrukcja dla Wykonawców**



**Zakład Wodociągów i Kanalizacji Sp. z o.o.**

72-600 Świnoujście, ul. Kołłątaja 4  
tel. (91) 321 45 31 fax. (91) 321 47 82

Sąd Rejonowy Szczecin-Centrum w Szczecinie,  
XIII Wydział Gospodarczy Krajowego Rejestru Sądowego nr 0000139551

NIP: 855-00-24-412

Wysokość kapitału zakładowego

94 481 400.00 zł

Zakład Wodociągów i Kanalizacji Sp. z o.o. w Świnoujściu zaprasza do złożenia oferty na realizację zadania pn.: „**Zakup wraz z dostawą dwóch obudów studni typu Lange**”

**1. Zamawiający**

Zamawiającym jest Zakład Wodociągów i Kanalizacji Sp. z o.o.

Adres: ul. Kołłątaja 4, 72-600 Świnoujście

Tel.: +48 91 321-35-24, fax.: +48 91 321-47-82

<http://bip.um.swinoujście.pl/artykuly/1084/dane-podstawowe>

Platforma zakupowa: [https://platformazakupowa.pl/pn/zwik\\_swi](https://platformazakupowa.pl/pn/zwik_swi)

**2. Opis sposobu porozumiewania się Zamawiającego z Wykonawcami.**

2.1 Zamawiający pracuje w następujących dniach (pracujących) od poniedziałku do piątku w godzinach od 7:00 do 15:00.

2.2 Zamawiający dopuszcza porozumiewanie się wyłącznie drogą elektroniczną za pośrednictwem platformy zakupowej:

[https://platformazakupowa.pl/pn/zwik\\_swi](https://platformazakupowa.pl/pn/zwik_swi) w zakładce „Postępowania” w części dotyczącej niniejszego postępowania.

2.3 W przypadku pytań merytorycznych związanych z postępowaniem Zamawiający przewiduje możliwość porozumiewania się wyłącznie drogą elektroniczną przy pomocy przycisku: "Wyślij wiadomość".

Przycisk "Wyślij wiadomość" służy również do odpowiedzi na wezwanie do uzupełnienia ofert, przesłania odwołania /inne.

2.4 w przypadku pytań dotyczących funkcjonowania i obsługi technicznej platformy, prosimy o skorzystanie z pomocy **Centrum Wsparcia Klienta**, które udziela wszelkich informacji związanych z procesem składania oferty, rejestracji czy innych aspektów technicznych platformy, dostępnego codziennie **od poniedziałku do piątku** w godzinach **od 8:00 do 17:00** pod nr tel. **(22) 101-02-02. Osoby ze Strony Zamawiającego uprawnione do kontaktów:**

2.5 w sytuacjach awaryjnych - w przypadku braku działania platformy zakupowej [https://platformazakupowa.pl/pn/zwik\\_swi](https://platformazakupowa.pl/pn/zwik_swi) Zamawiający i Wykonawcy mogą również komunikować się za pośrednictwem poczty elektronicznej: [rkondratowicz@zwik.fn.pl](mailto:rkondratowicz@zwik.fn.pl).

2.6 Korzystanie z platformy zakupowej przez Wykonawcę jest bezpłatne.

**3. Tryb postępowania**

Postępowanie o udzielenie zamówienia prowadzone jest w trybie przetargu nieograniczonego na podstawie Regulaminu Wewnętrznego w sprawie zasad, form i trybu udzielania zamówień na wykonanie robót budowlanych, dostaw i usług (tekst jednolity wprowadzony uchwałą Zarządu ZWiK Sp. z o.o. Nr 82/2019 z dn. 12.09. 2019r. ). Regulamin dostępny jest na stronie internetowej Zamawiającego:

<http://bip.um.swinoujście.pl/artykul/1097/20732/regulamin-wewnetrzny-w-sprawie-zasad-form-i-trybu-udzielania-zamowien-na-wykonanie-robot-budowlanych-dostaw-i-uslug>

Regulamin dostępny jest również w siedzibie Zamawiającego w pokoju nr 4.

**Do udzielenia tego zamówienia nie stosuje się przepisów ustawy z dnia 29 stycznia 2004r. Prawo zamówień publicznych (Dz.U. z 2019r. poz. 1843).**

**4. Opis przedmiotu zamówienia**

Przedmiotem zamówienia jest dostawa dwóch fabrycznie nowych obudów studni typu Lange. Obudowy studni muszą posiadać kompletne wyposażenie w armaturę zewnętrzną studni (przepustnica z napędem mimośrodowym (ślimakowym), zawór zwrotny, manometr, kranik



**Zakład Wodociągów i Kanalizacji Sp. z o.o.**

72-600 Świnoujście, ul. Kołłątaja 4  
tel. (91) 321 45 31 fax. (91) 321 47 82

Sąd Rejonowy Szczecin-Centrum w Szczecinie,  
XIII Wydział Gospodarczy Krajowego Rejestru Sądowego nr 0000139551

NIP: 855-00-24-412

Wysokość kapitału zakładowego

94 481 400,00 zł

pobierczy) ogrzewanie oraz czujnik otwarcia zgodnie z załącznikiem nr 1 i nr 2 do siwz (obudowa typu Lange, przedstawiona jest min. na stronie internetowej [www.hydroglobal.pl](http://www.hydroglobal.pl)).

Obudowy studni mają być bez wodomierza mechanicznego. W miejscu, w którym powinien znajdować się wodomierz mechaniczny należy zostawić miejsce na przepływomierz elektromagnetyczny. Zamawiający zakupi i zamontuje przepływomierz we własnym zakresie.

Dodatkowo Zamawiający wymaga aby obudowy były wyposażone w uchwyty wyłączników krańcowych do alarmów.

Obudowy studni typu LANGE muszą być dostosowane do poniższych parametrów :

- średnica rury osłonowej - DN 250
- średnica rury tłocznej – DN 80
- średnica rury wodociągowej – PE DN 125
- odległość między kołnierzami (na przepływomierz elektromagnetyczny) – 200 mm

W załączeniu rysunek techniczny obudowy wraz z wymiarami (załącznik nr 1 do siwz) oraz schemat montażowy otworów (załącznik nr 2 do siwz).

Wykonawca udzieli Zamawiającemu minimum 24 miesiące rękojmi na dostarczone dwie obudowy studni głębinowych.

Wykonawca zobowiązany jest dostarczyć obudowę do siedziby Zamawiającego przy ul. Kołłątaja 4 w Świnoujściu – magazyn.

**5. Każdy Wykonawca może złożyć w niniejszym postępowaniu tylko jedną ofertę. Wykonawcy przedstawiają oferty zgodnie z wymaganiami SIWZ, obejmujące całość zamówienia. Zamawiający nie dopuszcza możliwości składania ofert częściowych.**

**6. Termin realizacji przedmiotu zamówienia:**

Wykonawca dostarczy dwie obudowy studni typu LANGE do siedziby Zamawiającego, w terminie 4 tygodni licząc od dnia podpisania umowy.

**7. Warunki udziału w postępowaniu**

7.1. O zamówienie mogą ubiegać się Wykonawcy, którzy posiadają:

- a) uprawnienia do wykonywania określonej działalności lub czynności, jeżeli ustawy nakładają obowiązek posiadania takich uprawnień,
- b) niezbędną wiedzę i doświadczenie oraz dysponują potencjałem technicznym i osobami zdolnymi do wykonania zamówienia,
- c) znajdują się w sytuacji ekonomicznej i finansowej zapewniającej wykonanie zamówienia,
- d) nie podlegają wykluczeniu z postępowania o udzielenie zamówienia.

W celu potwierdzenia spełniania w/w warunków Wykonawcy zobowiązani są przedłożyć:

- oświadczenie, że urzędujący członek organu zarządzającego Wykonawcy nie został prawomocnie skazany za przestępstwo popełnione w związku z postępowaniem o udzielenie zamówienia, przestępstwo przeciwko prawom osób wykonujących pracę zarobkową przestępstwo przekupstwa, przestępstwo przeciwko obrotowi gospodarczemu lub inne przestępstwo popełnione w celu osiągnięcia korzyści majątkowych a także za przestępstwo skarbowe lub przestępstwo udziału w zorganizowanej grupie albo związku mających na celu popełnienie przestępstwa lub przestępstwa skarbowego - **Załącznik nr 3 do oferty,**



**Zakład Wodociągów i Kanalizacji Sp. z o.o.**

72-600 Świnoujście, ul. Kołłątaja 4  
tel. (91) 321 45 31 fax. (91) 321 47 82

Sąd Rejonowy Szczecin-Centrum w Szczecinie,  
XIII Wydział Gospodarczy Krajowego Rejestru Sądowego nr 0000139551

NIP: 855-00-24-412

Wysokość kapitału zakładowego

94 481 400.00 zł

- oświadczenie, że sąd w stosunku do Wykonawcy (podmiotu zbiorowego) nie orzekł zakazu ubiegania się o zamówienia, na podstawie przepisów ustawy z dnia 28 października 2002 r. o odpowiedzialności podmiotów zbiorowych za czyny zabronione pod groźbą kary (Dz. U. z 2020 r. poz. 358) – **Załącznik nr 4 do oferty**,
  - oświadczenie, że Wykonawca nie zalega z uiszczaniem podatków, opłat lub składek na ubezpieczenie społeczne lub zdrowotne - **Załącznik nr 5 do oferty**,
- e) spełniają wszystkie warunki udziału w postępowaniu określone przez Zamawiającego.

**7.2. Opis oceny spełnienia warunków:**

Ocena spełniania warunków wymaganych od Wykonawców zostanie dokonana na podstawie żądanych w pkt. 11 specyfikacji istotnych warunków zamówienia oświadczeń i dokumentów, wg formuły „spełnia – nie spełnia”.

7.3. Z postępowania o udzielenie zamówienia wyklucza się Wykonawców zgodnie z zapisami § 9 Regulaminu wewnętrznego w sprawie zasad, form i trybu udzielania zamówień na wykonanie robót budowlanych, dostaw i usług.

Zamawiający zawiadamia równocześnie wykonawców, którzy zostali wykluczeni z postępowania o udzielenie zamówienia, podając uzasadnienie faktyczne i prawne. Ofertę wykonawcy wykluczonego uznaje się za odrzuconą.

**7.4. Zamawiający odrzuci ofertę jeżeli:**

- a) jest niezgodna z Regulaminem
- b) jej treść nie odpowiada treści specyfikacji
- c) jej złożenie stanowi czyn nieuczciwej konkurencji w rozumieniu przepisów o zwalczaniu nieuczciwej konkurencji,
- d) jest nieważna na podstawie odrębnych przepisów
- e) została złożona przez wykonawcę wykluczonego z udziału w postępowaniu o udzielenie zamówienia,
- f) zawiera rażąco niską cenę w stosunku do przedmiotu zamówienia

**8. Wykaz oświadczeń i dokumentów jakie mają dostarczyć Wykonawcy w celu potwierdzenia warunków udziału w postępowaniu:**

Poprawnie przygotowana i złożona oferta (Zamawiający wymaga złożenia oferty na formularzu oferty załączonym do specyfikacji istotnych warunków zamówienia) zawiera formularz oferty oraz następujące załączniki, w tym oświadczenia i dokumenty potwierdzające spełnienie warunków udziału w postępowaniu:

- 8.1. Oświadczenie Wykonawcy o spełnianiu warunków określonych w SWIZ – **załącznik nr 1 do oferty**,
- 8.2. aktualny (wystawiony nie wcześniej niż 6 miesięcy przed upływem terminu składania ofert) odpis z właściwego rejestru, jeżeli odrębne przepisy wymagają wpisu do rejestru. Dopuszczalne jest złożenie przez Wykonawcę wydruku z Centralnej Ewidencji i Informacji o Działalności Gospodarczej lub Krajowego Rejestru Sądowego.
- 8.3. pełnomocnictwo do reprezentowania o ile ofertę składa pełnomocnik,
- 8.4. zaakceptowany projekt umowy stanowiący **załącznik nr 2 do oferty**,



**Zakład Wodociągów i Kanalizacji Sp. z o.o.**

72-600 Świnoujście, ul. Kołłątaja 4  
tel. (91) 321 45 31 fax. (91) 321 47 82

Sąd Rejonowy Szczecin-Centrum w Szczecinie,  
XIII Wydział Gospodarczy Krajowego Rejestru Sądowego nr 0000139551

NIP: 855-00-24-412

Wysokość kapitału zakładowego

94 481 400,00 zł

- 8.5. oświadczenie, że urzędujący członek organu zarządzającego Wykonawcy nie został prawomocnie skazany za przestępstwo popełnione w związku z postępowaniem o udzielenie zamówienia, przestępstwo przeciwko prawom osób wykonujących pracę zarobkową przestępstwo przekupstwa, przestępstwo przeciwko obrotowi gospodarczemu lub inne przestępstwo popełnione w celu osiągnięcia korzyści majątkowych a także za przestępstwo skarbowe lub przestępstwo udziału w zorganizowanej grupie albo związku mających na celu popełnienie przestępstwa lub przestępstwa skarbowego – **załącznik nr 3 do oferty,**
- 8.6. oświadczenie, że sąd w stosunku do Wykonawcy ( podmiotu zbiorowego ) nie orzekł zakazu ubiegania się o zamówienia, na podstawie przepisów o odpowiedzialności podmiotów zbiorowych za czyny zabronione pod groźbą kary – **załącznik nr 4 do oferty,**
- 8.7. oświadczenie, że Wykonawca nie zalega z uiszczaniem podatków, opłat lub składek na ubezpieczenie społeczne lub zdrowotne - **załącznik nr 5 do oferty,**
- 8.8. oświadczenie wykonawcy w zakresie wypełnienia obowiązków informacyjnych przewidzianych w art. 13 lub art. 14 RODO – **załącznik nr 6 do oferty,**
- 8.9. wykaz z określeniem części zamówienia, które wykonawca zamierza powierzyć podwykonawcom lub oświadczenie Wykonawcy o wykonaniu zamówienia własnymi siłami wg wzoru stanowiącego **załącznik nr 7 do oferty,**

**W przypadku Wykonawców składających ofertę wspólną wymagane jest złożenie dokumentów i oświadczeń przez każdy podmiot oddzielnie (dotyczy dokumentów wymienionych w pkt. 8.1., 8.2., 8.5., 8.7., 8.8., 8.9. ).**

**9. Każdy Wykonawca może złożyć w niniejszym postępowaniu tylko jedną ofertę. Wykonawcy przedstawiają oferty zgodnie z wymaganiami specyfikacji istotnych warunków zamówienia, obejmujące całość zamówienia. Zamawiający nie dopuszcza możliwości składania ofert częściowych.**

**10. Wykonawcy mogą wspólnie ubiegać się o udzielenie zamówienia**

W takim wypadku ich oferta musi spełniać następujące wymagania:

- 10.1 Wykonawcy ubiegający się wspólnie o udzielenie zamówienia ponoszą solidarną odpowiedzialność za wykonanie umowy.
- 10.2 Oferta musi być podpisana w taki sposób, by prawnie zobowiązywała wszystkich wykonawców występujących wspólnie.
- 10.3 Wykonawcy ubiegający się wspólnie o udzielenie zamówienia mają obowiązek ustanowić pełnomocnika (lidera) do reprezentowania ich w postępowaniu o udzielenie zamówienia oraz załączyć do oferty pełnomocnictwo do reprezentowania ich w postępowaniu o udzielenie zamówienia albo reprezentowania w postępowaniu i zawarcia umowy w sprawie zamówienia. Treść pełnomocnictwa powinna dokładnie określać zakres umocowania oraz umożliwić identyfikację podmiotów ubiegających się o zamówienie. Pełnomocnictwo to musi zostać dołączone do oferty i musi być złożone w oryginale lub kopii poświadczonej przez Wykonawcę za zgodność z oryginałem przez osobę(-y) upoważnioną (-e) do reprezentowania Wykonawcy (tzn. zgodnie z formą reprezentacji określoną w odpowiednim rejestrze lub innym dokumencie właściwym dla formy organizacyjnej Wykonawcy). **Nie jest dopuszczalne potwierdzanie za zgodność z oryginałem treści pełnomocnictwa przez samego pełnomocnika umocowanego tymże pełnomocnictwem.**
- 10.4 Wszelka korespondencja oraz rozliczenia dokonywane będą wyłącznie z pełnomocnikiem (liderem).
- 10.5 Wypełniając formularz ofertowy, jak również inne dokumenty powołujące się na „Wykonawcę” w miejscu np. „nazwa i adres Wykonawcy” należy wpisać dane dotyczące lidera.





**Zakład Wodociągów i Kanalizacji Sp. z o.o.**

72-600 Świnoujście, ul. Kołłątaja 4  
tel. (91) 321 45 31 fax. (91) 321 47 82

Sąd Rejonowy Szczecin-Centrum w Szczecinie,  
XIII Wydział Gospodarczy Krajowego Rejestru Sądowego nr 0000139551

NIP: 855-00-24-412

Wysokość kapitału zakładowego

94 481 400,00 zł

- 10.6 Jeżeli oferta wykonawców wspólnie ubiegających się o udzielenie zamówienia zostanie wybrana, Wykonawcy dostarczą Zamawiającemu przed zawarciem umowy w sprawie zamówienia publicznego umowę regulującą współpracę tych Wykonawców.
- 11. Informacja o sposobie porozumiewania się Zamawiającego z Wykonawcami - wyjaśnienia treści materiałów przetargowych**
- 11.1 W niniejszym postępowaniu oświadczenia, wnioski, zawiadomienia oraz informacje Zamawiający i Wykonawcy **przekazują za pośrednictwem platformy zakupowej Open Nexus i formularza Wyślij wiadomość.**
- 11.2 Wykonawca może zwrócić się do Zamawiającego w sprawie wyjaśnień dotyczących dokumentów przetargowych. Zamawiający udzieli odpowiedzi na wszystkie pytania Wykonawcy, które otrzymał najpóźniej do końca dnia, w którym upływa połowa wyznaczonego terminu składania ofert. Pytania i odpowiedzi zostaną zamieszczone na stronie platformy zakupowej Open Nexus dotyczącej przedmiotowego postępowania. Zamawiający przyjmuje wszelkie pisma w godzinach urzędowania od poniedziałku do piątku w godzinach od 7:00 do 15:00.
- 11.3 W przypadku rozbieżności pomiędzy treścią specyfikacji istotnych warunków zamówienia a treścią udzielonych odpowiedzi, jako obowiązującą należy przyjąć treść pisma zawierającego późniejsze oświadczenie Zamawiającego.
- 11.4 Zamawiający nie przewiduje zwołania zebrania wszystkich Wykonawców w celu wyjaśnienia treści specyfikacji istotnych warunków zamówienia.
- 12. Opis sposobu przygotowania ofert:**
- 12.1 Zamawiający nie dopuszcza składania ofert wariantowych.
- 12.2 Ofertę wraz z załącznikami, oświadczeniami składa się w formie elektronicznej za pośrednictwem platformy zakupowej Open Nexus pod adresem: [https://platformazakupowa.pl/pn/zwik\\_swi](https://platformazakupowa.pl/pn/zwik_swi), dostępnej również na stronie internetowej Zamawiającego w zakładce przetargi pod adresem: <http://zwik.swi.pl/przetarqi.html> oraz na stronie Biuletynu Informacji Publicznej Zamawiającego pod adresem: <http://bip.um.swinoujście.pl/artykuly/1085/przetarqi>. **Korzystanie z platformy zakupowej Open Nexus przez Wykonawcę jest bezpłatne. Na stronie platformy zakupowej Open Nexus pod adresem: <https://platformazakupowa.pl/strona/45-instrukcje> znajduje się instrukcja składania oferty dla Wykonawcy.**
- 12.3 Wszyscy Wykonawcy składając ofertę w postępowaniu zobowiązani są do załączenia zeskanowanego formularza oferty wraz z wymaganymi w postępowaniu załącznikami i dokumentami wyszczególnionymi w pkt. 8 siwz.
- 12.4 Wykonawca, którego oferta zostanie wybrana, jest zobowiązany w terminie 7 dni licząc od dnia otrzymania zawiadomienia o wyborze oferty najkorzystniejszej, do dostarczenia Zamawiającemu w formie pisemnej (papierowej) oferty oraz oświadczeń i dokumentów wymaganych w prowadzonym postępowaniu. Ofertę należy przesłać na adres Zamawiającego tj. Zakład Wodociągów i Kanalizacji Sp. z o.o., ul. Kołłątaja 4, 72-600 Świnoujście z dopiskiem na kopercie: **„Zakup wraz z dostawą dwóch obudów studni typu Lange”**
- 12.5 Każdy dokument składający się na ofertę musi być czytelny.
- 12.6 Oferta musi być podpisana przez Wykonawcę. Zamawiający zaleca, aby ofertę podpisano zgodnie z zasadami reprezentacji wskazanymi we właściwym rejestrze lub ewidencji działalności gospodarczej. Podpis musi być czytelny lub opatrzony pieczęcią imienną, ze wskazaniem funkcji/stanowiska w jednostce Wykonawcy Jeżeli osoba/osoby podpisujące ofertę działa na podstawie pełnomocnictwa, to pełnomocnictwo to musi w swej treści jednoznacznie wskazywać uprawnienie do podpisania oferty. Pełnomocnictwo to musi zostać dołączone do oferty i musi być złożone w oryginale lub kopii poświadczonej przez Wykonawcę za zgodność z oryginałem. **Nie jest**





## Zakład Wodociągów i Kanalizacji Sp. z o.o.

72-600 Świnoujście, ul. Kołłątaja 4  
tel. (91) 321 45 31 fax. (91) 321 47 82

Sąd Rejonowy Szczecin-Centrum w Szczecinie,  
XIII Wydział Gospodarczy Krajowego Rejestru Sądowego nr 0000139551

NIP: 855-00-24-412

Wysokość kapitału zakładowego

94 481 400,00 zł

### **dopuszczalne potwierdzenie za zgodność z oryginałem treści pełnomocnictwa przez samego pełnomocnika umocowanego tymże pełnomocnictwem.**

- 12.7 Oferta musi być sporządzona w języku polskim. Każdy dokument składający się na ofertę sporządzony w innym języku niż język polski winien być złożony wraz z tłumaczeniem, tłumacza przysięgłego, na język polski. W razie wątpliwości uznaje się, iż wersja polskojęzyczna jest wersją wiążącą.
- 12.8 Dokumenty składające się na ofertę mogą być złożone w oryginale lub kserokopii potwierdzonej za zgodność z oryginałem przez Wykonawcę.
- 12.9 Zaleca się by każda zawierająca jakąkolwiek treść strona oferty była podpisana lub parafowana przez Wykonawcę. Każda poprawka w treści oferty, a w szczególności każde przerobienie, przekreślenie, uzupełnienie, nadpisanie, przesłonięcie korektorem, art., powinny być parafowane przez Wykonawcę.
- 12.10 Strony oferty winny być trwale ze sobą połączone i kolejno ponumerowane. W treści oferty winna być umieszczona informacja o ilości stron.
- 12.11 W przypadku, gdy informacje zawarte w ofercie stanowią tajemnicę przedsiębiorstwa w rozumieniu przepisów ustawy z dnia 16 kwietnia 1993 r. o zwalczaniu nieuczciwej konkurencji, co do których Wykonawca zastrzega, że nie mogą być udostępnione innym uczestnikom postępowania, muszą być oznaczone klauzulą: „Informacje stanowiące tajemnicę przedsiębiorstwa w rozumieniu art. 11 ust. 4 ustawy z dnia 16 kwietnia 1993 r. o zwalczaniu nieuczciwej konkurencji (Dz. U. z 2019 poz. 1010 z późn. zm.) i dołączone do oferty, zaleca się aby były trwale, oddzielnie spięte. Zgodnie z tym przepisem przez tajemnicę przedsiębiorstwa rozumie się nieujawnione do wiadomości publicznej informacje techniczne, technologiczne, organizacyjne przedsiębiorstwa lub inne informacje posiadające wartość gospodarczą, co do których przedsiębiorca podjął niezbędne działania w celu zachowania ich poufności.
- 12.12 Złożenie więcej niż jednej oferty lub złożenie oferty zawierającej propozycje alternatywne spowoduje odrzucenie wszystkich ofert złożonych przez Wykonawcę.
- 12.13 Treść oferty musi odpowiadać treści specyfikacji istotnych warunków zamówienia.
- 12.14 Wykonawca może przed upływem terminu składania ofert wycofać ofertę za pośrednictwem Formularza składania oferty na stronie platformy zakupowej Open Nexus.
- 12.15 Z uwagi na to, że oferta Wykonawcy są zaszyfrowane nie można ich edytować. Przez zmianę oferty rozumie się złożenie nowej oferty i wycofanie poprzedniej, jednak należy to zrobić przed upływem terminu zakończenia składania ofert w postępowaniu.
- 12.16 Złożenie nowej oferty i wycofanie poprzedniej w postępowaniu przed upływem terminu zakończenia składania ofert w postępowaniu powoduje wycofanie oferty poprzednio złożonej.
- 12.17 Wycofanie oferty możliwe jest do zakończenia terminu składania ofert.
- 12.18 Wycofanie złożonej oferty powoduje, że Zamawiający nie będzie miał możliwości zapoznania się z nią po upływie terminu zakończenia składania ofert w postępowaniu.
- 12.19 Wykonawca po upływie terminu składania ofert nie może dokonać zmiany złożonej oferty.
- 12.20 W toku badania i oceny ofert Zamawiający może żądać od Wykonawców wyjaśnień dotyczących treści złożonych ofert.

### **13. Cena oferty**

- 13.1 Zamawiający weźmie pod uwagę zaproponowaną przez Wykonawcę **cenę brutto** przedstawioną w Formularzu oferty. Cena oferty powinna być podana w PLN liczbowo i słownie oraz obejmować wszelkie koszty związane z realizacją zamówienia. Cena w czasie obowiązywania umowy nie ulegnie zmianie.
- 13.2 Wszystkie obliczenia oraz wpisywanie ich wyników do dokumentów stanowiących ofertę należy wykonać ze szczególną starannością i poddać sprawdzeniu w celu uniknięcia omyłek rachunkowych i pisarskich.
- 13.3 Rozliczenia między Zamawiającym a Wykonawcą będą dokonywane w złotych polskich.



## Zakład Wodociągów i Kanalizacji Sp. z o.o.

72-600 Świnoujście, ul. Kołłątaja 4  
tel. (91) 321 45 31 fax. (91) 321 47 82

Sąd Rejonowy Szczecin-Centrum w Szczecinie,  
XIII Wydział Gospodarczy Krajowego Rejestru Sądowego nr 0000139551

NIP: 855-00-24-412

Wysokość kapitału zakładowego

94 481 400,00 zł

- 13.4 Stawka podatku VAT jest określana zgodnie z ustawą z dnia 11 marca 2004 r. podatku od towarów i usług (Dz. U. z 2020 r. poz. 106 z późn. zm.) oraz przepisami wykonawczymi do tej ustawy. W przypadku zmiany przepisów dotyczących ustawy o podatku od towarów i usług, strony obowiązywać będzie cena z uwzględnieniem stawki VAT obowiązującej na dzień wystawienia faktury.
- 13.5 Cena podana przez Wykonawcę w ofercie nie będzie zmieniana w toku realizacji przedmiotu zamówienia.

### 14. Miejsce i termin składania i otwarcia ofert

- 14.1 Ofertę wraz z załącznikami należy złożyć za pośrednictwem platformy zakupowej Open Nexus pod adresem: [https://platformazakupowa.pl/pn/zwik\\_swi](https://platformazakupowa.pl/pn/zwik_swi) w terminie **do dnia 27.08.2020r., do godziny 13:30.**
- 14.2 Otwarcie ofert (elektroniczne na platformie zakupowej Open Nexus) nastąpi w siedzibie Zamawiającego w Świnoujściu przy ul. Kołłątaja 4, w pokoju nr 4, w dniu **27.08.2020r. o godzinie 14:00.**
- 14.3 Otwarcie ofert jest jawne, Wykonawcy mogą uczestniczyć w sesji otwarcia ofert.
- 14.4 Bezpośrednio przed otwarciem ofert Zamawiający poda kwotę, jaką zamierza przeznaczyć na sfinansowanie zamówienia, na swoim profilu platformy zakupowej.
- 14.5 Po czynności otwarcia ofert, najpóźniej w następnym dniu roboczym od dnia otwarcia ofert, Zamawiający opublikuje na swoim profilu platformy zakupowej open Nexus:
- ilość ofert złożonych elektronicznie za pomocą platformy zakupowej,
  - nazwy i adresy Wykonawców oraz ceny przez nich zaoferowane za pomocą platformy zakupowej.

### 15. Termin związania ofertą

- 15.1. Termin związania ofertą wynosi 45 dni. Bieg terminu związania ofertą rozpoczyna się wraz z upływem terminu składania ofert.
- 15.2. W uzasadnionych przypadkach, co najmniej na 7 dni przed upływem terminu związania ofertą zamawiający może tylko raz zwrócić się do Wykonawców o wyrażenie zgody na przedłużenie tego terminu o oznaczony okres, nie dłuższy niż 30 dni.

### 16. Opis kryteriów i sposobu oceny ofert

Przy wyborze oferty Zamawiający będzie się kierował następującym kryterium i jego znaczeniem:

cena brutto - 100 %

#### **UWAGA!**

**W przypadku złożenia oferty przez podmiot zwolniony z obowiązku zapłaty podatku VAT Zamawiający, aby zapobiec nierównemu traktowaniu Wykonawców, doliczy do ceny takiej oferty kwotę wynikającą z obowiązującej stawki podatku VAT. Tak ustalona cena służyć będzie jedynie do oceny ofert. W przypadku wyboru oferty złożonej przez Wykonawcę zwolnionego z obowiązku płacenia podatku VAT, umowa zawarta zostanie na kwotę faktycznie wynikającą ze złożonej oferty.**

#### **Sposób wyliczenia ceny brutto, którą Zamawiający przyjmie do oceny:**

Zamawiający weźmie pod uwagę podaną przez Wykonawców cenę brutto wyliczoną w następujący sposób:

Oferta najtańsza spośród ofert nie odrzuconych otrzyma 100 punktów. Pozostałe otrzymają punktację według formuły:

$(C_n/C_{of.b.}) \times 100 \text{ pkt} = \text{ilość punktów}$ , gdzie:

$C_n$  – najniższa cena ,



**Zakład Wodociągów i Kanalizacji Sp. z o.o.**

72-600 Świnoujście, ul. Kołłątaja 4  
tel. (91) 321 45 31 fax. (91) 321 47 82

Sąd Rejonowy Szczecin-Centrum w Szczecinie,  
XIII Wydział Gospodarczy Krajowego Rejestru Sądowego nr 0000139551

NIP: 855-00-24-412

Wysokość kapitału zakładowego

94 481 400.00 zł

C<sub>of.b.</sub> – cena oferty badanej ,

Największa liczba punktów wyliczonych w powyższy sposób decyduje o uznaniu oferty za najkorzystniejszą. W przypadku uzyskania takiej samej liczby punktów przez dwie lub więcej ofert przy wyliczeniu do dwóch miejsc po przecinku powoduje ustalenie kolejności z uwzględnieniem kolejnych miejsc po przecinku.

## 17. Udzielenie zamówienia

- 17.1 Zamawiający udzieli zamówienia Wykonawcy, którego oferta odpowiada wszystkim wymaganiom określonym w Regulaminie oraz niniejszej specyfikacji i została oceniona jako najkorzystniejsza w oparciu o podane w ogłoszeniu o zamówieniu i specyfikacji kryteria wyboru.
- 17.2 O wykluczeniu Wykonawcy, odrzuceniu oferty oraz wyborze najkorzystniejszej oferty, Zamawiający zawiadomi niezwłocznie Wykonawców, którzy złożyli oferty w przedmiotowym postępowaniu, podając uzasadnienie faktyczne i prawne.
- 17.3 Z Wykonawcą, który złoży najkorzystniejszą ofertę zostanie podpisana umowa, której wzór stanowi załącznik nr 2 do oferty.

**W przypadku gdy oferta najkorzystniejsza zostanie złożona przez konsorcjum, wówczas Wykonawca (Wykonawcy występujący wspólnie) przed podpisaniem umowy o udzielenie zamówienia zobowiązany jest do przedłożenia Zamawiającemu umowy konsorcjum. Brak przedłożenia Zamawiającemu umowy konsorcjum traktowany będzie jako odmowa Wykonawcy podpisania umowy o udzielenie zamówienia.**

- 17.4 W przypadku nie złożenia dokumentów w formie pisemnej w terminie określonym w pkt. 11.4. siwz, przez Wykonawcę, którego oferta została uznana za najkorzystniejszą, Zamawiający uzna, że Wykonawca odmówił podpisania umowy i może wybrać ofertę najkorzystniejszą spośród pozostałych ofert.
- 17.5 Zamawiający przewiduje możliwość wprowadzenia zmian do zawartej umowy w formie pisemnego aneksu na następujących warunkach:
  - a) jeżeli zmianie ulegnie urzędowa stawka VAT lub Wykonawca utraci zwolnienie od podatku VAT. W takim wypadku wynagrodzenie Wykonawcy zostanie powiększone o należny podatek VAT,
  - b) jeżeli zmianie ulegną powszechnie obowiązujące przepisy prawa w zakresie mającym wpływ na realizację przedmiotu zamówienia lub świadczenia stron,
  - c) jeżeli na skutek siły wyższej zajdzie konieczność zmiany terminu wykonania zamówienia,
  - d) w przypadku innej okoliczności prawnej, ekonomicznej lub technicznej skutkującej niemożliwością wykonania lub nienależytym wykonaniem umowy zgodnie z SIWZ,
  - e) jeżeli wprowadzone zmiany są korzystne dla Zamawiającego.
- 17.6 Zamawiający przewiduje możliwość udzielenia dotychczasowemu Wykonawcy zamówień dodatkowych na dostawy, usługi o wartości nieprzekraczającej 25 % wartości zamówienia podstawowego:

a) objętych zamówieniem podstawowym, ale istnieje konieczność ich wykonania w większej ilości, w innej technologii lub przy innych parametrach niż to wynika z umowy

b) nieobjętych zamówieniem podstawowym, niezbędnych do jego prawidłowego wykonania, których wykonanie stało się konieczne na skutek sytuacji niemożliwej wcześniej do przewidzenia, jeżeli:

- z przyczyn technicznych lub gospodarczych oddzielenie zamówienia dodatkowego od zamówienia podstawowego wymagałoby poniesienia niewspółmiernie wysokich kosztów lub



**Zakład Wodociągów i Kanalizacji Sp. z o.o.**

72-600 Świnoujście, ul. Kołłątaja 4  
tel. (91) 321 45 31 fax. (91) 321 47 82

Sąd Rejonowy Szczecin-Centrum w Szczecinie,  
XIII Wydział Gospodarczy Krajowego Rejestru Sądowego nr 0000139551

NIP: 855-00-24-412

Wysokość kapitału zakładowego

94 481 400,00 zł

- wykonanie zamówienia podstawowego jest uzależnione od wykonania zamówienia dodatkowego.

## 18. Wadium.

Zamawiający nie wymaga wniesienia wadium.

## 19. Obowiązki informacyjne związane z przetwarzaniem danych osobowych.

Zamawiający oświadcza, że w związku z wejściem w życie z dniem 25 maja 2018 roku przepisów Rozporządzenia Parlamentu Europejskiego i Rady (UE) 2016/679 z dnia 27 kwietnia 2016 r. w sprawie ochrony osób fizycznych w związku z przetwarzaniem danych osobowych i w sprawie swobodnego przepływu takich danych oraz uchylenia dyrektywy 95/46/WE (ogólne rozporządzenie o ochronie danych – Dziennik Urzędowy UE L 119, zwane w dalszej części zapytania o cenę RODO) Zakład Wodociągów i Kanalizacji Sp. z o.o. w Świnoujściu zapewnił będzie określone w tych przepisach standardy ochrony i właściwego postępowania z danymi osobowymi.

Zgodnie z art. 13 ust. 1 i 2 RODO Zamawiający informuje, że:

1. Zakład Wodociągów i Kanalizacji Sp. z o.o. – siedziba: 72-600 Świnoujście, ul. Kołłątaja 4 jest Administratorem Danych Osobowych;
2. pozyskane dane osobowe będą przetwarzane przez ZWiK Spółka z o.o. w Świnoujściu, jako Administratora Danych w celu związanym z realizacją niniejszego zamówienia;
3. dane osobowe będą przechowywane przez okres 4 lat od dnia zakończenia postępowania o udzielenie zamówienia, a jeżeli w wyniku postępowania zostanie zawarta umowa – do czasu przedawnienia roszczeń związanych z realizacją umowy;
4. w odniesieniu do zgromadzonych danych osobowych w związku z postępowaniem, decyzje nie będą podejmowane w sposób zautomatyzowany, stosowanie do art. 22 RODO;
5. Zamawiający z dniem 25 maja 2018 r. wyznaczył Inspektora Ochrony Danych, z którym skontaktować można się:
  - telefonicznie: nr (91) 321-45-31 / 321-42-86 / 321-35-24
  - pocztą tradycyjną: na adres 72-600 Świnoujście, ul. Kołłątaja 4
  - pocztą elektroniczną: na adres e-mail [zwik@zwik.fn.pl](mailto:zwik@zwik.fn.pl); [iod@zwik.fn.pl](mailto:iod@zwik.fn.pl)
  - osobiście: w siedzibie Spółki w Świnoujściu przy ul. Kołłątaja 4.
6. posiada Pani/Pan:
  - na podstawie art. 15 RODO prawo dostępu do danych osobowych Pani/Pana dotyczących;
  - na podstawie art. 16 RODO prawo do sprostowania Pani/Pana danych osobowych\*;
  - na podstawie art. 18 RODO prawo żądania od administratora ograniczenia przetwarzania danych osobowych z zastrzeżeniem przypadków, o których mowa w art. 18 ust. 2 RODO\*\*;
  - prawo do wniesienia skargi do Prezesa Urzędu Ochrony Danych Osobowych, gdy uzna Pani/Pan, że przetwarzanie danych osobowych Pani/Pana dotyczących narusza przepisy RODO.
7. nie przysługuje Pani/Panu:
  - w związku z art. 17 ust. 3 lit. b, d lub e RODO prawo do usunięcia danych osobowych;
  - prawo do przenoszenia danych osobowych, o którym mowa w art. 20 RODO;
  - na podstawie art. 21 RODO prawo sprzeciwu, wobec przetwarzania danych osobowych, gdyż podstawą prawną przetwarzania Pani/Pana danych osobowych jest art. 6 ust. 1 lit. c RODO.



**Zakład Wodociągów i Kanalizacji Sp. z o.o.**

72-600 Świnoujście, ul. Kołłątaja 4  
tel. (91) 321 45 31 fax. (91) 321 47 82

Sąd Rejonowy Szczecin-Centrum w Szczecinie,  
XIII Wydział Gospodarczy Krajowego Rejestru Sądowego nr 0000139551

NIP: 855-00-24-412

Wysokość kapitału zakładowego

94 481 400.00 zł

\* Wyjaśnienie: skorzystanie z prawa do sprostowania nie może skutkować zmianą wyniku postępowania o udzielenie zamówienia publicznego ani zmianą postanowień umowy w zakresie niezgodnym z ustawą Pzp oraz nie może naruszać integralności protokołu oraz jego załączników.

\*\* Wyjaśnienie: prawo do ograniczenia przetwarzania nie ma zastosowania w odniesieniu do przechowywania, w celu zapewnienia korzystania ze środków ochrony prawnej lub w celu ochrony praw innej osoby fizycznej lub prawnej, lub z uwagi na ważne względy interesu publicznego Unii Europejskiej lub państwa członkowskiego.

**Wykaz załączników do siwz:**

- **załącznik nr 1 do siwz**- rysunek techniczny obudowy wraz z wymiarami
- **załącznik nr 2 do siwz** – schemat montażowy otworów

**Wykaz załączników do oferty:**

- **załącznik nr 1 do oferty** - oświadczenie o spełnieniu warunków udziału w postępowaniu,
- **załącznik nr 2 do oferty** - projekt umowy,
- **załącznik nr 3 do oferty** – oświadczenie że urzędujący członek organu zarządzającego Wykonawcy nie został prawomocnie skazany za przestępstwo popełnione w związku z postępowaniem o udzielenie zamówienia, przestępstwo przeciwko prawom osób wykonujących pracę zarobkową przestępstwo przekupstwa, przestępstwo przeciwko obrotowi gospodarczemu lub inne przestępstwo popełnione w celu osiągnięcia korzyści majątkowych a także za przestępstwo skarbowe lub przestępstwo udziału w zorganizowanej grupie albo związku mających na celu popełnienie przestępstwa lub przestępstwa skarbowego,
- **załącznik nr 4 do oferty** - oświadczenie, że sąd w stosunku do Wykonawcy ( podmiotu zbiorowego) nie orzekł zakazu ubiegania się o zamówienia, na podstawie przepisów ustawy z dnia 28 października 2002 r. o odpowiedzialności podmiotów zbiorowych za czyny zabronione pod groźbą kary (Dz. U. z 2020r. poz. 358),
- **załącznik nr 5 do oferty** – oświadczenie, że Wykonawca nie zalega z uiszczaniem podatków, opłat lub składek na ubezpieczenie społeczne lub zdrowotne,
- **załącznik nr 6 do oferty** - oświadczenie wykonawcy w zakresie wypełnienia obowiązków informacyjnych przewidzianych w art. 13 lub art. 14 RODO,
- **załącznik nr 7 do oferty** - wykaz z określeniem części zamówienia, które wykonawca zamierza powierzyć podwykonawcom lub oświadczenie Wykonawcy o wykonaniu zamówienia własnymi siłami,





**Zakład Wodociągów i Kanalizacji Sp. z o.o.**  
72-600 Świnoujście, ul. Kołłątaja 4  
tel. (91) 321 45 31 fax. (91) 321 47 82

Sąd Rejonowy Szczecin-Centrum w Szczecinie,  
XIII Wydział Gospodarczy Krajowego Rejestru Sądowego nr 0000139551

NIP: 855-00-24-412

Wysokość kapitału zakładowego

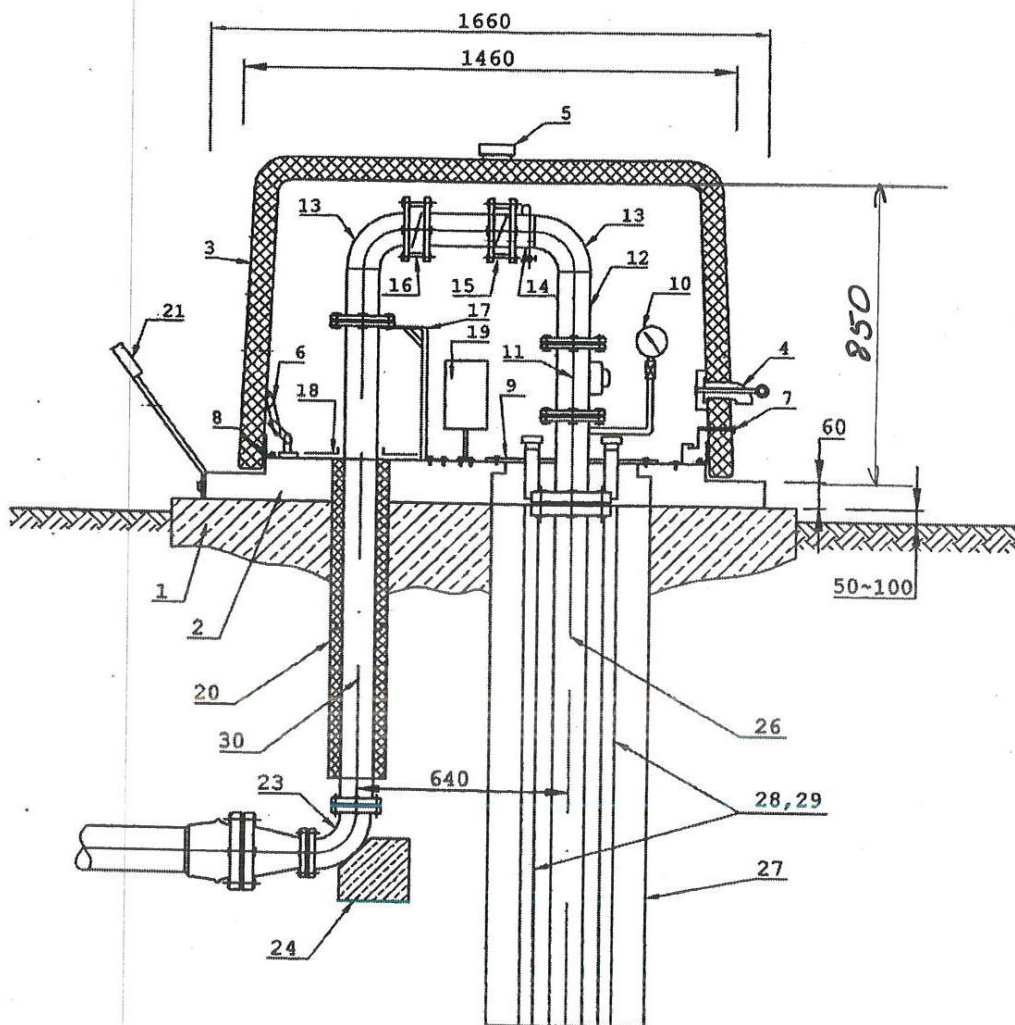
94 481 400,00 zł

**Załącznik nr 1 do siwz  
(nr 1 do umowy)**

■ HYDROGLOBAL  
ul. Wagrowska 14/23  
61-369 Poznań, PL  
tel +48 61 8736 236  
tel/fax +48 61 8736 237  
tel +48 61 8736 238  
e-mail: info@hydroglobal.com  
internet: www.hydroglobal.com

■ Bank:  
IBAN: 28 1090 1362 0000 0001 0263 7415  
■ SWIFT: WBKPPLPPXXX

**Obudowa studni głębinowej – wersja kompletna z armaturą Ø 80mm  
(schemat montażowy)**







Zakład Wodociągów i Kanalizacji Sp. z o.o.  
72-600 Świnoujście, ul. Kołłątaja 4  
tel. (91) 321 45 31 fax. (91) 321 47 82

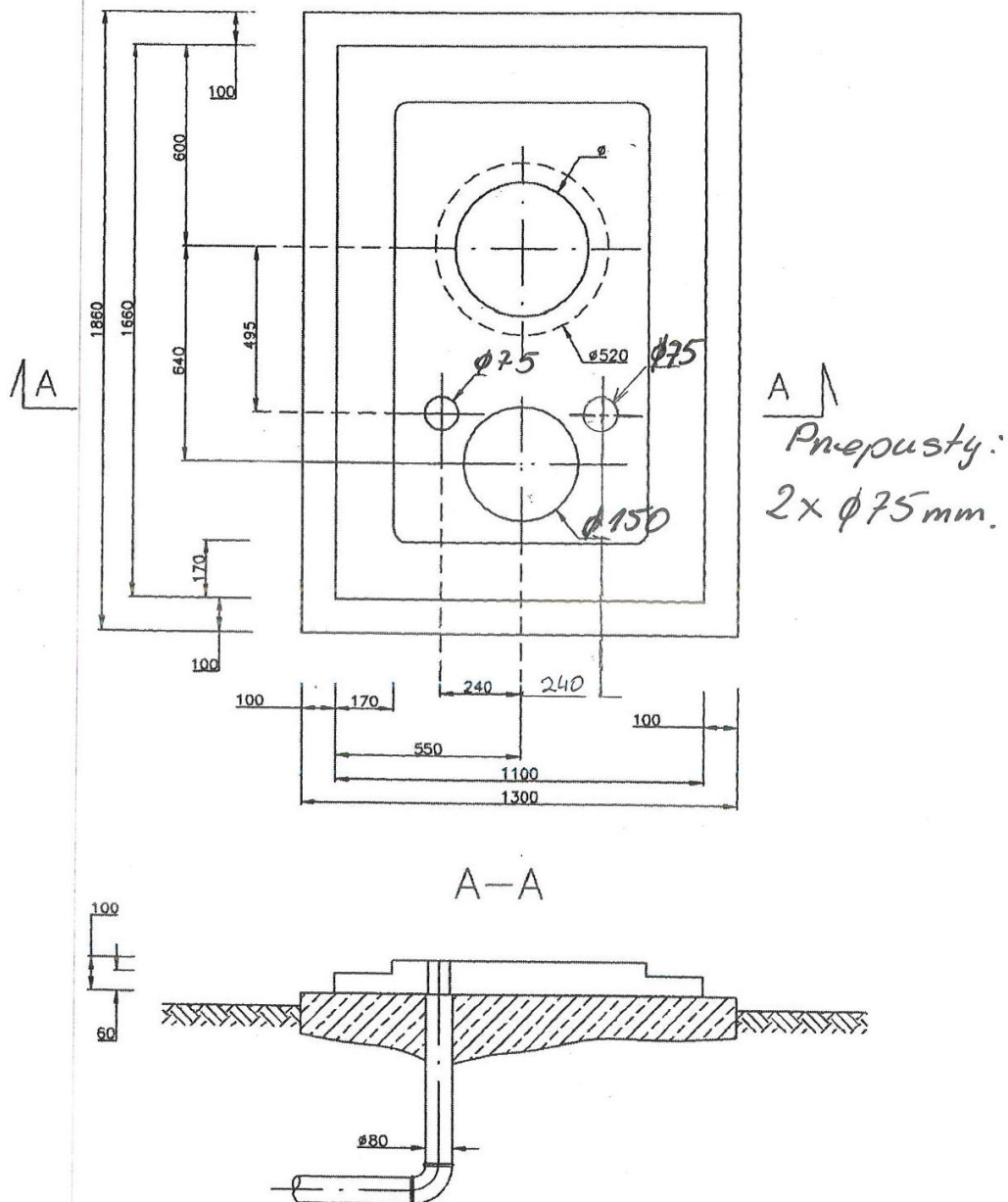
Sąd Rejonowy Szczecin-Centrum w Szczecinie,  
XIII Wydział Gospodarczy Krajowego Rejestru Sądowego nr 0000139551  
NIP: 855-00-24-412 Wysokość kapitału zakładowego 94 481 400,00 zł

Załącznik nr 2 do siwz  
(nr 2 do umowy)

■ HYDROGLOBAL  
ul. Wagrowska 14/23  
■ 61-369 Poznań, PL  
tel +48 61 8736 236  
■ tel/fax +48 61 8736 237  
tel +48 61 8736 238  
■ e-mail: info@hydroglobal.com  
Internet: www.hydroglobal.com

■ Bank:  
IBAN: 28 1090 1362 0000 0001 0263 7415  
■ SWIFT: WBPPLPPXXX

**Obudowa studni głębinowej – wersja kompletna**  
**Usytuowanie przepustu z rury PCV dla przewodu dla przewodu elektrycznego Ø80**  
**w podłożu betonowym**





**Zakład Wodociągów i Kanalizacji Sp. z o.o.**  
72-600 Świnoujście, ul. Kołłątaja 4  
tel. (91) 321 45 31 fax. (91) 321 47 82

Sąd Rejonowy Szczecin-Centrum w Szczecinie,  
XIII Wydział Gospodarczy Krajowego Rejestru Sądowego nr 0000139551  
**NIP: 855-00-24-412** Wysokość kapitału zakładowego **94 481 400.00 zł**

---

## **Rozdział III**

### **Formularz Oferty i Formularze załączników do Oferty:**



**Zakład Wodociągów i Kanalizacji Sp. z o.o.**

72-600 Świnoujście, ul. Kołłątaja 4  
tel. (91) 321 45 31 fax. (91) 321 47 82

Sąd Rejonowy Szczecin-Centrum w Szczecinie,  
XIII Wydział Gospodarczy Krajowego Rejestru Sądowego nr 0000139551

NIP: 855-00-24-412

Wysokość kapitału zakładowego

94 481 400.00 zł

.....  
( pieczęć nagłówkowa Wykonawcy)

**FORMULARZ OFERTY**

W odpowiedzi na ogłoszenie Zakładu Wodociągów i Kanalizacji Sp. z o.o. w Świnoujściu w postępowaniu o udzielenie zamówienia prowadzonym w trybie przetargu nieograniczonego na „**Zakup wraz z dostawą dwóch obudów studni typu Lange**”, przedkładamy niniejszą ofertę oświadczając, że akceptujemy w całości wszystkie warunki zawarte w specyfikacji istotnych warunków zamówienia

Będąc uprawnionym(-i) do składania oświadczeń woli, w tym do zaciągania zobowiązań w imieniu Wykonawcy, którym jest:

.....  
.....  
.....

**składamy ofertę** na wykonanie przedmiotu zamówienia w zakresie określonym w specyfikacji istotnych warunków zamówienia na dostawę:

**dwóch obudów studni typu Lange w cenie brutto ..... PLN**

słownie: .....  
w tym podatek VAT..... % tj. .... zł

**cena brutto za 1 sztukę wynosi: ..... PLN.**

słownie: .....  
w tym podatek VAT..... % tj. .... zł

Oświadczamy, że naliczona przez nas stawka podatku VAT jest zgodna z obowiązującymi przepisami. Cena obejmować będzie całkowity koszt dostawy opisanej w SIWZ wraz z kosztami transportu do siedziby Zamawiającego.

Jednocześnie oświadczamy, że:

1. termin związania ofertą wynosi 45 dni od daty otwarcia ofert,
2. zapoznaliśmy się z otrzymanymi dokumentami przetargowymi i w pełni je akceptujemy,
3. uzyskaliśmy od Zamawiającego wszystkie informacje konieczne do prawidłowego sporządzenia oferty i do wykonania zamówienia,
4. wzór umowy na realizację zamówienia stanowiący część SIWZ został przez nas zaakceptowany i zobowiązujemy się (w przypadku dokonania wyboru naszej oferty) do podpisania umowy w takim brzmieniu w miejscu i terminie wyznaczonym przez Zamawiającego,
5. nasza firma spełnia wszystkie warunki określone w specyfikacji istotnych warunków zamówienia oraz złożyliśmy wszystkie wymagane dokumenty potwierdzające spełnianie tych warunków,
6. składamy niniejszą ofertę przetargową we własnym imieniu/jako partner konsorcjum zarządzanego przez ..... (*niepotrzebne skreślić*),  
(nazwa lidera)



**Zakład Wodociągów i Kanalizacji Sp. z o.o.**

72-600 Świnoujście, ul. Kołłątaja 4  
tel. (91) 321 45 31 fax. (91) 321 47 82

Sąd Rejonowy Szczecin-Centrum w Szczecinie,  
XIII Wydział Gospodarczy Krajowego Rejestru Sądowego nr 0000139551

NIP: 855-00-24-412

Wysokość kapitału zakładowego

94 481 400.00 zł

7. potwierdzamy, iż nie uczestniczymy w jakiegokolwiek innej ofercie dotyczącej tego samego postępowania,
8. jesteśmy / nie jesteśmy\* podatnikiem podatku od towarów i usług (VAT) – nasz NIP ..... (*niepotrzebne skreślić*),
9. informacje zawarte na stronach nr ..... oferty stanowią tajemnicę przedsiębiorstwa i nie powinny być udostępniane innym Wykonawcom biorącym udział w postępowaniu,
10. złożona przez nas oferta zawiera ..... kolejno ponumerowanych stron.

.....  
(miejsce i data)

.....  
(podpis osoby uprawnionej do składania oświadczeń woli w imieniu wykonawcy)



**Zakład Wodociągów i Kanalizacji Sp. z o.o.**  
72-600 Świnoujście, ul. Kołłątaja 4  
tel. (91) 321 45 31 fax. (91) 321 47 82

Sąd Rejonowy Szczecin-Centrum w Szczecinie,  
XIII Wydział Gospodarczy Krajowego Rejestru Sądowego nr 0000139551  
NIP: 855-00-24-412 Wysokość kapitału zakładowego 94 481 400.00 zł

**Załącznik nr 1  
do oferty**

.....  
( pieczęć nagłówkowa Wykonawcy)

## OŚWIADCZENIE

Oświadczam, że Wykonawca, którego reprezentuję:

- a) posiada uprawnienia do wykonywania określonej działalności lub czynności, jeżeli ustawy nakładają obowiązek posiadania takich uprawnień,
- b) posiada niezbędną wiedzę i doświadczenie oraz potencjał techniczny, a także dysponuje osobami zdolnymi do wykonania zamówienia,
- c) znajduje się w sytuacji ekonomicznej i finansowej zapewniającej wykonanie zamówienia,
- d) nie podlega wykluczeniu z udziału w postępowaniu o udzielenie zamówienia z przyczyn określonych w Regulaminie zamówień,
- e) spełnia wszystkie warunki udziału w postępowaniu określone przez Zamawiającego.

.....  
(miejsce i data)

.....  
(podpis osoby uprawnionej do składania  
oświadczeń woli w imieniu Wykonawcy)



**Zakład Wodociągów i Kanalizacji Sp. z o.o.**  
72-600 Świnoujście, ul. Kołłątaja 4  
tel. (91) 321 45 31 fax. (91) 321 47 82

Sąd Rejonowy Szczecin-Centrum w Szczecinie,  
XIII Wydział Gospodarczy Krajowego Rejestru Sądowego nr 0000139551  
NIP: 855-00-24-412 Wysokość kapitału zakładowego 94 481 400,00 zł

**Załącznik Nr 2  
do oferty**

**UMOWA Nr ...../2020**  
z dnia .....2020r.

zawarta pomiędzy **Zakładem Wodociągów i Kanalizacji Spółka z o.o.** z siedzibą w Świnoujściu przy ul. Kołłątaja 4, zarejestrowaną w Rejestrze Przedsiębiorców Krajowego Rejestru Sądowego prowadzonego przez Sąd Rejonowy Szczecin-Centrum w Szczecinie XIII Wydział Gospodarczy Krajowego Rejestru Sądowego pod numerem 0000139551, o kapitale zakładowym w kwocie 94 481 400,00 zł, NIP: 855-00-24-412; REGON: 810 561 303 reprezentowaną przez:

Prezesa Zarządu, Dyrektora Naczelnego- mgr inż. Małgorzatę Bogdał  
zwaną w dalszej części umowy **ZAMAWIAJĄCYM**

a:

.....  
.....

reprezentowanym przez:

1).....  
zwanym w dalszej części umowy **WYKONAWCĄ**

W wyniku postępowania o udzielenie zamówienia na „**Zakup wraz z dostawą dwóch obudów studni typu Lange**” prowadzonego w trybie przetargu nieograniczonego na podstawie Regulaminu Wewnętrznego w sprawie zasad, form i trybu udzielania zamówień na wykonanie robót budowlanych, dostaw i usług (jednolity tekst wprowadzony uchwałą Zarządu ZWiK Sp. z o.o. (Nr 82/2019 z dn. 12.09.2019r.) została zawarta umowa o następującej treści:

### Przedmiot umowy

#### **§ 1.**

1. WYKONAWCA zobowiązuje się wobec ZAMAWIAJĄCEGO do dostawy dwóch fabrycznie nowych obudów typu Lange.
2. Obudowy studni muszą posiadać kompletne wyposażenie w armaturę zewnętrzną studni tj. w szczególności: przepustnice, zawory zwrotne, manometry, kraniki pobierczy itp.
3. Obudowy studni muszą posiadać ogrzewanie awaryjne, czujniki otwarcia oraz uchwyty wyłączników krańcowych do alarmów.
4. WYKONAWCA zobowiązuje się w miejscu, w którym powinien znajdować się wodomierz mechaniczny pozostawić miejsce na przepływomierz elektromagnetyczny.
5. Przepływomierze elektromagnetyczne zostaną kupione i zamontowane przez Zamawiającego we własnym zakresie.
6. Obudowy studni typu LANGE muszą być dostosowane do parametrów :
  - średnica rury osłonowej studni – DN 250
  - średnica rury tłocznej – DN 80
  - średnica rury wodociągowej – PE DN 125
  - odległość między kołnierzami na przepływomierz elektromagnetyczny – 200 mm
7. WYKONAWCA gwarantuje, że dostarczony przez niego przedmiot umowy jest wolny od wad.

#### **§ 2.**

Osobą odpowiedzialną w sprawach związanych z realizacją niniejszej umowy ze strony ZAMAWIAJĄCEGO jest Kierownik Wydziału Produkcji Wody Piotr Deresiński.





**Zakład Wodociągów i Kanalizacji Sp. z o.o.**

72-600 Świnoujście, ul. Kołłątaja 4  
tel. (91) 321 45 31 fax. (91) 321 47 82

Sąd Rejonowy Szczecin-Centrum w Szczecinie,  
XIII Wydział Gospodarczy Krajowego Rejestru Sądowego nr 0000139551

NIP: 855-00-24-412

Wysokość kapitału zakładowego

94 481 400.00 zł

**Termin wykonania przedmiotu umowy**

**§ 3.**

WYKONAWCA zobowiązuje się do dostarczenia dwóch obudów studni typu LANGE do siedziby ZAMAWIAJĄCEGO tj. ul. Kołłątaja 4, 72-600 Świnoujście – magazyn, w terminie 4 tygodni licząc od dnia podpisania umowy.

**Warunki cenowe**

**§ 4.**

1. Wynagrodzenie za wykonanie przedmiotu umowy (zgodnie z ofertą) ustala się w wysokości: ..... zł brutto, słownie brutto:..... w tym .....% VAT tj. ....zł
2. Kwota określona w ust. 1 zawiera wszelkie koszty związane z realizacją przedmiotu umowy, wynikające wprost ze specyfikacji istotnych warunków zamówienia jak również nie ujęte w specyfikacji istotnych warunków zamówienia, a niezbędne do wykonania zadania, wpływające na ostateczną cenę.

**Warunki płatności**

**§ 5.**

1. Zapłata za wykonanie przedmiotu umowy nastąpi w terminie 21 dni od daty doręczenia faktury VAT ZAMAWIAJĄCEMU. Terminem zapłaty jest data obciążenia rachunku bankowego ZAMAWIAJĄCEGO.
2. Podstawą do wystawienia faktury będzie protokół dostawy dwóch obudów studni stanowiących przedmiot umowy (bez zastrzeżeń).
3. Wynagrodzenie za wykonanie przedmiotu umowy zostanie zapłacone przelewem na rachunek WYKONAWCY wskazany na fakturze VAT/rachunku.
4. ZAMAWIAJĄCY upoważnia WYKONAWCĘ do wystawienia faktury VAT bez jego podpisu.
5. ZAMAWIAJĄCY jest podatnikiem podatku VAT o numerze identyfikacyjnym: 855-00-24-412
6. WYKONAWCA jest podatnikiem podatku VAT o numerze identyfikacyjnym: .....

**Gwarancja/Rękojnia za wady**

**§ 6.**

Strony ustalają, że okres gwarancji i rękojmi za wady przedmiotu umowy wynosić będzie 24 miesiące od dnia przekazania przedmiotu umowy Zamawiającemu protokołem odbioru.

**Kary umowne**

**§ 7.**

1. Strony postanawiają, że Wykonawca zapłaci Zamawiającemu karę umowną:
  - a) za zwłokę w realizacji umowy w umówionym terminie określonym w § 3 umowy, w wysokości 0,2% wynagrodzenia umownego brutto za każdy dzień zwłoki;
  - b) za zwłokę w usunięciu wad stwierdzonych przy odbiorze w wysokości 0,5 % wynagrodzenia umownego brutto za każdy dzień zwłoki od dnia wyznaczonego przez Zamawiającego na usunięcie wad,
  - c) za zwłokę w usunięciu wad stwierdzonych w okresie rękojmi w wysokości 0,5 % wynagrodzenia umownego brutto za każdy dzień zwłoki od dnia wyznaczonego przez Zamawiającego na usunięcie wad,
2. Wykonawca wyraża zgodę na potrącenie kary umownej określonej w ust. 1 lit. a) i b) z przysługującego mu wynagrodzenia.
3. Zamawiający zastrzega sobie prawo dochodzenia odszkodowania uzupełniającego w przypadku, gdy wysokość szkody przewyższy zastrzeżoną karę umowną.

**Zamówienia dodatkowe**

**§ 8.**



**Zakład Wodociągów i Kanalizacji Sp. z o.o.**

72-600 Świnoujście, ul. Kołłątaja 4  
tel. (91) 321 45 31 fax. (91) 321 47 82

Sąd Rejonowy Szczecin-Centrum w Szczecinie,  
XIII Wydział Gospodarczy Krajowego Rejestru Sądowego nr 0000139551

NIP: 855-00-24-412

Wysokość kapitału zakładowego

94 481 400,00 zł

1. Zamawiający może udzielić Wykonawcy zamówień dodatkowych nieprzekraczających 50 % wartości zamówienia podstawowego:
  - a) objętych zamówieniem podstawowym, ale istnieje konieczność ich wykonania w większej ilości, w innej technologii lub przy innych parametrach niż to wynika z umowy
  - b) nieobjętych zamówieniem podstawowym, niezbędnych do jego prawidłowego wykonania, których wykonanie stało się konieczne na skutek sytuacji niemożliwej wcześniej do przewidzenia, jeżeli:
    - z przyczyn technicznych lub gospodarczych oddzielenie zamówienia dodatkowego od zamówienia podstawowego wymagałoby poniesienia niewspółmiernie wysokich kosztów lub
    - wykonanie zamówienia podstawowego jest uzależnione od wykonania zamówienia dodatkowego.
2. Do określenia wynagrodzenia:

za dostawy, usługi, o których mowa w ust. 1 lit. a), b) Zamawiający przyjmie ceny jednostkowe wynikające z oferty.
3. Podstawę przygotowania aneksu w przypadku w/w dostaw, usług stanowić będzie protokół konieczności podpisany przez Zamawiającego i Wykonawcę lub ich upoważnionych przedstawicieli.

**Postanowienia końcowe**

**§ 9.**

1. Zamawiający przewiduje możliwość wprowadzenia zmian do zawartej umowy w formie pisemnego aneksu na następujących warunkach:
  - a) jeżeli zmianie ulegnie urzędowa stawka VAT lub Wykonawca utraci zwolnienie od podatku VAT. W takim wypadku wynagrodzenie Wykonawcy zostanie powiększone o należny podatek VAT,
  - b) jeżeli zmianie ulegną powszechnie obowiązujące przepisy prawa w zakresie mającym wpływ na realizację przedmiotu zamówienia lub świadczenia stron,
  - c) na skutek siły wyższej zajdzie konieczność zmiany terminu wykonania zamówienia,
  - d) w przypadku innej okoliczności prawnej, ekonomicznej lub technicznej skutkującej niemożliwością wykonania lub nienależytym wykonaniem umowy zgodnie z SIWZ,
  - e) jeżeli wprowadzone zmiany są korzystne dla Zamawiającego.
2. Wykonawca bez pisemnej zgody Zamawiającego nie może dokonać cesji wierzytelności należności wynikających z tytułu realizacji niniejszej umowy na inne podmioty, w tym banki, firmy ubezpieczeniowe, podmioty gospodarcze czy osoby fizyczne.

**§ 10.**

Zamawiający ustala następującą hierarchię ważności dokumentów przy rozstrzygnięciu jakichkolwiek rozbieżności przy realizacji umowy:

- a) umowa,
- b) SIWZ – instrukcja dla Wykonawców wraz z załącznikami,
- c) oferta Wykonawcy wraz z oświadczeniami i dokumentami złożonymi wraz z ofertą,

**§ 11.**

W sprawach nieuregulowanych niniejszą umową mają zastosowanie przepisy Kodeksu Cywilnego (Dz. U. z 2019r. poz. 1145 z późn. zm.).

**§ 12.**

Kwestie sporne wynikające z realizacji umowy rozstrzygać będzie Sąd właściwy miejscowo dla siedziby Zamawiającego.

**§ 13.**

Wszelkie zmiany umowy mogą nastąpić w formie pisemnej pod rygorem nieważności.

**§ 14.**

Umowę niniejszą sporządzono w dwóch jednobrzmiących egzemplarzach, po jednym dla każdej ze stron.

**ZAMAWIAJĄCY:**

**WYKONAWCA:**



**Zakład Wodociągów i Kanalizacji Sp. z o.o.**

72-600 Świnoujście, ul. Kołłątaja 4  
tel. (91) 321 45 31 fax. (91) 321 47 82

Sąd Rejonowy Szczecin-Centrum w Szczecinie,  
XIII Wydział Gospodarczy Krajowego Rejestru Sądowego nr 0000139551

NIP: 855-00-24-412

Wysokość kapitału zakładowego

94 481 400.00 zł

**Załącznik nr 3  
do oferty**

.....  
(pieczęć nagłówkowa Wykonawcy)

## OŚWIADCZENIE

Przystępując do udziału w postępowaniu o udzielenie zamówienia pn.: „**Zakup wraz z dostawą dwóch obudów studni typu Lange**”, będąc uprawnionym(-i) do składania oświadczeń w imieniu Wykonawcy oświadczam(y), że:

urzędujący członek organu zarządzającego nie został prawomocnie skazany za przestępstwo popełnione w związku z postępowaniem o udzielenie zamówienia, przestępstwo przeciwko prawom osób wykonujących pracę zarobkową przestępstwo przekupstwa, przestępstwo przeciwko obrotowi gospodarczemu lub inne przestępstwo popełnione w celu osiągnięcia korzyści majątkowych a także za przestępstwo skarbowe lub przestępstwo udziału w zorganizowanej grupie albo związku mających na celu popełnienie przestępstwa lub przestępstwa skarbowego

.....  
(miejsce i data)

.....  
(podpis osoby uprawnionej do składania oświadczeń woli w imieniu wykonawcy)



**Zakład Wodociągów i Kanalizacji Sp. z o.o.**  
72-600 Świnoujście, ul. Kołłątaja 4  
tel. (91) 321 45 31 fax. (91) 321 47 82

Sąd Rejonowy Szczecin-Centrum w Szczecinie,  
XIII Wydział Gospodarczy Krajowego Rejestru Sądowego nr 0000139551  
NIP: 855-00-24-412 Wysokość kapitału zakładowego 94 481 400.00 zł

**Załącznik nr 4  
do oferty**

.....  
(pieczęć nagłówkowa Wykonawcy)

### OŚWIADCZENIE

Przystępując do udziału w postępowaniu o udzielenie zamówienia pn.: „**Zakup wraz z dostawą dwóch obudów studni typu Lange**” będąc uprawnionym(-i) do składania oświadczeń w imieniu Wykonawcy oświadczam(y), że:

sąd nie orzekł w stosunku do nas zakazu ubiegania się o zamówienia, na podstawie przepisów ustawy z dnia 28 października 2002 r. o odpowiedzialności podmiotów zbiorowych za czyny zabronione pod groźbą kary (Dz. U. z 2020 r. poz. 358).

.....  
(miejsce i data)

.....  
(podpis osoby uprawnionej do składania oświadczeń woli w imieniu wykonawcy)



**Zakład Wodociągów i Kanalizacji Sp. z o.o.**  
72-600 Świnoujście, ul. Kołłątaja 4  
tel. (91) 321 45 31 fax. (91) 321 47 82

Sąd Rejonowy Szczecin-Centrum w Szczecinie,  
XIII Wydział Gospodarczy Krajowego Rejestru Sądowego nr 0000139551

NIP: 855-00-24-412

Wysokość kapitału zakładowego

94 481 400.00 zł

**Załącznik nr 5  
do oferty**

.....  
( pieczęć nagłówkowa Wykonawcy)

## OŚWIADCZENIE

Przystępując do udziału w postępowaniu o udzielenie zamówienia pn.: „**Zakup wraz z dostawą dwóch obudów studni typu Lange**”, i będąc uprawnionym(-i) do składania oświadczeń w imieniu Wykonawcy oświadczam(y), że:

- a) nie zalegamy z opłacaniem podatków i opłat /\*
- b) posiadamy zaświadczenie, że uzyskaliśmy przewidziane prawem zwolnienie, odroczenie lub rozłożenie na raty zaległych płatności lub wstrzymanie w całości wykonania decyzji właściwego organu, /\*

.....  
(miejsce i data)

.....  
(podpis osoby uprawnionej do składania oświadczeń woli w imieniu wykonawcy)

\*/ należy skreślić ppkt. a lub ppkt. b



**Zakład Wodociągów i Kanalizacji Sp. z o.o.**

72-600 Świnoujście, ul. Kołłątaja 4  
tel. (91) 321 45 31 fax. (91) 321 47 82

Sąd Rejonowy Szczecin-Centrum w Szczecinie,  
XIII Wydział Gospodarczy Krajowego Rejestru Sądowego nr 0000139551

NIP: 855-00-24-412

Wysokość kapitału zakładowego

94 481 400.00 zł

**Załącznik nr 6  
do oferty**

.....  
( pieczęć nagłówkowa Wykonawcy)

**Oświadczenie**

Oświadczam, że wypełniłem obowiązki informacyjne przewidziane w art. 13 lub art. 14 RODO1) wobec osób fizycznych, od których dane osobowe bezpośrednio lub pośrednio pozyskałem w celu ubiegania się o udzielenie zamówienia publicznego w niniejszym postępowaniu.\*

.....  
(miejsce i data)

.....  
(podpis osoby uprawnionej do składania  
oświadczeń woli w imieniu Wykonawcy)

---

1) rozporządzenie Parlamentu Europejskiego i Rady (UE) 2016/679 z dnia 27 kwietnia 2016 r. w sprawie ochrony osób fizycznych w związku z przetwarzaniem danych osobowych i w sprawie swobodnego przepływu takich danych oraz uchylenia dyrektywy 95/46/WE (ogólne rozporządzenie o ochronie danych) (Dz. Urz. UE L 119 z 04.05.2016, str. 1).

\* W przypadku gdy wykonawca nie przekazuje danych osobowych innych niż bezpośrednio jego dotyczących lub zachodzi wyłączenie stosowania obowiązku informacyjnego, stosownie do art. 13 ust. 4 lub art. 14 ust. 5 RODO treści oświadczenia wykonawca nie składa (usunięcie treści oświadczenia np. przez jego wykreślenie).





**Zakład Wodociągów i Kanalizacji Sp. z o.o.**  
72-600 Świnoujście, ul. Kołłątaja 4  
tel. (91) 321 45 31 fax. (91) 321 47 82

Sąd Rejonowy Szczecin-Centrum w Szczecinie,  
XIII Wydział Gospodarczy Krajowego Rejestru Sądowego nr 0000139551  
NIP: 855-00-24-412 Wysokość kapitału zakładowego 94 481 400.00 zł

**Załącznik nr 7  
do oferty**

**Wykaz części zamówienia,  
jakie będą powierzone podwykonawcom**

**przy realizacji zamówienia: pn.: „Zakup wraz z dostawą dwóch obudów studni typu Lange”**

a) oświadczamy, że część dostaw objętych niniejszym zamówieniem, zamierzamy powierzyć następującym podwykonawcom (\*)

<b>Dostawy, które będą zlecone podwykonawcom</b>	<b>Nazwa podwykonawcy</b>	<b>Procentowy udział wartości usług zleczonych podwykonawcom</b>
..... .....	..... .....	.....
..... .....	..... .....	.....
% dostaw, przewidywanych do zlecenia podwykonawcom		

b) oświadczamy, że dostawy objęte niniejszym zamówieniem, zamierzamy wykonać własnymi siłami (\*)

.....  
(podpis osoby uprawnionej do składania oświadczeń woli w imieniu wykonawcy)

(\*) niepotrzebne skreślić