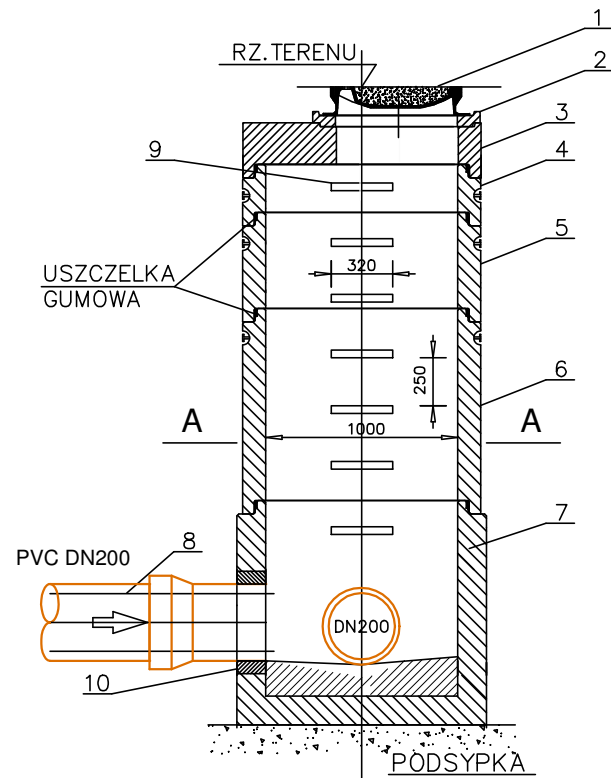
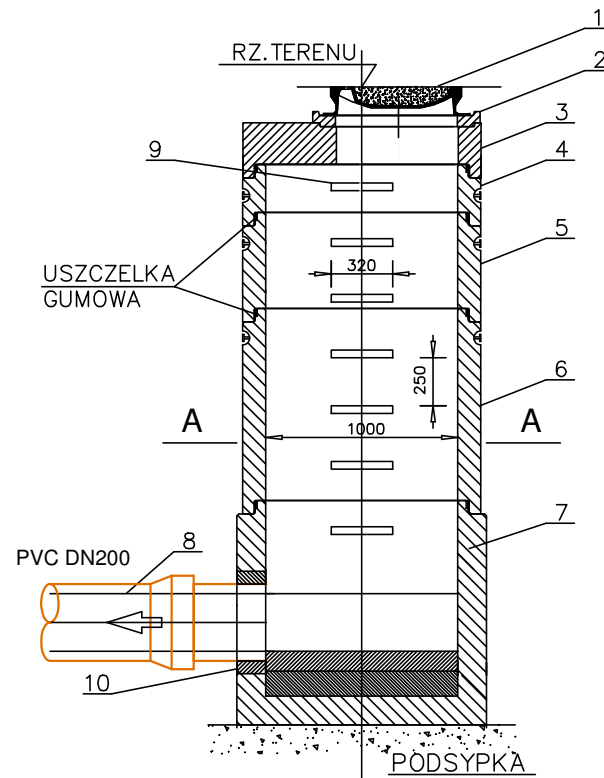


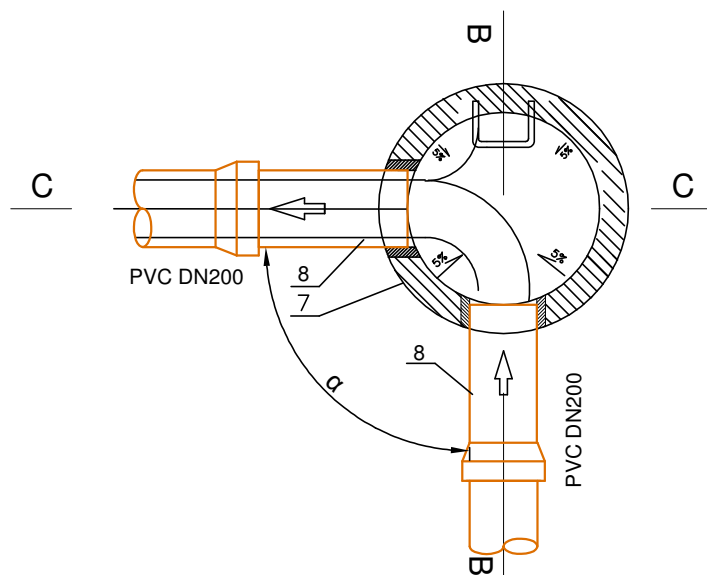
B-B WŁAZ ŻELIWNY NIEWENTYLOWANY D400



C-C WŁAZ ŻELIWNY NIEWENTYLOWANY D400



A-A



LP.	NAZWA ELEMENTU
1	WŁAZ KANAŁOWY DN600, ŻELIWNY O WYS. min 140mm, POKRYWA WYPEŁNIONA BET. KL. C35/45 (WŁAZ Z POKRYWĄ NIEWENT.)
2	PIERŚCIEŃ DYSTANSOWY Ø625/Ø865, H=60,80,100mm, C35/45, W8-WG
3	PŁYTA POKRYWOWA, C35/45, W8-WG
4	KRĄG BETONOWY Ø1000 TYP EU-K, C35/45, W8-WG
5	KRĄG BETONOWY Ø1000 TYP EU-K, C35/45, W8-WG
6	KRĄG BETONOWY Ø1000 TYP EU-K, C35/45, W8-WG
7	STUDNIA Ø1000 TYP EU-S, C35/45, W8-WG
8	RURA PVC DN200mm
9	STOPNIE ZŁAZOWE, WG NORMY DIN 1212E, ZABEZPIECZONE TWORZYWEM PRZED POŚLIZGIEM
10	PRZEJŚCIE SZCZELNE

KANALIZACJA SANITARNA					
STUDNIA	ŚREDNICA	RZ. TERENU	RZ. DNA ST.	H [m]	α°
S01	Ø1000	111,30	108,85	2,45	145
S02	Ø1000	111,30	108,99	2,31	155
S03	Ø1000	111,62	109,17	2,45	148
S04	Ø1000	111,40	109,83	1,57	145

UWAGA:

PRZEDSTAWIONE RYSUNKI MAJĄ CHARAKTER TYLKO POGLĄDOWY,
PRZED ZAMAWIENIEM, NALEŻY SIĘ SKONTAKOWAĆ Z PRODUCENTEM STUDNI

 WOD-MAX ul. Dworcowa 49, 62-400 Słupca		
Investor:	GMINA WIELGIE ul. Starowiejska 8 87-603 Wielgie	
Nazwa inwestycji:	PROJEKT BUDOWY SIECI WODOCIĄGOWEJ I SIECI KANALIZACJI SANITARNEJ Jedn. ewid. 040809_2 Wielgie, Obręb 0018 Teodorowo, Działka nr 13/17, 14/2	
Projektował:	mgr inż. Sławomir Lebica Uprawnienia budowlane WKP/0154/PWOS/09 w specjalności instalacyjnej do projektowania kierowania robotami budowlanymi bez ograniczeń	SKALA: 1:20 DATA: 12.2022
Studnia S1-S4		
RYS. 06		STR. 16