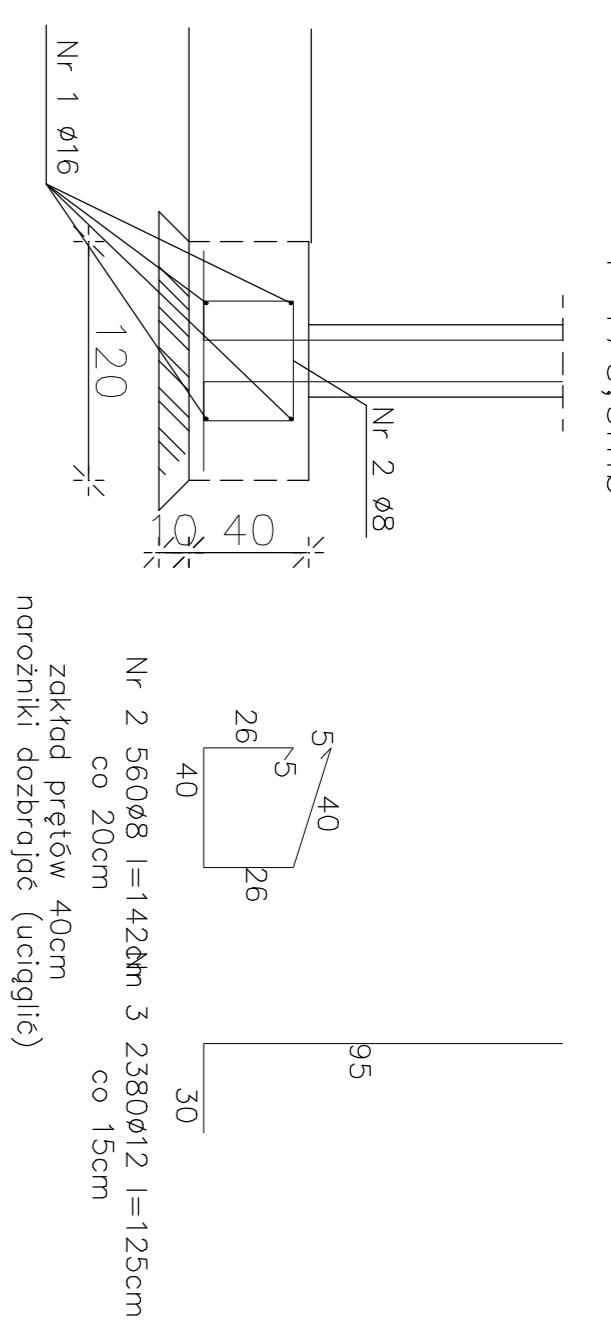
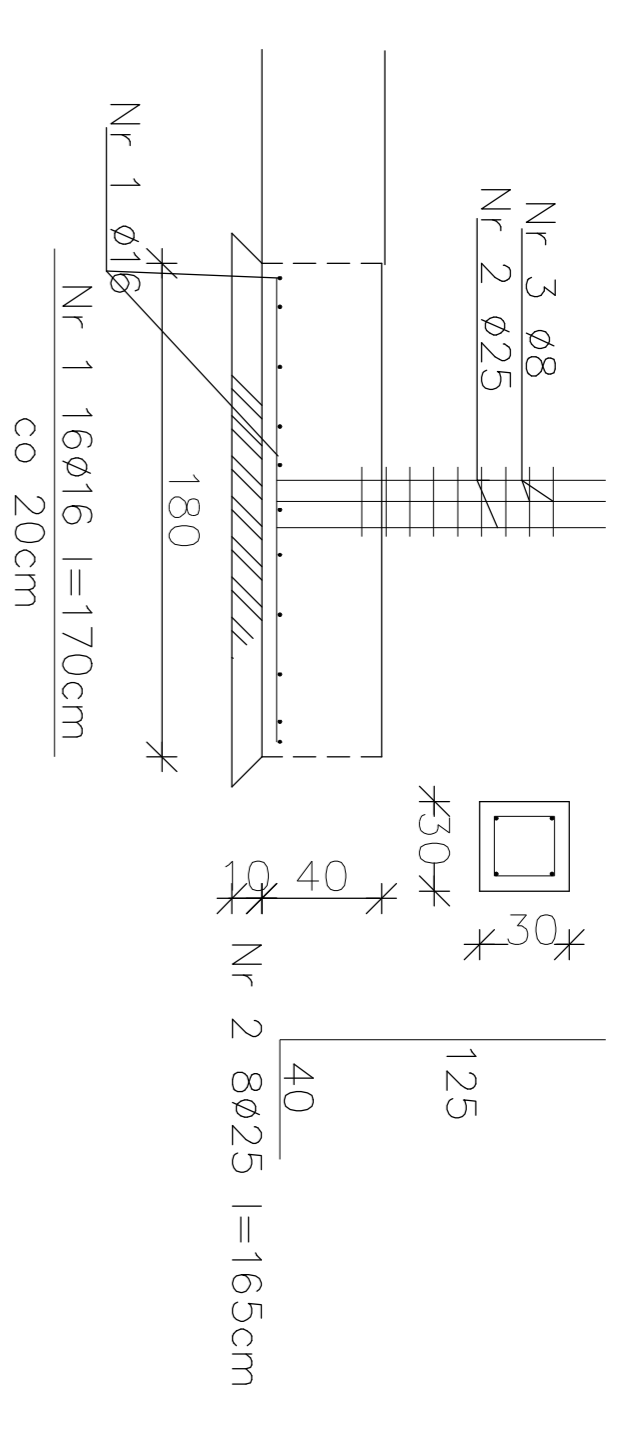


Dozbrojenie pod ściany
SŁF-1
l=170,0mb



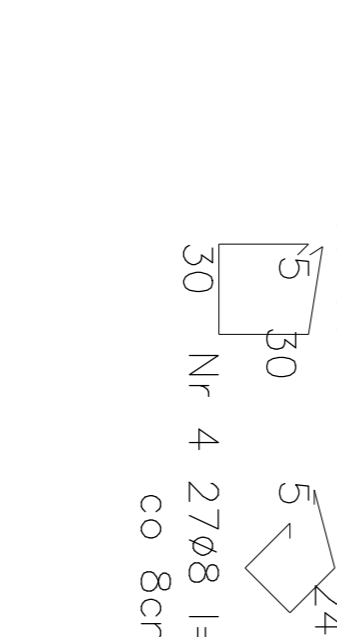
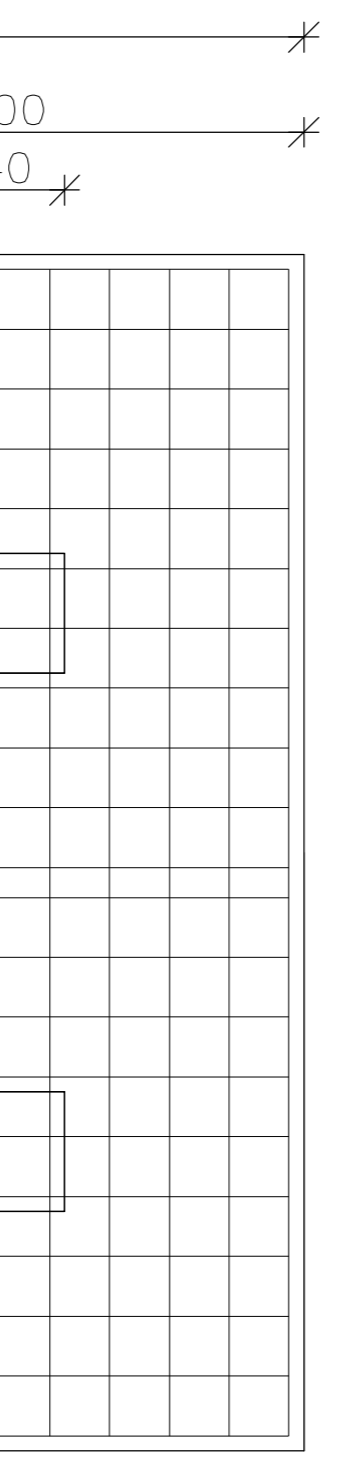
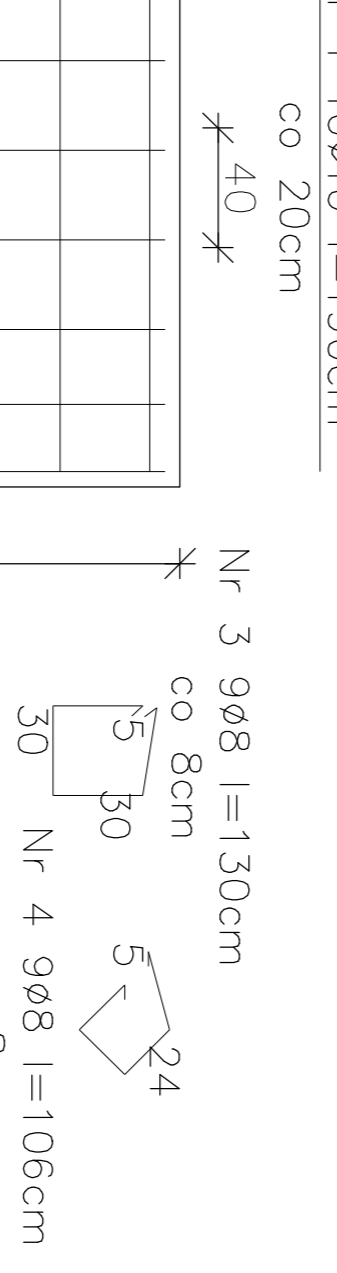
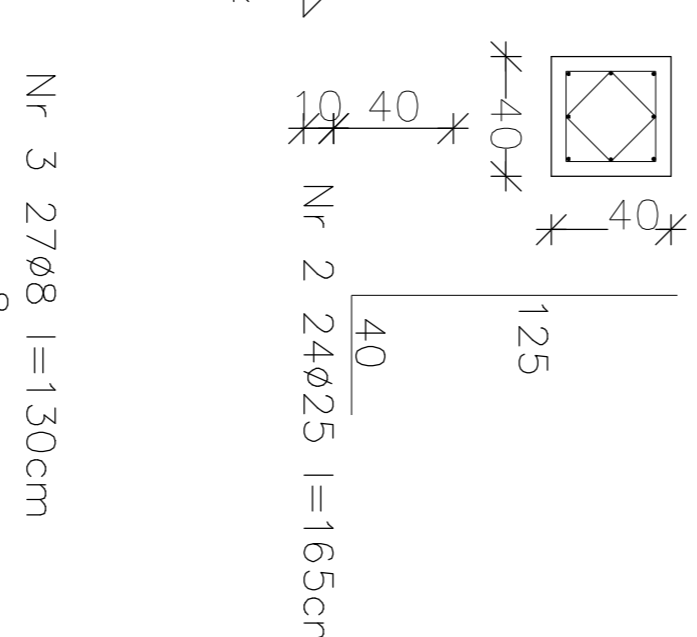
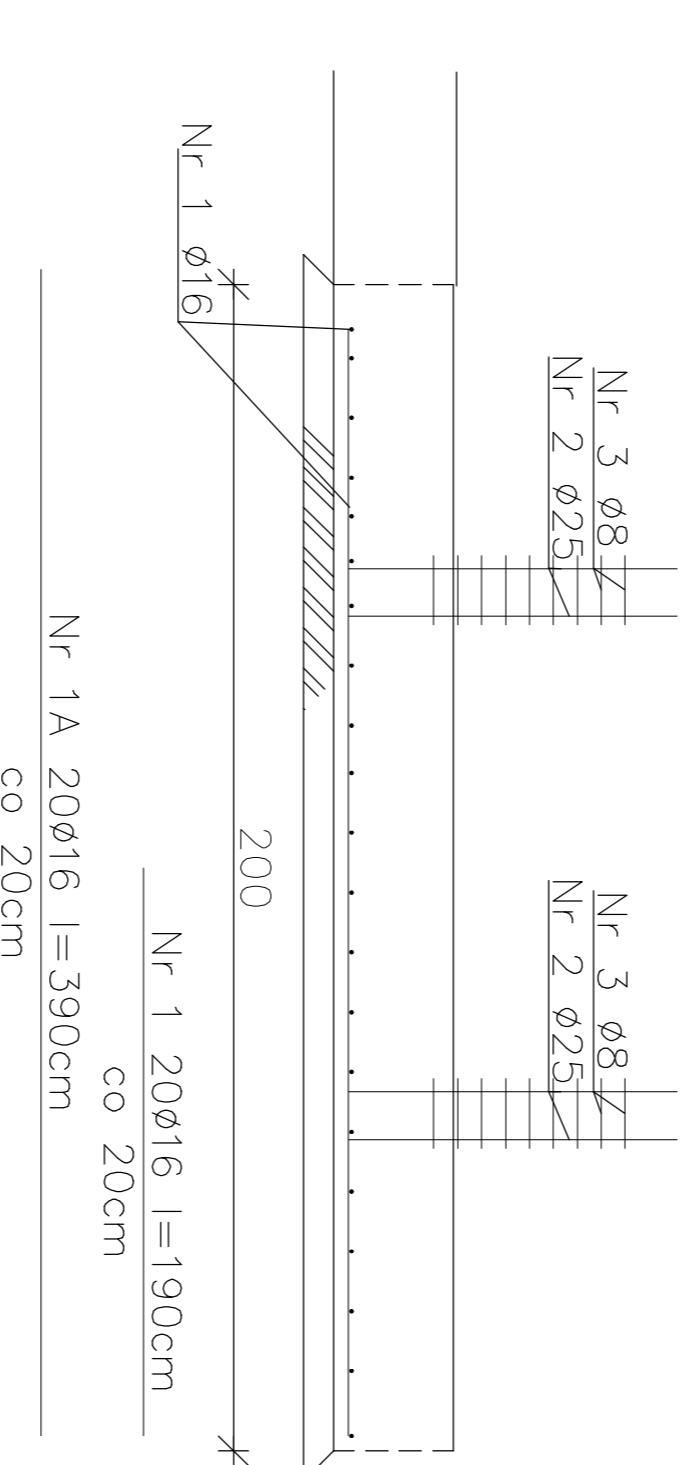
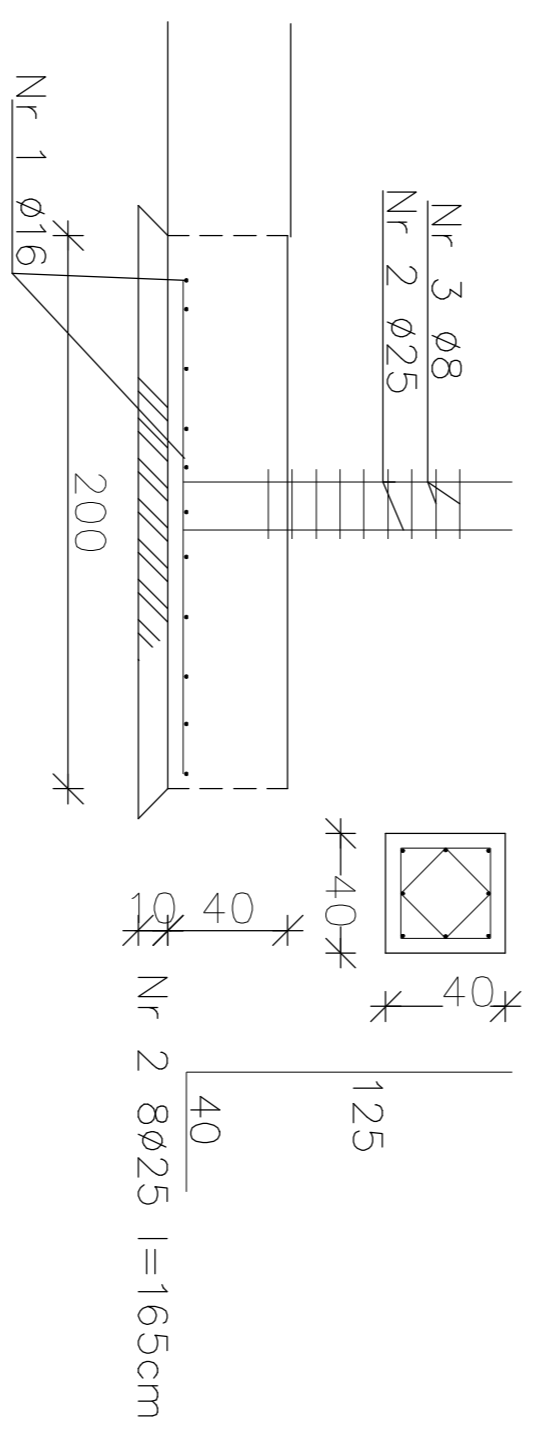
Startery pod stupy
i dozbrojenia SF3
szt.1



Startery pod stupy
i dozbrojenia SF1
szt.4

Dozbrojenie pod SF3		Długość (cm)		Długość całkowita (m)		Ciężar (tmb) (kg)		Ciężar razem (kg)	
Nr	φ	Klasa stali	sztuk	φ8	φ12	φ16	φ25	0,00	RAZEM
1	16	A-IIIIN	16	170	-	27,20	-	0,222	3,577
2	25	A-IIIIN	8	165	-	-	1,577	0,00	42,89
3	8	A-IIIIN	8	90	8,10	-	-	0,00	50,83
Długość ogólna (m)				0	8,10	0	19,2		
Ciężar tmb (kg)				0,222	0,384	0,888	1,577	3,651	
Ciężar razem (kg)				0,00	3,19	0,00	42,89	50,83	
				0,00	3,19	0,00	42,89	50,83	96,92

Startery pod stupy
i dozbrojenia SF2
szt.4



UWAGI GENERALNE:
1. Niniejszy dokument należy rozpatrywać wraz z opracowaniami innych branż.
2. Roboty prowadzić zgodnie z opisem technicznym.

UWAGI SZCZEGÓLNE:
1. PRZED PRZYSTĄPIENIEM DO PRAC BEZWZGLĘDNE NALEŻY SPRAWDZIĆ WYMIARY, W RAZIE STwierDZENIA RÓŻNICY MIĘDZY ZRÓŻDNIAMI PROJEKTYWNYMI, A STANEM FAKTYCZNYM BEZZWŁOŻCZNIE POWINNO SIĘ PROJEKTANTA.
2. DŁUGOŚĆ ZAKŁADU STARTERÓW ZE ZROBIE NIEM PONIŻSZA NIŻ SZYBKOŚĆ WYKONANIA PRACY W PRZESZKODZACH I SZPRAWY MIN. 40ø LUB WG PRYSIŁKI 3. DŁUGOŚĆ PRĘTA MIERZONA PO ZERNIETRZYNOSZ KRAJNIEŻYCH WYMIAR SZRZEŚCINIĄ PO WENIETRZYNOSZACH.
4. PRYSIŁKI ROZPARTE W Z RYSUNKAMI ELEMENTÓW PRZETOCZACH- SCIAN ZIELEBNIOTCH I SZPRAWY, NA RYSUNKACH SCIAN I SZPRAWY WRSOWANO STARTERY Z FUNDAMENTÓW.
5. Kształt ZROBIE NIENIA DOPASOWAĆ W SZALUNKU.
6. STOSOWAĆ KOCIŁY PODPORNOE W LŁOSCI 25T/N"- WYBÓR WG TECHNOLOGII WYKONAWCZY.
7. DŁUGOŚĆ ZAKŁADU PRĘTÓW MIN 500MM, W JEJNYM PRZESKROJU ŁĄCZYĆ MOŻNA MAX. POŁOWE PRĘTÓW, ODLĘGŁOŚCI MIĘDZY KOŁEJNYMI ZAKŁADAMI MIN. 1,0M.

±0,00 -±0,05 mppm

Wykonawca: Biuro Inżynierskie KAWABRATURA
ul. Sienkowskiego 8 87-100 Tomii

KAWABRATURA
ul. Sienkowskiego 8 87-100 Tomii
tel. 022 780 700
www.kawabratuara.pl

Kontrahent: mgr inż. Tomasz Mikulak
ul. Sienkowskiego 8 87-100 Tomii
tel. 022 780 700
www.kawabratuara.pl

Projektant: mgr inż. Tomasz Mikulak
ul. Sienkowskiego 8 87-100 Tomii
tel. 022 780 700
www.kawabratuara.pl

Przebieg: PRZEBIEG FUNDAMENTÓW

Skala: 1:25

Ar. nr: K-1.2

Data: 30.09.2022r.