



Osiek, dnia 14.06.2024 r.

Nr referencyjny nadany sprawie przez Zamawiającego: KPFZ.271.3.2024
„Modernizacja infrastruktury wodno-ściekowej w Gminie Osiek”

Odpowiedź na wniosek o wyjaśnienie treści SWZ (zapytanie do SWZ)

Na podstawie art. 284 ustawy z dnia 11 września 2019 r. – Prawo zamówień publicznych (tekst jedn. Dz. U. z 2023 r., poz. 1605 ze zmianami) Zamawiający niniejszym udostępnia treść wniesionych zapytań wraz z odpowiedziami:

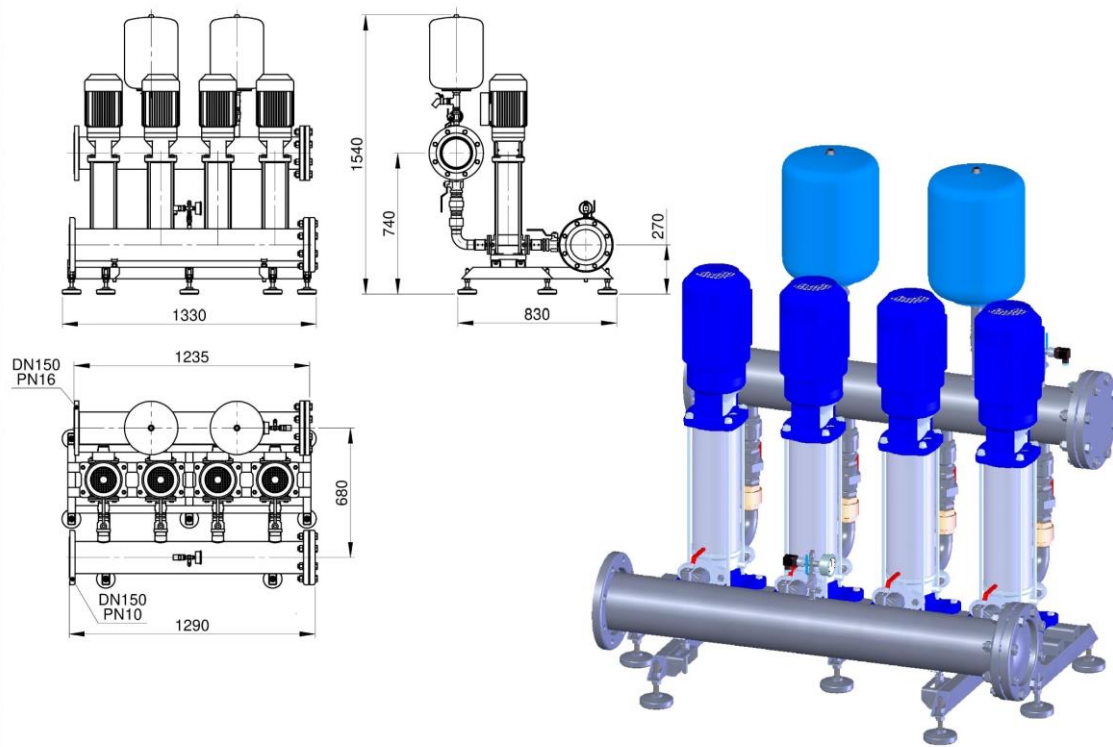
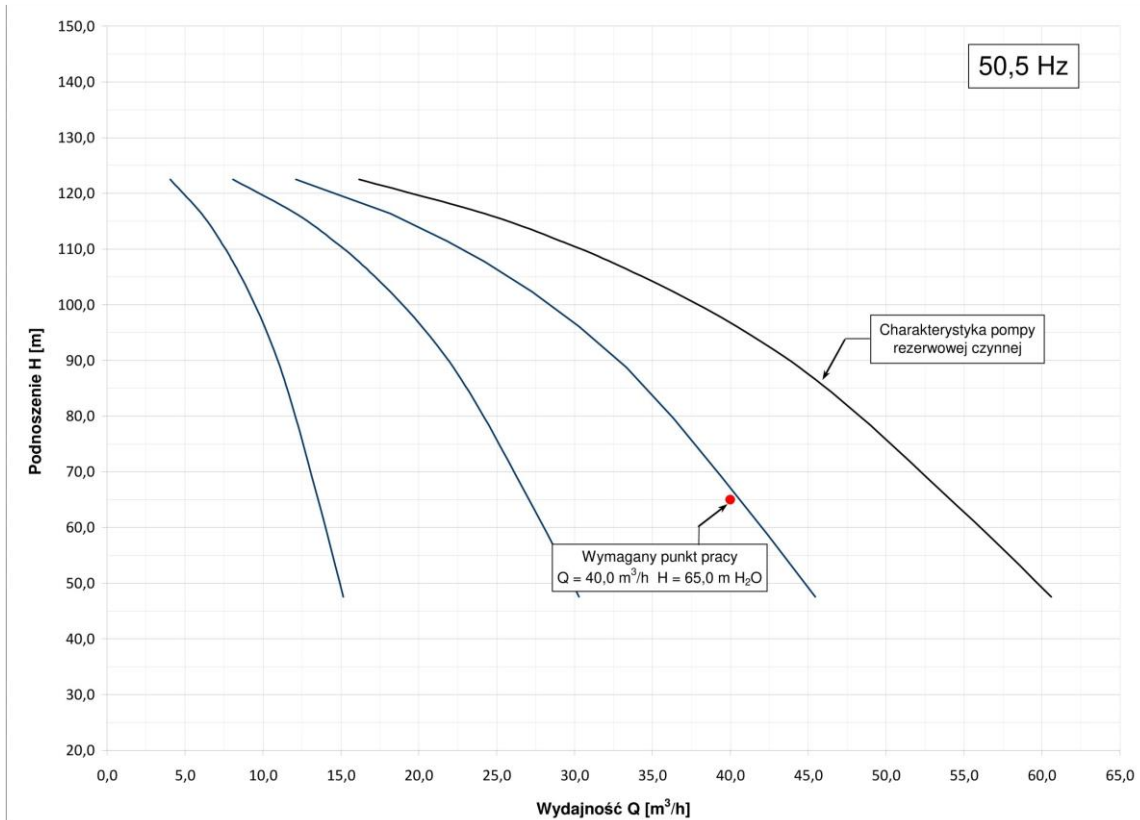
Pytania dotyczące części I zamówienia

1. Prosimy o informację w jakich przepompowniach ścieków należy zamontować kraty koszowe?
Odpowiedź: Kraty koszowe należy zamontować we wszystkich projektowanych przepompowniach.
2. Czy podczas montażu krat koszowych mają być również wymienione pokrywy studni?
Odpowiedź: Podczas montażu krat koszowych należy przewidzieć wymianę wszystkich pokryw i włazów dla dopasowania średnicy otworów włazów do eksploatacji krat koszowych.
3. W PFU część I str. 31 jest informacja o tym, że przewiduje się „wymianę uzbrojenia i pomp...”, co wchodzi zatem w zakres wymiany uzbrojenia?
Odpowiedź: W skład zakresu wymiany uzbrojenia pompowni wchodzi: wymiana pomp wraz z całym uzbrojeniem w obrębie komory (wymiana zasuw, rurarzu tłocznego, zaworów zwrotnych, belki wsporczej, zawiesie sprzęgające pompy wraz z uchwytem do demontażu szaf sterowniczych, włazu i pokrywy stopni włazowych i drabiny. Wymianie nie podlega tylko komora studni.
4. Z jakiego materiału ma być wykonane orurowanie, prowadnice oraz armatura?
Odpowiedź: Ze stali nierdzewnej.
5. Jakie alarmy mają przychodzić w powiadomieniach SMS? Informacje odnośnie awarii, zasilania, czy bardziej rozbudowane dotyczące pracy pomp?
Odpowiedź: Powiadomienia sms mają dotyczyć awarii pompy oraz braku zasilania.
6. Czy w związku z powiadomieniami SMS szafy mają być wymienione na nowe? W obecnych szafach nie ma miejsca na dołożenie dodatkowych elementów.
Odpowiedź: Szafy sterownicze należy wymienić na nowe wraz z dopasowaniem ich do nowych pomp oraz powiadomień o awariach.
7. W związku z załączonym pozwoleniem wodnoprawnym i głębokościami istniejących studni: Studnia 1 - 32m, Studnia 2 - 35m. Prosimy o informację na jakiej podstawie Zamawiający zakłada w PFU wykonanie otworu studziennego na głębokość 92m, jeśli jest to błąd prosimy o sprostowanie głębokości wykonywanego otworu, ponieważ ma to znaczący wpływ na cenę.

Odpowiedź: Zamawiający posiada projekt robót geologicznych z maja 2017 r. na wykonanie ujęcia wody podziemnej otwór nr 1a opracowany przez Panią Zofię Domzalską. W dokumentacji przewidziany był otwór studzienny na głębokość 92m. Dokumentacja którą posiada Gmina straciła ważność. W związku z tym wykonawca jest zobowiązany na opracowanie nowej dokumentacji i wykonanie otworu studziennego na głębokość 92m.

8. Proszę o podanie ilości pomp jaką należy przyjąć do zestawu hydroforowego zaplanowanego do montażu w m. Kretki Małe.

Odpowiedź: Przewiduje się montaż 4 pomp w tym jedna pompa rezerwowa. Poniżej charakterystyka pracy zestawu hydroforowego wraz z jego parametrami oraz rysunkami wymiarowymi.



Zamawiający informuje, że odpowiedzi na wnioski Wykonawców stają się integralną częścią SWZ i są wiążące przy składaniu ofert.

W związku z odpowiedzią na zapytania przedłużony zostaje termin składania/otwarcia ofert (zmianie ulega ogłoszenie o zamówieniu oraz postanowienia SWZ w ww. zakresie).

Pozostałe postanowienia SWZ wraz z załącznikami pozostają bez zmian.