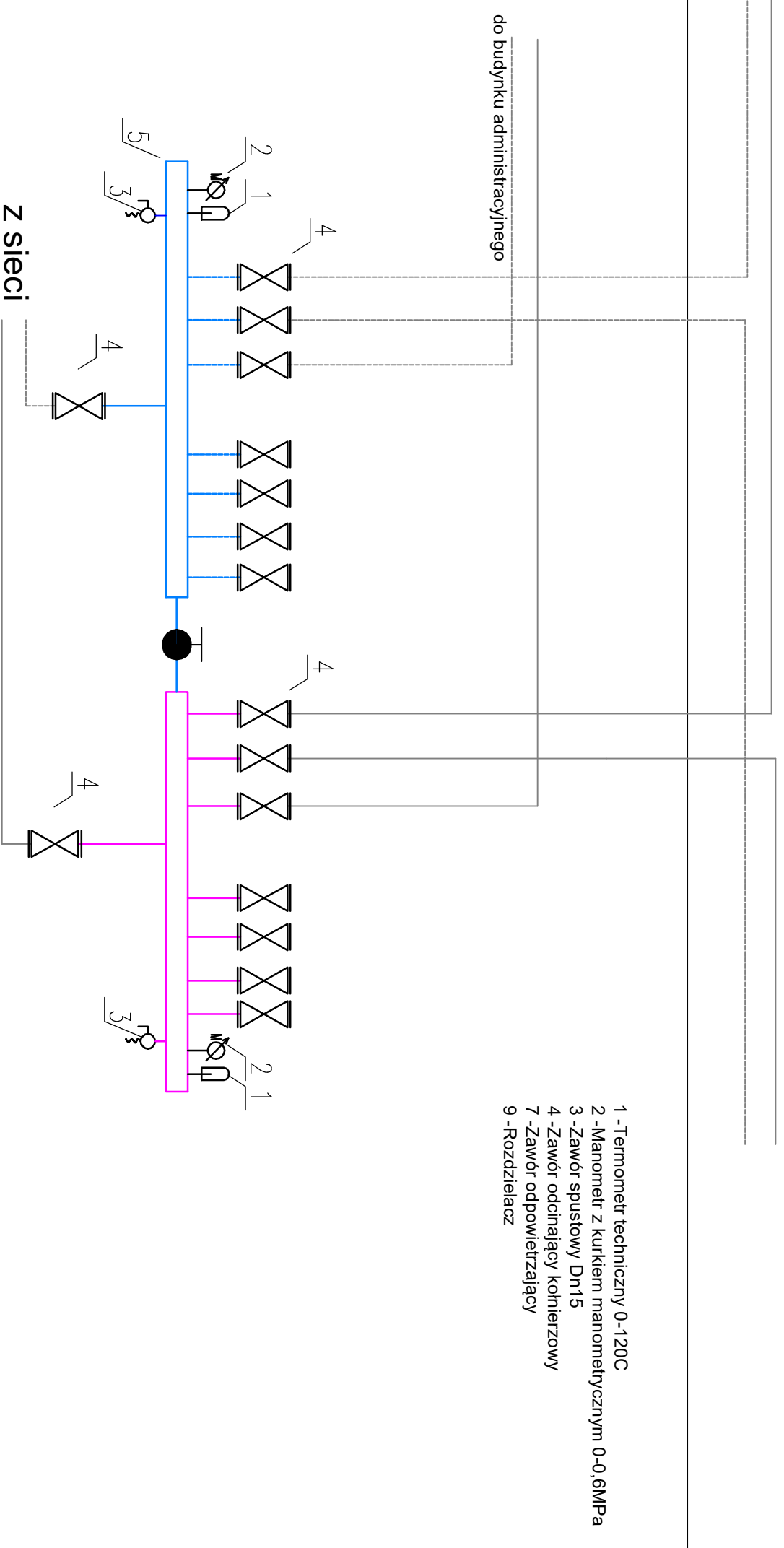


**SCHEMAT WYKONANIA ROZDZIELACZY ZAŁĄCZNIK NR 2
BRAK SKALI RYSUNKU**



Zakres prac : Wykonanie nowych rozdzielaczy ciepła technologicznego z zachowaniem pierwotnych średnic armatury odcinającej i lokalizacji (rozdzielacz oraz instalacje do zaworów odcinających wykonaną z rur stalowych o połączeniach spawanych, na rozdzielaczu zamontować zawory spustowe manometr oraz termometr, rozdzielacze zabezpieczyć antykorozyjnie, zaizolować otulinami z wełny szklanej z gotowym płaszczem z folii aluminiowej o grubość otuliny zgodnie z „Warunkami technicznymi jakim odpowiadać budynki i ich usytuowanie”