

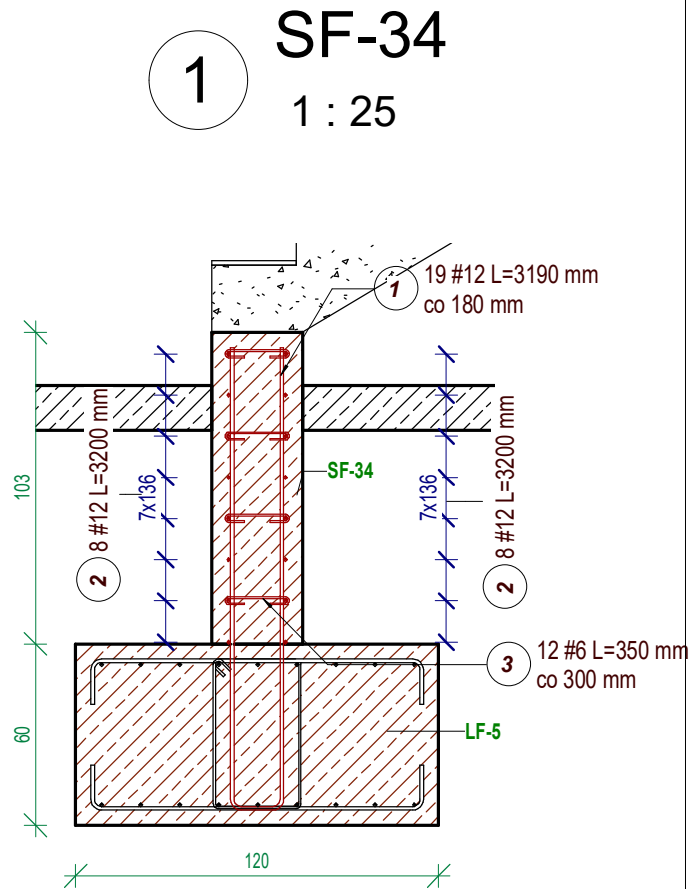


Zestawienie zbrojenia SF-34

Numer zbrojenia	Średnica pręta	Całkowita długość pręta	Ilość	Długość pręta	A	B	C	D	Obraz kształtu	Masa	nel
SF-34											
1	12 mm	12122 cm	38	3190 mm	1530 mm	180 mm	1530 mm	0 mm		107.76 kg	2
2	12 mm	10240 cm	32	3200 mm	3200 mm	0 mm	0 mm	0 mm		91.14 kg	2
3	6 mm	3360 cm	96	350 mm	210 mm	0 mm	0 mm	0 mm		7.48 kg	2
Suma ogólna: 14										206.37 kg	
										25722 cm	166



**M-K Projekt Dawid Motdrzyk, ul. Mickiewicza 8,  
77-430 Krajenka**

Inwestor: <b>Gmina Solec Kujawski, 86-050 Solec Kujawski, ul. 23 stycznia 7</b>	
Adres: Solec Kujawski, ul. Słowackiego 4, dz. nr 375/102; 372/1; 371/1, obreb 0001_M.Solec Kujawski, pow. Bydgoski, woj. Kujawsko-Pomorskie	
Temat: <b>Rozbudowa i przebudowa Szkoły Podstawowej nr 4 im. Marii Curie Skłodowskiej w Solcu Kujawskim, o blok dydaktyczny z zapleczem sanitarnym, zagospodarowaniem terenu oraz urządzeniami budowlanymi</b>	
Objekt: <b>BLOK DYDAKTYCZNY</b>	
Kon. Projektował:	inż. Irena Kirkitto-Stacewicz Nr upr. bud.: UAN-8345/926/85 , upr. bez ograniczeń
Opracował:	inż. Dawid Motdrzyk
TREŚĆ RYSUNKU	<b>SF-34</b>
Branża:	Kon.
Faza:	BUD.
Skala:	1 : 25
Data:	09.2019
Nr rys.	Z-37
Str.	