

BIURO PROJEKTOWE		ELCADO Krzysztof D. browski	
ELCADO Electrical Engineering		ul. Leona Wyczółkowskiego 19 84-200 Wejherowo tel. 506-589-474 e-mail: biuro@elcado.pl	
Objekt: Projekt instalacji przeciwpożarowych wyładowczych prądu dla budynku Szkoły Podstawowej w D. bogórze przy ul. Pomorskiej 30			
Inwestor: Gmina Kosakowo ul. Pomorskiej 69 81-198 D bogórze			
Rzut Parteru			
Projekt: Bran a Elektryczna			
Projektant:	mgr inż. Krzysztof D. browski	upr. nr POM/0186/POE/14	specjalność: elektryczna
Sprawdzący:	mgr inż. Michał Antonowicz	upr. nr POM/0092/PBE/18	specjalność: elektryczna
Data:	06.2022 r.	Skala:	1:200
		Nr rys.:	E1

Istniejąca Rozdzielnica Główna w obudowie w n kowej nale y wymieni obudow na EI 90 np. Hager FB31SE  
Wył cznik Główny Pr du z cewk wybijakow .

PWP nr 1 - wymiana na nowy z sygnalizacj zadziałania  
Wył cza Główny Wył cznik Pr du w RG  
Odcz ca cały obiekt poza prywatnym mieszkaniem, gdy mieszkanie ma odr bne przył cze napowietrzne

Przewód HDGs 5x1.5 montowany w systemie E90  
np. na uchwytach UEF - maksymalny rozstaw uchwytów to 30 cm

Przewód HDGs 5x1.5 montowany w systemie E90  
np. na uchwytach UDF - maksymalny rozstaw uchwytów to 30 cm

Przewód HDGs 5x1.5 montowany w systemie E90  
np. na uchwytach UDF i UEF - maksymalny rozstaw uchwytów to 30 cm

- Uwaga:
1. Przewody kablowe prowadzi natynkowo w systemie E90 na uchwytach UDF i UEF.
  2. Przewody prowadzi natynkowo na cianie tu pod sufitem oraz w przestrzeni nad sufitem podwieszonym kasetonowym w przedszkolu oraz w obr bie Sali Gimnastycznej.

PWP nr 2 - Wymiana na nowy z sygnalizacj zadziałania  
Wył cza obiektu zaznaczon na niebiesko  
Cze przedszkolna

PWP nr 3 - wymiana na nowy z sygnalizacj zadziałania  
Wył cza kotłowni e znajduje si w piwnicy na poz. -1  
przebiecie przez strop

- Przewody kablowe HDGs 5x1.5:
- 1) RG - PWP nr 2 (Przedszkole)
  - 2) RG - PWP nr 3 (Kotłownia)
  - 3) RG - PWP nr 4 (Stara budynek Szkoły)
  - 4) RG - RM - zasilanie cewki wybijkowej FR 100 w RM

Istniejąca rozdzielnica Sali Gimnastycznej z pół czeniem  
do wył cznika PWP nr 5

PWP nr 5 - wymiana na nowy z sygnalizacj zadziałania  
Wył cza now cz szkoły zwi zan z sal gimnastyczn  
Rozł cznik FR w rozdzielnicy RS

Rozdzielnica mieszkaniowa zasilana z odr bnego przył cza napowietrznego  
Rozdzielnica z tablic licznikow oraz bezpiecznikami gG  
Nale y dobudowa rozdzielnic modułow z rozł cznikiem izolacyjnym z cewk wybijakow

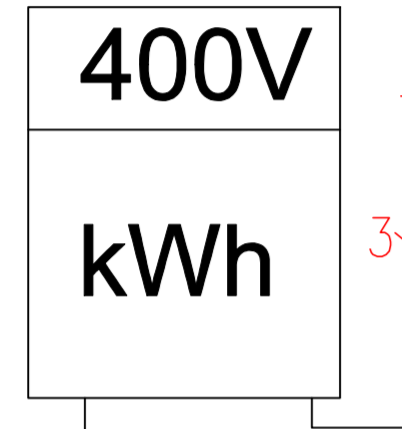
PWP nr 4 - wymiana na nowy z sygnalizacj zadziałania  
Wył cza cz ciowo stary budynek szkoły - korytarze i strych  
Cz mieszklna pozostaje pod napi cciem, gdy ma odr bne przył cze



# RM - R. Mieszaniowa

Istniejące obwody odbiorcze mieszkaniowe

L.mieszkanie



Dodatkowe projektowane wyposażenie Rozdzielnic Mieszaniowej:

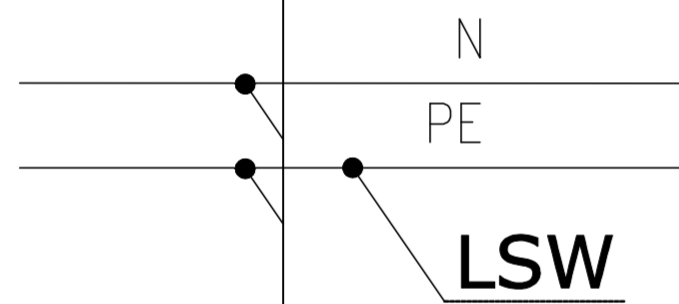
- FR100 - Rozłącznik izolacyjny
- Cewka wzrostowa - podłączona do PWP nr 4

Zasilenie cewki wzrostowej z RG

HDGs 5x1.5

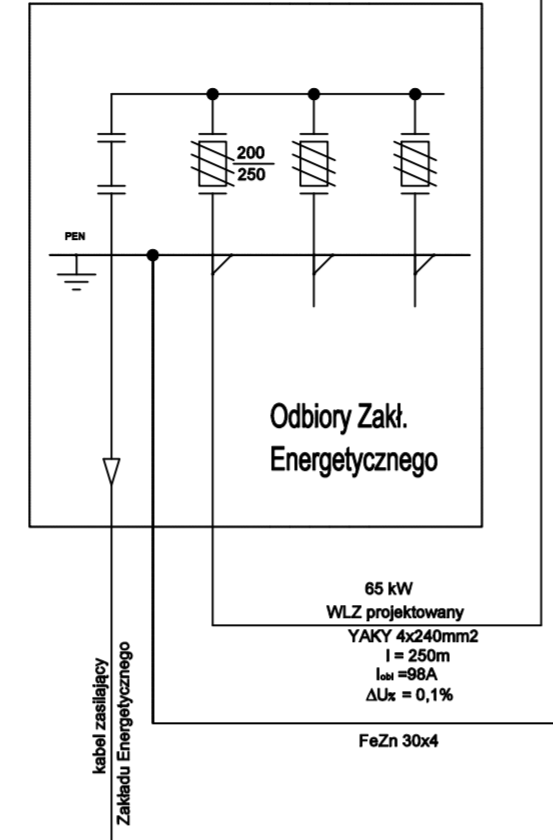
FR00A

Zaplombowane Zabezpieczenie Przedlicznikowe 20 63

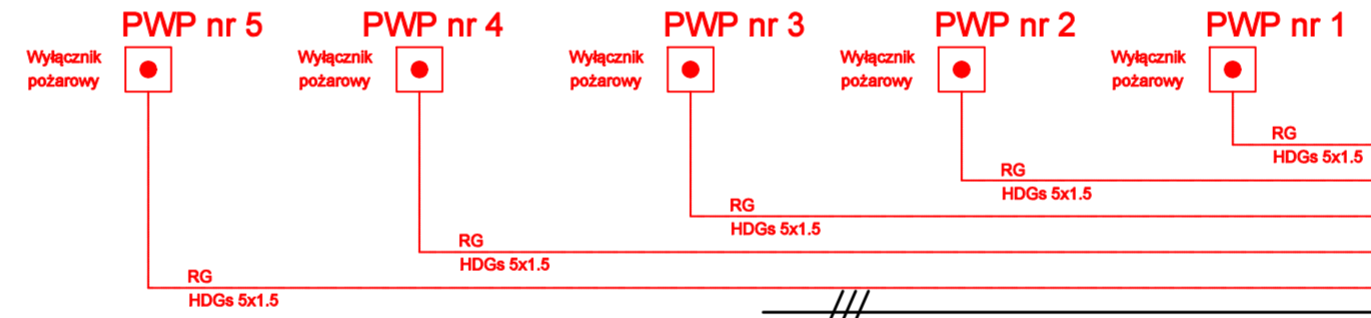
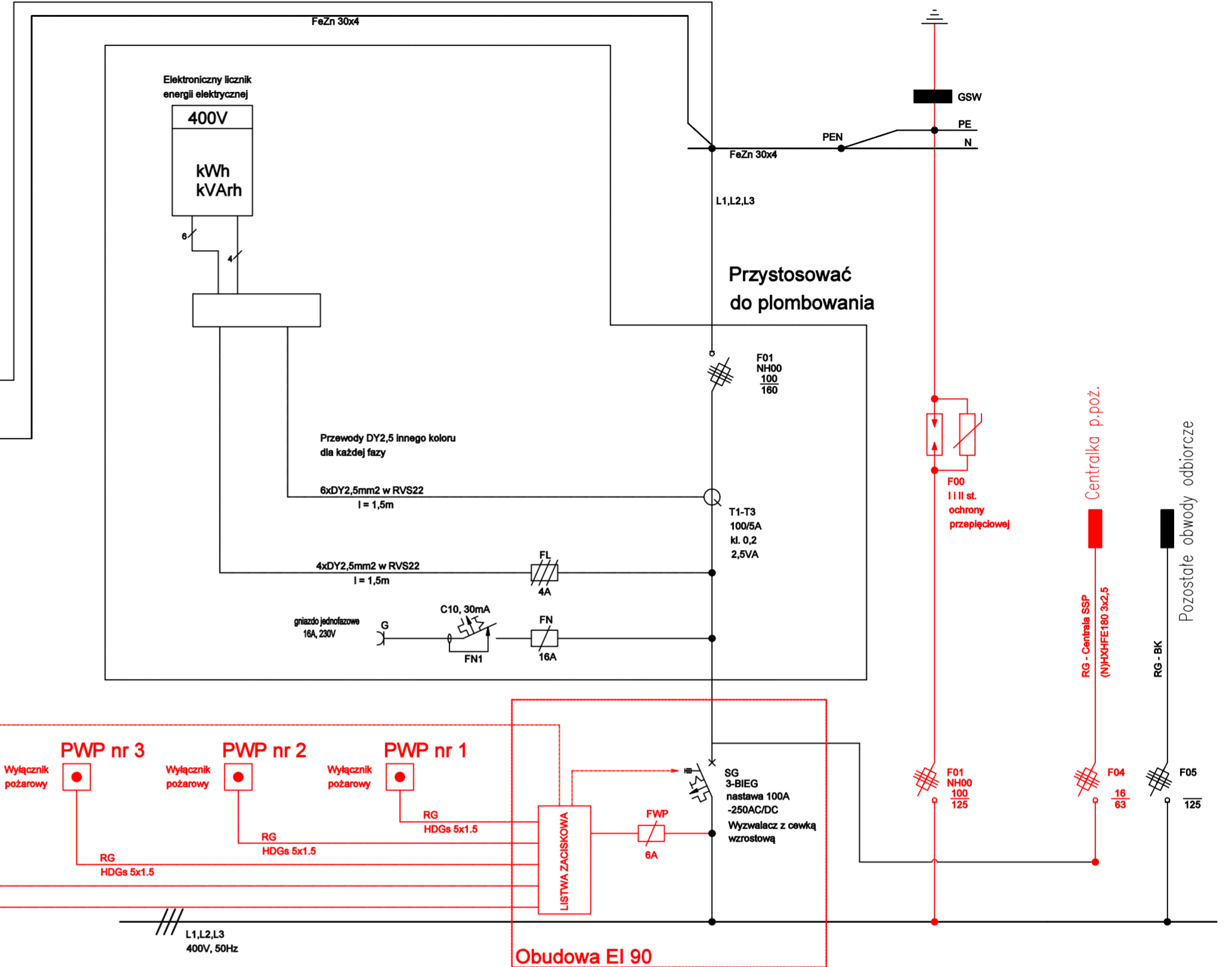


Istn. przyłącze napowietrzne

Szafa Zakł. Energetycznego



L1,L2,L3 + PEN



Pi = 65,00 kW  
Po = 65,00 kW  
Io = 95,0 A

UWAGA: Wyłączniki PWP należy wszystkie wymienić na nowe z sygnalizacją zadziałania!

Układ sieciowy TN-S  
Ochrona od porażenia przed dotykem pośrednim - samoczynne wyłączenie

BIURO PROJEKTOWE		ELCADO Krzysztof Dąbrowski ul. Leona Wyczółkowskiego 19 84-200 Węjherowo tel. 506-589-474 e-mail: biuro@elcado.pl	
Obiekt: Projekt instalacji przeciwpożarowych wyłączników prądu dla budynku Szkoły Podstawowej w Dębogórze przy ul. Pomorskiej 30			
Inwestor: Gmina Kosakowo ul. Zeromskiego 69 81-198 Dębogórze			
Schemat Ideowy			
Projekt: Branża Elektryczna			
Projektant:	mgr inż. Krzysztof Dąbrowski	upr. nr POM/0186/POOE/14	specjalność elektryczna
Sprawdzający:	mgr inż. Michał Antonowicz	upr. nr POM/0092/PBE/18	specjalność elektryczna
Data:	06.2022 r.	Skala:	1:200
		Nr rys.:	E2
		Faza:	PB