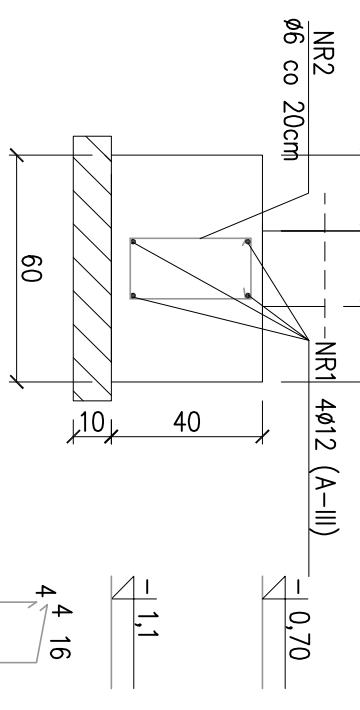
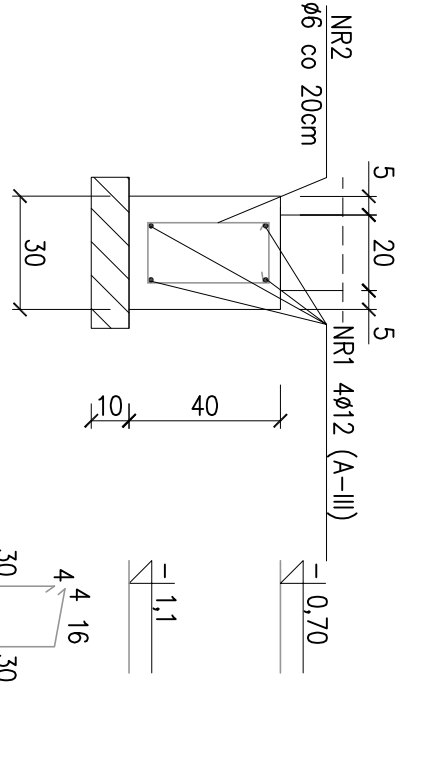


1-1
277,45 mb

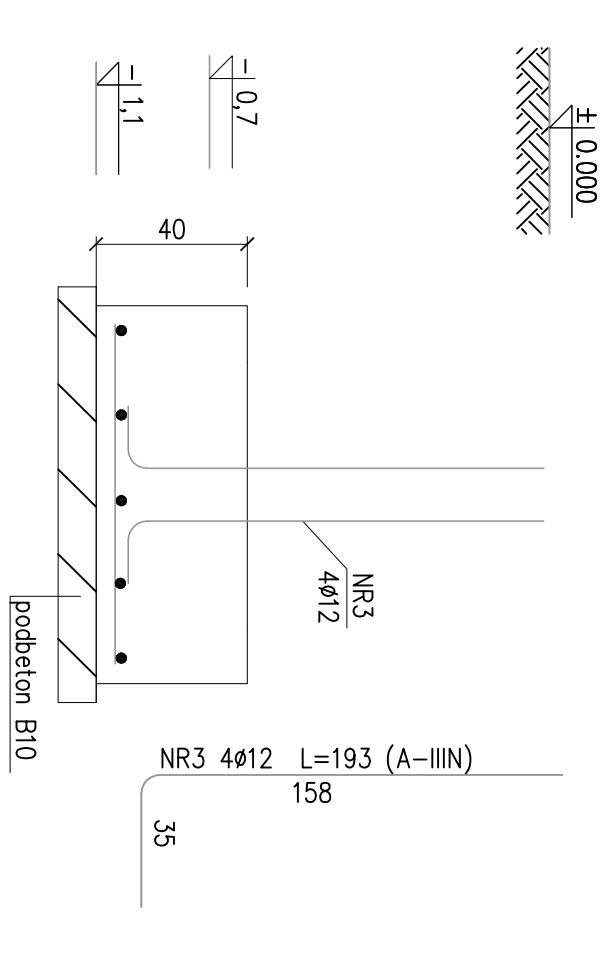


2-2
6,4 mb



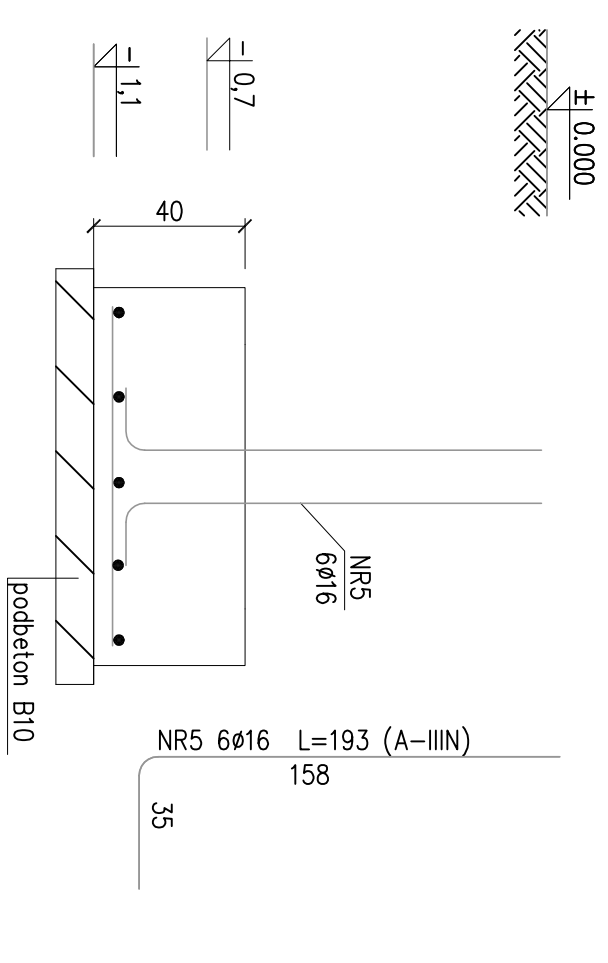
Stopa fund. S1
1,0x1,0m

1 szt.



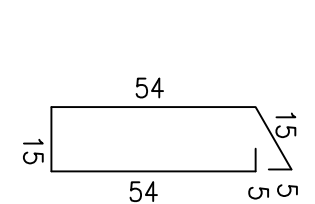
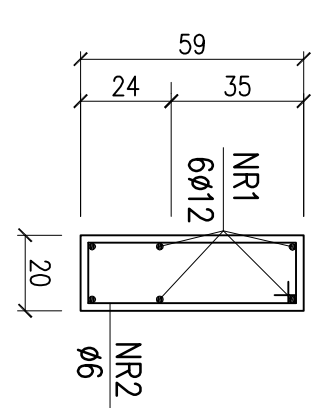
Stopa fund. S 1.1.
1,0x1,0m

2 szt.



W2 Wieniec
86,4 mb

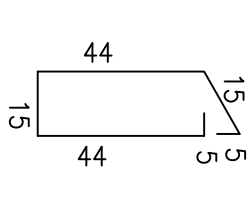
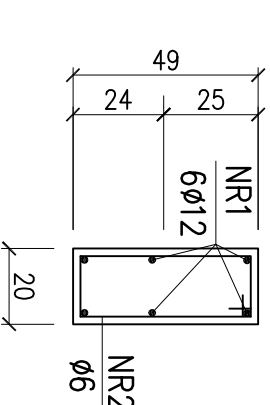
skala 1:20



NR1 6ø12 l=600

W3 Wieniec
116,6 mb

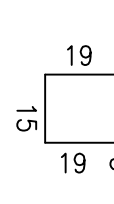
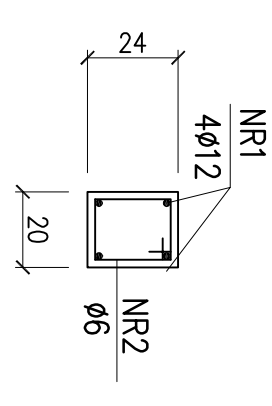
skala 1:20



NR1 6ø12 l=600

W1 Wieniec
101,0 mb

skala 1:20



NR1 4ø12 l=600

NR2 ø6 l=78 co 25cm (A-I)

BETON C20/25 (B25)
PODBETON C8/10 (B10)
STAL A-III
A-I

INWESTYCJA	Budowa budynku Centrum opiekuńczo-mieszkalnego wsi Szczepane wraz z infrastrukturą towarzyszącą.
LOKALIZACJA	Dzielnica 20/2, jedn. ewid. 140504, 5 Grodzisk Mazowiecki, powiat grodziski, gmina Grodzisk Mazowiecki, obręb 0028 Szczepane, woj. mazowieckie
INWESTOR	Gmina Grodzisk Mazowiecki, ul. T. Kościuszki 12a, 05-825 Grodzisk Mazowiecki
STADIUM	PROJEKT WYKONAWCZY
JEDNOSTKA PROJEKTOWA PROMADZAJĄCA	Archenika Sp. z o.o. ul. Jarochowskiego 51 60-248 Poznań tel.: +48 604 080 981; +48 602 881 331 biuro@archenika.pl www.archenika.pl
FUNKCJA KONSTRUKCJA	IMIĘ I NAZWISKO NR UP.R. W SPEC. PODPIS
PROJEKTANT	mgr inż. Magdalena Radoba w spec. konstrukcyjnej nr 633987/Pw upr. do proj. w spec. konstrukcyjnej nr 633987/Pw
SPRAWDZAJĄCY	mgr inż. Marlena Maria Zak w spec. konstr. - bud bez ograniczeń. Sławek
TREŚĆ RYS.	
FUNDAMENTY I WIENCE	
DATA	CZERWIEC 2024
BRANŻA	NR RZEWIZJI NR KONTRAKTU
K	NR RZEWIZJI NR KONTRAKTU
1	K-04
Rysunek stanowi własność Archenika Sp. z o.o. i nie może być koplowany, rozpowszechniany, ani w inny sposób udostępniany bez zgody Archenika Sp. z o.o.	