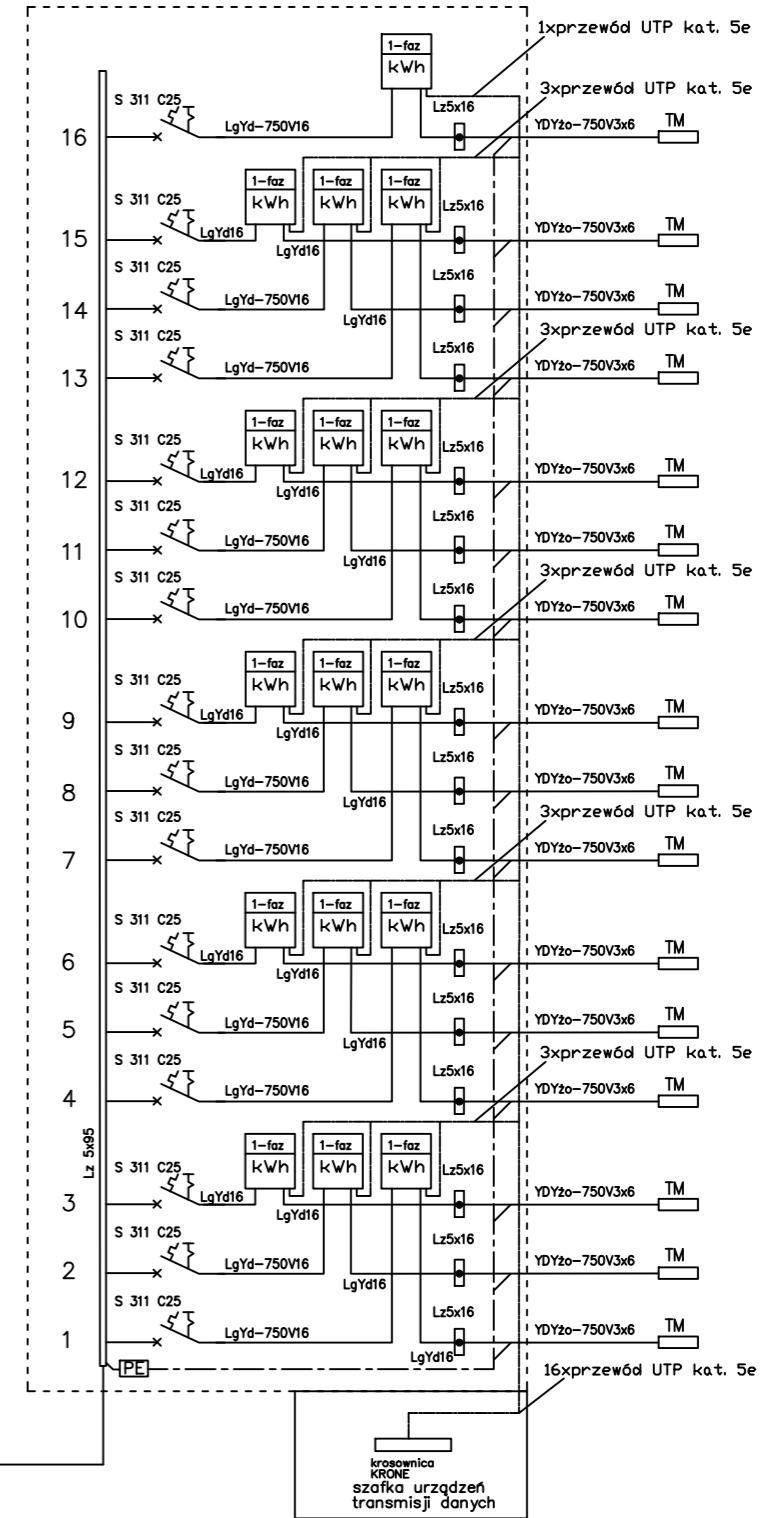
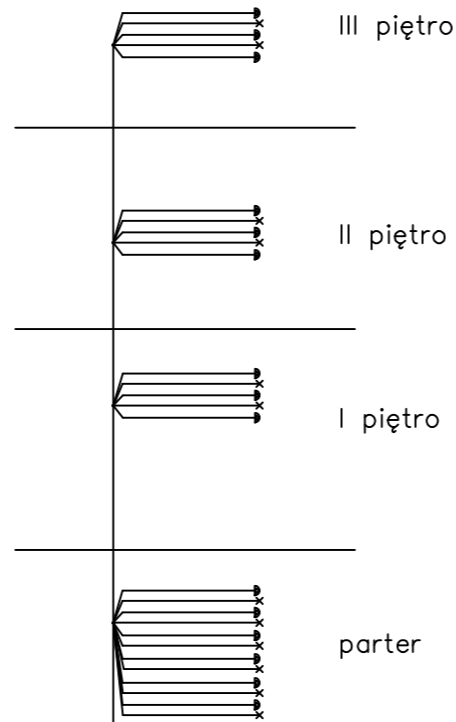


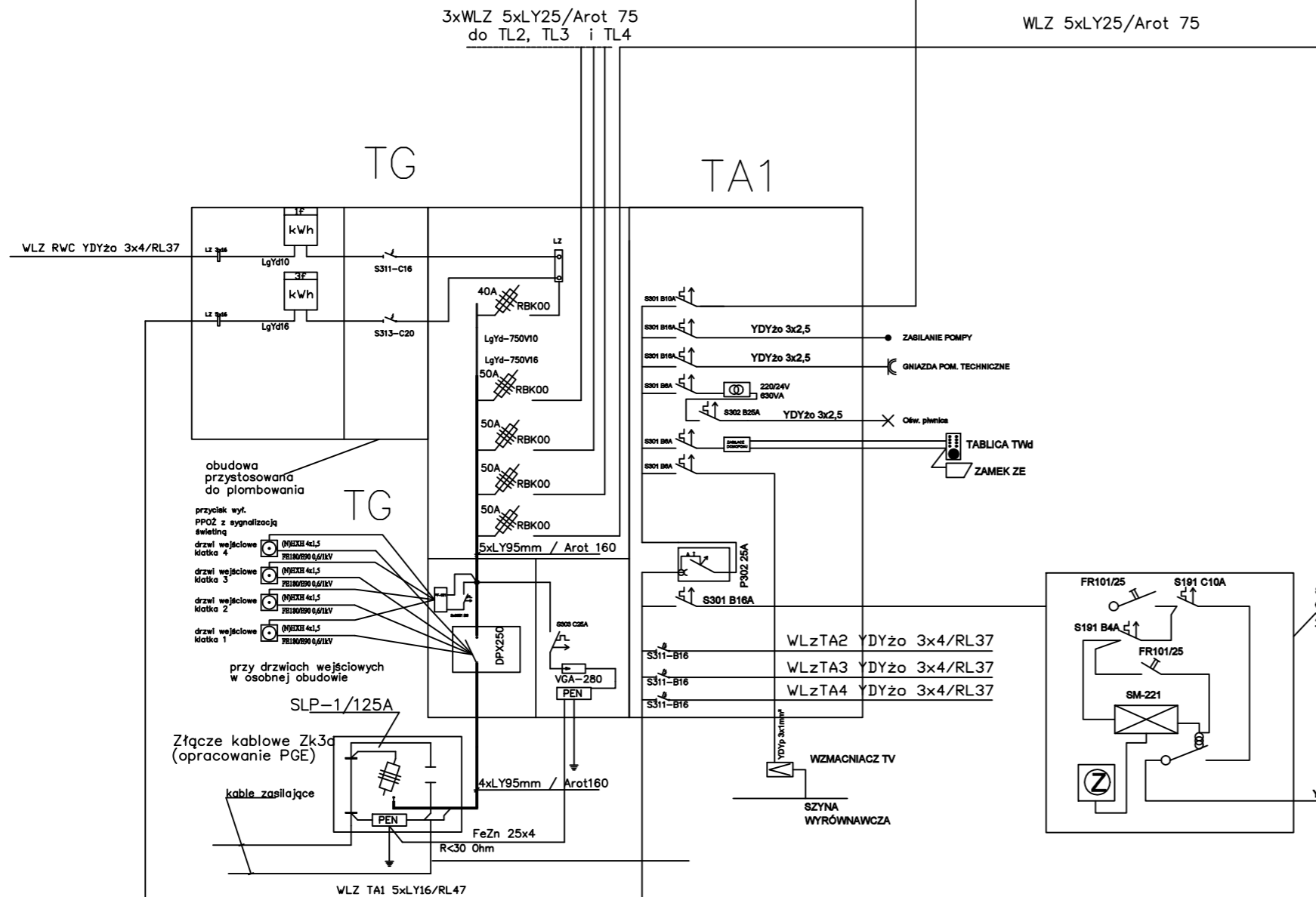
klatka 1

TL1



3xWLZ 5xLY25/Arot 75
do TL2, TL3 i TL4

WLZ 5xLY25/Arot 75



obudowa przystosowana do plombowania
przycisk wyt. PPOŻ z sygnalizacją świetlną
drzwi wejściowe klatka 4
drzwi wejściowe klatka 3
drzwi wejściowe klatka 2
drzwi wejściowe klatka 1
przy drzwiach wejściowych w osobnej obudowie
SLP-1/125A
Złącze kablowe Zk3c (opracowanie PGE)
kable zasilające

"DOM-BUD" Suwałki		BRANŻA: ELEKTRYKA		
OBIEKT:	Budynek mieszkalny wielorodzinny	STADIUM: PB	NR RYS.:	12
ADRES:	Żyrardów, ul. Parkingowa 9 - dz. Nr ew. 8066/9, 8066/1, 2805, 2812/2	SKALA: -	RYSUNEK: Schemat zasilania TG+TA1+TL1	
BRANŻA:	PROJEKTANT:	NR UPR.	DATA	PODPIS
ARCHITEKTURA	techn. Wiesław Baluta	SUW 86/90	20.07.2016	
SPRAWDZIŁ:	mgr inż. Paweł Szymczyk	POM/0183/PWOE/08	20.07.2016	