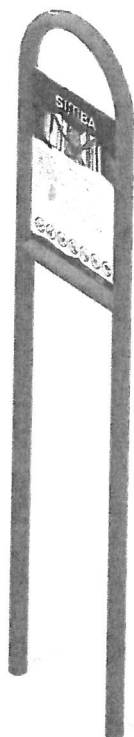


KARTA TECHNICZNA PRODUKTU



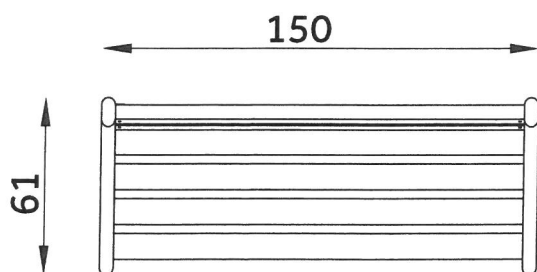
DANE TECHNICZNE:

WYMIARY:	39 x 4 cm
WYSOKOŚĆ:	180 cm
WYSOKOŚĆ UPADKU:	BRAK
POWIERZCHNIA ZDERZENIA:	BRAK
KONSTRUKCJA:	Rura \varnothing 33,7 mm
ZABEZPIECZENIE KONSTRUKCJI:	Podkład cynkowy
WYKOŃCZENIE:	Płyta PVC
FUNDAMENT:	Urządzenie mocowane w fundamencie betonowym

ELEMENTY SKŁADOWE:

- stelaż metalowy 1 szt.
- tablica z regulaminem 1 szt.

KARTA TECHNICZNA PRODUKTU



DANE TECHNICZNE:

WYMIARY:	61 x 150 cm
WYSOKOŚĆ:	86 cm
WYSOKOŚĆ UPADKU:	BRAK
POWIERZCHNIA ZDERZENIA:	BRAK
KONSTRUKCJA:	Deski świerkowe, rury stalowe
ZABEZPIECZENIE KONSTRUKCJI:	Impregnacja, podkład cynkowy
WYKOŃCZENIE:	Lakier do zastosowań zewnętrznych, lakier poliestrowy
FUNDAMENT:	Urządzenie mocowane w fundamencie betonowym

Tolerancja różnicy wymiarów 3%

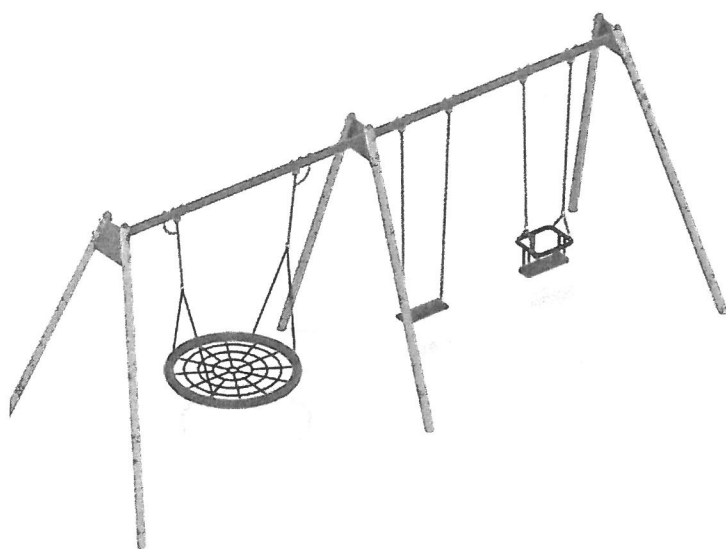
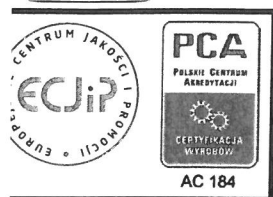
ELEMENTY SKŁADOWE:

- siedzisko z desek 1 szt.
- opacie z desek 1 szt.
- stelaż 2 szt.

KARTA TECHNICZNA PRODUKTU



HUŚTAWKI
WAHADŁOWE

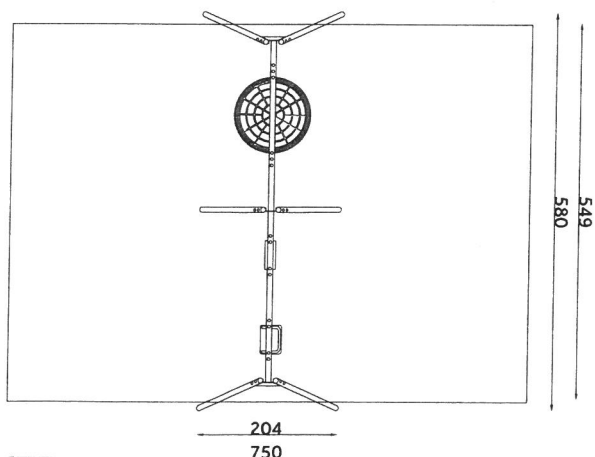


DANE TECHNICZNE:

WYMIARY:	204 x 580 cm
WYSOKOŚĆ:	239 cm
WYSOKOŚĆ UPADKU:	136 cm
POWIERZCHNIA ZDERZENIA:	750 x 549 cm
KONSTRUKCJA:	Rury stalowe \varnothing 76,1 cm
ZABEZPIECZENIE KONSTRUKCJI:	Podkład cynkowy
WYKOŃCZENIE:	Lakier poliestrowy
FUNDAMENT:	Urządzenie mocowane w fundamencie betonowym

ELEMENTY SKŁADOWE:

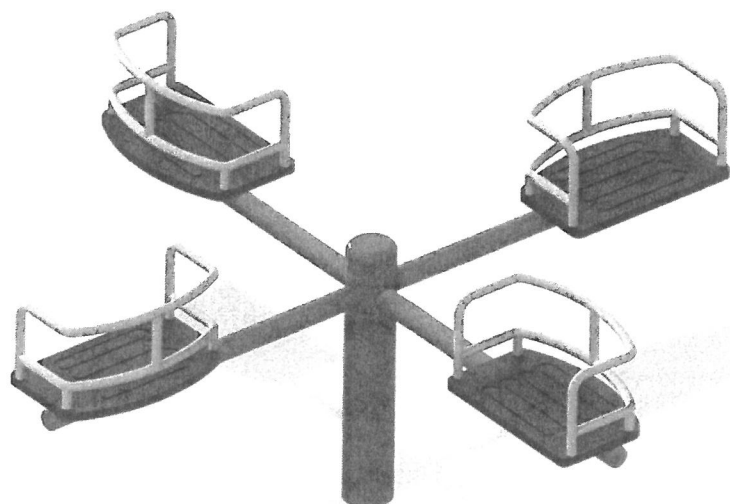
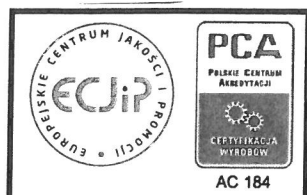
- nogi stalowe 6 szt.
- belka stalowa 2 szt.
- siedzisko płaskie z łańcuchem nierdzewnym 1 szt.
- siedzisko koszykowe z łańcuchem nierdzewnym 1 szt.
- siedzisko bocianie gniazdo 1 szt.



KARTA TECHNICZNA PRODUKTU



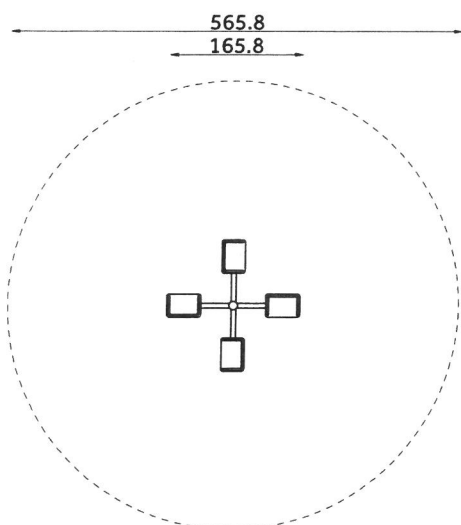
KARUZELE



DANE TECHNICZNE:

WYMIARY:	165,8 x 165,8 cm
WYSOKOŚĆ:	72,3 cm
WYSOKOŚĆ UPADKU:	72,3 cm
POWIERZCHNIA ZDERZENIA:	565,8 x 565,8 cm
KONSTRUKCJA:	Rury stalowe Ø 108 cm, Ø 60,3 cm
ZABEZPIECZENIE KONSTRUKCJI:	Podkład cynkowy
WYKOŃCZENIE:	Lakier poliestrowy, siedzisko syntetyczne z rdzeniem aluminiowym
FUNDAMENT:	Urządzenie mocowane w fundamencie betonowym

Tolerancja różnicy wymiarów 3%

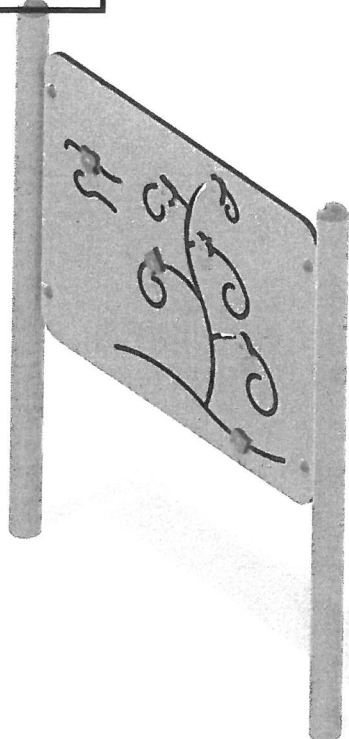
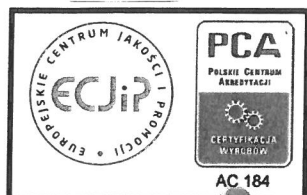


ELEMENTY SKŁADOWE:

- kotwa stalowa 1 szt.
- siedzisko 4 szt.

Urządzenie zgodne z normą:
PN-EN 1176-1:2017-12

KARTA TECHNICZNA PRODUKTU



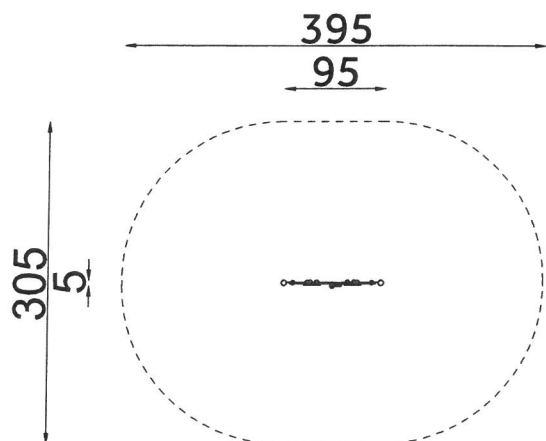
DANE TECHNICZNE:

WYMIARY:	5 x 95 cm
WYSOKOŚĆ:	110 cm
WYSOKOŚĆ UPADKU:	BRAK
POWIERZCHNIA ZDERZENIA:	305 x 395 cm
KONSTRUKCJA:	Rura \varnothing 48,3 mm
ZABEZPIECZENIE KONSTRUKCJI:	Podkład cynkowy
WYKOŃCZENIE:	Płyta HDPE
FUNDAMENT:	Urządzenie mocowane w fundamencie betonowym

Tolerancja różnicy wymiarów 3%

ELEMENTY SKŁADOWE:

- panel 1 szt.
- słupki 2 szt.

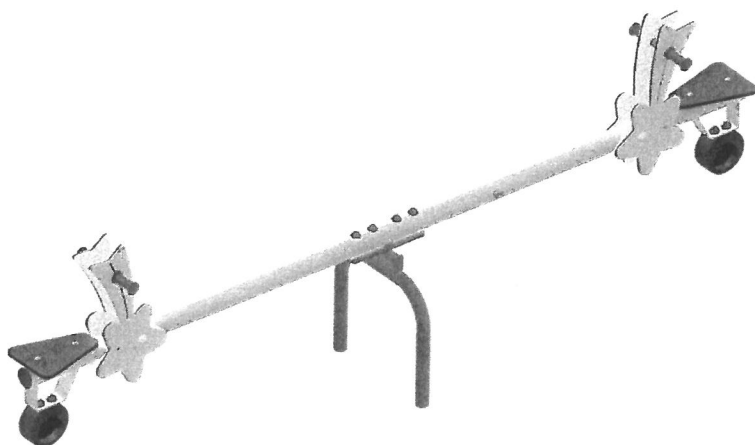
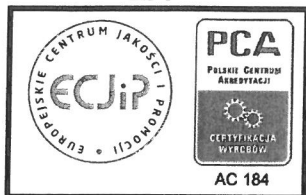


Urządzenie zgodne z normą:

PN-EN 1176-1:2017-12,

Powyższa oferta ma charakter poglądowy. Kolorystyka może ulec zmianie.

KARTA TECHNICZNA PRODUKTU



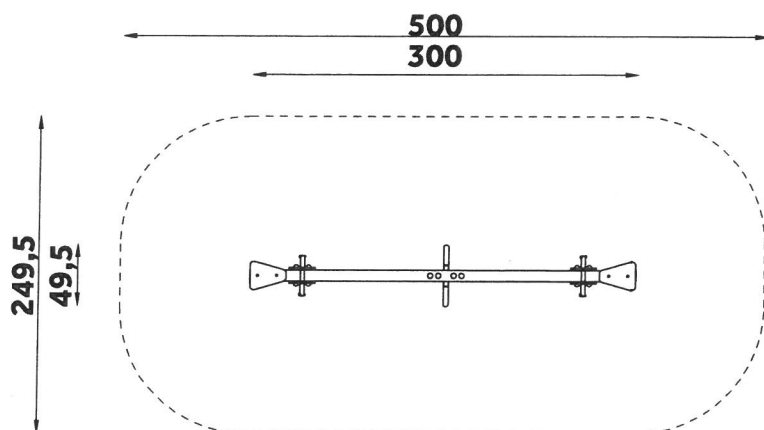
DANE TECHNICZNE:

WYMIARY:	49,5 x 300 cm
WYSOKOŚĆ:	124,5 cm
WYSOKOŚĆ UPADKU:	98 cm
POWIERZCHNIA ZDERZENIA:	249,5 x 500 cm
KONSTRUKCJA:	Rura stalowa \varnothing 76,1 mm, \varnothing 48,3 mm
ZABEZPIECZENIE KONSTRUKCJI:	Podkład cynkowy
WYKOŃCZENIE:	Lakier poliestrowy, płyta HDPE
FUNDAMENT:	Urządzenie mocowane w fundamencie betonowym

Tolerancja różnicy wymiarów 3%

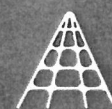
ELEMENTY SKŁADOWE:

- belka 1 szt.
- siedzisko 2 szt.
- obojnik 2 szt.
- podstawa stalowa 1 szt

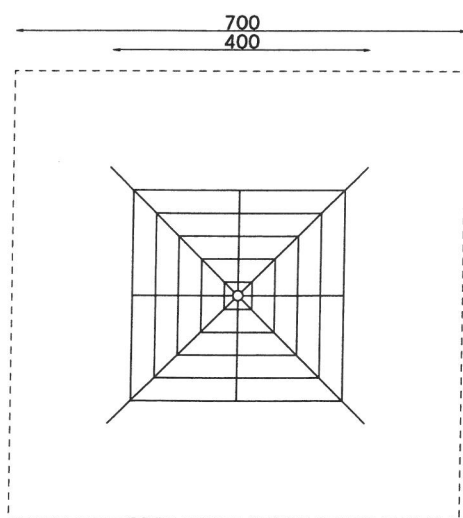
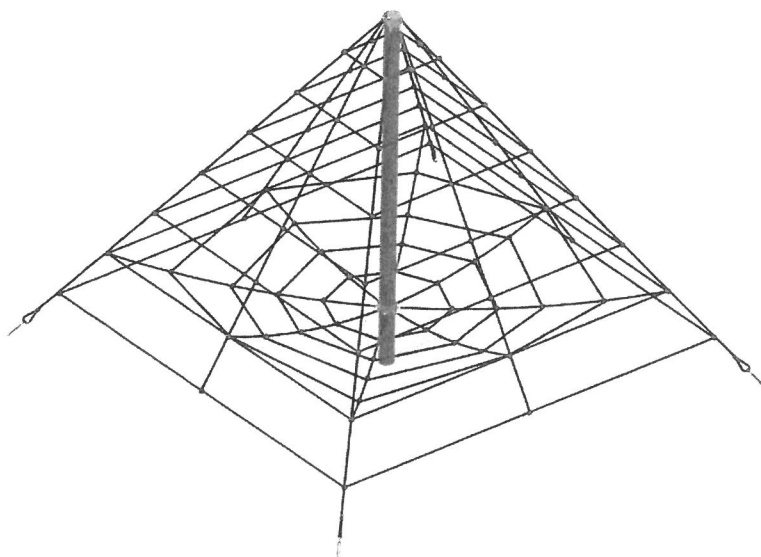
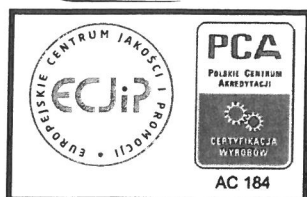


Urządzenie zgodne z normą: PN-EN 1176-7:2020, PN-EN 1176-1:2017
Powyższa oferta ma charakter poglądowy. Kolorystyka może ulec zmianie.

KARTA TECHNICZNA PRODUKTU



LINARIA



DANE TECHNICZNE:

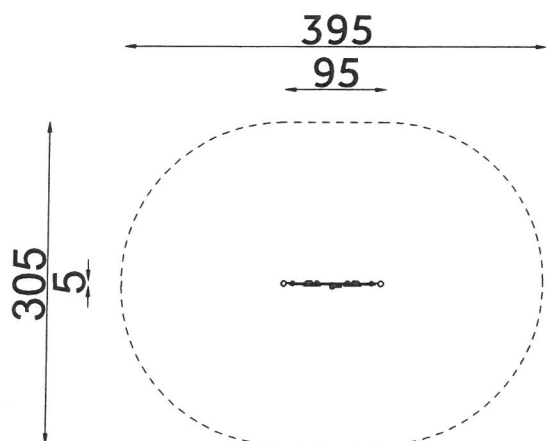
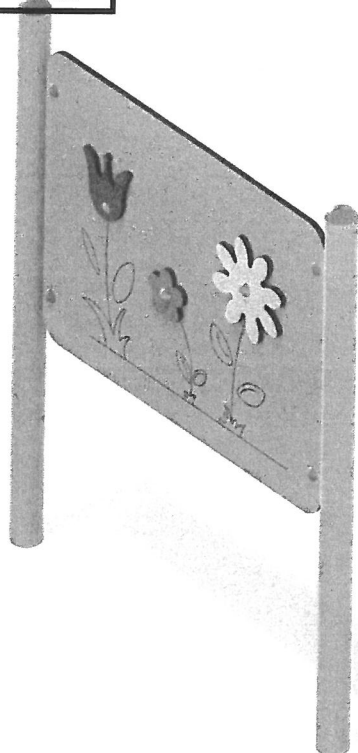
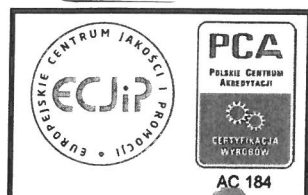
WYMIARY:	400 x 400 cm
WYSOKOŚĆ:	300 cm
WYSOKOŚĆ UPADKU:	122 cm
POWIERZCHNIA ZDERZENIA:	700 x 700 cm
KONSTRUKCJA:	Rura stalowa Ø 159 mm
ZABEZPIECZENIE KONSTRUKCJI:	Podkład cynkowy
WYKOŃCZENIE:	Lakier poliestrowy, lina zbrojona Ø 16 mm
FUNDAMENT:	Urządzenie mocowane w fundamencie betonowym

ELEMENTY SKŁADOWE:

- słup 1 szt.
- olinowanie 1 szt.

Urządzenie zgodne z normą:
PN-EN 1176-7:2009+Ap1:2013, PN-EN 1176-11:2014

KARTA TECHNICZNA PRODUKTU



DANE TECHNICZNE:

WYMIARY:	5 x 95 cm
WYSOKOŚĆ:	110 cm
WYSOKOŚĆ UPADKU:	BRAK
POWIERZCHNIA ZDERZENIA:	305 x 395 cm
KONSTRUKCJA:	Rura \varnothing 48,3 mm
ZABEZPIECZENIE KONSTRUKCJI:	Podkład cynkowy
WYKOŃCZENIE:	Płyta HDPE
FUNDAMENT:	Urządzenie mocowane w fundamencie betonowym

Tolerancja różnicy wymiarów 3%

ELEMENTY SKŁADOWE:

- panel 1 szt.
- słupki 2 szt.

Urządzenie zgodne z normą:

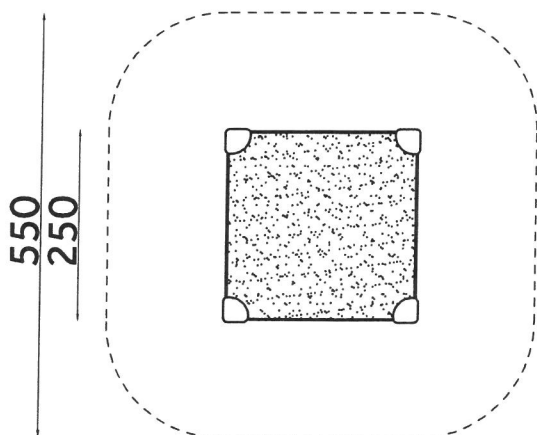
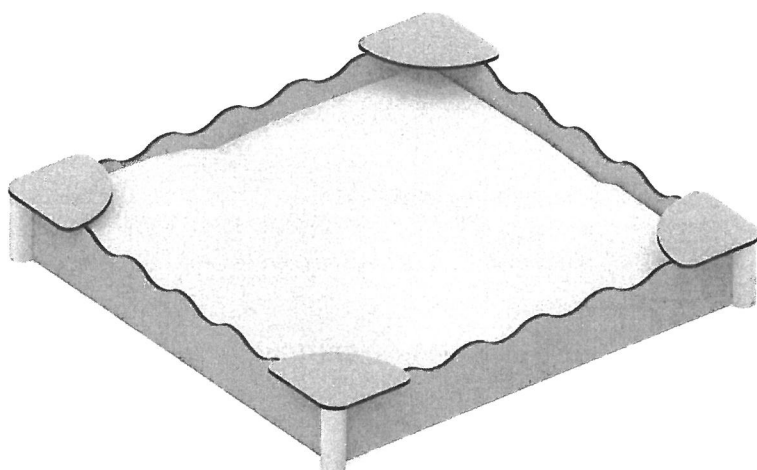
PN-EN 1176-1:2017-12,

Powyższa oferta ma charakter poglądowy. Kolorystyka może ulec zmianie.

KARTA TECHNICZNA PRODUKTU



PIASKOWNICE



DANE TECHNICZNE:

WYMIARY:	250 x 250 cm
WYSOKOŚĆ:	30 cm
WYSOKOŚĆ UPADKU:	30 cm
POWIERZCHNIA ZDERZENIA:	550 x 550 cm
KONSTRUKCJA:	Płyta HDPE, rura i profile stalowe
ZABEZPIECZENIE KONSTRUKCJI:	Podkład cynkowy
WYKOŃCZENIE:	Płyta HDPE, lakier poliestrowy
FUNDAMENT:	Urządzenie mocowane w fundamencie betonowym

Tolerancja różnicy wymiarów 3%

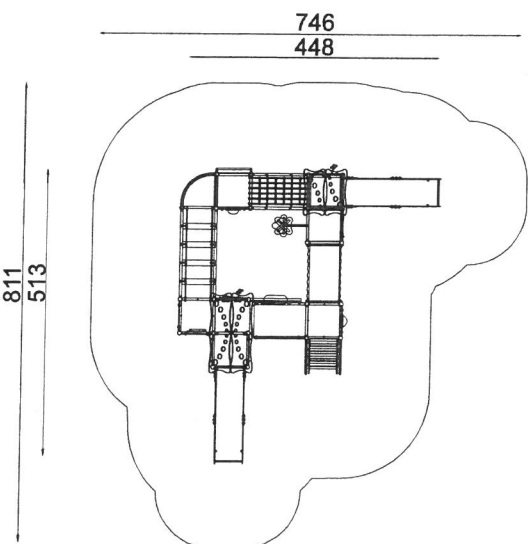
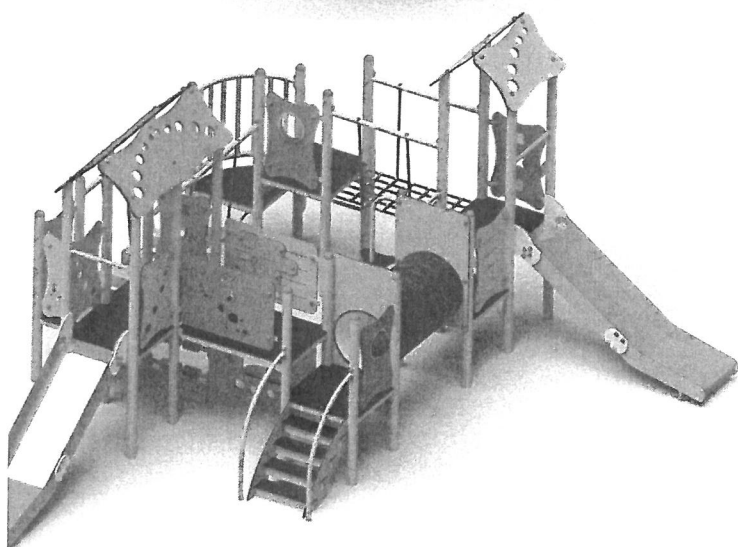
ELEMENTY SKŁADOWE:

- siedzisko 4 szt.
- burta 4 szt.
- słupek 4 szt.

Urządzenie zgodne z normą: PN-EN 1176-1:2017-12

Powyższa oferta ma charakter poglądowy. Kolorystyka może ulec zmianie.

KARTA TECHNICZNA PRODUKTU



DANE TECHNICZNE:

WYMIARY:	448 x 513 cm
WYSOKOŚĆ:	250 cm
WYSOKOŚĆ UPADKU:	90 cm
POWIERZCHNIA ZDERZENIA:	746 x 811 cm
KONSTRUKCJA:	Rura Ø 76,1 mm, rury i profile o różnej średnicy
ZABEZPIECZENIE KONSTRUKCJI:	Podkład cynkowy
WYKOŃCZENIE:	Płyta HDPE, sklejka antyskid, blacha nierdzewna, lina zbrojona Ø 16 mm
FUNDAMENT:	Urządzenie mocowane w fundamencie betonowym

Tolerancja różnicy wymiarów 3%

ELEMENTY SKŁADOWE:

- Zm-023 wieża podwójna z dachem 0,9m 1 szt.
- Zm-020 wieża z dachem dwuspadowym 0,9m 1 szt.
- Zm-012 wieża z podestem długim 0,9m 1 szt.
- Zm-010 wieża bez dachu 0,9m 1 szt.
- Zm-010 wieża bez dachu 0,6m 3 szt.
- Zm-015 wieża łukowa 0,6m 1 szt.
- Zm-030 ślizg 0,9m 2 szt.
- Zm-053 schody na podest 0,6m 1 szt.
- Zm-071 drabinka na podest 0,9m 1 szt.
- Zm-115 tunel L=1m, H=0,6m 1 szt.
- Zm-086 pomost z pięcioma belkami L=1,5m, H=0,6m 1 szt.
- Zm-080 pomost linowy L=1m, H=0,9m 1 szt.
- Zm-051 rura ze stopniami łatwo dostępna 0,6m 1 szt.
- Zm-120 sklep 1 szt.
- Zm-121 liczydło 1 szt.
- Zm-251 panel Kółka 3 szt.
- Zm-254 panel Kierownica 1 szt.
- Zm-255-1 panel Suwak książki 1 szt.
- Zm-256 panel Sorter sznurki 2 szt.
- Zm-258 panel Bulaj 2 szt.
- Zm-320 Motyl 1 szt.
- Zm-321 Miś 1 szt.

Urządzenie zgodne z normą:

EN 1176-7:2020, PN-EN 1176-1:2017