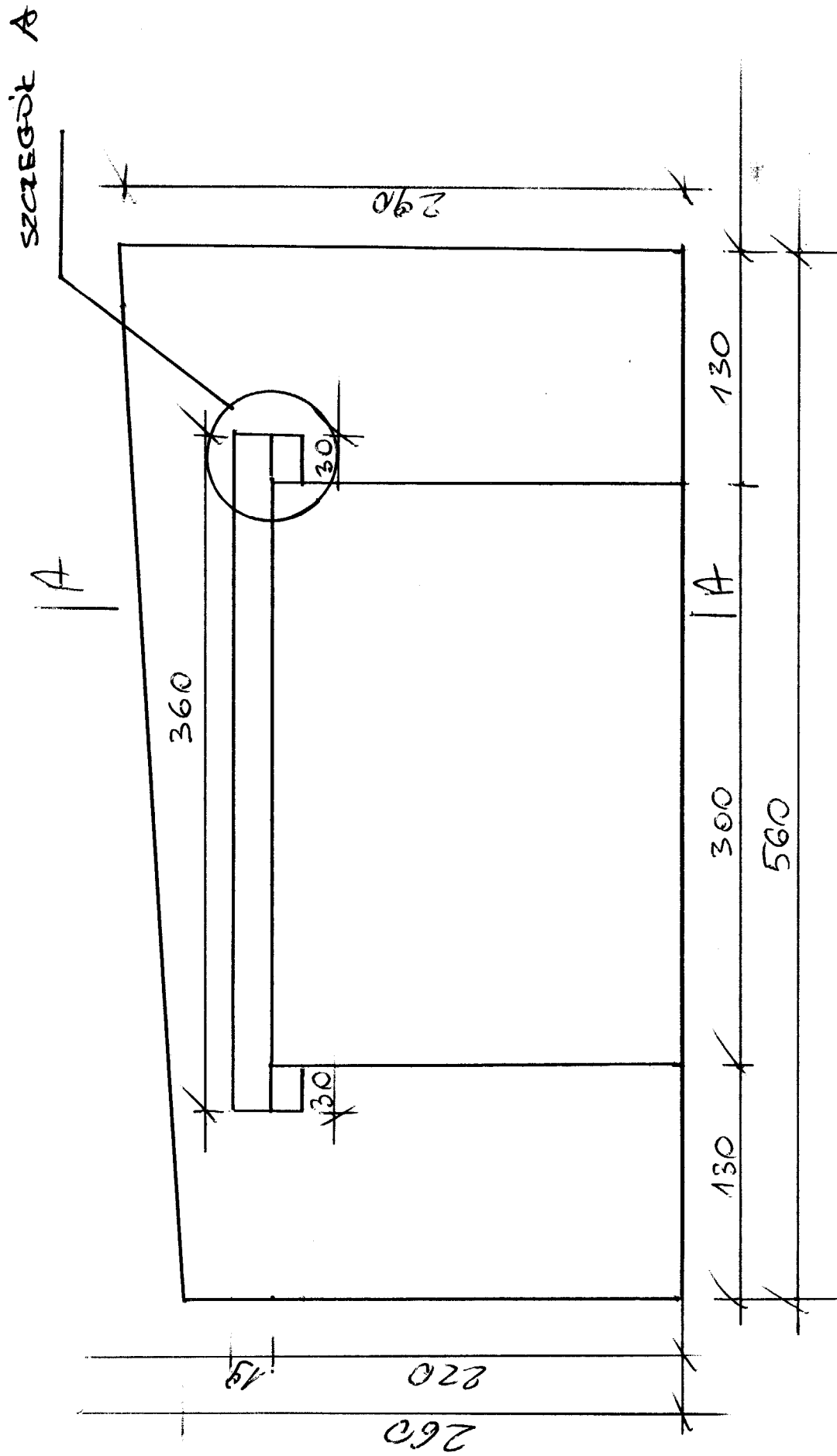
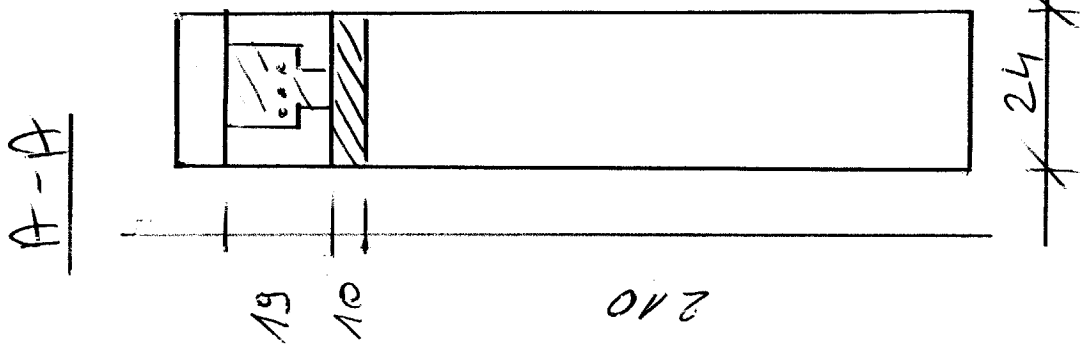


SZKIC WYKONANIA OTWORÓW W ŚCIANACH  
WENĘSTRZNYCH W BUDYNKU GARAZOWYM  
W FPP STRZELCE OPOLSKIE



SZCZEGÓŁ A

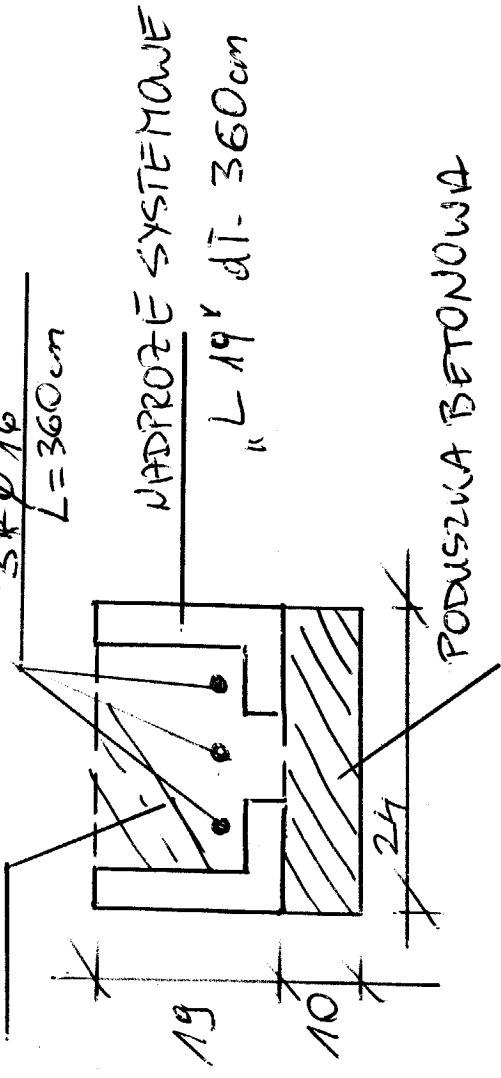


C20/25

WYPEŁNIENIE  
BETONEM

A-A

PRĘT ŻEBROJENIOWY  
3 \* Ø 16  
L = 360 cm



NADPROŻE SYSTEMOWE  
" L 19' dT- 360 cm

PODSZUKA BETONOWA

C 20/25

24