



Gmina Nur

EGZ.1

**INWESTOR:** Wójt Gminy Nur  
ul. Drohiczyńska 2  
07-322 Nur

**TYTUŁ**

**PROJEKTU:** Przebudowy drogi gminnej na działkach nr. 150 i 1088 w m.  
Strękowo – Oltarze Gołacze.

**STADIUM**

**PROJEKTU:** Materiału do zgłoszenia robót budowlanych.

**BRANŻA:**

Drogowa

**KATEGORIA**

**OBIEKTU:** XXV – drogi

**OBSZAR**

**INWESTYCJI:** działka ewid.: 1088 obręb Strękowo  
działka ewid.: 150 obręb Oltarze Gołacze

AUTORZY OPRACOWANIA			
	Imię i Nazwisko	Data	Podpis
Opracował	mgr inż. Paweł Sobieski	19.12.2022	

**Warszawa 2022r.**

## **Spis zawartości**

### **Część 1. Formalna**

#### **I. Podstawa prawna**

### **Część 2. Opis techniczny**

### **Część 3. Część rysunkowa**

### **Część 4. Informacja dotycząca bezpieczeństwa i ochrony zdrowia na placu budowy**

## **Część 1. Formalna**

### **I. Podstawa prawna**

## PODSTAWA PRAWNA

Przy opracowaniu niniejszego projektu korzystano z następujących pozycji piśmiennictwa oraz norm :

- [1]. Ustawa z dnia 7 lipca 1994r. Prawo budowlane (Dz.U. 1994 nr 89 poz. 414 z późn. zm.).
- [2]. Rozporządzenie Ministra Transportu i Gospodarki Morskiej z dnia 2 marca 1999r. w sprawie warunków technicznych, jakim powinny odpowiadać drogi publiczne i ich usytuowanie (Dz. U. 1999 nr 43 poz. 430 z późn. zm.).
- [4].Ustawa z dnia 18 lipca 2001 r. Prawo wodne (Dz U. 2001 nr 115 poz. 1229 z późn. zm.).
- [5]. Ustawa z dnia 27 marca 2003 r. o planowaniu i zagospodarowaniu przestrzennym (Dz. U. 2003 nr 80 poz. 717 z późn. zm.)
- [6]. Rozporządzenie Ministra Transportu, Budownictwa i Gospodarki Wodnej z dnia 25 kwietnia 2012r. w sprawie szczegółowego zakresu i formy projektu budowlanego (Dz. U. 2012 nr 0 poz. 462 z późn. zm.)
- [7]. Ustawa z dnia 16 kwietnia 2004r. o ochronie przyrody (Dz. U. 2004 nr 92 poz. 880 z późn. zm.).
- [8]. Rozporządzenie Ministra Środowiska z dnia 24 lipca 2006r. w sprawie warunków, jakie należy spełnić przy wprowadzaniu ścieków do wód lub ziemi, oraz w sprawie substancji szczególnie szkodliwych dla środowiska wodnego (Dz. U. 2006 nr 137 poz. 984).
- [9].Ustawa z dnia 3 października 2008r. o udostępnianiu informacji o środowisku i jego ochronie, udziale społeczeństwa w ochronie środowiska oraz o ocenach oddziaływania na środowisko (Dz. U. 2008 nr 199 poz. 1227 z późn. zm.).
- [10]. Rozporządzenie Rady Ministrów z dnia 9 listopada 2010r. w sprawie przedsięwzięć mogących znacząco oddziaływać na środowisko (Dz. U. 2010 nr 213 poz. 1397).
- [13].PN-S-02205:1998. Drogi samochodowe. Roboty ziemne. Wymagania i badania.
- [14].PN-B-11112:1996/Az1:1996. Kruszywa mineralne. Kruszywa łamane do nawierzchni drogowych (zmiana Az1).
- [15].Katalog powtarzalnych elementów drogowych (Warszawa 1979 i 82).
- [17].Wytyczne Stosowania Drogowych Barrier Ochronnych na Drogach Krajowych – GDDKiA, kwiecień 2010r.

Zgodnie z artykułem 29 Ustawy z dnia 7 lipca 1994r. Prawo budowlane (Dz. U. 1994 nr 89 poz. 414 z późn. zm.) niniejsze przedsięwzięcie budowlane wymaga pozwolenia na budowę.

## **Część 2. Opis techniczny**

## **1) MATERIAŁY WYJŚCIOWE, NAZWA INWESTYCJI**

Przebudowy drogi gminnej na działkach nr. 150 i 1088 w m. Strękowo – Ołtarze Gołacze.

- mapa sytuacyjno-wysokościowa w skali 1:500,
- pomiary uzupełniające w terenie

## **2) INWESTOR**

Wójt Gminy Nur

ul. Drohiczyńska 2

07-322 Nur

## **3) JEDNOSTKA PROJEKTOWA**

BIKSBIT Sp. z o.o.

ul. Aleja Jana Pawła II 27

00-867 Warszawa

## **4) CHARAKTERYSTYKA STANU ISTNIEJĄCEGO**

Droga gminna zlokalizowana na działkach nr 150 obręb Ołtarze Gołacze i 1088 obręb Strękowo w m. Strękowo nie jest drogą publiczną, posiada nawierzchnie żwirową o zmiennej szerokości od 3 – 4m z poboczami gruntowymi zjazdy gruntowe bez rur przepustowych, droga nie posiada rowów odwadniających.

## **5) URZĄDZENIA OBCE**

W koronie drogi występuje:

- Linia elektryczna niskiego napięcia napowietrzna.
- Wodociąg.
- Tabel telekomunikacyjny.

Urządzenie infrastruktury technicznej nie kolidują z przebudową drogi. Przed przystąpieniem do robót ziemnych wykonawca przeprowadzi ręczne przekopy sprawdzające.

Kabel teletechniczny w pasie drogowym zostanie zabezpieczony rurą dwudzielną HDPE Ø 110 o wytrzymałości na ściskanie 450N.

Zawory zlokalizowane w nawierzchni asfaltowej jak i w poboczu zostaną wyregulowane do wysokości nawierzchni.

## **6) PROJEKTOWANE ROZWIĄZANIA**

### **6.1 Cel robót budowlanych**

Celem przedsięwzięcia jest podniesienie bezpieczeństwa ruchu pieszego i kołowego poprzez poprawę geometrii i utwardzenie nawierzchni jezdni.

Realizacja przedmiotowej inwestycji w żaden sposób nie wpływa na warunki, o których mowa w art. 30.ust. 7 pkt 1-4 ustawy z dnia 7 lipca 1994r. (Prawo budowlane), a mianowicie:

- nie powoduje zagrożenia bezpieczeństwa ludzi lub mienia,
- nie powoduje pogorszenia stanu środowiska lub stanu zachowania zbytków,
- nie powoduje pogorszenia warunków zdrowotno-sanitarnych,
- nie powoduje wprowadzania, utrwalania bądź zwiększania ograniczeń lub uciążliwości dla terenów sąsiednich.

### **6.2 Projektowana droga w planie**

Zostanie wykonana nowa nawierzchnia asfaltowa z pobocznymi.

Parametry geometryczne przedstawiono na planie zagospodarowania terenu rys. nr 2.

- Klasa techniczna - drogi klasa D.
- Obciążenie – 11,5 t/oś.
- Kategoria ruchu – KR 1.
- Jezdnia szerokości – 3,5 m.
- Pobocza 1,00m, spadek 8%.
- Zjazdy o nawierzchni asfaltowej szer. Poszczególnych zjazdów pokazana na planie zagospodarowania terenu, spadki zjazdów max 5% .
- Spadki poprzeczne jezdni 2% daszkowe.
- Spadki podłużne jezdni min. 0,3% max 5%.

### **6.3 Profil podłużny**

Niweleta jezdni zostanie podniesiona ok. 19cm o grubość nawierzchni jezdni i podbudowy z kruszywa.

### **6.4 Przekrój normalny**

Przekroje normalne drogi przedstawiają w części rysunkowej rys nr 3.

## 6.5 Konstrukcja

- Konstrukcja jezdni na odcinku od km 0+000 do km 0+637,18 ( kilometraż roboczy).
  - warstwa ścieralna z betonu asfaltowego AC 11S 50/70 (KR-2)gr. 4 cm
  - warstwa wiążąca z betonu asfaltowego AC 16W 35/50 (KR-2)gr. 5 cm
  - podbudowa zasadnicza nawierzchni z mieszanki kruszywa niezwiązanego C<sub>50/30</sub> średnio ok. gr. 10 cm
  - pobocza pomocnicza z gruntu stabilizowanego cementem 2.5-5 Mpa gr. 20 cm.
- zjazdy
  - warstwa ścieralna z betonu asfaltowego AC 11S 50/70 (KR-2)gr. 4 cm
  - warstwa wiążąca z betonu asfaltowego AC 16W 35/50 (KR-2)gr. 5 cm
  - podbudowa zasadnicza nawierzchni z mieszanki kruszywa niezwiązanego C<sub>50/30</sub> średnio ok. gr. 10 cm
  - pobocza pomocnicza z gruntu stabilizowanego cementem 2.5-5 Mpa gr. 20 cm.

## 6.6 Odwodnienie

Odwodnienie drogi powierzchniowe poprzez spadki poprzeczne i podłużne..

## 6.7 Roboty ziemne

Roboty ziemne:

Roboty ziemne w korycie jezdni na odcinku od km 0+000 do km 0+174

Roboty ziemne należy wykonać zgodnie z normą PN-B-10736 „Roboty ziemne. Przewiduje się wykonać wykopów mechanicznie – 99 % . Przekopy kontrolne ręczne – 1 %.

## 7) WARUNKI PROWADZENIA ROBÓT

Prace pomiarowe będą wykonane zgodnie z obowiązującymi instrukcjami GUGiK. Miejsca odkładów oraz składowiska odpadów z rozbiórki wraz z kosztami ewentualnej rekultywacji ustali swoim staraniem Wykonawca - zgodnie z wymaganiami ustawy o odpadach.

Przy prowadzeniu robót nie należy dopuszczać do powstania szkód w przyległych obiektach. Należy unikać przerw w prowadzeniu robót dostosowując harmonogramy realizacji przedmiotu zamówienia do pracy zmianowej. W miesiącach letnich praca zmianowa winna wynosić minimum 12 godzin. Praca może odbywać się wyłącznie w porze dziennej.

W czasie wykonywania prac musi być zapewniony dostęp mieszkańców do drogi publicznej.



## **8) WYMAGANIA MATERIAŁOWE**

- Wykonawca będzie stosował tylko takie materiały, które spełniają wymagania Ustawy Prawo Budowlane, są zgodne z polskimi normami przenoszącymi europejskie normy zharmonizowane oraz posiadają wymagane przepisami atesty i certyfikaty. Materiały do nawierzchni dróg klasy D.
- Kruszywo łamane C 50/30 o frakcji 0-31,5mm.
- Beton asfaltowy AC 11S 50/70 (KR 2)
- Beton asfaltowy AC 16W 35/50 (KR-2)
- 

## **9) ORGANIZACJA RUCHU NA CZAS ROBÓT**

Według odrębnego opracowania które opracuje wykonawca robót.

## **10) ZGODNOŚĆ Z PRZEPISAMI**

Projekty robót budowlanych objętych przedmiotowym zgłoszeniem spełniają wymagania przepisów ustawy z dnia 7 lipca 1994 r. Prawo Budowlane (Dz. U. nr 89 poz. 414 z 1996 r.) z późniejszymi zmianami w tym są zgodne z przepisami techniczno-budowlanymi oraz z obowiązującymi polskimi normami i zasadami wiedzy technicznej.

## **11) ZAJĘTOŚĆ GRUNTÓW**

Przedsięwzięcia będzie mieściła się w granicach pasa drogowego i dotyczy działek:

- 1088 obręb Strękowo
- 150 obręb Ołtarze - Gołacze

## **12) UWAGI KOŃCOWE**

Wykonawca robót opracuje szczegółowy harmonogram i projekt technologii i organizacji robót przedstawi i Inspektorowi nadzoru do akceptacji.

Wszelkie zmiany i odstępstwa od wymagań określonych w opisie technicznym i rysunkach technicznych wymagają zgody inwestora i akceptacji Inspektora Nadzoru.

Sporządzony kosztorys do w/w przebudowy stanowi dla wykonawcy formę pomocniczą wykonawca zobowiązany jest do wizji lokalnej w terenie oraz zapoznania się z dokumentacją przetargową. Celem oszacowania kwoty ryczałtowej wykonania zamówienia.

W przypadku natrafienia w czasie prowadzenia robót na nie zinwentaryzowane urządzenia uzbrojenia terenu należy przerwać roboty i poinformować Inspektora Nadzoru oraz Właściciela urządzenia w celu uzgodnienia dalszego toku postępowania

Na Wykonawcy spoczywa obowiązek uzyskania wszelkich dodatkowych, wymaganych przez przepisy prawa, uzgodnień wykonywanych prac wynikających z przyjętej technologii robót. Wykonawca ma obowiązek znać i stosować w czasie prowadzenia robót wszelkich przepisów dotyczących ochrony środowiska naturalnego. W czasie trwania inwestycji do obowiązków Wykonawcy należy utrzymanie porządku na terenie budowy.

Przytoczone w dokumentacji nazwy własne poszczególnych materiałów należy traktować, jako podanie przykładowych propozycji materiałowych, które każdorazowo należy czytać z dopiskiem / lub inne równoważne o nie gorszych parametrach/. Podanie konkretnych nazw materiałów stanowi jedynie wyznacznik parametrów, pożądanego standardu i jakości materiałów, które zostaną zastosowane do realizacji zamówienia.

### **13) Obszar oddziaływania inwestycji.**

W całości mieści się na działkach inwestora :

Przedsięwzięcia będzie mieściła się w granicach pasa drogowego i dotyczyło działki:

- 1088 obręb Strękowo
- 150 obręb Ołtarze - Gołacze

### **14) Układ sytuacyjno wysokościowy.**

Projekt został opracowany na podkładzie sytuacyjno - wysokościowym. Położenie inwestycji w planie określono we współrzędnych prostokątnych wyznaczonych w układzie geodezyjnym. Sytuacyjnie obiekt należy wytyczyć w oparciu o współrzędne geodezyjne podane w części rysunkowej. Wysokościowo przebudowywano drogę dowiązано do niwelacji państwowej.

### **15) Oddziaływanie na środowisk.**

Projektowana przebudowa drogi nie będzie miała negatywnego wpływu na środowisko. Wszystkie materiały przewidziane do wbudowania będą posiadać stosowne atesty lub certyfikaty zgodności z Polską Normą, a tym samym są dopuszczone do stosowania przez Państwowy Instytut Higieny.

Odpady powstające przy robotach rozbiórkowych, nadają się do powtórnego wykorzystania i powinny być odwiezione na składowisko wskazane przez Zamawiającego.

Odpady budowlane pochodzące z rozbiórki będą odwiezione na składowisko odpadów lub wbudowane np. sfrezowany destruk.

**Projektant :**

## **Część 3. Część rysunkowa**

## **Część 4. Informacja dotycząca bezpieczeństwa i ochrony zdrowia**

### **1. Kolejność wykonywanych robót.**

- Zagospodarowanie placu budowy
- Wprowadzenie tymczasowej organizacji ruchu
- Roboty ziemne
- Roboty zasadnicze
- Roboty wykończeniowe
- Uprzątnięcie placu budowy

### **2. Wskazanie elementów zagospodarowania działki mogących stwarzać zagrożenie bezpieczeństwa**

. Należy zwrócić szczególną uwagę na pracowników wykonywujących roboty w obrębie maszyn.

### **3. Przewidywane zagrożenia w trakcie realizacji robót.**

Przewidywane zagrożenie mogące wystąpić w trakcie wykonywania robót ziemnych i obiektowych stwarza, prowadzenie ich bez właściwych zabezpieczeń oraz nie przestrzeganie przepisów BHP.

Wykonywanie wszelkich robót budowlanych należy prowadzić zgodnie z obowiązującymi przepisami BHP, a w szczególności z:

- Rozporządzeniem Ministra Pracy i Polityki Społecznej z dnia 11 czerwca 2002 r. w sprawie ogólnych przepisów bezpieczeństwa i higieny pracy (Dz. U. Nr 91, poz. 811),
- Rozporządzeniem Ministra Infrastruktury z dnia 6 lutego 2003 roku w sprawie bezpieczeństwa i higieny pracy podczas wykonywania robót budowlanych (Dz. U. nr 47 poz. 401).

Zagrożenia:

- Praca koparek przy wykonywaniu wykopu.
- Praca mechanicznej piły .
- Praca mechanicznych zagęszczarek wibracyjnych przy zagęszczaniu wykopów.
- Wykopy ręczne.
- Plantowanie i profilacja
- Ruch środków transportowych: samochodów, ciągników,
- Ciągły ruch samochodowy i pieszy (ruch połówkowy)

Przed przystąpieniem do tych robót teren należy oznakować tablicami informacyjnymi o przewidywanych zagrożeniach, wykonać ogrodzenia całej niebezpiecznej strefy robót oraz oznakować i wykonać bezpieczne przejście dla pracowników i osób postronnych.

- **Zagrożenia wynikające z nieprawidłowego zagospodarowania placu budowy**

- teren budowy nie jest ogrodzony lub skutecznie zabezpieczony przed osobami postronnymi, co może doprowadzić do wypadku z udziałem osób nieupoważnionych do przebywania w obrębie prowadzenia robót,
- instalacje rozdziału energii elektrycznej na terenie budowy nie są zaprojektowane, wykonane oraz utrzymywane w sposób taki, aby nie stanowiły zagrożenia pożarowego lub wybuchowego i nie chronią pracowników przed porażeniem prądem elektrycznym.
- roboty związane z podłączeniem, sprawdzaniem, konserwacją i naprawą instalacji i urządzeń elektrycznych są wykonywane przez osoby nie posiadające odpowiednich uprawnień,
- przewody elektryczne zasilające urządzenia mechaniczne nie są zabezpieczone przed uszkodzeniami mechanicznymi,
- teren budowy nie posiada wyznaczonego, oznakowanego, utwardzonego i odwodnionego miejsca do składowania materiałów i wyrobów,
- składowisko materiałów, wyrobów i urządzeń technicznych nie jest wykonane w sposób wykluczający możliwość zsunęcia, rozsunięcia się lub spadnięcia składowanych materiałów i urządzeń.

- **Zagrożenia występujące przy wykonywaniu robót ziemnych**

- upadek pracownika lub osoby postronnej do wykopu (brak wygradzenia wykopu balustradami; brak przykrycia wykopu),
- zasypanie pracownika w wykopie wąsko przestrzennym (brak prawidłowego zabezpieczenia ścian wykopu przed osunięciem się; obciążenie klina naturalnego odłamu gruntu urobkiem pochodzącym z wykopu),
- potrącenie pracownika lub osoby postronnej łyżką koparki przy wykonywaniu robót na placu budowy lub w miejscu dostępnym dla osób postronnych (brak wygradzenia strefy niebezpiecznej).

- **Zagrożenia występujące przy wykonywaniu robót budowlano-montażowych**

- przebywanie osób w pobliżu strefy pracy sprzętu ciężkiego.
- zwalnianie asekuracji przy pracach, które powinny być wykonywane przez co najmniej dwie osoby,
- brak asekuracji przy pracach, które powinny być wykonywane przez co najmniej dwie osoby,

- **Zagrożenia występujące przy wykonywaniu robót**

- stanowiska pracy nie stwarzają swobody ruchów niezbędnej do wykonywania określonej pracy,
- nie używanie przez pracowników środków ochrony indywidualnej przy ręcznej lub mechanicznej obróbce elementów betonowych,

- **Zagrożenia występujące przy wykonywaniu robót budowlanych przy użyciu maszyn i urządzeń technicznych**

- pochwycenie kończyny górnej lub kończyny dolnej przez napęd (brak pełnej osłony napędu),
- potrącenie pracownika lub osoby postronnej łyżką koparki przy wykonywaniu robót na placu budowy w miejscu dostępnym dla osób postronnych (brak wygradzenia strefy niebezpiecznej),
- porażenie prądem elektrycznym (brak zabezpieczenia przewodów zasilających urządzenia mechaniczne przed uszkodzeniami mechanicznymi),
- maszyny i inne urządzenia techniczne oraz narzędzia zmechanizowane nie są montowane, eksploatowane i obsługiwane zgodnie z instrukcją producenta oraz nie spełniają wymagań określonych w przepisach dotyczących systemu oceny zgodności.

#### **4. Sposób prowadzenia instruktażu**

Kierownik budowy przed rozpoczęciem robót winien przeprowadzić instruktaż ustny dla pracowników odnośnie technologii robót, występujących zagrożeniach oraz określeniu zasad postępowania w przypadku ich wystąpienia. Zwrócić uwagę na konieczność stosowania przez pracowników środków ochrony osobistej, odzieży ochronnej oraz sprzętu ochronnego. Każdorazowo kierownik budowy winien zapoznać robotników budowlanych o zakresie prowadzonych robót budowlanych przed ich rozpoczęciem. Wskaże sposób prowadzenia robót, rodzaj stosowanych narzędzi oraz sprzętu i odzieży roboczej dla danego rodzaju robót. Należy wskazać ewentualne powstanie zagrożenia na danym odcinku robót budowlanych.

Objaśnić konieczność przestrzegania zasad BHP przy obsłudze maszyn i urządzeń oraz zabezpieczenia urządzeń elektrycznych przed możliwością porażenia.

Należy prowadzić nadzór bezpośredni nad pracami szczególnie niebezpiecznymi przez osoby do tego celu wyznaczone i odpowiedzialne za zakres swoich obowiązków. Zabrania się spożywania alkoholu na budowie oraz wykonywania robót w stanie nietrzeźwym.

Pracownicy powinni zostać przeszkoleni w zakresie BHP przez specjalistyczne służby, prowadzące tego typu szkolenia. Każde szkolenie pracownika należy odnotować w jego książeczce szkoleń. Pracownicy przed przystąpieniem do robót powinni być ubezpieczeni od nieszczęśliwych wypadków oraz posiadać aktualne badania lekarskie, dopuszczające do pracy na wysokościach.

- Rozporządzenie Ministra Budownictwo i Przemysłu Materiałów Budowlanych z dn. 28.03.1972/ Dz. u. Nr 13 poz. 93 z 1972/ w sprawie bezpieczeństwa i higieny pracy przy wykonywaniu robót budowlani - montażowych i rozbiórkowych
- Rozporządzenie Ministra Pracy i polityki Socjalnej z dnia 26.09.1997r. w sprawie ogólnych przepisów bezpieczeństwa i higieny pracy / Dz. U. Nr 129 poz. 844/
- Ustawa z dn. 29.06.1974 późniejszymi zmianami Kodeks Pracy dział X.
- Ustawa z dnia 6.03.1981 o Inspekcji Pracy / Dz. U Nr 54 poz. 276 z 1985r./
- Warunki techniczne wykonywania robót budowlano - montażowych przepisy szczegółowe, normy itp.

## **5. Wskazanie środków technicznych i organizacyjnych**

Przy robotach budowlanych należy stosować narzędzia i sprzęt budowlany posiadające atesty i świadectwa dopuszczenia do użytkowania w budownictwie. Wszyscy pracownicy winni być ubezpieczeni od następstw nieszczęśliwych wypadków przy pracy. Roboty ręczne należy wykonywać bezwzględnie systemem ręcznym i mechanicznym. Należy stosować zabezpieczenia wykopów przy robotach ziemnych. Dla pracowników zabezpieczyć zaplecze sanitarno-socjalne.

Robót budowlanych nie należy wykonywać przy złej pogodzie (opady śniegu, deszczu, mrozie czy mgle), przy podmuchach wiatru o znacznej sile. Robotnicy powinni być wyposażeni w sprzęt ochrony osobistej oraz ubranie robocze stosownie do pory roku oraz panującej pogody. Roboty budowlane należy wykonać w sposób całkowicie zapewniający bezpieczeństwo pracy urządzeń elektrycznych takich jak: piła tarczowa oraz ręczny sprzęt elektroniczny.

Na budowie winna znajdować się apteczka pierwszej pomocy z niezbędnym wyposażeniem, środki gaśnicze oraz tablica informacyjna budowy wraz z wykazem telefonów alarmowych. Inwestor lub kierownik budowy (brygadzysta) winien posiadać sprawny telefon komórkowy oraz sprawny samochód, do wykorzystania w chwili wystąpienia wypadku itp. Na terenie



budowy należy przestrzegać porządku, przejścia i dojazdy winne zapewniać bezpieczną i sprawną komunikację oraz ewentualną ewakuację.

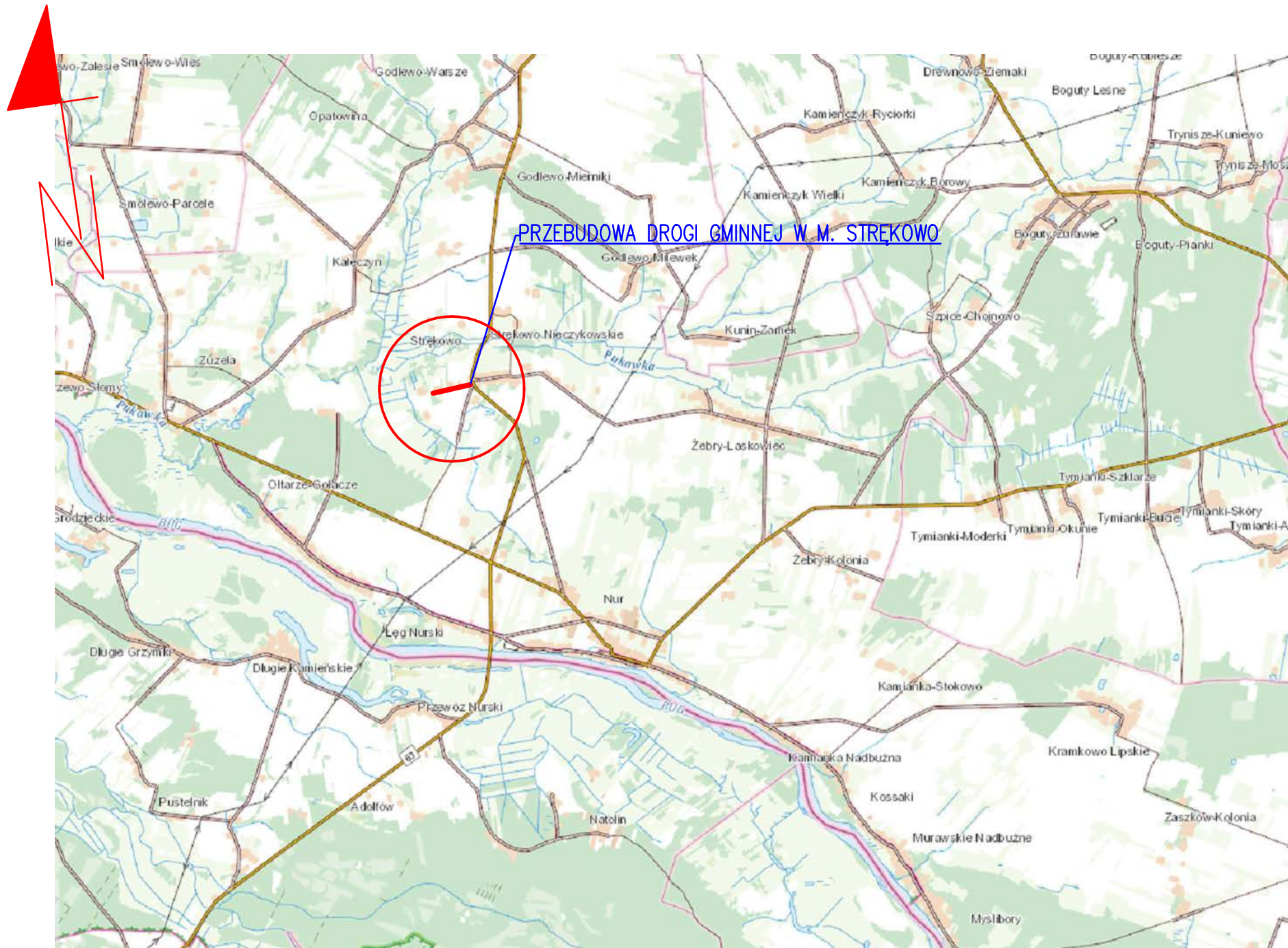
Teren budowy należy zabezpieczyć przed wejściem osób nieupoważnionych, wywiesić tablice ostrzegawcze. Miejsce przechowywania dokumentacji budowy oraz dokumentów niezbędnych dla prawidłowej eksploatacji maszyn winno być w sposób trwały zabezpieczone przed ich zniszczeniem, utraceniem i kradzieżą.

## **6. Przepisy i rozporządzenia**

Przy sporządzaniu planu bezpieczeństwa i ochrony zdrowia na placu budowy, kierownik winien zapoznać się i przestrzegać n/w przepisów:

1. Rozporządzenie Ministra Infrastruktury z dnia 6 lutego 2003 w sprawie bezpieczeństwa i higieny podczas wykonywania robót budowlanych (Dz. U. 2003 nr 47 poz. 401).
2. Rozporządzenie Ministra Pracy i Polityki Społecznej z dnia 11 czerwca 2002 w sprawie ogólnych przepisów bezpieczeństwa i higieny pracy (Dz. U. 2002 nr 91 poz. 811).
3. Rozporządzenie Ministra Gospodarki z dnia 20 września 2001 w sprawie bezpieczeństwa i higieny pracy podczas eksploatacji maszyn i innych urządzeń teletechnicznych do robót ziemnych, budowlanych i drogowych (Dz. U. 2001 nr 118 poz. 1263).
4. Rozporządzenie Ministrów Komunikacji oraz Administracji, Gospodarki Terenowej i Ochrony Środowiska z dnia 10 lutego 1977 w sprawie bezpieczeństwa i higieny pracy przy wykonywaniu robót drogowych i obiektowych (Dz. U. 1977 nr poz. 30).

**Projektant:**



TYTUŁ PROJEKTU: <b>Przebudowy drogi gminnej na działkach nr 150 i 1088 w m. Strękowo - Ołtarze Gołacze.</b>				
INWESTOR: Wójt Gminy Nur ul. Drohiczyńska 2 07-322 Nur		Jednostka opracowująca : BIKSBIT Sp. z o.o. Aleja Jana Pawła II 27 00-867 Warszawa tel. 790 364 366		
STADIUM PROJEKTU: Materiały do zgłoszenia robót budowlanych				BRANŻA: DROGOWA
TYTUŁ RYSUNKU: Plan orientacyjny				
SKALA: 1:50000	DATA: 19.12.2022	NR TOMU:	NR RYS.: 1	
FUNKCJA:	IMIĘ I NAZWISKO:	NR UPRAWNIENI:	SPECJALNOŚĆ:	PODPIS:
PROJEKTANT:	mgr inż. Paweł Sobieski	MAZ/0498/WBD/16 MAZ/0026/PWBM/16	drogowa	





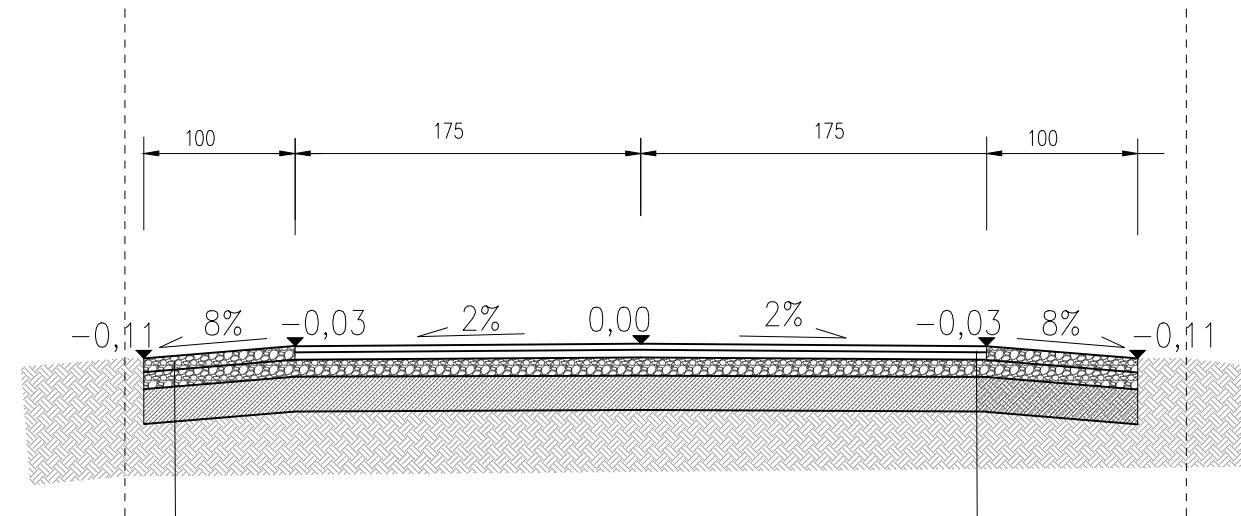
- LEGENDA**
- - os jezdni
  - nawierzchnia jezdni asfaltowa szer. 3,5 m
  - pobocza gruntowe szer. 1,00 m utwardzone kruszywem łamanym 0-31,5mm C50/30
  - nawierzchnia zjazdów asfaltowa
  - zabezpieczenie kabli teletelegraficznych rurą dwudzielną HDPE Ø 110
  - 1088 - numer działki ewidencyjnej

<b>TYTUŁ PROJEKTU:</b>			
<b>Przebudowy drogi gminnej na działkach nr 150 i 1088 w m. Strękowo - Oltarze Gołocze.</b>			
INWESTOR: Wios Gminy Nur ul. Drohiczyńska 2 07-322 Nur		Jednostka opracowująca: BIKSBIT Sp. z o.o. Alga Janka Pawła 11 27 03-987 Warszawa tel. 790 364 368	
STADIUM PROJEKTU: Materiały do zgłoszenia robót budowlanych		BRANŻA: DROGOWA	
Tytuł rysunku: Plan zagospodarowania terenu			
SKALA: 1:500	DATA: 19.12.2022	NR RYS.: 2	
FUNKCJA:	IMIĘ I NAZWISKO:	NR UPRAWNIENI:	SPECJALNOŚĆ:
PROJEKTANT:	mgr inż. Paweł Sobieski	MAZ/0498/WBD/16 MAZ/0026/PWBM/16	drogowa
PODPIS:		PODPIS:	

Strękowo DK 63

granica pasa drogowego

granica pasa drogowego



warstwa ścieralna AC 11 S gr. 4cm

warstwa wiążąca AC 16 W gr. 5cm

warstwa podbudowy z kruszywa łamanego  
C 50/30 gr. 10cm

warstwa podbudowy zasadniczej z gruntu  
stabilizowanego cementem 2,5–5 MPa  
gr. 20cm

kruszywo łamane C 50/30 gr. 9 cm

warstwa podbudowy z kruszywa łamanego  
C 50/30 gr. 10cm

warstwa podbudowy zasadniczej z gruntu  
stabilizowanego cementem 2,5–5 MPa  
gr. 20cm

TYTUŁ PROJEKTU:				
<b>Przebudowy drogi gminnej na działkach nr 150 i 1088 w m. Strękowo - Ołtarze Gołacze.</b>				
INWESTOR:		Jednostka opracowująca :		
Wójt Gminy Nur ul. Drohiczyńska 2 07-322 Nur		BIKSBIT Sp. z o.o. Aleja Jana Pawła II 27 00-867 Warszawa tel. 790 364 366		
STADIUM PROJEKTU:	Materiały do zgłoszenia robót budowlanych			BRANŻA: DROGOWA
TYTUŁ RYSUNKU: Przekrój poprzeczny				
SKALA:	1:50	DATA:	19.12.2022	NR TOMU: NR RYS.: 3
FUNKCJA:	IMIĘ I NAZWISKO:	NR UPRAWNIEN:	SPECJALNOŚĆ:	PODPIS:
PROJEKTANT:	mgr inż. Paweł Sobieski	MAZ/0498/WBD/16 MAZ/0026/PWBM/16	drogowa	