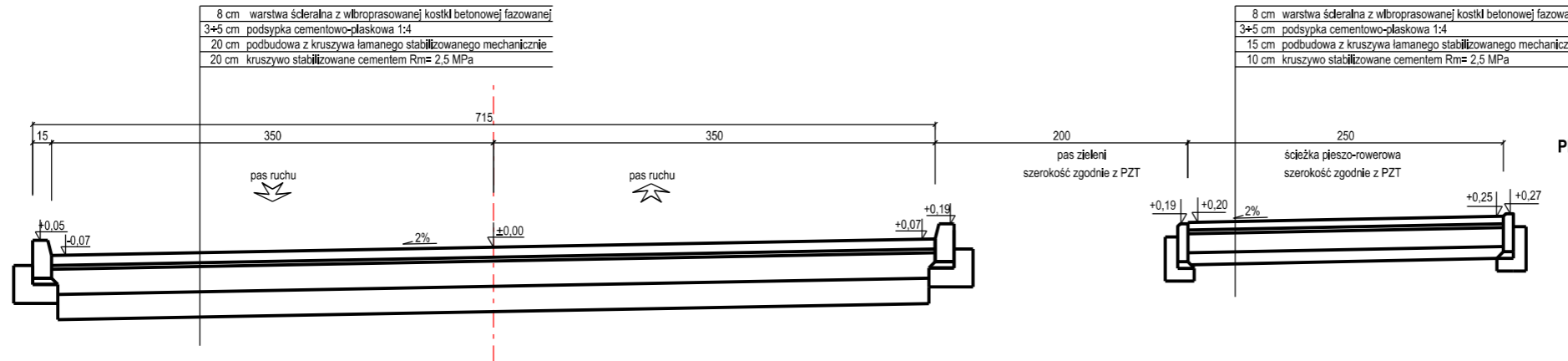
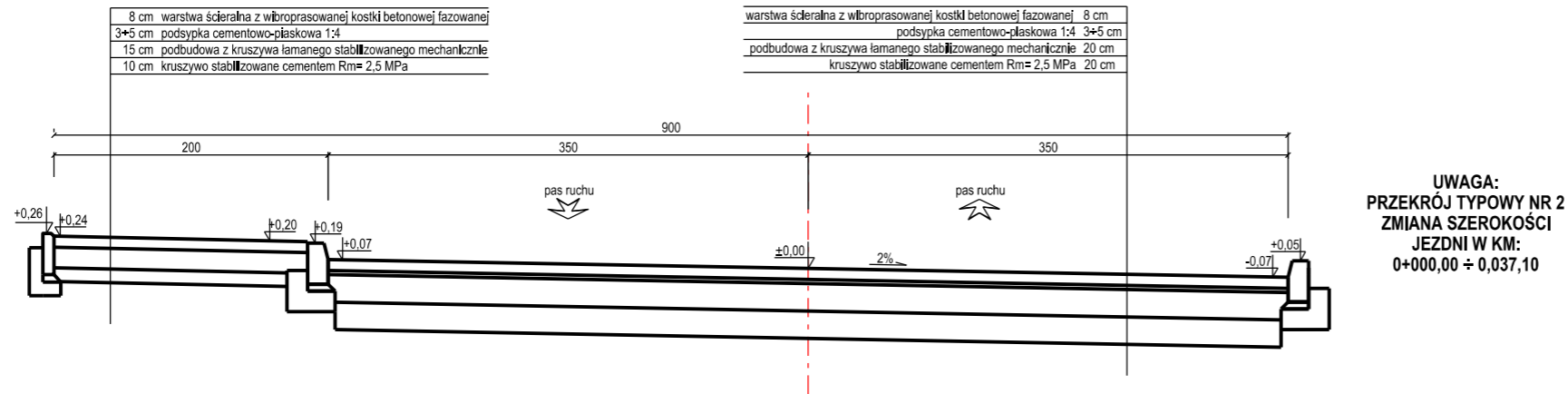


**PRZEKRÓJ TYPOWY NR 1
OBOWIĄZUJE DLA ODCINKA 1**



**PRZEKRÓJ TYPOWY NR 2
OBOWIĄZUJE DLA ODCINKA 2**



	Projektant:	MAKADAM Maciej Stachowicz ul. S. Rożanowicza 21 86-300 Grudziądz	Inwestor:	Urząd Miejski w Żninie ul. 700-lecia 39 88-400 Żnin
	Budowa łącznika między ulicą Przemysłową i Fabryczną w Żninie			data: 04.2019 r.
projektant – branża drogowa	mgr inż. Andrzej Stachowicz	GP.I.7342/324/TO/94	skala: 1:50	
sprawdzający – branża drogowa	mgr inż. Mariusz Andler	KUP/0036/POOD/07		
PRZEKROJE – BRANŻA DROGOWA				Nr rys.: 8