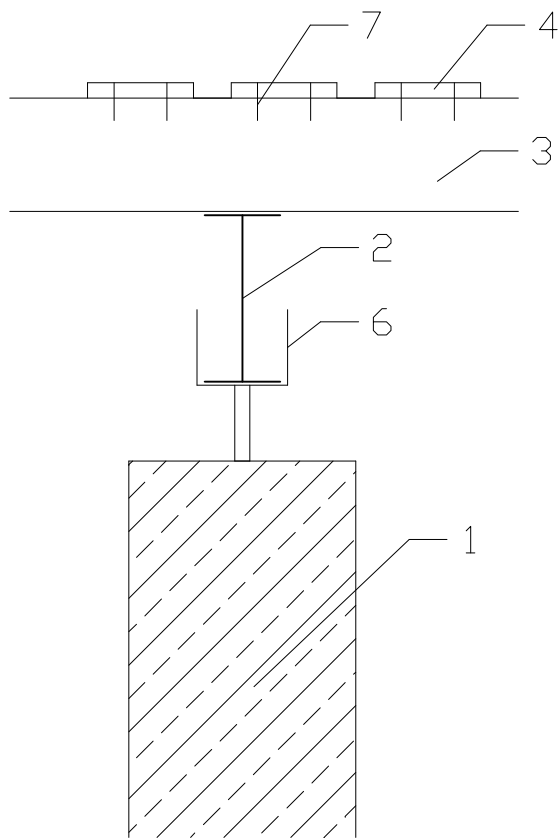
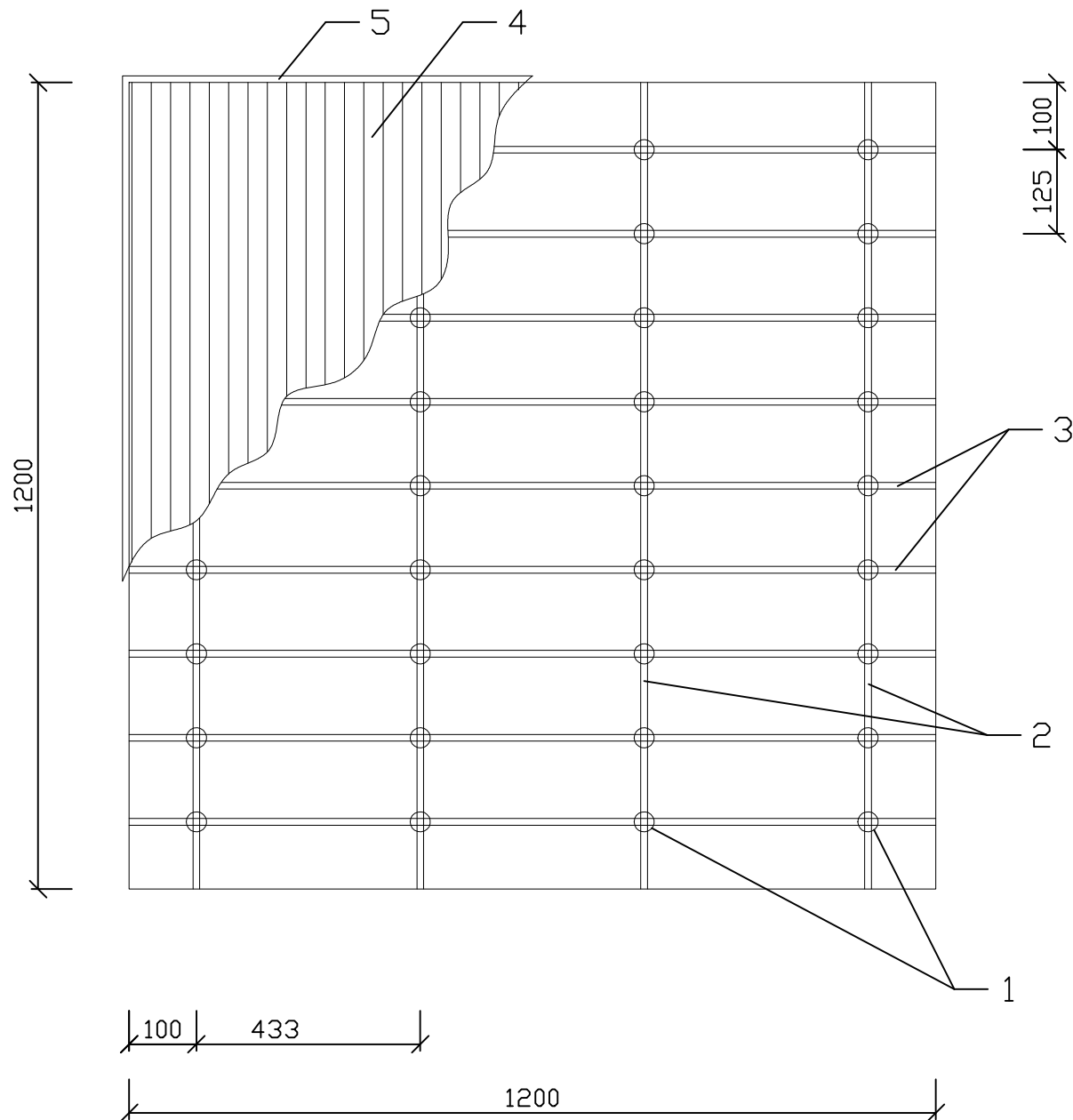


SZCZEGÓŁ MOCOWANIA  
SKALA 1:10



POMOST DLA MODELARZY  
SKALA 1:100



LEGENDA:

1. Pale stalowe  $d=0.5m$ ,  $l=5.0m$  wypełnione betonem, 12 szt.
2. Kształtowniki stalowe I220  $l=15 m$ , 4 szt.
3. Dźwigary drewniane  $10 \times 15 \times 1200 cm$ , 9 szt.
4. Podłoga – deski ryflowane  $12 \times 2 cm$  z przerwą  $5 cm$ ,  $144 m^2$
5. Burty z desek  $14 \times 2 cm$ ,  $l=48$
6. Uchwyty stalowe dźwiagrów, blacha  $3 mm$  z kotwami  $d=20 mm$ ,  $l=10 cm$
7. Mosiężne wkręty do drewna  $l=5 cm$