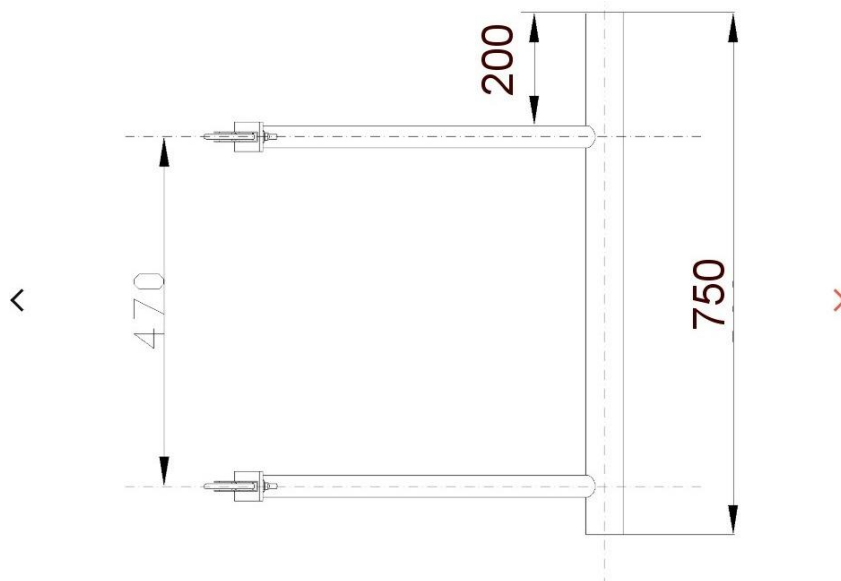
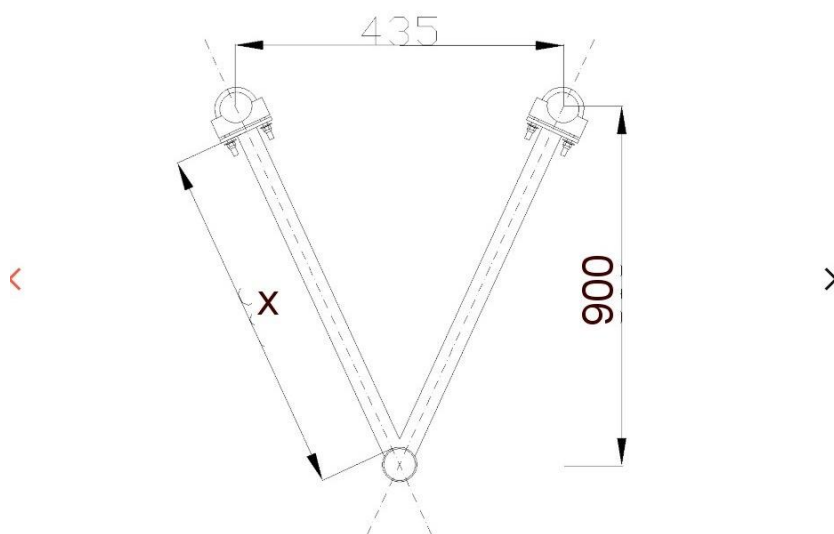


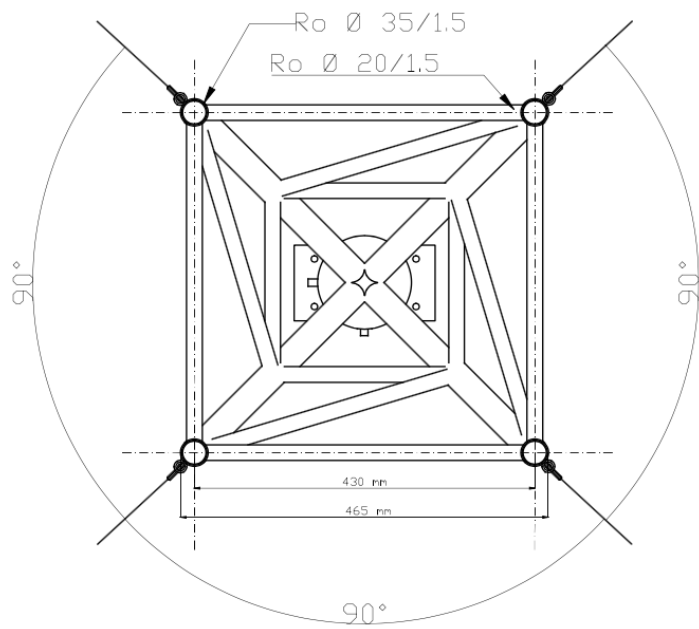
Rys. 1 Odkocznia masztu



Rys. 2 Odkocznia masztu – widok z boku



Rys. 3 Odkocznia masztu – widok z góry



Rys. 2 Przekrój poziomy istniejącego masztu