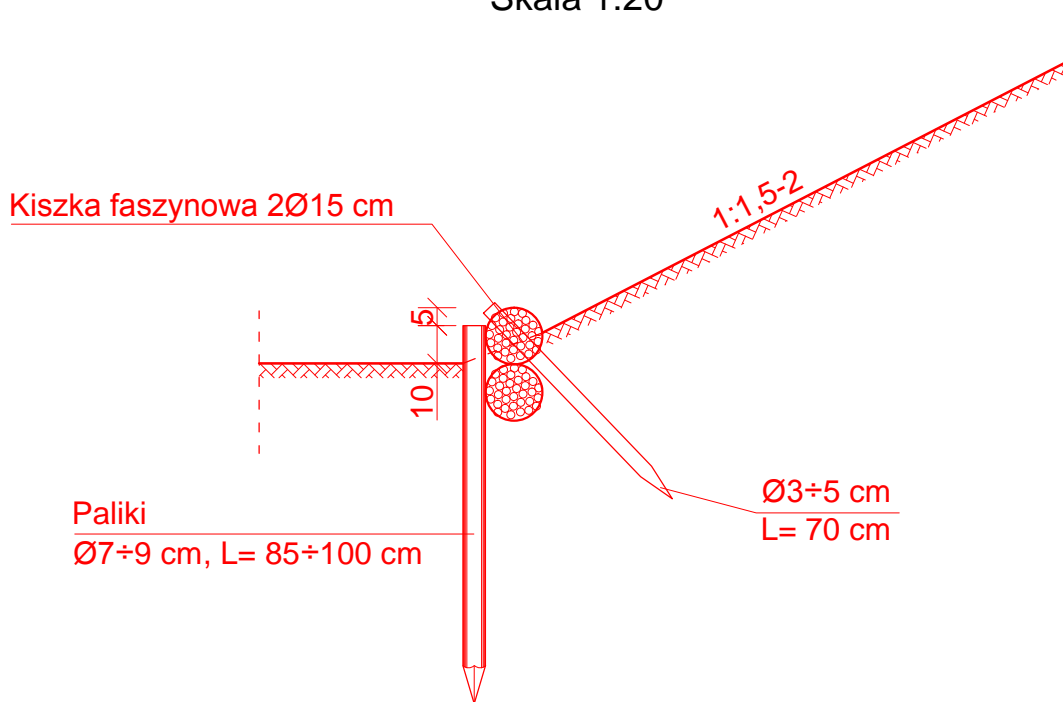


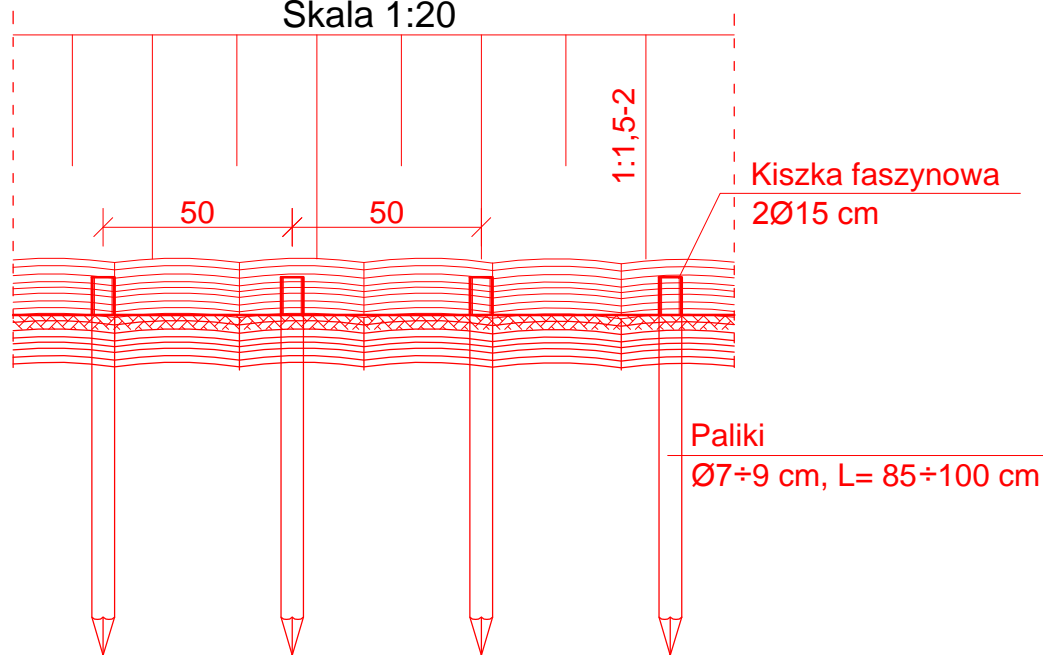
# Przekrój poprzeczny

Skala 1:20



# Przekrój podłużny

Skala 1:20



<b>USŁUGI PROJEKTOWE SŁAWOMIR KACZMAREK</b> Paproć 67B, 64-300 Nowy Tomyśl tel. 501 395 616 e-mail: projekty.kaczmarek@wp.pl		Nazwa inwestycji <b>Odbudowa i przebudowa stawu w Bródkach, gm. Lwówek</b>			
		Adres obiektu budowlanego <b>dz. nr ewid. 224, obręb Bródki gm. Lwówek, pow. Nowotomyski woj. Wielkopolskie</b>			
Opracował	Podpis	Inwestor <b>Gmina Lwówek ul. Ratuszowa 2, 64-310 Lwówek</b>			
mgr inż. Sławomir Kaczmarek (upr. WKP/0065/ZOOK/13 konstr.-bud.)		Nazwa rysunku <b>Przekrój typowy umocnień skarpi stawu (schemat)</b>			
Stadium <b>PROGRAM FUNKCJONALNO - UŻYTKOWY</b>		Nr arch. 32/2023	Data 20.12.2023 r.	Skala 1:20	Rys. nr <b>3</b>