

Zamawiający
Gmina Mszczonów
siedziba: Plac Piłsudskiego 1,
96-320 Mszczonów
(nazwa i adres Zamawiającego)

Mszczonów, dnia 14.01.2021

**Wykonawcy uczestniczący
w postępowaniu nr
RG.271.2.14.2020.SG**

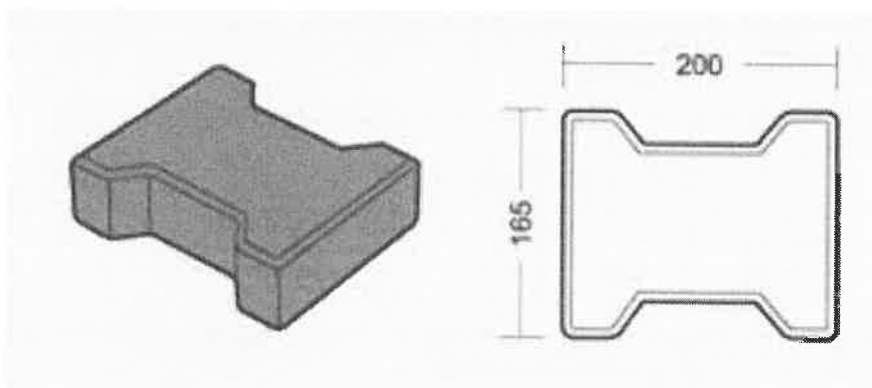
Dotyczy postępowania o udzielenie zamówienia publicznego pn: „Zagospodarowanie parku miejskiego wraz z terenami przykościelnymi w Mszczonowie – II etap”.
Ogłoszenie nr 769834-N-2020 z dnia 22.12.2020 r.

Działając na podstawie art. 38 ust. 1 i 2 oraz 4 ustawy z dnia 29 stycznia 2004r. Prawo zamówień publicznych w zw. z art. 90 ust. 1 ustawy z dnia 11 września 2019 roku – Przepisy wprowadzające ustawę – Prawo zamówień publicznych (Dz. U. z 2019 roku, poz. 2020 z późn. zm.), zamawiający udziela wyjaśnień na zadane pytania oraz dokonuje następujących zmian treści SIWZ

A. PYTANIA I WYJAŚNIENIA:

1. Prosimy o podanie wymaganego rodzaju kostki na parkingu.

Wyjaśnienie 1. Zamawiający wymaga zastosowania kostki betonowej o gr.8 cm i kształcie pokazanym na poniższym rysunku. Ponadto, wykonawca uzgodni typ i kolor kostki z Zamawiającym na etapie wykonawstwa.



2. Na projekcie placu zabaw nie naniesiono urządzenia zabawowego nr 14. Prosimy o informację, czy w zakresie przedmiotu zamówienia jest dostawa i montaż ww. urządzenia. Jeśli tak, prosimy o jego naniesienie na projekcie.

Wyjaśnienie 2. Zamawiający uzupełnia poprawiony plan zagospodarowania terenu (załącznik nr 1 do niniejszych wyjaśnień) i potwierdza, że urządzenie nr 14 jest w zakresie zamówienia.

3. Na terenie planowanej inwestycji znajdują się dwa kontenery. Czy Zamawiający wskaże miejsce do ich przewiezienia?

Wyjaśnienie 3. Kontenery zostaną usunięte przez Zamawiającego przed przekazaniem placu budowy wybranemu Wykonawcy.

4. Czy wykonanie oczka wodnego i prowadzącego przez nie mostka jest w zakresie przedmiotu zamówienia?

Wyjaśnienie 4. Oczko wodne jest poza zakresem Zamówienia zgodnie z dołączonym załącznikiem obszarowym.

5. **Prosimy o informację, czy w zakresie zamówienia jest wykonanie zieleni w miejscach już wybudowanych alejek?**

Wyjaśnienie 5. Należy wykonać zieleni w zakresie objętym w opracowaniu pn. „Projekt zagospodarowania parku miejskiego wraz z terenami przykościelnymi w Mszczonowie – budowa miejsca rekreacji polegająca na budowie siłowni plenerowej, placu zabaw, strefy relaksu, przewijaka dla niemowląt” w tym rys. 03 (załącznik nr 3 do niniejszych wyjaśnień)

6. **W dokumentacji projektowej brakuje zaznaczenia lokalizacji nawadniania linią kroplującą. Prosimy o naniesienie na projekcie miejsc, gdzie wymagane jest ww. nawadnianie.**

Wyjaśnienie 6. Należy wykonać nawadnianie linią kroplującą wszystkich zaprojektowanych krzewów. Przewidywane miejsce włączenia przyłącze wodociągowe przy wc. Wykonany system nawadniania powinien zawierać wszystkie elementy w tym zawory umożliwiające opróżnienie instalacji na okres zimowy.

7. **Czy hamaki i leżaki są w zakresie przedmiotu zamówienia? Jeśli tak, prosimy o podanie ich lokalizacji.**

Wyjaśnienie 7. Hamaki i leżaki są w zakresie przedmiotu zamówienia i zostały oznaczone na planie zagospodarowania terenu (załącznik nr 1 do niniejszych wyjaśnień).

8. **Prosimy o podanie rodzaju i kolorystyki płyt kamiennych nawierzchni gry w klasy.**

Wyjaśnienie 8. Granice gry wykonane z obrzeża betonowego 6x20x100cm. Pola wykonane z płyt kamiennych granitowych o szorstkiej powierzchni uniemożliwiającej poślizgnięcie się bawiącej osoby, o wymiarach 50x50x4 cm z utwalonymi (np. przez piaskowane) i namalowanymi numerami wg rysunku w projekcie. Wypełnienie całości żwirem (gr warstwy 10 cm) odseparowanym geowłókniną. Kolorystyka do ustalenia z Zamawiającym na etapie Wykonawstwa.

9. **Czy w zakresie przedmiotu zamówienia jest wykonanie projektu zbrojenia podpór mostka drewnianego przez uprawnionego konstruktora?**

Wyjaśnienie 9. W zakresie zamówienia jest wykonanie projektu wykonawczego zbrojenia podpór mostka drewnianego przez uprawnionego konstruktora.

W związku powyższymi wyjaśnieniami, zamawiający działając na podstawie art. 38 ust. 4 ustawy z 29 stycznia 2004 r. – Prawo zamówień publicznych (Dz.U. z 2019 r. poz. 1843), zwanej dalej ustawą Pzp, Zamawiający dokonuje następujących zmian w załączniku nr 8 do SIWZ:
w §6 ust 2 dodaje się pkt 32) o następującej treści:

32) wykonanie projektu wykonawczego zbrojenia podpór mostka drewnianego i przedłożenia go na 7 dni przed planowaną budową do akceptacji Zamawiającemu.

10. **Zamawiający stawia wymóg by wykonawca wykazał się wykonaniem co najmniej jednej roboty budowlanej polegającej na budowie fontanny posadzkowej o wartości co najmniej 500.000 złotych brutto.**

Czy Zamawiający dopuszcza udział firmy, która wykonała fontannę posadzkową o wartości 430.000 złotych netto w okresie gdy obowiązywało odwrotne obciążenie a zatem nie doliczało się podatku VAT.

Wyjaśnienie 10.

Działając w trybie art. 38 ust. 4 ustawy z 29 stycznia 2004 r. – Prawo zamówień publicznych (Dz.U. z 2019 r. poz. 1843), zwanej dalej ustawą Pzp, Zamawiający informuje o dokonaniu następujących zmian w treści specyfikacji istotnych warunków zamówienia:

W rozdziale V SIWZ:

Istniejący zapis w pkt 3.1 ppkt 4:

4) co najmniej jedną robotę budowlaną polegającą na budowie fontanny posadzkowej o wartości co najmniej 500.000,00 złotych (pięćset tysięcy złotych) brutto.

Zastępuje się następującym:

4) co najmniej jedną robotę budowlaną polegającą na budowie fontanny posadzkowej o wartości co najmniej 400.000,00 złotych (czteryście tysięcy złotych) netto.

11. W związku z prowadzonym przez Zamawiającego postępowania nr RG.271.2.14.2020.SG pn. „Zagospodarowanie parku miejskiego wraz z terenami przykościelnymi w Mszczonowie – II etap” Wykonawca zwraca się z wnioskiem o zmianę zapisów SIWZ dla postępowania określonych w rozdziale V ustępie 3 punkcie 3.1 podpunkcie 1)

z:

3. W celu potwierdzenia zdolności technicznej lub zawodowej, Wykonawca musi wykazać, że:

3.1 nie wcześniej niż w okresie ostatnich 8 lat przed upływem terminu składania ofert, a jeżeli okres prowadzenia działalności jest krótszy – w tym okresie, wykonał zgodnie z przepisami prawa budowlanego i prawidłowo ukończył:

1) co najmniej jedną robotę budowlaną polegającą na budowie placu zabaw (wraz z robotami towarzyszącymi) o wartości min. 800.000,00 zł (osiemset tysięcy złotych) brutto, w skład której wchodziło co najmniej:

- a) wykonanie nawierzchni poliuretanowej na pow. min. 1000,00 m²,
- b) montaż co najmniej 10 urządzeń zabawowych, w tym co najmniej 2 zestawów zabawowych:
 - jednego zestawu zabawowego o wartości min. 100.000,00 zł (sto tysięcy złotych) brutto.
 - jednego zestawu zabawowego o wartości min. 50.000,00 zł (pięćdziesiąt tysięcy złotych) brutto.
- c) montaż elementów małej architektury miejskiej.

na:

3. W celu potwierdzenia zdolności technicznej lub zawodowej, Wykonawca musi wykazać, że:

3.1 nie wcześniej niż w okresie ostatnich 8 lat przed upływem terminu składania ofert, a jeżeli okres prowadzenia działalności jest krótszy – w tym okresie, wykonał zgodnie z przepisami prawa budowlanego i prawidłowo ukończył:

1) co najmniej jedną robotę budowlaną polegającą na budowie placu zabaw (wraz z robotami towarzyszącymi) o wartości min. 800.000,00 zł (osiemset tysięcy złotych) brutto, w skład której wchodziło co najmniej:

- a) wykonanie nawierzchni poliuretanowej wylewanej na pow. min. 500,00 m²,
- b) montaż co najmniej 2 zestawów zabawowych:
 - jednego zestawu zabawowego o wartości min. 100.000,00 zł (sto tysięcy złotych) brutto.
 - jednego zestawu zabawowego o wartości min. 50.000,00 zł (pięćdziesiąt tysięcy złotych) brutto.
- c) montaż elementów małej architektury miejskiej.

Powyższe zmiany w zapisach SIWZ mają na celu zwiększenie konkurencyjności, gdyż obecne wymagania zawarte w SIWZ mogą spełnić nieliczni Wykonawcy, co może znacząco wpłynąć na wartość zamówienia.

Wyjaśnienie 11.

Działając w trybie art. 38 ust. 4 ustawy z 29 stycznia 2004 r. – Prawo zamówień publicznych (Dz.U. z 2019 r. poz. 1843), zwanej dalej ustawą Pzp, Zamawiający informuje o dokonaniu następujących zmian w treści specyfikacji istotnych warunków zamówienia:

W rozdziale V SIWZ:

Istniejący zapis w pkt 3.1 ppkt 1:

1) co najmniej jedną robotę budowlaną polegającą na budowie placu zabaw (wraz z robotami towarzyszącymi) o wartości min 800.000,00 zł (osiemset tysięcy złotych) brutto, w skład której wchodziło co najmniej:

- a) wykonanie nawierzchni poliuretanowej na pow. min. 1000,00 m²,
- b) montaż co najmniej 10 urządzeń zabawowych, w tym co najmniej 2 zestawów zabawowych:
 - jednego zestawu zabawowego o wartości min. 100.000,00 zł (sto tysięcy złotych) brutto.
 - jednego zestawu zabawowego o wartości min. 50.000,00 zł (pięćdziesiąt tysięcy złotych) brutto.
- c) montaż elementów małej architektury miejskiej.

Zastępuje się następującym:

1) co najmniej jedną robotę budowlaną polegającą na budowie placu zabaw (wraz z robotami towarzyszącymi) o wartości min. 800.000,00 zł (osiemset tysięcy złotych) brutto, w skład której wchodziło co najmniej:

- a) wykonanie nawierzchni poliuretanowej wylewanej na pow. min. 500,00 m²,
- b) montaż co najmniej 2 zestawów zabawowych:
 - jednego zestawu zabawowego o wartości min. 100.000,00 zł (sto tysięcy złotych) brutto.
 - jednego zestawu zabawowego o wartości min. 50.000,00 zł (pięćdziesiąt tysięcy złotych) brutto.
- c) montaż elementów małej architektury miejskiej

12. Czy Zamawiający dopuszcza wykonanie dokumentacji zamiennej dotyczącej toru pumptack lub zmianę układu toru na etapie wykonawstwa?

Pragniemy wyrazić swoje zaniepokojenie dotyczące projektu budowlanego i wykonawczego toru pumtrack w zakresie jego dokładności i poprawności. Tory pumtrack są niesablonową infrastrukturą rowerową i należą do specyficznych obiektów budowlanych, które powinny być projektowane przez osoby posiadające doświadczenie i odpowiednią wiedzę techniczną.

W załączonej do przetargu dokumentacji projektowej toru pumtrack brakuje kluczowych elementów takich jak:

A. Na rysunku 7A „Rzut pumtracku”:

- nazwy przeszkód,
- lokalizacji szczytów przeszkód, - długości poszczególnych przeszkód,
- promieni zakrętów profilowanych z uwzględnieniem półek zakrętów,
- sposobu odprowadzenia wody opadowej z powierzchni toru,
- spadków poprzecznych nawierzchni toru,
- lokalizacji skarp przeszkód (poza zakrętami profilowanymi) - lokalizacji wejścia na tor,

B. Na rysunku 8A „Przekroje pumtracku”:

- przekrojów przez zakręty profilowane,
- minimalnej grubości warstwy nasypów,
- przekroje C-C i E-E nie są tożsame z elementami, odległościami i wysokościami wrysowanymi na rzucie toru,

Ponadto, układ toru jest przypadkowy i mało ergonomiczny. Są miejsca, które będą wymuszały gwałtowne hamowanie - zwłaszcza przed zakrętami o zbyt małym promieniu. W niektórych miejscach trasa zakręca bez zakrętów profilowanych - w miejscach tych użytkownicy będą mieć problem by utrzymać się na trasie, a nawet grozi im wypadnięcie z trasy. Niektóre zakręty mają zbyt mały promień, inne zbyt duży. Fragmenty toru sprawiają wrażenie jakby miały być dla wprawionych użytkowników, inne są charakterystyczne dla torów dla najmłodszych. W rezultacie ani jedna, ani druga grupa nie będzie mogła komfortowo korzystać z toru.

Wyjaśnienie 12.

Wykonawca przed przystąpieniem do wykonania robót budowlanych związanych z budową pumtracku zobowiązany będzie do opracowania i przedłożenia Zamawiającemu do akceptacji projektu wykonawczego uszczegółowującego istniejący projekt budowlany. Projekt wykonawczy będzie uszczegóławiał przyjęte rozwiązania. Ponadto zgodnie z zapisami we wzorze umowy (załącznik nr 8) §6 ust 2 pkt 4) wykonawca zobowiązany będzie do zapewnienia dokonania przez konsultanta sportowego jazd testowych po wykonaniu pumtracku.

W związku powyższymi wyjaśnieniami, zamawiający działając na podstawie art. 38 ust. 4 ustawy z 29 stycznia 2004 r. – Prawo zamówień publicznych (Dz.U. z 2019 r. poz. 1843), zwanej dalej ustawą Pzp, Zamawiający dokonuje następujących zmian w załączniku nr 8 do SIWZ:

Istniejący zapis w §6 ust 2 pkt 4):

4) zapewnienie dokonania przez konsultanta sportowego jazd testowych po wykonaniu pumtracku;

Zastępuje się następującym

4) opracowanie projektu wykonawczego pumtracku uszczegółowującego istniejący projekt budowlany i przedłożenia go na 7 dni przed planowaną budową pumtracku do akceptacji Zamawiającemu oraz do zapewnienia dokonania przez konsultanta sportowego jazd testowych po wykonaniu pumtracku

13. Czy Zamawiający przewiduje zmianę zapisów punktu 3.1 . 3) rozdziału V. WARUNKI UDZIAŁU W POSTĘPOWANIU ORAZ PODSTAWY DO WYKLUCZENIA.

3. W celu potwierdzenia zdolności technicznej lub zawodowej, Wykonawca musi wykazać, że:

3.1 nie wcześniej niż w okresie ostatnich 8 lat przed upływem terminu składania ofert, a jeżeli okres prowadzenia działalności jest krótszy - w tym okresie, wykonał zgodnie z przepisami prawa budowlanego i prawidłowo ukończył: l...)

3) co najmniej jedną robotę budowlaną polegającą na budowie toru rowerowego/pumtracku o nawierzchni asfaltowej lub skateparku z elementami toru rowerowego o nawierzchni asfaltowej, długości nie mniejszej niż 150 mb. '.

Tor rowerowy PUMPTRACK należy do specyficznych robót budowlanych, które powinny być wykonywane przez specjalistyczne firmy posiadające odpowiednie doświadczenie przy budowie tego typu infrastruktury rowerowej. Kluczowe jest odpowiednie wyprofilowanie przeszkód i ich lokalizacja. Odbywa się to na etapie wykonawstwa testując przeszkody pod kątem płynności przejazdu. Brak odpowiednio wykwalifikowanej kadry i stałego testowania oraz korygowania przeszkód wpłynie niekorzystnie na całą inwestycję. Doświadczenie w wykonaniu toru rowerowego lub skateparku z elementami toru rowerowego o nawierzchni asfaltowej nie zapewni odpowiednich kwalifikacji i wiedzy technicznej niezbędnych do przeprowadzenia tak specyficznych robót budowlanych jakimi jest wykonanie toru rowerowego typu pumptrack.

W ostatnim czasie można zaobserwować zwiększenie ilości torów typu pumptrack o nawierzchni bitumicznej wykonanych przez firmy bez odpowiedniego doświadczenia i umiejętności technicznych, skutkujące powstawaniem obiektów niefunkcjonalnych i niebędących, mimo założeń projektowych, torami typu pumptrack. Obiekty takie nie posiadają walorów użytkowych i mogą być niebezpieczne dla użytkowników, dlatego chcielibyśmy zwrócić uwagę na doprecyzowanie wymagań stawianych potencjalnym Wykonawcom.

W związku z powyższym sugerujemy zapis:

3. W celu potwierdzenia zdolności technicznej lub zawodowej, Wykonawca musi wykazać, że:

3.1 nie wcześniej niż w okresie ostatnich 8 lat przed upływem terminu składania ofert, a jeżeli okres prowadzenia działalności jest krótszy - w tym okresie, wykonał zgodnie z przepisami prawa budowlanego i prawidłowo ukończył: l...)

3) co najmniej dwie roboty budowlane polegającą na budowie toru pumptrack o nawierzchni asfaltowej, o wartości min. 250 000 zł brutto każdy. '

Wyjaśnienie 13.

Działając w trybie art. 38 ust. 4 ustawy z 29 stycznia 2004 r. – Prawo zamówień publicznych (Dz.U. z 2019 r. poz. 1843), zwanej dalej ustawą Pzp, Zamawiający informuje o dokonaniu następujących zmian w treści specyfikacji istotnych warunków zamówienia:

W rozdziale V SIWZ:

Istniejący zapis w pkt 3.1 ppkt 3:

3) co najmniej jedną robotę budowlaną polegającą na budowie toru rowerowego/pumptracku o nawierzchni asfaltowej lub skateparku z elementami toru rowerowego o nawierzchni asfaltowej, długości nie mniejszej niż 150 mb. '

Zastępuje się następującym:

3) co najmniej jedną robotę budowlaną polegającą na budowie toru pumptrack o nawierzchni asfaltowej, o długości min. 100 mb.

14. Firma zwraca się z prośbą o zmianę zapisów SIWZ dotyczących kryteriów, którymi Zamawiający będzie się kierował przy wyborze oferty w ww. postępowaniu.

W rozdziale V w pkt. 3 ppkt. 3 Zamawiający uzna warunek za spełniony jeżeli wykonawca wykaże się co najmniej jedną robotą budowlaną polegającą na budowie toru rowerowego/pumptracku o nawierzchni asfaltowej lub skateparku z elementami toru rowerowego o nawierzchni asfaltowej, długości nie mniejszej niż 150 mb.

Prosimy o zmianę zapisu na wykazanie przez wykonawcę jednej roboty budowlanej polegającej na budowie ciągu rowerowego/ścieżki rowerowej o nawierzchni asfaltowej lub skateparku z elementami toru rowerowego o nawierzchni asfaltowej, długości nie mniejszej niż 150 mb.

Zmiana stawianych wymagań spowoduje zwiększenie konkurencyjności w przedmiotowym postępowaniu, poprzez dopuszczenie oferentów posiadających odpowiednią wiedzę, kwalifikacje oraz doświadczenie przy realizacji podobnych inwestycji, co w oczywisty sposób umożliwi Zamawiającemu dokonania najlepszego wyboru.

Wyjaśnienie 14.

Zamawiający nie dokona zmiany zgodnie z powyższym wnioskiem. Zamawiający dokonuje modyfikacji warunku zgodnie z wyjaśnieniem nr 13.

B: ZMIANA TERMINU SKŁADANIA OFERT

W związku powyższymi wyjaśnieniami, zamawiający działając na podstawie art. 38 ust. 6, z zastosowaniem art. 38 ust. 4a pkt 1) ustawy Prawo zamówień publicznych, **dokонуje przedłużenia terminu składania ofert** i w związku z tym dokonuje następującej zmiany treści SIWZ:

W rozdziale XI SIWZ

Istniejący zapis:

1. Oferty należy złożyć nie później niż do dnia **22.01.2021r. do godziny 11.30**

Zastępuje się następującym:

1. Oferty należy złożyć nie później niż do dnia **28.01.2021r. do godziny 11.30**

Istniejący zapis:

- 1) **Ofertę wraz z wymaganymi dokumentami należy złożyć w pok. nr 1 (punkt podawczy) Urzędu Miejskiego w Mszczonowie, Pl. Pilsudskiego 1. w opakowaniu opisanym następująco:**

Adres Zamawiającego

Oferta – Przetarg pn

„Zagospodarowanie parku miejskiego wraz z terenami przykościelnymi w Mszczonowie – II etap”.
nie otwierać przed 22.01.2021r. godz. 12:00

Adres składającego ofertę

Zastępuje się następującym:

- 1) **Ofertę wraz z wymaganymi dokumentami należy złożyć w pok. nr 1 (punkt podawczy) Urzędu Miejskiego w Mszczonowie, Pl. Pilsudskiego 1. w opakowaniu opisanym następująco:**

Adres Zamawiającego

Oferta – Przetarg pn

„Zagospodarowanie parku miejskiego wraz z terenami przykościelnymi w Mszczonowie – II etap”.
nie otwierać przed 28.01.2021r. godz. 12:00

Adres składającego ofertę

Istniejący zapis:

- 1) Otwarcie ofert nastąpi w **dniu 22.01.2021r. o godzinie 12:00** w siedzibie Zamawiającego w sali konferencyjnej znajdującej się na I piętrze w sali nr. 13

Zastępuje się następującym:

- 1) Otwarcie ofert nastąpi w **dniu 28.01.2021r. o godzinie 12:00** w siedzibie Zamawiającego w sali konferencyjnej znajdującej się na I piętrze w sali nr. 13

C: POWYŻSZE ZMIANY SKUTKUJĄ ZMIANĄ TREŚCI OGŁOSZENIA O ZAMÓWIENIU.

Ponadto w związku ze zmianami w zakresie warunków udziału w postępowaniu Zamawiający zamieszcza zaktualizowany załącznik nr. 4 do SIWZ.

Załączniki:

1. Projekt zagospodarowania terenu.
2. Załącznik obszarowy.
3. Projekt zagospodarowania parku miejskiego wraz z terenami przykościelnymi w Mszczonowie - budowa miejsca rekreacji polegająca na budowie siłowni plenerowej, placu zabaw, strefy relaksu, przewijaka dla niemowląt.
4. ZAŁĄCZNIK NR 4 DO SIWZ-zaktualizowany

BURMISTRZ

mgr inż. Józef Grzegorz Kuroń