

CZĘŚĆ IV

Wyniki obliczeń w programie Dialux.

Obliczenia wykonano dla oprawy LED 41 W w programie Dialux.
Dopuszcza się zastosowanie opraw o parametrach równoważnych dla przyjętych rozwiązań projektowych. Właściwy dobór opraw należy potwierdzić ponownymi obliczeniami.



STAROSTWO POWIATOWE
w BIAŁOBRZEZGACH
Wydział Budownictwa i Architektury
ul. Żeromskiego 84, 26-800 Białobrzegi

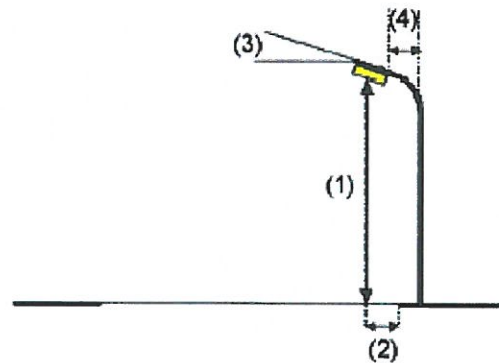
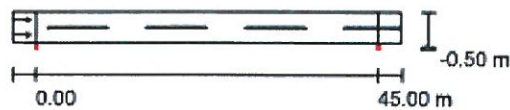
Brzeźce, ul. Ciepła, Gajowa, Jodłowa / Dane planowania

Profil ulicy

Jezdnia 1 (Szerokość: 4.000 m, Liczba pasów jezdni: 2, Nawierzchnia: R3, q0: 0.070)

Współczynnik konserwacji: 0.90

Rozmieszczenia opraw



Oprawa:	
Strumień świetlny (Oprawa):	4527 lm
Strumień świetlny (Lampy):	5648 lm
Moc opraw:	41.0 W
Rozmieszczenie:	jednostronnie na dole
Odstęp słupa:	45.000 m
Wysokość montażu (1):	8.600 m
Wysokość punktu świetlnego:	8.500 m
Nawis (2):	-0.500 m
Nachylenie wysięgnika (3):	0.0 °
Długość wysięgnika (4):	1.000 m

Wartości maksymalne mocy oświetleniowej

przy 70°: 333 cd/klm

przy 80°: 181 cd/klm

przy 90°: 0.00 cd/klm

W każdym kierunku tworzącym podany kąt z pionową linią przy zainstalowanym i gotowym do użytku oświetleniu.

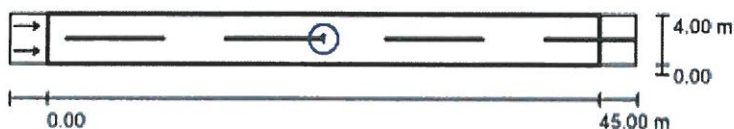
Żadna moc oświetleniowa powyżej 95°.

Rozmieszczenie spełnia wymagania klasy mocy oświetleniowej G1.

Rozmieszczenie spełnia wymagania klasy indeksu oświetlenia D.0.



Brzeźce, ul. Ciepła, Gajowa, Jodłowa / Wyniki szczegółowe



Współczynnik konserwacji: 0.90

Skala 1:500

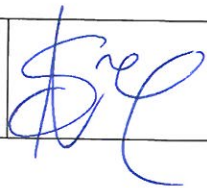
Lista pól oszacowania

- 1 Pole oszacowania Jezdnia 1
Długość: 45.000 m, Szerokość: 4.000 m
Siatka: 15 x 6 Punkty
Przynależne elementy uliczne: Jezdnia 1.
Nawierzchnia: R3, q0: 0.070
Wybrana klasa oświetleniowa: ME6

(Wszystkie wymagania fotometryczne zostały spełnione.)

	L_m [cd/m ²]	U0	UI	TI [%]	SR
Wartości rzeczywiste według obliczenia:	0.32	0.44	0.42	11	1.02
Wartości zadane według klasy:	≥ 0.30	≥ 0.35	≥ 0.40	≤ 15	/
Spełnione/nie spełnione:	✓	✓	✓	✓	✓

CZĘŚĆ V

INFORMACJA DOTYCZĄCA BEZPIECZEŃSTWA I OCHRONY ZDROWIA		
Nazwa obiektu: BUDOWA OŚWIETLENIA DROGOWEGO		
Adres: KOLONIA BRZEŹCE, UL. CIEPŁA, UL. GAJOWA, UL. JODŁOWA, GMINA BIAŁOBRZEGI		
Inwestor: Gmina Białobrzegi Plac Zygmunta Starego 9 26-800 Białobrzegi		
Autor projektu: Kierszniewski Piotr PELDOM Ul. Maratońska 15/3 05-600 Grójec		
Projektant: mgr inż. Andrzej Sucharzewski	nr upr. GP-III-7342/82/92	
Białobrzegi, lipiec 2018 r.		

1. Zakres robót dla całego zamierzenia budowlanego oraz kolejność realizacji poszczególnych obiektów.

Przedmiotem inwestycji „Budowa linii kablowej oświetlenia drogowego w miejscowości Kolonia Brzeźce, ul. Ciepła, ul. Jodłowa, ul. Gajowa” swoim zakresem obejmuje:

- Wykopy pod kable i fundamenty.
- Budowa 29 słupów stalowych h=8m.
- Budowa sieci elektroenergetycznej, tj. budowa linii kablowej niskiego napięcia typu YAKXS 4x35 mm².
- Montaż opraw oświetleniowych typu LED na słupach.

Kolejność realizacji robót przy budowie kablowej linii elektroenergetycznej:

1. Roboty ziemne pod linie kablowe oświetlenia ulicznego.
2. Układanie linii kablowych.
3. Budowę energetycznej linii kablowej niskiego napięcia wykonanej kablem YAKXS 4x35 mm².
4. Montaż latarni oświetlenia ulicznego – 29 szt.
5. Podłączenie kabli w złączach kablowych.
6. Montaż rur osłonowych oraz uziemień.
7. Przyłączenie zasilania i uruchomienie.
8. Pozostałe roboty elektroinstalacyjne.
9. Roboty porządkowe i odtworzeniowe.
10. Inwentaryzacja powykonawcza obiektu.

2. Wykaz istniejących obiektów budowlanych.

1. Słupy linii napowietrznej niskiego napięcia.
2. Przewody linii napowietrznej niskiego napięcia.
3. Przyłącza napowietrzne niskiego napięcia.
4. Linie kablowe niskiego napięcia.
5. Sieć wodociągowa.
6. Linia telefoniczna.
7. Sieć kanalizacyjna.
8. Ogrodzenia.
9. Droga gminna

3. Wskazanie elementów zagospodarowania działki lub terenu, które mogą stwarzać zagrożenie bezpieczeństwa i zdrowia ludzi.

Wyszczególnione w pkt 1. wszelkie roboty prowadzone w obrębie czynnych urządzeń elektroenergetycznych, związanych z montażem i podłączeniem powinny być prowadzone w stanie bez napięciowym pod nadzorem odpowiednich służb technicznych PGE Dystrybucja S.A. Wszelkie prace montażowe związane z podłączeniem obwodów oświetleniowych należy wykonać w stanie bez napięciowym.

Wykazane elementy:

- istniejące linie napowietrzne nn,

- istniejące i przebudowywane urządzenia podziemne (wodociągi, gazociągi, kanalizacja deszczowa i sanitarna, urządzenia melioracyjne, kable elektroenergetyczne nn, linie telekomunikacyjne),

- drogi niewyłączone spod ruchu,
- przebudowywane i budowane obiekty inżynierskie.

Elementy zagospodarowania działki, terenu, które mogą stwarzać zagrożenie bezpieczeństwa i zdrowia ludzi

- napowietrzno-kablowa linia energetyczna niskiego napięcia nN-0,4 kV
- sieć wodociągowa
- sieć kanalizacyjna
- sieć telefoniczna
- droga miejska i ruch samochodowy

STAROSTWO POWIATOWE
w BIAŁOBRZEGACH
Wydział Budownictwa i Architektury
ul. Żeromskiego 84, 26-800 Białobrzegi

4. Wskazanie dotyczące przewidywanych zagrożeń występujących podczas realizacji robót budowlanych określające skalę i rodzaje zagrożeń oraz miejsce i czas ich wystąpienia.

Przewidywane zagrożenia występujące podczas realizacji robót budowlanych

- prace wykonywane na wysokości z rusztowania i podnośnika
- prace montażowe w pobliżu czynnych urządzeń infrastruktury technicznej
- prace w pasie drogi miejskiej

Następujące roboty budowlane, ze względu na ich charakter, organizację lub miejsce prowadzenia stwarzają szczególne zagrożenie bezpieczeństwa i zdrowia ludzi:

- roboty ziemne wykonywane w pobliżu czynnych linii kablowych;
- roboty budowlane prowadzone przy montażu ciężkich elementów prefabrykowanych, których masa przekracza 1,0 t;
- roboty budowlane przy których występuje ryzyko upadku z wysokości ponad 5,0 m;
- roboty wykonywane przy użyciu dźwigów;
- wykonywanie wykopów bez rozparcia o głębokości większej niż 1,5 m;
- roboty w pasie drogowym drogi po której może odbywać się ruch pojazdów;
- roboty wykonywane w pobliżu przewodów linii elektroenergetycznych, odległości liczonej poziomo od skrajnych przewodów, mniejszej niż:
 - 3m – dla linii o napięciu znamionowym nieprzekraczającym 1 kV,
 - 5m – dla linii o napięciu znamionowym 15 kV,
 - 10m - dla linii o napięciu znamionowym powyżej 15 kV, lecz nie przekraczającym 30 kV,
 - 15m – dla linii o napięciu znamionowym powyżej 30 kV, lecz nie przekraczającym 110 kV,
 - 30m – dla linii o napięciu znamionowym powyżej 110 kV,
- montaż elementów konstrukcji wsporczych i osprzętu instalacyjnego,
- montaż elementów konstrukcji wsporczych i osprzętu instalacyjnego na obiektach inżynierskich,
 - roboty prowadzone w temperaturze poniżej - 10°C
 - roboty rozbiórkowe sieci podziemnej infrastruktury technicznej zawierające otuliny azbestowe.

W związku z w/w kategoriami robót niezbędne jest podjęcie czynności mających na celu takie ich przygotowanie i zabezpieczenie by w maksymalnym stopniu ograniczyć ryzyko powstawania wypadków i katastrof.

Każda z wymienionych kategorii robót powinna posiadać plan i procedurę właściwego tj. bezpiecznego jej wykonania, zaś pracownicy powinni być przeszkoleni na okoliczność prac przewidzianych w poszczególnych kategoriach.

5. Informacja o oznakowaniu miejsca prowadzenia robót budowlanych.

Miejsca pracy należy oznaczyć. W czasie wykonywania wykopów w miejscach dostępnych dla osób niezatrudnionych przy tych robotach należy wokół wykopów pozostawionych na czas zmroku i w nocy ustawić balustrady. Poręcze balustrad powinny znajdować się na wysokości 1,1 m nad terenem i w odległości nie mniejszej niż 1 m od krawędzi wykopu. Teren robót można oznaczyć za pomocą balustrad z lin lub taśm z tworzyw sztucznych, umieszczonych wzdłuż wykopu.

6. Wskazanie sposobu prowadzenia instruktazu pracowników przed przystąpieniem do realizacji robót szczególnie niebezpiecznych.

Przed przystąpieniem do wykonywania robót szczególnie niebezpiecznych należy przeprowadzić instruktaz pracowników, który powinien obejmować następujące składniki:

- wyznaczenie odpowiedzialnych osób i określenie zasad bezpośredniego nadzoru nad pracami szczególnie niebezpiecznymi,
- określenie zasad postępowania w przypadku wystąpienia zagrożenia,
- przedstawienie sposobu i podkreślenie konieczności stosowania przez pracowników środków ochrony indywidualnej zabezpieczających przed skutkami zagrożeń.

Szkolenia powinny być prowadzone przez osobę posiadającą stosowne uprawnienia i wiedzę oraz umiejętność przekazywania wiedzy uczestnikom szkolenia. Pracownicy szkoleni mają obowiązek poświadczyc własnym podpisem nabycie wiedzy, która została im przekazana w trakcie szkolenia wskazówek co do programu szkolenia, w którym powinny być w sposób szczególny eksponowane zagrożenia związane z robotami wyżej wymienionych kategorii.

Kierownik budowy i kierownicy niższych szczebli mają obowiązek sprawdzenia, czy pracownik przystępujący do pracy został przeszkolony. Ponadto kierownicy robót wyżej wymienionych kategorii powinni dodatkowo zwrócić uwagę pracownikom podejmującym pracę na szczególne rodzaje zagrożeń wiążące się z daną kategorią. Dodatkowo, kierownicy powinni pouczyć pracowników o obowiązku zwracania uwagi na przypadki nie stosowania się innych pracowników do obowiązujących zasad bezpieczeństwa, a w razie rażących przypadków – zgłaszania takich zdarzeń kierownikom. Kierownik budowy i nadzór jest zobowiązany do okresowego sprawdzania przestrzegania zasad bezpieczeństwa i higieny pracy i sporządzania raportu z tej czynności.

Kierownik budowy powinien zwrócić uwagę pracownikom odnośnie zagrożeń jakie mogą wystąpić w trakcie wykonywanej inwestycji. Przed rozpoczęciem robót montażowych należy udzielić niezbędnego instruktazu odnośnie przestrzegania przepisów bhp na budowie. W związku z wykonywaniem prac na wysokości i występujące przy tym ryzyko upadku należy sporządzić plan „BIOZ”.

Szkolenie odnośnie stosowania BHP powinno być przeprowadzone przez osoby mające odpowiednie przygotowanie merytoryczne i kwalifikacje formalne do jego przeprowadzenia.

STAROSTWO POWIATOWE
 w BIAŁOBRZEGACH
 Biuro Budownictwa i Architektury
 ul. Armii Krajowej 84, 26-800 Białobrzegi

Pracownicy zatrudnieni przy wykonywanej inwestycji powinni wyżej wymienione szkolenie wysłuchać i potwierdzić to własnoręcznym podpisem.

Środki techniczne i organizacyjne, zapobiegające niebezpieczeństwom wynikającym z wykonywania robót budowlanych w strefach szczególnego zagrożenia zdrowia lub ich sąsiedztwie w tym zapewniających bezpieczną i sprawną komunikację, umożliwiającą szybką ewakuację na wypadek pożaru, awarii i innych zagrożeń:

- zapewnienie łączności radiowej lub telefonicznej z wykorzystaniem telefonu komórkowego,
- zagospodarowanie terenu budowy lub robót oraz ich prowadzenia winno odbywać się zgodnie z obowiązującymi zasadami i przepisami bhp oraz planem BIOZ,
- uwzględnienie wymagań związanych z organizacją i wykonaniem robót, jakie wynikają z uzgodnień z:
 - zarządcą drogi,
 - uzgodnieniem ZUD,
 - właścicielami i użytkownikami infrastruktury technicznej znajdującej się w obszarze prowadzenia robót,
 - rozmieszczenie pojazdów, sprzętu, materiałów i ziemi z wykopów w taki sposób aby nie blokować dojazdów do stanowisk pracy,
 - zabezpieczenie miejsca prowadzenia robót przy użyciu:
 - taśm ostrzegawczych,
 - barier,
 - balustrad,
 - ogrodzeń,
 - tablic bezpieczeństwa
 - daszków ochronnych,
 - stosowanie sprzętu ochronnego i środków ochrony indywidualnej dobranych do rodzaju przewidywanego zagrożenia podczas wykonywania robót,
 - stosowanie sprzętu asekuracyjnego chroniącego przed upadkiem z wysokości,
 - stosowanie sprawdzonych technologii wykonania robót, w których pracownicy są przeszkoleni.

STAROSTWO POWIATOWE
w BIAŁOBRZEGACH
Wydział Budownictwa i Architektury
ul. Żeromskiego 84, 26-800 Białobrzegi

7. Wytyczne w zakresie prowadzenia robót w pasie drogowym.

- Przed planowanym rozpoczęciem robót w pasie drogowym opracować i przedłożyć Zarządcy drogi projekt czasowej organizacji ruchu.
- Wystąpić do właściwego Zarządcy drogi o uzyskanie zezwolenia na prowadzenie robót w pasie drogowym.
- Przed rozpoczęciem robót, teren oznakować zgodnie z zatwierdzonym projektem tymczasowej organizacji ruchu. Projekt tymczasowej organizacji ruchu dostępny na budowie dla osób kontrolujących.
- Urządzenia bezpieczeństwa ruchu powinny być dobrze widoczne zarówno w dzień jak i w nocy oraz utrzymane w należyтым stanie przez okres trwania robót.
- Osoby wykonujące czynności związane z robotami w pasie drogowym powinny być ubrane w odzież ostrzegawczą o barwie pomarańczowej.
- Zaleca się wyposażenie odzieży w elementy odblaskowe o barwie żółtej lub pomarańczowej ułatwiające spostrzeganie przez kierujących.
- Do oznakowania robót należy stosować tylko znaki drogowe pionowe odblaskowe. Wymiary znaków używanych w związku z prowadzonymi robotami nie mogą być mniejsze niż wymiary innych znaków drogowych tej samej kategorii stosowanych na tej samej drodze. Wykonawca po

zakończeniu robót zobowiązany jest do uporządkowania terenu objętego pracami i przywrócenia go do stanu pierwotnego.

- Po zakończeniu robót wykonawca wykona inwentaryzację geodezyjną powykonawczą umieszczonych w pasie drogowym urządzeń i prześle jeden egzemplarz mapy na etapie odbioru pasa drogowego zarządcy drogi.

8. Środki techniczne i organizacyjne, zapobiegające niebezpieczeństwom wynikającym z wykonywania robót budowlanych w strefach szczególnego zagrożenia zdrowia lub w ich sąsiedztwie, w tym zapewniających bezpieczną i sprawną komunikację, umożliwiającą szybką ewakuację na wypadek pożaru, awarii i innych zagrożeń.

Wskazanie środków technicznych i organizacyjnych, zapobiegających niebezpieczeństwom wynikającym z wykonywanych robót budowlanych

- BHP przy wykonywaniu robót ziemnych
- BHP przy robotach instalacyjnych- elektromontażowych
- BHP przy robotach na rusztowaniach, drabinach
- BHP przy robotach wykonywanych sprzętem zmechanizowanym
- BHP przy robotach spawalniczych
- BHP przy pracach kontrolno – pomiarowych

STAROSTWO POWIATOWE
 w BIAŁOBRZECACH
 Wydział Budownictwa i Architektury
 ul. Żeromskiego 8A, 26-800 Białobrzegi

BHP przy wykonywaniu robót ziemnych.

Przed rozpoczęciem wykonywania robót ziemnych w terenie należy zwrócić uwagę czy w bezpośrednim sąsiedztwie nie znajdują się instalacje kanalizacyjne, wodociągowe, należy określić bezpieczną odległość w jakiej mogą być wykonywane te roboty i zapewnić nad nimi nadzór techniczny. Wykopy o ścianach pionowych bez rozparcia (nie umocnione) mogą być wykonywane tylko w gruntach suchych, gdy teren przy wykopie nie jest obciążony w pasie o szerokości równej głębokości wykopu.

BHP przy robotach instalacyjnych – elektromontażowych.

Prace montażowe instalacji elektrycznej wykonywać tylko w stanie beznapięciowym. W przypadku podłączenia nowo wykonanej instalacji elektrycznej do instalacji czynnej, przed jej załączeniem, należy bezwzględnie wyłączyć napięcie, sprawdzić brak napięcia, zabezpieczyć przed przypadkowym załączeniem (wyjąć wkładki bezpiecznikowe, wstawić wstawki izolacyjne między styki otwartego łącznika, zdemontować napęd).

Narzędzia ręczne o napędzie elektrycznym należy okresowo kontrolować, nie rzadziej niż co 10 dni. Należy sprawdzać stan zabezpieczeń przed porażeniem prądem elektrycznym – stan izolacji przewodów elektrycznych i osłon zabezpieczających. W przypadku stwierdzenia uszkodzenia narzędzia należy bezwzględnie przerwać pracę a urządzenie oddać do naprawy.

Narzędzia pracy udarowej (młotki, przecinaki, przebijaki) nie mogą mieć: uszkodzonych zakończeń roboczych, rozklepań i ostrych krawędzi w miejscu trzymania ich ręką. Wykonywanie prac na urządzeniach elektroenergetycznych wymaga uzyskania zgody od właściciela tych urządzeń. Prace te mogą się odbywać z zachowaniem zasad Instrukcji Organizacji Bezpiecznej Pracy przy Urządzeniach i Instalacjach Elektroenergetycznych.

BHP przy robotach na rusztowaniach, drabinach.

Przy pracach na drabinach, rusztowaniach należy zapewnić aby te były:

- ustawione na płaskich powierzchniach
- stabilne i zabezpieczone przed zmianą położenia

- posiadały odpowiednią wytrzymałość
 - utrzymane w odpowiedniej czystości, nie należy składować zbędnych materiałów i narzędzi.
- Roboty montażowe prowadzone na wysokości powyżej 1 m, winni wykonywać tylko osoby z odpowiednimi uprawnieniami.

Stabilność rusztowań należy okresowo sprawdzać.

BHP przy robotach wykonywanych sprzętem zmechanizowanym.

Maszyny, urządzenia i sprzęt, które podlegają dozorowi technicznemu, a są eksploatowane na budowie, powinny posiadać dokumenty uprawniające do ich eksploatacji. Ruchome części mechanizmów zagrażające bezpieczeństwu powinny posiadać osłony zapobiegające wypadkom. Sprzęt zmechanizowany powinien być przed rozpoczęciem pracy sprawdzony pod względem sprawności technicznej bezpieczeństwa użytkownika.

Transport, budowę i montaż elementów linii należy przeprowadzić zgodnie z:

- zasadami stosowanymi w budownictwie ogólnym
- szczegółowymi instrukcjami przyjętymi i stosowanymi przez Energetykę
- szczegółowymi instrukcjami wydanymi przez producentów elementów linii oraz sprzętu budowlanego i montażowego stosowanego przy realizacji linii
- wytycznymi budowy i eksploatacji elektroenergetycznych linii napowietrznych przewodami izolowanymi na napięcie do 1 kV.

BHP przy robotach spawalniczych.

W czasie spawania gazowego należy używać wyłącznie butli posiadających ważną cechę organu dozoru technicznego. W czasie korzystania z gazu z butli powinny być one ustawione w pozycji pionowej lub pod kątem nie mniejszym niż 45 stopni od poziomu. Odległość płomienia palnika od butli nie powinna być mniejsza niż 1 m. Sprzęt do spawania elektrycznego powinien spełniać wymagania określone w przepisach dotyczących systemu oceny zgodności oraz być użytkowany zgodnie z dokumentacją techniczno-ruchową. Spawacz, przed rozpoczęciem spawania elektrycznego jest obowiązany sprawdzić prawidłowość połączeń przewodów i przyłączenia końcówki przewodu roboczego do uchwyty. Każdy spawany przedmiot powinien być uziemiony.

BHP przy pracach kontrolno – pomiarowych.

Prace kontrolno-pomiarowe winny być wykonywane przez zespół pracowników składający się co najmniej z dwóch osób o odpowiednich uprawnieniach. Prace kontrolno-pomiarowe to prace w warunkach szczególnego zagrożenia.

Środki ochrony osobistej.

Pracodawca winien wyposażyć pracowników w odzież roboczą i ochronną zgodnie z obowiązującymi przepisami. Pracownicy narażeni na urazy mechaniczne, porażenie prądem elektrycznym, upadki z wysokości powinni być zaopatrzeni w sprzęt ochrony osobistej. Pracodawca zaopatruje również pracowników w indywidualne ochrony słuchu, dobrane do wielkości charakteryzujących hałas i do cech indywidualnych robotników.

Informacja o wydzieleniu i oznakowaniu miejsca prowadzenia robót budowlanych.

Na całej długości wykopu powinny być ustawione słupki z nałożoną taśmą koloru czerwono-białego w celu ostrzegania przed niebezpieczeństwem.

Kierownik budowy i nadzór mogą wykorzystywać dla zapewnienia bezpieczeństwa robót następujące środki techniczne i sposoby organizacji robót:

- roboty należy wykonywać pod kierunkiem osoby uprawnionej i przestrzegać przepisów bhp,
- pracownicy powinni mieć aktualne badania lekarskie oraz kwalifikacje odpowiednie do wykonywanych przez nich prac,
- wygrodzić i oznaczyć strefy, gdzie prowadzone są roboty szczególnie niebezpieczne,
- teren budowy oznakować tablicami informacyjnymi,

- powiadomić o miejscu, czasie i sposobach prowadzenia robót oraz o sposobach zachowania zapewniających bezpieczeństwo,
- zorganizować prowadzenie robót tak, by zagrożenia dotyczyły możliwie jak najmniejszej liczby pracowników i miały miejsce w porze, gdy potencjalne zagrożenia, tak pracujących na budowie, jak i ewentualnych osób postronnych są minimalne,
- zapewnić pracownikom indywidualne środki ochrony,
- zapewnić niezbędne sprawdzenia sprawności i stanu technicznego wykorzystywanych maszyn, urządzeń technicznych oraz indywidualnych środków ochrony pod kątem zapewnienia bezpieczeństwa,
- zapewnić właściwe zabezpieczenia miejsc i stref pracy podczas przerwy w pracy (np. głębokie wykopy, urządzenia elektryczne pod napięciem, zabezpieczenie maszyn i sprzętu przed uruchomieniem przez osoby nieupoważnione, etc.),
- zapewnić i oznakować system dróg technologicznych dla umożliwienia szybkiej ewakuacji podczas zagrożenia i możliwości dojazdu służb ratowniczych,
- zorganizować miejsca, gdzie można udzielać pierwszej pomocy osobom poszkodowanym w wypadkach,
- zorganizować służby odpowiadające za bezpieczeństwo i ochronę mienia na budowie.

Prace budowlane i montażowe wykonywane pod oraz w pobliżu linii wysokiego napięcia należy wykonywać ręcznie, bez użycia podnośników i dźwigów. Przy wykonywaniu robót budowlanych bezpośrednio pod linią wysokiego napięcia lub w odległościach mniejszych niż podane powyżej, należy uzgodnić bezpieczne warunki pracy z właścicielem lub użytkownikiem tej linii.

Wszelkie roboty prowadzone w obrębie czynnych urządzeń elektroenergetycznych związane z demontażem, montażem i podłączeniem powinny być prowadzone w stanie bez napięciowym i pod nadzorem odpowiednich służb technicznych właściciela lub użytkownika linii.

Wszelkie dodatkowe urządzenia napotkane w terenie, a niewykazane na podkładach geodezyjnych należy traktować jako znajdujące się w stanie czynnym.

STAROSTWO POWIATOWE
w BIAŁOBRZEGACH
dział Budownictwa i Architektury
ul. Wymarskiego 8A, 26-800 Białobrzegi