



Książnica Kopernikańska w Toruniu

ADM.3810.1.2023

Do wszystkich Wykonawców

Wojewódzka Biblioteka Publiczna - Książnica Kopernikańska w Toruniu jako Zamawiający działając na podstawie art. 135 ust. 2 Ustawy z dnia 11 września 2019 roku Prawo zamówień publicznych (t.j. Dz. U. z 2022 r. poz. 1710) w związku z wpływem zapytań do treści Specyfikacji Warunków Zamówienia, uprzejmie informuje:

PYTANIA I ODPOWIEDZI – ZESTAW NR 5

Pytanie nr 1

Czy zgodnie z opisem konstrukcji „opis PWPT” należy zastosować beton wodoodporny?

Ławy i Stopy fundamentowe budynku zaprojektowano z betonu C30/37 W8,

Na rysunkach konstrukcyjnych występuje beton C30/37.

Odpowiedź:

Zamawiający potwierdza że należy zastosować beton wodoodporny W8

Pytanie nr 2

Czy chudy beton należy przyjąć: grubości 10cm wg opisu konstrukcji?

Fundamenty należy wykonać na warstwie betonu wyrównawczego tzw. chudego betonu, grubości 10 cm, po wcześniejszym wykonaniu izolacji poziomej.

Czy grubości 15cm wg opisu architektury „2022-Ksiaznica-AB-opis-PW”?

2.2 Sanitariaty i pomieszczenia pomocnicze poziom $\pm 0,00$

1,0	wykładzina PCV z cokołem wys=10 cm
9,0	Jastrych cementowy C25/F4 (zatarty na gładko, oddylatowany od ścian paskami styropianu)
-	Ogrzewanie podłogowe w warstwie jastrychu cementowego
-	Folia aluminiowa pod ogrzewanie podłogowe - folia polietylenowa metalizowana łączona na zakład min 20,0cm
-	Folia PE
4,0	Styropian EPS 100-038
-	grunt
-	Płyta żelbetowa wg konstrukcji
-	izolacja przeciwwodna - membrana z folii HDPE 1.2 mm trwale łącząca się z betonem warstwą kleju Izolacja przeciwwilgociowa
20,0	Styropian ekstrudowany XPS
<u>15,0</u>	<u>Chudy beton B15</u>
30,0	Piasek ubijany warstwami

Odpowiedź:



Książnica Kopernikańska w Toruniu

Zamawiający informuje że należy przyjąć chudy beton o grubości 10 cm.

Pytanie nr 3

Czy ściany żelbetowe przyjąć z betonu C20/25 jak w opisie konstrukcji „opis PWPT”?

5. ŚCIANY NOŚNE

Ściany nośne murowane i żelbetowe grubości 25cm i 30cm. Ściany nośne zewnętrzne projektuje się jako żelbetowe monolityczne w piwnicy. Wszystkie żelbetowe elementy z betonu C20/25 zbrojenie konstrukcyjne ze stali klasy A-IIIIN.

Czy ściany żelbetowe przyjąć z betonu C30/37 jak w przedmiarze „Książnica_Toruń_prace_ogólnobudowlane_PD”?

16 d.1.2	KNR-W 2-02 0207-01	Ściany żelbetowe proste grubości 30 cm - z zastosowaniem pompy do betonu - Beton C30/37	m2		
		ściany obwodowe podziemia K-1,14			
		17,425 * 5,120 {ściana 1}	m2	89,216	
		13,320 * 5,120 {ściana 2}	m2	68,198	
		17,425 * 5,120 - 3,690 * 3,670 - 6,090 * 3,670 {ściana 3}	m2	53,323	
		11,325 * 5,120 {ściana 4}	m2	57,984	
		11,600 * 5,120 {ściana 5}	m2	59,392	
		20,950 * 5,120 {ściana 6}	m2	107,264	
				RAZEM	435,377
32 d.2.1	KNR-W 2-02 0207-03 0207-07	Ściany żelbetowe proste grubości 15 cm wysokości do 6 m - szyb windy - z zastosowaniem pompy do betonu - Beton C30/37	m2		
		K-2,4 - szyb windy			
		2,200 * 16,680 * 2 {ściana 1}	m2	73,392	
		1,900 * 16,680 - 1,180 * 2,250 {ściana 2}	m2	29,037	
		1,900 * 16,680 - 1,180 * 2,250 * 4 {ściana 3}	m2	21,072	
				RAZEM	123,501
33 d.2.1	KNR-W 2-02 0207-03 0207-07	Ściany żelbetowe proste grubości 25 cm wysokości do 6 m - z zastosowaniem pompy do betonu - Beton C30/37	m2		
		9,300 * 5,120 {K-2.1A; Scw gr. 25}	m2	47,616	
		13,680 * 4,401 - 2,250 * 4,110 {K-2.1A; S1.2}	m2	50,958	
				RAZEM	98,574
34 d.2.1	KNR-W 2-02 0207-03 0207-07	Ściany żelbetowe proste grubości 30 cm wysokości do 6 m - z zastosowaniem pompy do betonu - Beton C30/37	m2		
		ściany klatki schodowej K-1,7			
		3,450 * (4,940 + 3,820 + 2,860 + 5,370) {Ściana 1}	m2	58,616	
		3,450 * (4,940 + 3,820 + 2,860 + 3,865) - (1,150 * 2,250) {Ściana 2}	m2	50,836	
		3,450 * (2,490 + 2,360 + 2,360 + 2,840 + 6,680) - (1,600 * 2,215) {ściana 3}	m2	54,175	
		11,600 * 16,125 - (1,000 * 2,250 * 2 + 1,150 * 2,120 + 1,150 * 2,250 + 1,150 * 2,170 + 1,150 * 2,250 * 2) {ściana 4}	m2	169,854	
		11,600 * 17,530 {ściana 5}	m2	203,348	
		2,200 * 9,521 {K-1.5; zbrojenie słupociany}	m2	20,946	
				RAZEM	557,775
35 d.2.1	KNR-W 2-02 0207-03 0207-07	Ściany żelbetowe proste grubości 40 cm wysokości do 6 m - z zastosowaniem pompy do betonu - Beton C30/37	m2		
		2,200 * 5,120 {K-2.1A; Scw gr. 40}	m2	11,264	
				RAZEM	11,264



Książnica Kopernikańska w Toruniu

Odpowiedź:

Zamawiający potwierdza że ściany żelbetowe należy wykonać z betonu C20/25

Pytanie nr 4

Prosimy o udostępnienie rzutu stropu nad poziomem „0”. Aktualnie w konstrukcji dostępne są poziomy „1”; „2” i „3”.

Odpowiedź:

Zamawiający informuje że rzuty stropów nad poziomem „0 „zawiera projekt wykonawczy/techniczny, stropy żelbetowe rysunek K-1.8

Pytanie nr 5

Na rysunku „K-03 A1” występuje strop z płyt kanałowych sprężonych prefabrykowanych HC 265/12/R60. Natomiast przedmiar „Książnica_Toruń_prace_ogólnobudowlane_PD” zakłada tylko strop z płyt kanałowych sprężonych prefabrykowanych HC 320/14/2/R60.

47 d.2.1	KNR AT-44 0202-03 analogia	Stropy z płyt kanałowych sprężonych o powierzchni ponad 9,0 m2, prefabrykowany HC 320/14/2/R60 - transport elementów żurawiem wieżowym	m2		
-------------	----------------------------------	--	----	--	--

Prosimy o potwierdzenie, że w zakresie oferty są płyty kanałowe HC 265 i HC 320.

Odpowiedź:

Zamawiający informuje, że stropy należy wykonać zgodnie z rysunkiem „K-03 A1”z płyt kanałowych HC 265/12/R60.

Pytanie nr 6

Czy w zakresie stopów kanałowych jest uzupełnienie betonem między płytami kanałowymi wraz dozbrojeniem tego miejsca? Prosimy o detal - przekrój przez strop kanałowy.

Odpowiedź:

Zamawiający potwierdza uzupełnienie betonem pomiędzy płytami kanałowymi wraz z dozbrojeniem tego miejsca . Detale i złącza typowe.

Pytanie nr 7

Prosimy o rysunek lokalizacji obudowy wykopu oraz przekrój obudowy. Na jaką głębokość należy wykonać ścianki?

Odpowiedź:

należy wykonać zgodnie z dokumentacją projektową.

Pytanie nr 8

Czy Zamawiający przewiduje system mycia dla elewacji?

Odpowiedź:

Zamawiający nie przewiduje systemu dla elewacji. Zakłada ,że elewacja będzie myta z podnośnika koszowego.

Pytanie nr 9

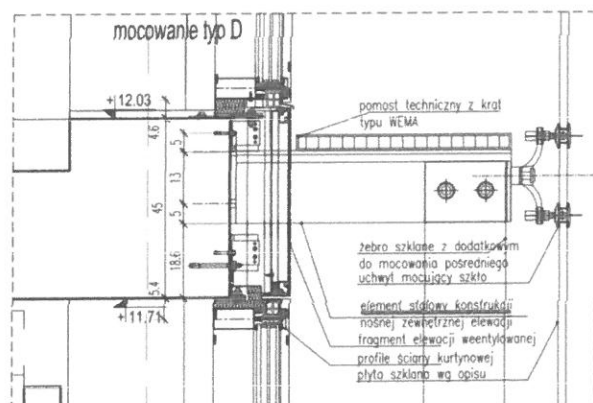
Czy w zakresie oferty jest system asekuracyjny dachu? Jaki?

Odpowiedź:

Zamawiający informuje, że w ofercie należy ująć system asekuracyjny linowy do stosowania z dachami zielonymi bez przebijania izolacji.

Pytanie nr 10

Prosimy o udostępnienie rysunków – zestawienia stali konstrukcyjnej „elementów stalowych konstrukcji nośnej zewnętrznej elewacji” widoczne na rysunku „AD-211-3 detale el typu mocowań”. Brak pozycji w przedmiarze.

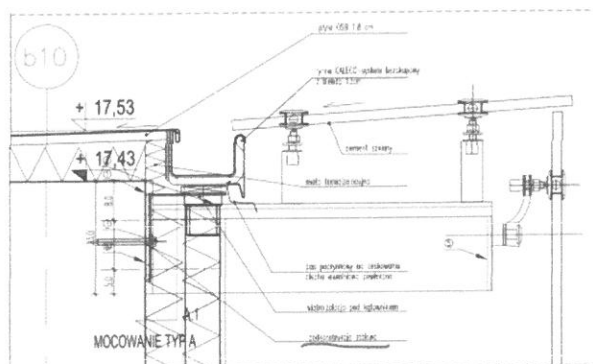


Odpowiedź:

Zamawiający informuje, że rysunki warsztatowe i zestawienia elementów są po stronie wykonawcy.

Pytanie nr 11

Prosimy o udostępnienie rysunków – zestawienia stali konstrukcyjnej „podkonstrukcji stalowej” widocznej na rysunku „AD-214-1 detale mocowania typ A”. Brak pozycji w przedmiarze.

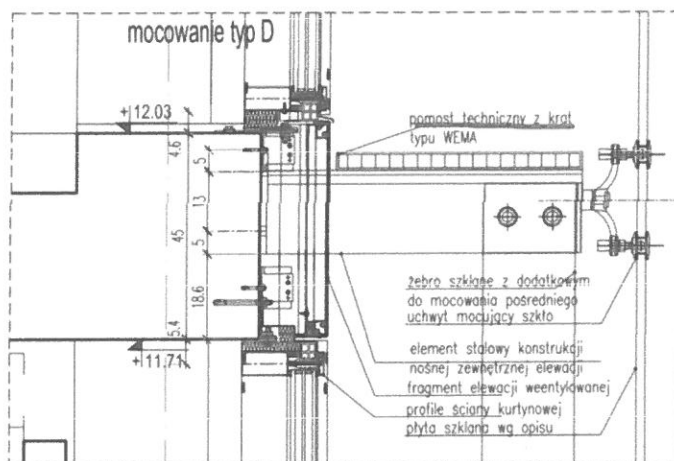


Odpowiedź:

Zamawiający informuje, że rysunki warsztatowe i zestawienia elementów są po stronie wykonawcy. Należy ująć w ofercie. Przypominając, że załączony przedmiar stanowi tylko materiał pomocniczy.

Pytanie nr 12

Prosimy o udostępnienie rysunków – zestawienia stali konstrukcyjnej „pomostów technicznych z krat typu WEMA” widoczne na rysunku „AD-211-3 detale ei typu mocowan”. Brak pozycji w przedmiarze. Prosimy o podanie wymiaru oczka krat oraz wymiary płaskownika.

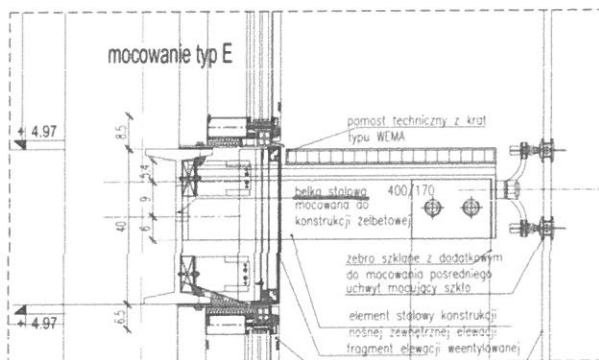


Odpowiedź:

Zamawiający informuje, że rysunki warsztatowe i zestawienia elementów są po stronie wykonawcy. Należy ująć w ofercie. Przypominając, że załączony przedmiar stanowi tylko materiał pomocniczy.

Pytanie nr 13

Prosimy o udostępnienie rysunków – zestawienia stali konstrukcyjnej „belek stalowych mocowanych do konstrukcji żelbetowej” widoczne na rysunku „AD-211-4 detale ei typu mocowan”. Brak pozycji w przedmiarze.



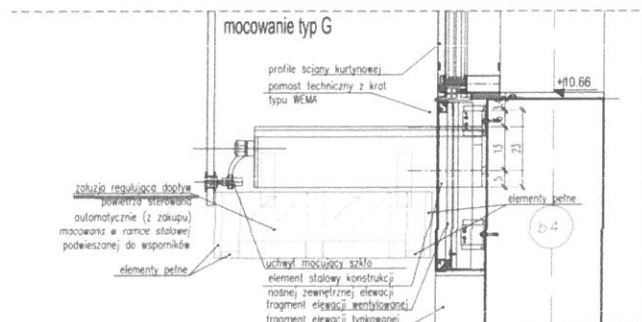
Odpowiedź:

Zamawiający informuje, że rysunki warsztatowe i zestawienia elementów są po stronie wykonawcy. Należy ująć w ofercie. Przypominając, że załączony przedmiar stanowi tylko materiał pomocniczy. W uzupełnieniu zestawienie belek wsporczych w elewacji:

IPE 400 l=6150 mm szt.2; l=6800mm szt. 3; l=6500mm szt.2; i=5100mm szt.1; l=290mm szt.2

Pytanie nr 14

Prosimy o udostępnienie rysunków zestawień „żaluzja regulująca dopływ powietrza sterowana automatycznie (z zakupu) mocowana w ramce stalowej podwieszanej do wsporników” widoczne na rysunku „AD-211-4 detale el typu mocowan”. Brak pozycji w przedmiarze.

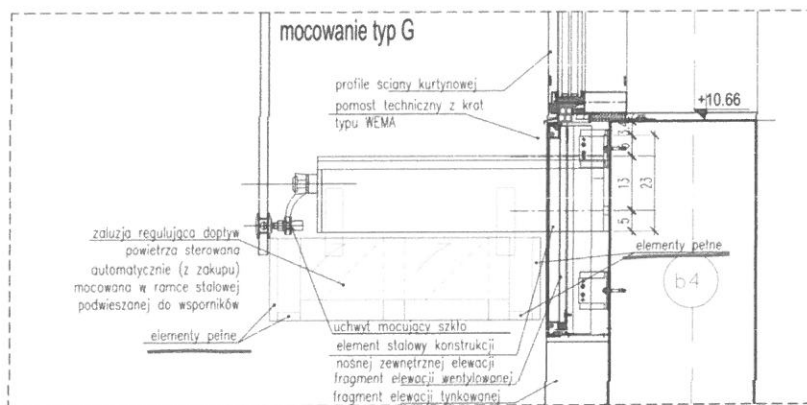


Odpowiedź:

Zamawiający informuje, że należy ująć w ofercie ilość i rozmieszczenie żaluzji wg rzutów architektury. Przypominając, że załączony przedmiot stanowi tylko materiał pomocniczy.

Pytanie nr 15

Z jakiego materiału wykonane są blendy „elementy pełne” do żaluzji regulująca dopływ powietrza sterowana automatycznie widoczne na rysunku „AD-211-4 detale el typu mocowan”. Brak pozycji w przedmiarze.

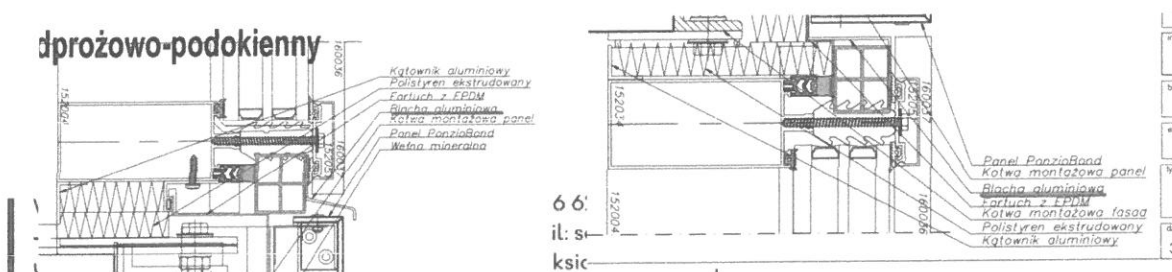


Odpowiedź:

Zamawiający informuje, że należy ująć w ofercie elementy z blachy powlekanej (jako obróbki) mocowane do ramy żaluzji. Przypominając, że załączony przedmiot stanowi tylko materiał pomocniczy.

Pytanie nr 16

Czy w zakresie oferty jest „blacha aluminiowa” widoczna na rysunku „AD-214-4 detale eleacji przekroj przez pas nadprożowy”. Brak pozycji w przedmiarze.

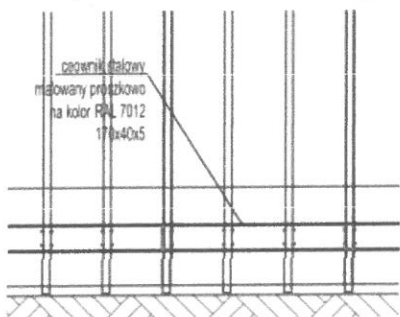


Odpowiedź:

Zamawiając informuje, że należy ująć w ofercie. Przejmując, że załączony przedmiar stanowi elementem pomocniczym.

Pytanie nr 17

Prosimy o udostępnienie rysunków – zestawienia stali konstrukcyjnej „ceownik stalowy malowany proszkowo na kolor RAL 7012 170x40x5” dla elewacji kortenowej widoczne na rysunku „AD-224 panele korten pionowe el wsch”. Brak pozycji w przedmiarze.

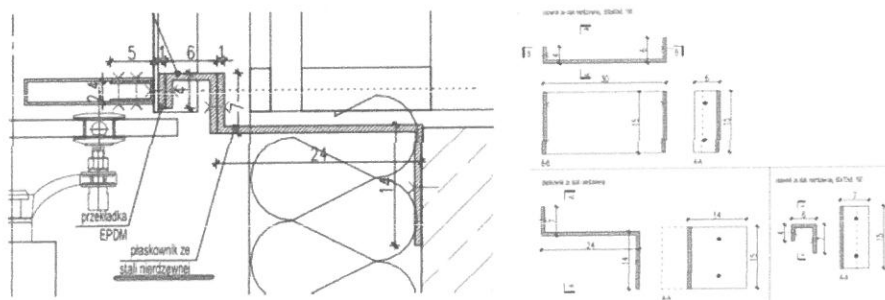


Odpowiedź:

Zamawiający informuje, że rysunki warsztatowe i zestawienia elementów są po stronie wykonawcy. Należy ująć w ofercie. Przypominając, że załączony przedmiot stanowi tylko materiał pomocniczy.

Pytanie nr 18

Prosimy o udostępnienie rysunków – zestawienia stali konstrukcyjnej „płaskowniki ze stali nierdzewnej” dla elewacji kortenowej widoczne na rysunku „AD-224 panele korten pionowe el wsch” i „AD-225 panele korten el wsch detale”. Brak pozycji w przedmiarze.



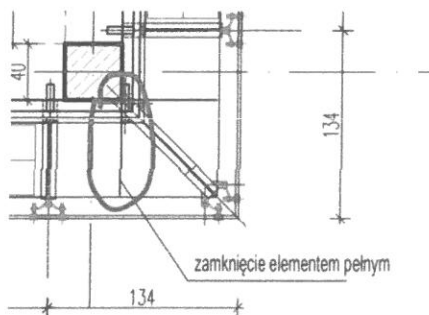
Odpowiedź:

Zamawiający informuje, że rysunki warsztatowe i zestawienia elementów są po stronie wykonawcy. Należy

ująć w ofercie. Przypominając , że załączony przedmiot stanowi tylko materiał pomocniczy.

Pytanie nr 19

Prosimy o specyfikację do wyceny dla „Zamknięcie elementem pełnym” widocznych na rysunku „AR_10_1_rzut poziomu 1”. Brak pozycji w przedmiarze.



Odpowiedź:

Zamawiający informuje, że opis dotyczy płaszczyzny poziomej (do wykonania z karty Wema) Należy ująć w ofercie . Przypominając, że załączony przedmiot stanowi tylko materiał pomocniczy.

Pytanie nr 20

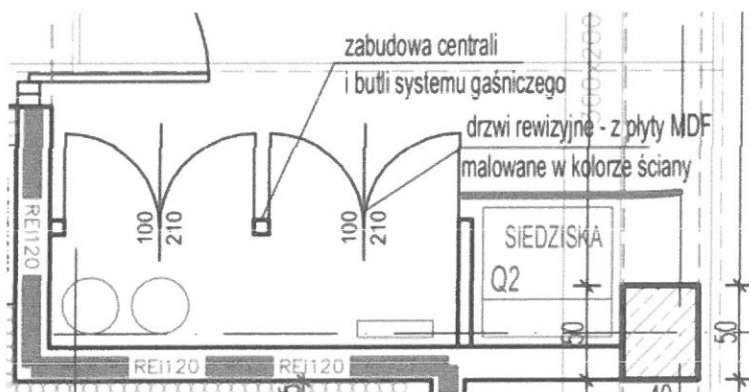
Czy w zakresie oferty są fartuchy przy umywalkach? Jak np. w pom.0.11 POM.GOSP. Na jaką wysokość?

Odpowiedź:

Zamawiający potwierdza, że fartuchy przy umywalkach należy ująć w ofercie . Informuje, że fratury należy wykonać na szer. 1,6m i wysokości 2,1 m.

Pytanie nr 21

Czy „Drzwi rewizyjne z płyty MDF malowane w kolorze ściany 100x210” wchodzi w zakres wyceny. Prosimy o udostępnienie zestawienia. Jaka klasę odporności ogniowej posiadają drzwi?



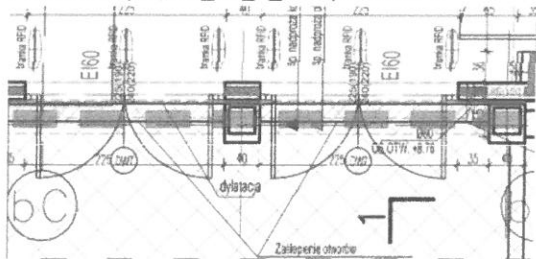
Odpowiedź:

Zamawiający informuje, że drzwi wchodzi w zakres wyceny. Należy zastosować drzwi stalowe wg. Załączonych rysunków rewizji R01 i O2.

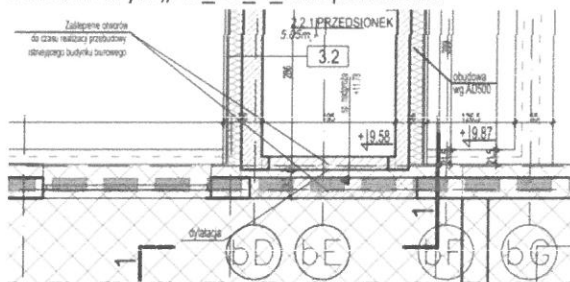
Pytanie nr 22

Czy w zakresie oferty jest dostosowanie wejść i zaślepienie otworów do istniejącego budynku?

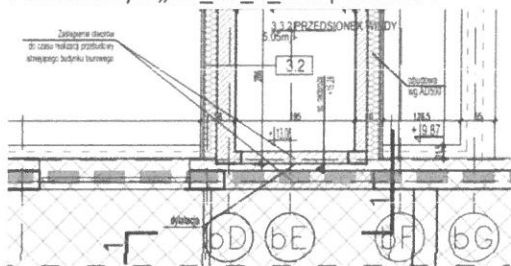
a) Poziom 0 rys. „AR_10_1_rzut poziomu 1”



b) Poziom 1 rys. „AR_20_1_rzut poziomu 2”



c) Poziom 2 rys. „AR_30_1_rzut poziomu 3”

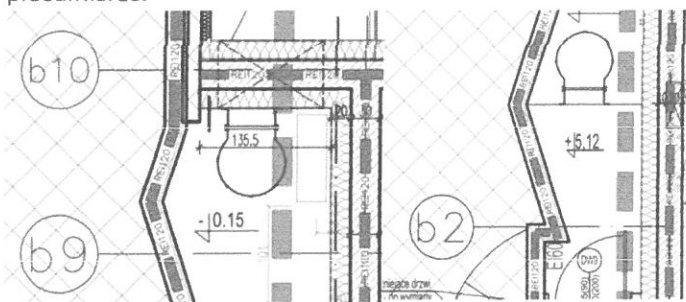


Odpowiedź:

Zamawiający potwierdza, że jest to w zakresie oferty.

Pytanie nr 23

Czy w zakresie oferty są drabiny zewnętrzne szt.2 widoczne na rys. „AR_10_1_rzut poziomu 1”. Brak pozycji w przedmiarze.



Odpowiedź:

Zamawiający potwierdza, że jest to w zakresie oferty.

Pytanie nr 24

Na jaką wysokość pomieszczenia należy wykonać K3 - okładzina z blachy w kolorze miedzianym?

Odpowiedź:

Zamawiający potwierdza, że są w zakresie oferty.

Zamawiający informuje, że ściany oznaczone K3 są wykończone blachą w kolorze miedzi (w pomieszczeniu 0.5 – pomieszczenie ekspozycyjne do wysokości 4,11m do sufitu podwieszonego) lub kortenem (Obudowa windy 1.4 według rysunku AD 523)

Pytanie nr 25

Czy w projekcie występuje sufit napinany opisany w specyfikacji „2022-Książnica-STWIOR-BUD”. Prosimy o wskazanie jego lokalizacji.

2.2.5 Sufit powieszony napinany

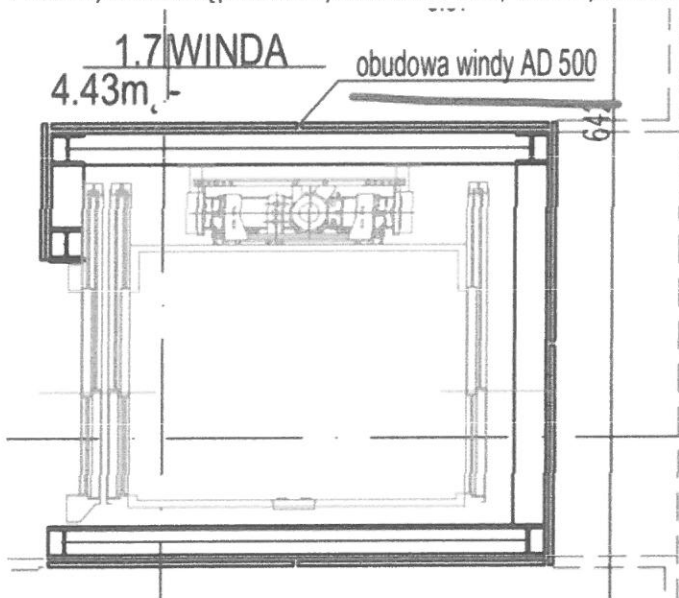
- wykonany z elastycznego, transparentnego materiału PCV,
- konstrukcja nośna systemowa aluminiowa przeznaczona do rozpięcia materiału,
- odporność ogniowa - B s2 d0,
- wyrób posiada atest higieniczny PZH.

Odpowiedź:

Zamawiający potwierdza i informuje, że są to elementy oświetlenia lamp.

Pytanie nr 26

Prosimy o udostępnienie rysunku AD 500, o którym mowa na rys. „AR_10_1_rzut poziomy 1”.



Odpowiedź:

Zamawiający informuje, że rys AD500 to grupa detali dołączony rys AD523 – obudowa windy 1.4.

Pytanie nr 27

Prosimy o przekazanie obliczeń fotometrycznych doboru opraw dla oświetlenia ogólnego oraz awaryjnego

Odpowiedź:



Książnica Kopernikańska w Toruniu

Zamawiający w uzupełnieniu przesyła obliczenia fotometryczne doboru opraw dla oświetlenia ogólnego oraz awaryjnego

Wszystkie informacje zawarte w odpowiedziach stanowią integralną część SWZ z uwzględnieniem zmian, które są ich konsekwencją i są wiążące dla Wszystkich Wykonawców.

DYREKTOR

Danetta Ryszewska-Mirowska