



CENTRUM USŁUG WSPÓLNYCH
W KATOWICACH

ul. Graniczna 27, 40-017 Katowice

☎ 32 357 08 00

NZ.3301.6.2023/ZP-47

Katowice, dn. 17.02.2023r.

WYJAŚNIENIA DO ZAPYTANIA

w postępowaniu o udzielenie zamówienia publicznego o wartości nie przekraczającej 130 000,00 zł, przeprowadzane z wyłączeniem stosowania ustawy z dnia 11 września 2019 r. Prawo zamówień publicznych (Dz. U. z 2022 r., poz. 1710 tj.) w oparciu o art. 2, ust. 1, pkt. 1 na wykonanie zadania pn.: „Remont sanitariatów i natrysków w Miejskim Przedszkolu Nr 01 im. Hansa Christiana Andersena w Katowicach przy ul. Brynowskiej 82”.

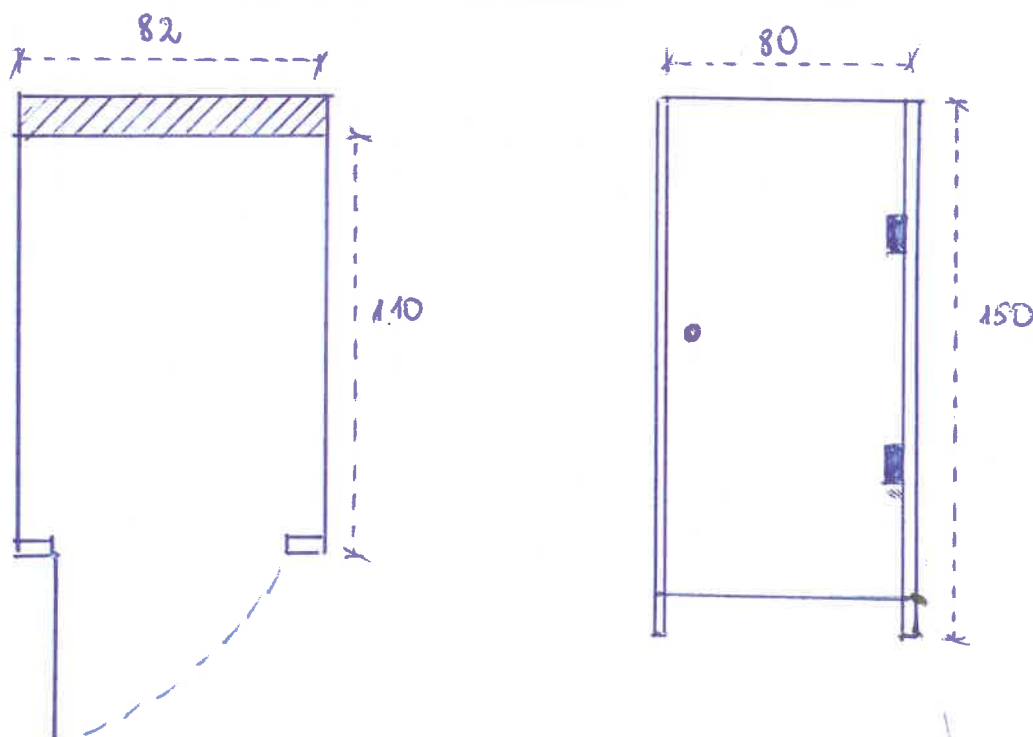
Pytanie:

„Zwracam się z prośbą o zamieszczenie rzutu /szkicu kabin ustępowych z podaniem szerokości drzwi, głębokości oraz wysokości. Rodzaj oraz grubość płyty z podaniem ewentualnego koloru”.

Odpowiedź:

Kabinę należy wykonać z laminatu HPL grubości 10-12mm, Ścianki i drzwi o łącznej wysokości nie mniejszej niż 1,5m z zachowaniem 15cm prześwitu nad podłogą.

Uwaga! Faktyczny kolor zabudowy, przed wykonaniem ostatecznego zamówienia należy uzgodnić z Dyrektorem Miejskiego Przedszkola Nr 01 im. Hansa Christiana Andersena w Katowicach.



Rysunek: Kabinę ustępowe dla dzieci

inspektor
w
ud. nr
Grażyna Bryk

W związku z zapytaniem dotyczącym treści zapytania ofertowego w/w postępowania Pełnomocnik Zamawiającego niniejszym pismem **zmienia termin składania i otwarcia ofert w/w zadania** zapisany w pkt. VIII, ppkt. 1 Zapytania ofertowego z dn. 20.02.2023r. **na 23.02.2023r.**

Tym samym punkt VIII, ppkt 1 Zapytania ofertowego otrzymuje brzmienie:

1. Ofertę wraz z wymaganymi dokumentami należy umieścić na Platformie pod adresem: https://platformazakupowa.pl/pn/cuw_katowice w wierszu oznaczonym tytułem oraz znakiem sprawy niniejszego postępowania do dnia **23.02.2023r. do godziny 10⁰⁰**.
Otwarcie ofert nastąpi w siedzibie Pełnomocnika Zamawiającego w dniu **23.02.2023r., o godz. 10⁰⁵**.

Pełnomocnik Zamawiającego informuje, że niniejsze wyjaśnienia stanowią integralną część Zapytania ofertowego i są wiążące dla wszystkich Wykonawców ubiegających się o udzielenie przedmiotowego zamówienia publicznego.

Ryszard Jaworski – Dyrektor CUW