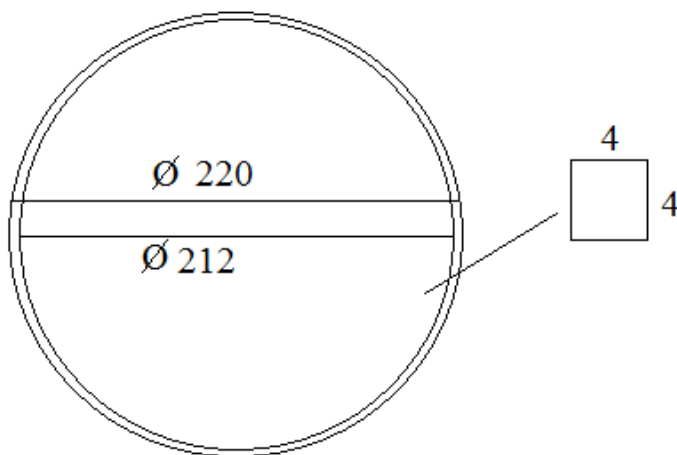
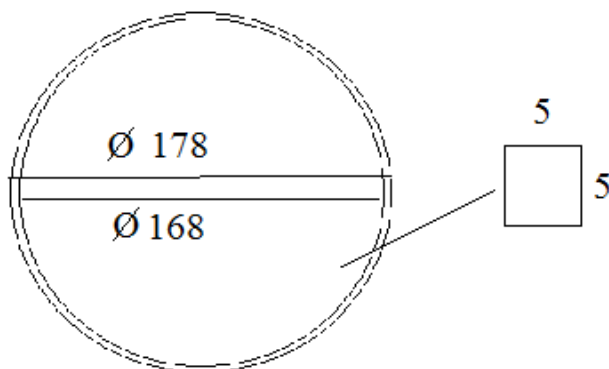


Wymagania dot. zakupu uszczelek do izolatorów stosowanych na AKC.

Tematem zapytania jest zakup uszczelek w dwóch typach rozmiarów do wysokiej próżni. Wymiary uszczelek przedstawione są na zdjęciu nr 1.

Isolator rubber seal**Tube water rubber seal**

zdj. 1. Wymiary uszczelek

RADPOL S.A.

ul. Batorego 14, 77-300 Człuchów | Telefon +48 59 834 22 71 | Fax +48 59 834 25 51 | e-mail: radpol@radpol.com.pl
NIP 843-00-00-202 | REGON 770807479 | KRS 0000057155 Sąd Rejonowy Gdańsk Północ w Gdańsku, VIII Wydział
Gospodarczy KRS wysokość kapitału zakładowego: 1.147.818,15 zł | wysokość kapitału wpłaconego: 1.147.818,15 zł

Pierwszy typ uszczelek powinien w przekroju być kwadratem o boku 4mm x 4mm, wymiar wewnętrzny to 212mm, a zewnętrzny 220mm.

Drugi typ uszczelek powinien w przekroju być kwadratem o boku 5mm x 5mm, wymiar wewnętrzny to 168mm, a zewnętrzny 178mm.

Specyfikacja techniczna materiału z którego powinny być wykonane uszczelki:

- odporność na ozon
- twardość materiału 40-60 ShA
- ciśnienie próżni 1×10^{-7} hPa

RADPOL S.A.

ul. Batorego 14, 77-300 Człuchów | Telefon +48 59 834 22 71 | Fax +48 59 834 25 51 | e-mail: radpol@radpol.com.pl
NIP 843-00-00-202 | REGON 770807479 | KRS 0000057155 Sąd Rejonowy Gdańsk Północ w Gdańsku, VIII Wydział
Gospodarczy KRS wysokość kapitału zakładowego: 1.147.818,15 zł | wysokość kapitału wpłaconego: 1.147.818,15 zł