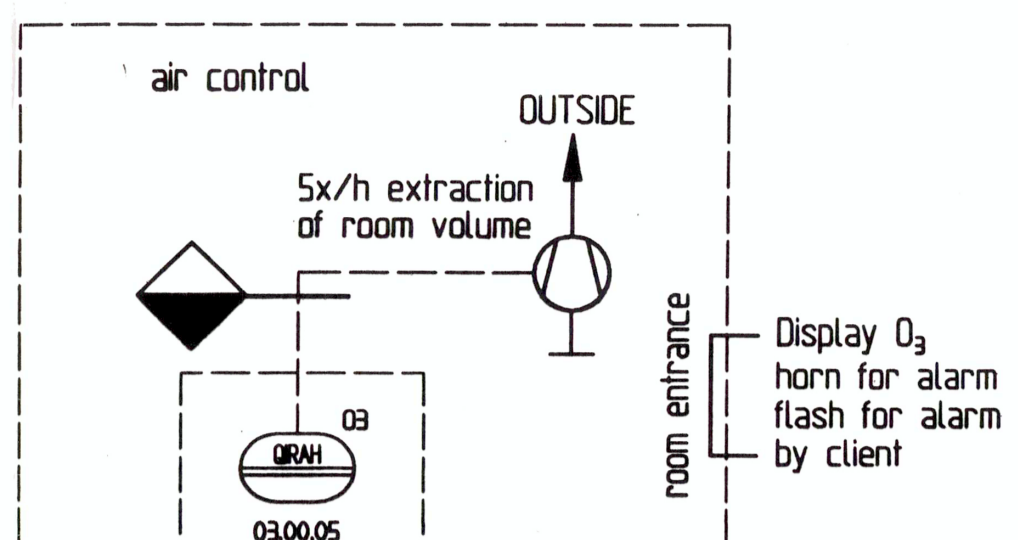
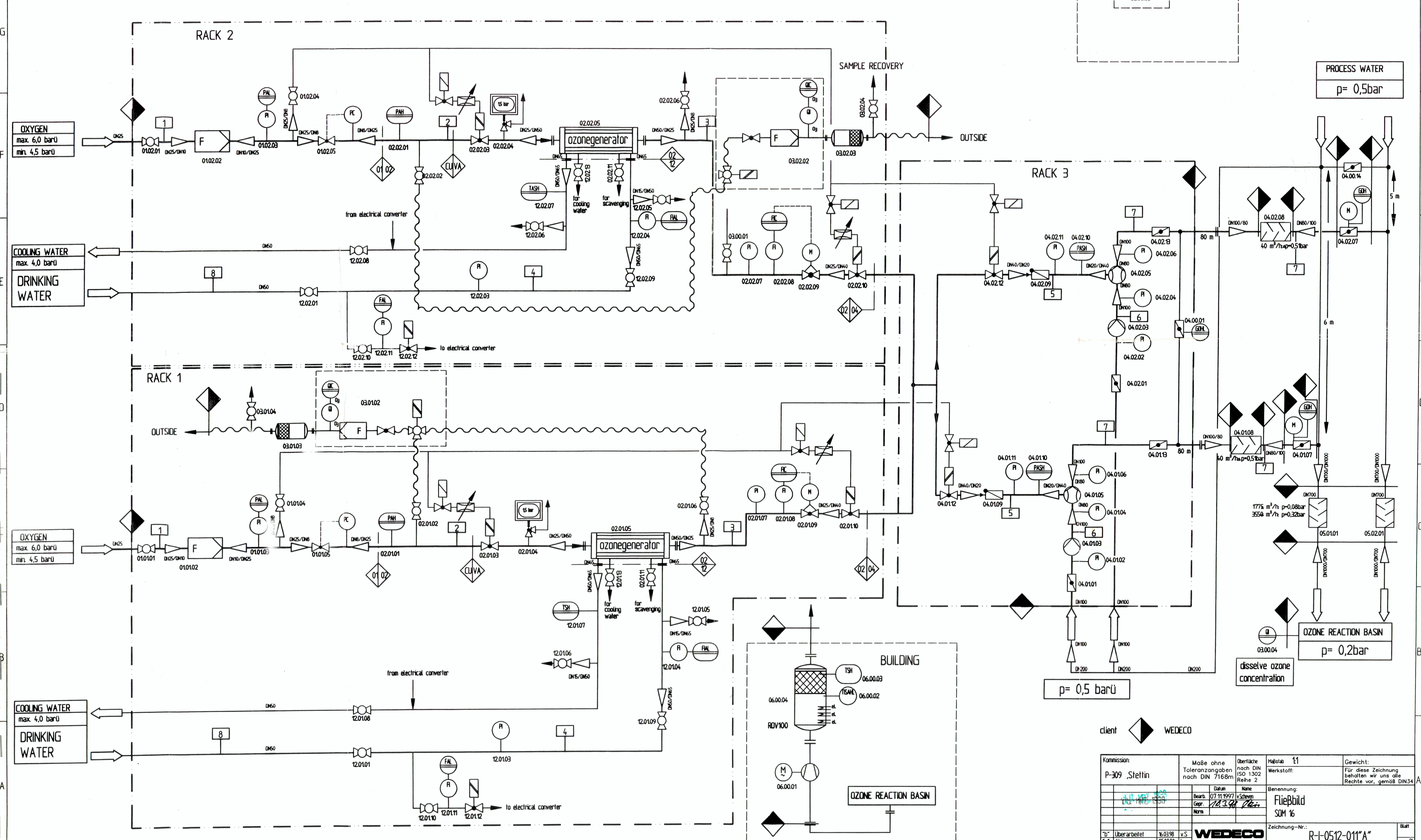


Number	1	2	3	4	5	6	7	8
Definition	oxygen inlet	oxygen inlet	effluent ozone generator	cooling water ozone generator	suction stream	motive stream	behind static mixer	cooling water
Medium	oxygen	oxygen	oxygen/ozone	cooling water	gas	water	water/gas	Water
Nominal Flow Rate	0Nm ³ /h	31	29,7	10,5	29,7	40	40	10,5
Temperature	°C	20	20	20	15	15	15	15
Pressure	bar(w)	6	0,5	0,5	1	-0,2	6	1,9
Nominal Density	kg/m ³	1,43	1,43	1,494	1000	1,494	1000	1000
Operational Flow Rate	Bm ³ /h	4,81	22,47	21,53	10,5	40,3	40	10,5
Operational Density	kg/m ³	9,21	1,97	2,06	1000	1,10	1000	1000
Massflow	kg/h	44,3	44,3	44,3	10500	44,3	40000	10500
Nominal Width/Material		DN25/CU	DN25/SS	DN25/SS	DN50/PVC	DN25/SS	DN80/SS	DN50/PVC



client WEDECO

Kommission:	P-309 Stettin	Moße ohne Toleranzangaben nach DIN 7168m	Oberfläche nach DIN ISO 1302 Reihe 2	Maßstab 1:1	Werkstoff:	Gewicht:
Bearb.:	07.11.1997	Datum:	Name:	Benennung:	Für diese Zeichnung behalten wir uns alle Rechte vor, gemäß DIN34	
Gepr.:	18.3.98	Gepr.:	Norm:	Fließbild SOM 16		
Zeichnung-Nr.:	R-1-0512-011"A"					
Blatt:						