

Dotyczy: postępowania prowadzonego w trybie podstawowym pn.: **Rozbudowa drogi gminnej – ul. Nowe Osiedle w Kartuzach poprzez budowę ciągu pieszo-rowerowego.**

**WYJAŚNIENIA NR 1 Z DNIA 31.01.2022 r.
DO TREŚCI SPECYFIKACJI WARUNKÓW ZAMÓWIENIA**

Działając w trybie art. 284 ust. 2 ustawy z dnia 11 września 2019 r. Prawo zamówień publicznych, w odpowiedzi na skierowane do Zamawiającego zapytanie dotyczące treści SWZ w przedmiotowego postępowania, wyjaśniam:

Pytanie nr 1:

Jaką ilość istniejącej nawierzchni YOMB i płytek należy wyregulować? Przedmiar nie obejmuje tych prac.

Odpowiedź:

Do wyregulowania jest ok 40 m2 istniejących nawierzchni.

Pytanie nr 2:

Nawierzchnia na dojeździach, zjazdach i przy stojakach również z kostki niefazowanej? Jakiego koloru?

Odpowiedź:

Zjazdy należy wykonać z kostki czerwonej niefazowanej. Dojeździe do budynków wykonać z kostki szarej fazowanej. W miejscu przeznaczonym pod miejsca postojowe dla rowerów należy wykonać nawierzchnię z kostki szarej niefazowanej.

Pytanie nr 3:

Proszę o zdjęcie podglądowe płotka drewnianego oraz roślinności do rozbiórki.

Odpowiedź:

Zamieszczamy zdjęcia z okresu projektowania – zaleca się wizję w terenie.

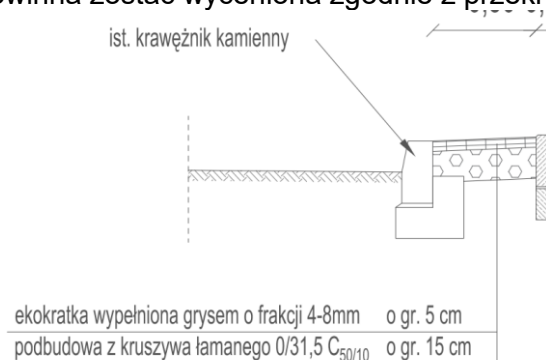


Pytanie nr 4:

Proszę o doprecyzowanie pozycji nr 23 przedmiaru.

Odpowiedź:

Pozycja 23 przedmiaru powinna zostać wyceniona zgodnie z przekrojem konstrukcyjnym.

**Pytanie nr 5:**

Stojaki rowerowe są poza zakresem robót?

Odpowiedź:

Przedmiot zamówienia nie obejmuje zakupu oraz montażu stojaków rowerowych

Pytanie nr 6:

Proszę o uzupełnienie przedmiaru pozycjami dotyczącymi stałej org. ruchu.

Odpowiedź:

Należy w wycenie przyjąć pozycje zgodnie z projektem SOR. Do oznakowania użyć znaków pionowych o wielkości „małe”. Tarcze znaków powinny być wykonane z folii odbłaskowej typu II.

1.6.2. Znaki projektowane

C-13/16 – 2 szt

C-13/16a – 1 szt

C-2 – 1 szt

Ponadto Zamawiający informuje, że powyższe wyjaśnienia nie powodują zmiany treści SWZ oraz ogłoszenia o zamówieniu.

.....
(Podpis kierownika zamawiającego
lub osoby upoważnionej)

Sporządziła: M. Szymańska