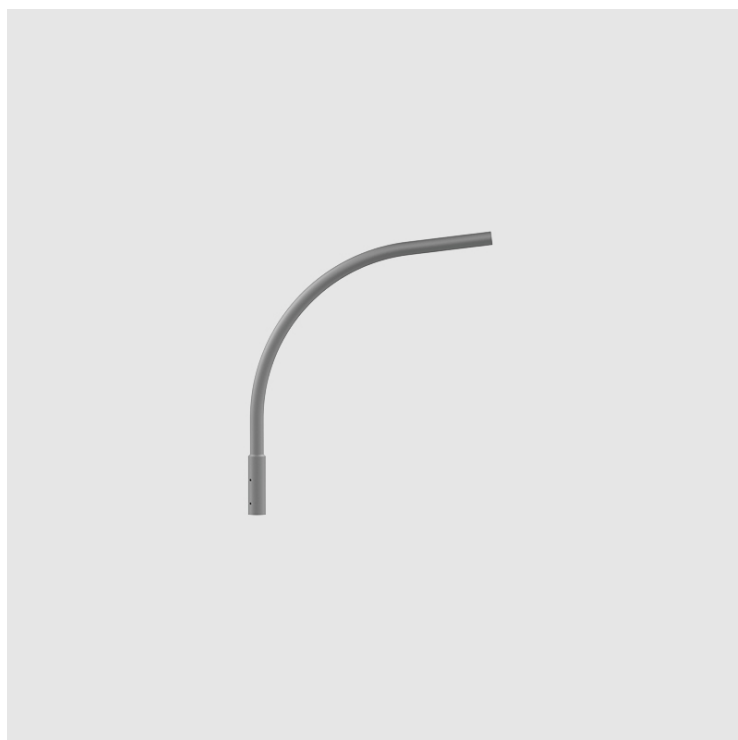


Wysięgnik aluminiowy WR-14/1/1,0/5



Anodowanie: 10 kolorów, każdy z możliwością wyblyszczania

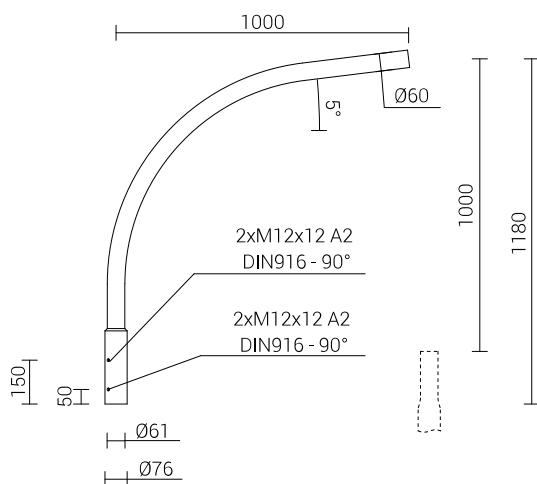
Wykończenie: szlifowane aluminium

Pakowanie: włóknina polipropylenowa

CE: wysięgnik ze słupem stanowi zestaw - dla wysięgników obowiązuje Deklaracja Właściwości Użytkowych słupa na którym są montowane



Kod	Typ wysięgnika	Przeznaczenie	Ilość ramion	Powierzchnia boczna wysięgnika	Orientacyjna objętość jednostkowa	Średnica montażowa oprawy	Waga netto
472141	WR-14/1/1,0/5	słupy aluminiowe z zakończeniem $\varnothing 60 \times 180$	1	0,114m ²	0,06m ³	$\varnothing 60$ mm	3,7kg



Cradle to Cradle Certified® to zastrzeżony znak towarowy Cradle to Cradle Products Innovation Institute.