

Starostwo Powiatowe w Gliwicach  
BIURO OBSŁUGI KLIENTA  
WPLYNEŁO  
2018 -08- 14  
Nr ..... 22 288 1018 .....  
Podpis ..... Zal. 3

JAB  
2018 -08- 14  
uip

WAB.6743.6.03.2018

Wydział Architektury i Budownictwa  
Starostwa Powiatowego  
w Gliwicach

Ma. Owaś  
Wydział Architektury  
i Budownictwa  
2018 -08- 14  
3139.2018  
podpis .....

**ZGŁOSZENIE  
-BUDOWY<sup>1</sup> / ROBÓT BUDOWLANYCH<sup>1</sup> / ROZBIÓRKI<sup>1</sup>  
BEZ WYMAGANEGO POZWOLENIA NA BUDOWĘ**

Investor: Gmina Sośnicowice  
(imię i nazwisko lub nazwa instytucji)

ul. Rynek 19, 44-153 Sośnicowice tel. 32 238 71 92  
(adres)

Pełnomocnik 1: —  
(imię i nazwisko lub nazwa instytucji)

(adres) tel. ....

na podstawie art. 29 ust. 1 i 2 oraz art. 30 ust. 1, 1a i 2 oraz art. 31 ust. 1 i 2 ustawy  
z dnia 7 lipca 1994 Prawo budowlane

zgłaszam budowę / wykonanie robót budowlanych<sup>1</sup> / rozbiórkę<sup>1</sup>:

Rozbudowa placu zabaw wraz z siłownią plenerową

Na podstawie art. 30 ust. 5 ustawy z dnia 7 lipca 1994 r.  
Prawo budowlane przyjmuje się zgłoszenie  
bez wymaganego pozwolenia na budowę  
Z dniem 2018-09-05  
na prawy: WAB.6743.6.03.2018

w Rachowicach ul. Wiejska

nr działki 496/115 KW GL16/1000318/12

Termin rozpoczęcia robót: 10 Lipiec 2018r.  
Zgłoszenia należy dokonać co najmniej 21 dni przed zamierzonym terminem  
przystąpienia do robót.

Sośnicowice, 07.08.2018r.  
(miejscowość, data)

Pełniąca Funkcję  
Burmistrza Sośnicowic  
Ewa Wójciszek  
(podpis inwestora lub osoby przez niego upoważnionej)

**Załączniki:**

1. Oświadczenie o posiadanym prawie do dysponowania nieruchomością na cele budowlane;
2. Opis zamierzonych robót budowlanych;
3. W zależności od potrzeb: szkice, rysunki i pozwolenia wymagane odrębnymi przepisami;
4. ~~Upoważnienie udzielone osobie pełnomocnika działającego w imieniu inwestora z uiszczoną opłatą skarbową;~~
5. ~~Wypis z Krajowego Rejestru Sądowego (dotyczy firm i organizacji).~~

<sup>1</sup> niepotrzebne skreślić

U. J.

5 09. 2018

**ABL ARCHITEKT**

**Joanna Bielska-Legieć**

44-153 Kozłów, ul. Ułańska 18, Tel 0-607 72 33 68, www.ABLarchitekt.pl

STAROSTWO POWIATOWE W GLIWICACH  
WYDZIAŁ ARCHITEKTURY I BUDOWNICTWA  
44-100 Gliwice, ul. Zygmunta Starego 17  
tel. 32 231 97 51

## ZGŁOSZENIE PRAC BUDOWLANYCH

Temat: **Projekt rozbudowy placu zabaw oraz siłowni plenerowej przy ulicy Wiejskiej w Rachowicach.**  
(działka nr 496/115, obręb Rachowice, kategoria obiektu VIII)

Inwestor:

**Gmina Sośnicowice  
ul. Rynek 19, Sośnicowice**

| część        | projektant   |
|--------------|--|
| architektura | mgr inż. arch. Joanna Bielska-Legieć<br><br>mgr inż. arch. Joanna Bielska - Legieć<br>uprawnienia budowlane do projektowania<br>bez ograniczeń w specjalności: architektonicznej<br>nr 23/04/SLOKK/II<br>Izba Arch. nr ewid. SL-1105 |

Na podstawie art. 30 ust. 5 ustawy z dnia 7 lipca 1994 r.  
Prawo budowlane przyjmuje się zgłoszenie  
bez wymaganego pozwolenia na budowę  
Z dniem ..... 2018-09-05  
Znak sprawy: MAP. GM.3. G.63.2018

lipiec, 2018

## Projekt zagospodarowania działki.

Spis zawartości projektu

### 1. Opis techniczny

1. Założenia projektowe
2. Zakres i cel opracowania
3. Przedmiot inwestycji
4. Lokalizacja
5. Opis stanu istniejącego
6. Projektowane zagospodarowanie terenu
7. Bilans terenu
8. Ochrona konserwatorska terenu.
9. Eksploatacja górnicza na danym terenie.
10. Oddziaływanie inwestycji na środowisko.
11. Obszar oddziaływania obiektu.

### 2. Rysunki

| nazwa rysunku                | nr rysunku |
|------------------------------|------------|
| Plan zagospodarowania        | AZ-01      |
| Plan rozmieszczenia urządzeń | AZ-02      |
| Mapa do celów projektowych   |            |

## Opis techniczny

### 1. Założenia projektowe

- 1.1. Wytyczne funkcjonalne od inwestora
- 1.2. Mapa do celów projektowych wykonana w maju 2018 r.
- 1.3. Plan miejscowy zagospodarowania przestrzennego.

### 2. Zakres i cel opracowania

Projekt w celu zgłoszenia prac budowlanych nie wymagających uzyskania Pozwolenia na budowę.

### 3. Przedmiot inwestycji

Przedmiotem inwestycji jest zagospodarowanie części działki tj. budowa siłowni plenerowej oraz rozbudowa placu zabaw oraz stref bezpieczeństwa z nawierzchni bezpiecznej przy nowoprojektowanych urządzeniach .

### 4. Lokalizacja

Inwestycja zlokalizowana jest w Rachowicach przy ulicy Wiejskiej na części działki nr 496/115.

### 5. Opis stanu istniejącego

Działka nr 496/115 ma kształt nieregularnego wieloboku. Znajduje się na niej staw , chodnik i ławki oraz ogrodzony plac zabaw. Na placu zabaw jest puste miejsce po zlikwidowanym linozjeździe. Reszta terenu to trawnik oraz drzewa i krzewy.

### 6. Projektowane zagospodarowanie terenu

Na wydzielonym fragmencie działki zaprojektowano siłownię plenerową. W ramach rozbudowy istniejącego placu zabaw dodano dwa nowe urządzenia w pustym miejscu po zlikwidowanym linozjeździe. Do projektu jako przykładowe urządzenia zaproponowano urządzenia firmy Activ-place zabaw dla dzieci. (załączono karty urządzeń )

W skład siłowni wejdą następujące urządzenia do ćwiczeń:

- wyciąg i krzesło na słupie
- poręczce i drążek na słupie
- orbitrek

W ramach placu zabaw przewidziano:

- zestaw sprawnościowy z tunelem i mostem linowym
- karuzela tarczowa

**UWAGA: WSZYSTKIE URZĄDZENIA MUSZĄ BYĆ WYKONANE Z BEZPIECZNYCH I TRWAŁYCH MATERIAŁÓW ZGODNIE Z POLSKIMI NORMAMI (PN-EN 1176 ) ORAZ WARUNKAMI BEZPIECZEŃSTWA!**

### Rodzaje nawierzchni.

Pod urządzeniami dla dzieci i dla dorosłych przewidziano nawierzchnie bezpieczną.

**Bilans terenu (zakres opracowania).**

- Pow. Ogrodzonego placu zabaw - 180m<sup>2</sup>  
Nawierzchnia bezpieczna - plac zabaw - 88m<sup>2</sup>  
Trawnik - 92m<sup>2</sup>
- Nawierzchnia bezpieczna - siłownia - 70m<sup>2</sup>

**Ogrodzenie terenu.**

Istniejący plac zabaw posiada nowe ogrodzenie które nie będzie zmieniane – urządzenia siłowni plenerowej zostaną zamontowane w miejscu nieogrodzonym.

**7. Zgodność z planem miejscowym.**

Lokalizacja siłowni plenerowej, placu zabaw i obiektów małej architektury obiektów małej architektury jest zgodna z wytycznymi planu miejscowego dla tego terenu ZPE.

**8. Ochrona konserwatorska terenu.**

Działka, na której jest projektowany obiekt budowlany, nie jest wpisana do rejestru zabytków oraz nie podlega ochronie na podstawie ustaleń miejscowego planu zagospodarowania przestrzennego.

**9. Eksploatacja górnicza na danym terenie.**

Nie ma wpływu eksploatacji górniczej na terenie zamierzenia budowlanego, ponieważ działka nie znajdują się w granicach terenu górniczego.

**10. Oddziaływanie inwestycji na środowisko.**

Nie przewiduje się zagrożeń dla środowiska oraz higieny i zdrowia użytkowników projektowanych obiektów i ich otoczenia w zakresie zgodnym z przepisami odrębnymi.

**11. Obszar oddziaływania obiektu**

Obszar oddziaływania obiektu mieści się w całości na działce nr 496/115 na której został zaprojektowane obiekty ponieważ zachowane zostały odległości od granic zgodnie z wymogami ( par.12 )  
„Rozporządzenie Ministra Infrastruktury w sprawie warunków technicznych, jakim powinny odpowiadać budynki i ich usytuowanie z dnia 12 kwietnia 2002 r. (Dz.U. Nr 75, poz. 690)”

**Informacja o obszarze o oddziaływaniu obiektu.**

Z uwagi na to że projektowane obiekty znajduje się w odległościach od granicy wymaganych przez przepisy o sytuowaniu budynków, nie ma miejsca zacienianie na sąsiednich działkach ani nie ma miejsca spływ wód deszczowych na działki sąsiednie -można stwierdzić że obszar oddziaływania obiektu mieści się w całości na działce na której został zaprojektowany.

ani nie ma miejsca spływ wód deszczowych na działki sąsiednie -można stwierdzić że obszar oddziaływania obiektu mieści się w całości na działce na której został zaprojektowany.

### **Opinie geotechniczna.**

Zgodnie z rozporządzeniem Ministra Transportu, Budownictwa i Gospodarki Morskiej z dnia 27 kwietnia 2012 r. w sprawie ustalania geotechnicznych warunków posadawiania obiektów budowlanych (Dz.U. poz. 463):

- warunki gruntowe istniejące na rozpatrywanym terenie można zaliczyć do prostych,
- projektowany obiekt zaliczono do pierwszej kategorii geotechnicznej.

Przewiduje się posadowienie na gruncie rodzimym w stanie co najmniej plastycznym ( grunty spoiste ) względnie półzwartym ( grunty niespoiste ).

Głębokość przemarzania 1,00 m.

STAROSTWO POWIATOWE W GLIWICACH  
WYDZIAŁ ARCHITEKTURY I BUDOWNICTWA  
44-100 Gliwice, ul. Zygmunta Starego 17  
tel. 32 231 97 51

## INFORMACJA BIOZ.

1. Wskazanie elementów zagospodarowania działki lub terenu, które mogą stwarzać zagrożenie bezpieczeństwa i zdrowia ludzi.  
Zagrożenie dla bezpieczeństwa ludzi na placu budowy mogą stwarzać prace w trakcie wykonywania prac na wysokości oraz w trakcie wykonywania głębokich wykopów.  
Wskazanie dotyczące przewidywanych zagrożeń występujących podczas realizacji robót budowlanych określające skalę i rodzaje zagrożeń oraz miejsce i czas ich występowania.  
Największe zagrożenia mogą wystąpić w trakcie prowadzenia prac na wysokości oraz przy wykonywaniu wykopów pracowników należy odpowiednio zabezpieczyć. W trakcie wykonywania wykopów pod fundamenty należy je odpowiednio oznakować.
2. Wskazanie sposobu prowadzenia instruktażu pracowników przed przystąpieniem do realizacji robót szczególnie niebezpiecznych.

Zakres niebezpiecznych robót może być realizowany jedynie przez doświadczoną ekipę pracowników, która musi być codziennie (w trakcie porannej odprawy) wprowadzana w kolejny etap prac. Przyjmowane ustalenia w zakresie rodzaju i sposobu wykonywania prac każdorazowo powinny być odnotowane w dzienniku budowy.

3. Wskazanie środków technicznych i organizacyjnych zapobiegających niebezpieczeństwom wynikającym z wykonywania robót budowlanych w strefach szczególnego zagrożenia zdrowia lub w ich sąsiedztwie, w tym zapewniających bezpieczną i sprawną komunikację, umożliwiającą szybką ewakuację na wypadek pożaru, awarii i innych zagrożeń.
- Prace związane z budową należy powierzyć osobom posiadającym uprawnienia w swojej specjalności.
  - Pracownicy winni być wyposażeni w odpowiedni strój roboczy, a w czasie prac stosować wymagane środki ochrony
  - Stosowane narzędzia i urządzenia winny posiadać atesty i być w stanie technicznym nie stwarzającym zagrożenia dla obsługujących osób
  - W trakcie prowadzenia prac wysokościowych robotnicy powinni stosować indywidualne szelki zabezpieczające przed spadnięciem
  - W miejscu prowadzenia prac powinny znajdować się środki gaśnicze i apteczka pierwszej pomocy oraz tablica z numerami telefonów alarmowych
  - Wszelkie prace wykonywać zgodnie z „Warunkami technicznymi” wykonania poszczególnych robót, projektem technicznym oraz obowiązującymi normami i przepisami

## ZGADNIENIA BHP.

Wykaz podstawowych zapisów, w tym przepisów BHP i p.poż obowiązujących przy realizacji robót budowlanych:

- Rozporządzenie Ministra Infrastruktury z dnia 6.02.2003 r. w sprawie BHP podczas wykonywania robót budowlanych ( Dz. U. Nr 47 poz. 401 ),
- Rozporządzenie Ministra Pracy i Polityki Socjalnej z dnia 26 września 1997 r. w sprawie ogólnych przepisów BHP ( It. Dz. U. Z 2003 r. Nr 169 poz. 1650 ze zmianami ),
- Rozporządzenie Ministra Gospodarki, Pracy i Polityki Społecznej z dnia 14 stycznia 2004 w sprawie BHP przy czyszczeniu powierzchni, malowaniu natryskowym i natryskiwaniu cieplnym ( Dz. U. Nr 16 poz. 156 ).



# CERTYFIKAT

**Numer Certyfikatu: 2100565/01/P5BN/4**

Program certyfikacji: P5BN

Typ programu: 3 wg PN-EN ISO/IEC 17067:2014-01

**Posiadacz certyfikatu:**

Tribecco Magdalena Kozłowska  
 Wyrów 7a  
 62-820 Stawiszyn

**Producent wyrobu:**

Tribecco Magdalena Kozłowska  
 Wyrów 7a  
 62-820 Stawiszyn

**Wyrób**

**Nr katalogowy**

**Cechy wyrobu**

Karuzela tarczowa z siedziskami  
 HDPE - zamknięta

KTR-01

Karuzela platformowa o konstrukcji  
 stalowej z siedziskiem wykonanym z  
 płyty HDPE oraz kierownicą. Platforma  
 wykonana z blachy aluminiowej  
 ryflowanej. Średnica karuzeli 1,5 m.

Karuzela tarczowa z siedziskami  
 HDPE - otwarta

KTR-06

Niniejszym poświadczam, że wyżej wymienione wyroby  
 spełniają wymagania zawarte w:

**PN-EN 1176-1:2017-12**

**PN-EN 1176-5:2009**

Prawo do posługiwania się certyfikatem w okresie od 13.04.2018 do 12.04.2021 dotyczy wyłącznie egzemplarzy wyrobu posiadających właściwości (parametry) jak przedstawiony do badań reprezentant i odpowiadających wymaganiom określonym powyżej.  
 Certyfikat pozostaje w mocy pod warunkiem przestrzegania przez posiadacza umowy ramowej oraz regulaminu.

Wrocław, dnia 13.04.2018



DYREKTOR DS. CERTYFIKACJI

*Artur Zelawski*  
 Artur Zelawski

Data ważności: 12.04.2021







AC 171

# Załącznik 1

Do Certyfikatu numer: 2200566/01/P5BN/1

Wykaz modułów objętych certyfikatem:

| Lp. | Moduł                       | Kod          |
|-----|-----------------------------|--------------|
| 1.  | Wieża - 500                 | 01-01; 01-02 |
| 2.  | Wieża - 900                 | 01-03; 01-04 |
| 3.  | Wieża - 1150                | 01-05; 01-06 |
| 4.  | Wieża - 1400                | 01-07; 01-08 |
| 5.  | Dach 2 spadowy              | 02-01        |
| 6.  | Dach 4 spadowy              | 02-02        |
| 7.  | Trap krótki, niski - 500    | 03-01-500    |
| 8.  | Trap z barierami - 900      | 03-02-900    |
| 9.  | Trap z barierami - 1150     | 03-02-1150   |
| 10. | Ścianka wspinaczkowa - 900  | 03-03-900    |
| 11. | Ścianka wspinaczkowa - 1150 | 03-03-1150   |
| 12. | Ścianka wspinaczkowa - 1400 | 03-03-1400   |
| 13. | Schody - 900                | 03-04-900    |
| 14. | Schody - 1150               | 03-04-1150   |
| 15. | Rurka strażacka - 1150      | 03-05-1150   |
| 16. | Rurka strażacka - 1400      | 03-05-1400   |
| 17. | Wejście linowe - 1150       | 03-06-1150   |
| 18. | Wejście linowe - 1400       | 03-06-1400   |
| 19. | Drabinka skośna - 1150      | 03-07-1150   |
| 20. | Drabinka skośna - 1400      | 13-07-1400   |
| 21. | Pomost prosty 2 - 1450      | 04-01        |

Certyfikowany System AKTIV umożliwia tworzenie zestawów zabawowych, wyłącznie z wykorzystaniem modułów objętych certyfikatem - załączniki nr 1 - 2.

Wrocław, dnia 14.04.2018



DYREKTOR DS. CERTYFIKACJI

*Artur Załewski*  
Artur Załewski

Data ważności: 13.04.2021



# Załącznik 2

Do Certyfikatu numer: 2200566/01/P5BN/1

## Wykaz modułów objętych certyfikatem:

| Lp. | Moduł                                  | Kod        |
|-----|--|------------|
| 22. | Pomost skośny - 1450                   | 04-02      |
| 23. | Tunel - 1500                           | 04-03      |
| 24. | Belka ruchoma wariant z osłoną - 1450  | 04-04-O    |
| 25. | Belka ruchoma wariant z barierą - 1450 | 04-04-B    |
| 26. | Bariera standard                       | 05-02      |
| 27. | Ostona                                 | 05-01      |
| 28. | Przewężenie wejścia z osłoną           | 05-03-B    |
| 29. | Przewężenie wejścia bez osłony         | 05-03-A    |
| 30. | XO                                     | 05-04      |
| 31. | Zj. Plastikowa - 900                   | 06-01-900  |
| 32. | Zj. Plastikowa - 1400                  | 06-01-1400 |
| 33. | Zj. Metalowa - 900                     | 06-02-900  |
| 34. | Zj. Metalowa - 1400                    | 06-02-1400 |
| 35. | Kratownica stalowa                     | 07-01      |
| 36. | Kratownica linowa                      | 07-02      |
| 37. | Ścianka wspinaczkowa z uchwytnymi      | 07-03-A    |
| 38. | Ścianka wspinaczkowa z otworami        | 07-03-B    |
| 39. | Drabinka A - szczeblowa                | 08-01      |
| 40. | Drabinka A - płyty wspinaczkowe        | 08-02      |
| 41. | Zabudowa pod wieżą - pełna             | 08-03-B    |
| 42. | Zabudowa pod wieżą - z oknem           | 08-03-A    |
| 43. | Flaga                                  | 08-04      |

Certyfikowany System AKTIV umożliwia tworzenie zestawów zabawowych, wyłącznie z wykorzystaniem modułów objętych certyfikatem - załączniki nr 1 - 2.

Wrocław, dnia 14.04.2018



DYREKTOR DS. CERTYFIKACJI  
  
Artur Załewski

Data ważności: 13.04.2021

STAROSTWO POWIATOWE W GŁOWICACH  
WYDZIAŁ ARCHITEKTURY I PRACOWNICTWA  
44-100 Gliwice, ul. Zygmunta Starego 17  
tel. 32 239 41 51



AC 171

# CERTYFIKAT

Numer Certyfikatu: 2200566/01/P5BN/1

Program certyfikacji: P5BN  
Typ programu: 3 wg PN-EN ISO/IEC 17067:2014-01

**Posiadacz certyfikatu:**

AKTIV PLACE ZABAW  
JANUSZ WACHOWIAK  
Skryta 99  
62-064 Plewiska

**Producent wyrobu:**

AKTIV PLACE ZABAW  
JANUSZ WACHOWIAK  
Skryta 99  
62-064 Plewiska

**Wyrób**

SYSTEM AKTIV

**Nr katalogowy**

-

**Cechy wyrobu**

Modułowy system drewnianych zestawów zabawowych, przeznaczonych na place zabaw.

Wykaz wszystkich modułów objętych certyfikatem zawarty jest w załącznikach nr 1-2 do certyfikatu, stanowiących jego integralną część.

Niniejszym poświadczam, że wyżej wymienione wyroby spełniają wymagania zawarte w:

**PN-EN 1176-1:2009**

**PN-EN 1176-3:2009**

Prawo do posługiwania się certyfikatem w okresie od 14.04.2018 do 13.04.2021 dotyczy wyłącznie egzemplarzy wyrobu posiadających właściwości (parametry) jak przedstawiony do badań reprezentant i odpowiadających wymaganiom określonym powyżej.  
Certyfikat pozostaje w mocy pod warunkiem przestrzegania przez posiadacza umowy ramowej oraz regulaminu.  
Wyrób posiada certyfikat od dnia 14.04.2015 r.

Wrocław, dnia 14.04.2018



DYREKTOR OS. CERTYFIKACJI  
*[Signature]*  
Artur Zalewski

Data ważności: 13.04.2021



AC 184

# CERTYFIKAT

Nr 17/03/2017/01/01

Właściciel certyfikatu:

Fit Park Spółka z ograniczoną  
odpowiedzialnością – Sp. k.  
ul. Powstańców Wielkopolskich 74  
87-100 Toruń

Zakład produkcyjny:

Fit Park Spółka z ograniczoną  
odpowiedzialnością – Sp. k.  
ul. Powstańców Wielkopolskich 74  
87-100 Toruń

Nazwa wyrobu:

## Urządzenia siłowni zewnętrznej

Szczegółowy wykaz urządzeń wchodzących w skład certyfikatu jest wymieniony w załączniku nr 1.

Wyrób spełnia wymagania zawarte w: **PN-EN 16630:2015-06**

Typ programu certyfikacji: **3 wg PN-EN ISO/IEC 17067:2014-01**

Program certyfikacji: **CB-1/DCW wyd. 7**

Nr umowy o certyfikację: **17/03/2017/01/00**

Certyfikat ważny od dnia 23.06.2017 do dnia: 24.05.2020

Certyfikat dotyczy jedynie wyrobów posiadających identyczne właściwości  
konstrukcyjne i materiałowe jak wzór przedstawiony do badań

Warszawa dnia 23.06.2017

*Przesmycki*  
Europejskie Centrum Jakości i Promocji sp. z o.o.  
Dyrektor Departamentu Certyfikacji Wyrobów  
Paweł Przesmycki



AC 184

**Załącznik nr 1  
do Certyfikatu  
Nr 17/03/2017/01/02**

**Urządzenia siłowni zewnętrznej**

| Lp. | Nazwa                 |
|-----|-----------------------|
| 1   | KRZESŁO DO WYCISKANIA |
| 2   | WYCIĄG GÓRNY          |
| 3   | SURFER                |
| 4   | BIEGACZ               |
| 5   | PRASA NOŻNA           |
| 6   | TAICHI DUŻE KOŁA      |
| 7   | TWISTER               |
| 8   | ŁAWKA                 |
| 9   | ORBITREK              |
| 10  | MASAŻER               |
| 11  | PORĘCZE               |
| 12  | TAICHI MAŁE KOŁA      |
| 13  | JEŹDZIEC              |
| 14  | DRAŻEK DO PODCIĄGANIA |
| 15  | WSPORNIK              |
| 16  | STEPPER               |
| 17  | NARTY                 |
| 18  | TRENAŻER              |
| 19  | ROWER                 |
| 20  | PAJACYK               |
| 21  | DRABINKA              |
| 22  | PODCIĄG NÓG           |
| 23  | PROSTOWNIK PLECÓW     |
| 24  | WIOŚLARZ              |
| 25  | MOTYL                 |
| 26  | PEDAŁY                |
| 27  | WALEC                 |
| 28  | SZACHOWNICA           |



AC 184

**Załącznik nr 1  
do Certyfikatu  
Nr 17/03/2017/01/02**

**Urządzenia siłowni zewnętrznej dla niepełnosprawnych**

Lp. Nazwa

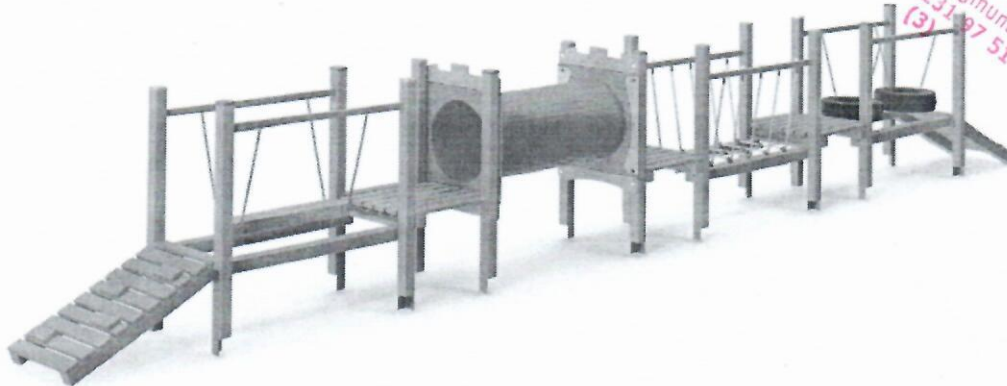
|    |                              |
|----|------------------------------|
| 1  | SZTANGA DO WYPYCHANIA        |
| 2  | WYCIĄG DOLNY                 |
| 3  | SURFER DO ĆWICZENIA RĄK      |
| 4  | DRAŻEK                       |
| 5  | SIŁACZ                       |
| 6  | TRENAŻER                     |
| 7  | ROWER DO ĆWICZENIA RĄK       |
| 8  | ROWER DO ĆWICZENIA NÓG       |
| 9  | ROWER DO ĆWICZENIA RĄK I NÓG |
| 10 | TAI CHI MAŁE KOŁA            |
| 11 | TAI CHI DUŻE KOŁA            |
| 12 | WYCIĄG GÓRNY                 |

Warszawa dnia 23.04.2018  
(aktualizacja załącznika)

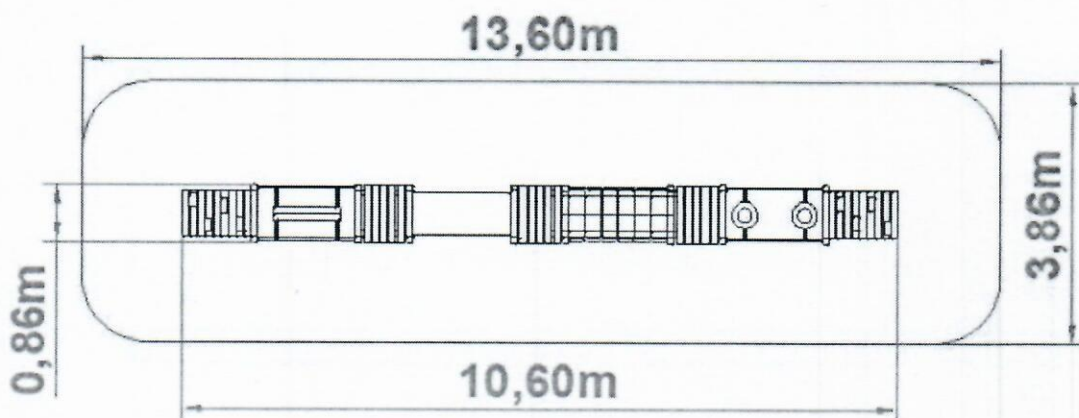
*Przesmycki*  
Europejskie Centrum Jakości i Promocji sp. z o.o.  
Dyrektor Departamentu Certyfikacji Wyrobów  
Paweł Przesmycki

## 33 Tunnel i most linowy

STAROSTWO POWIATOWE W GLIWICACH  
WYDZIAŁ ARCHITECTURY I BUDOWNICTWA  
44-100 Gliwice, ul. Zygmunta Starego 17  
tel. 32 231 97 51  
(3)



|   |   |
|---|---|
| Symbol                                      | 33  |
| Grupa wiekowa/ilość użytkowników:           | do 13 lat   |
| Max wysokość swobodnego upadku:             | 1,5 m   |
| Wymiary urządzenia<br>(dł. x szer.)         | 10,60m x 0,86m  |
| Wymiary powierzchni zderzenia (dł. x szer.) | 13,60m x 3,86m  |
| Sposób montażu w podłożu                    | Betonowa stopa (głębokość posadowienia 0,6m)                      |
| Przeznaczenie                               | Publiczne i prywatne place zabaw                                  |
| Bezpieczeństwo                              | Urządzenie zgodne z normą<br>PN-EN 1176-1:2009, PN-EN 1176-3:2009 |



Widok z góry – główne wymiary urządzenia i rozmiar powierzchni zderzenia



#### W skład zestawu wchodzi:

- Wieża 500 x3
- Trap 500 x2
- Tunel
- Most linowy
- Most z opon
- Belka ruchoma z osłonami x1
- Osłona z przewężeniem x1
- Flaga x1

#### Opis produktu:

- konstrukcja nośna wykonana z belek drewnianych o profilu kwadratowym 90x90 mm
- deski sosnowe
- siatka z liny zbrojonej w opolocie z liny
- montaż na metalowych kotwach (opcjonalnie bezpośrednio w gruncie impregnacja 4 klasa)
- kotwa metalowa - ocynkowana ogniowo
- łączniki metalowe (śruby, nakrętki, podkładki) ocynkowane, DIN 603, PN-EN 17050, PN-EN 45014
- urządzenia montowane na stałe w gruncie
- wymagana nawierzchnia amortyzująca: żwirek, piasek, kora, guma

#### Instrukcja montażu:

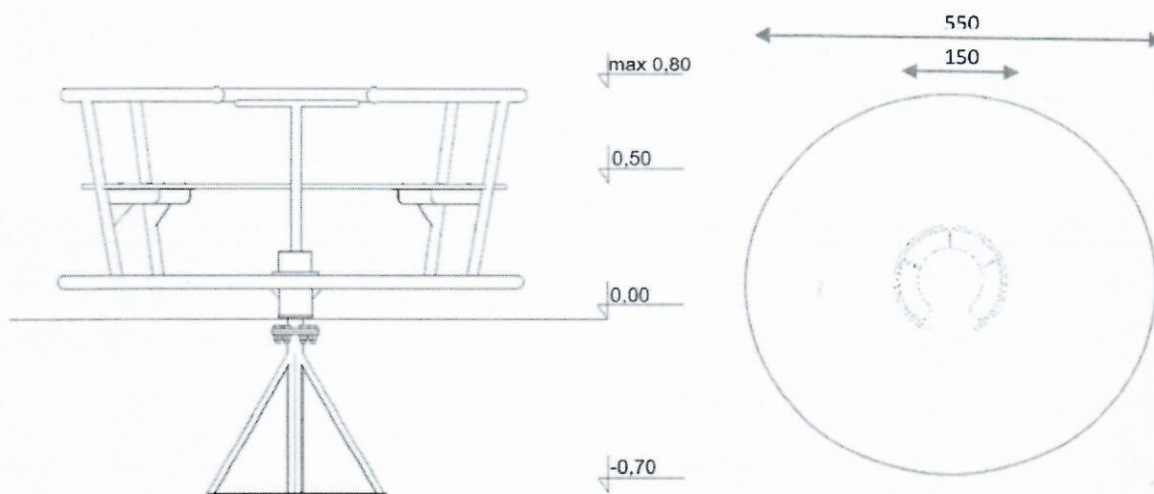
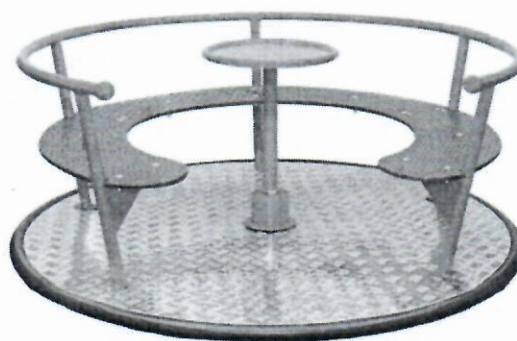
- montaż urządzenia przeprowadzany jest przez pracowników, lub upoważnionych przedstawicieli Firmy Aktiv
- miejsce montażu powinno być poziome, wolne od zanieczyszczeń
- odległość od budynków powinna wynosić minimum 10m
- strefa bezpieczna urządzenia nie może pokrywać się ze strefą innego z urządzeń występujących na tym samym placu zabaw
- urządzenie nie może zawierać niedozwolonych otworów (8mm - 25mm, 89mm - 230mm)
- montaż na metalowych kotwach (opcjonalnie bezpośrednio w gruncie impregnacja 4 klasa)
- końce śrub zabezpieczone są metalowym lub plastikowym kołpakiem

#### Ogólna instrukcja użytkowania i konserwacji:

- korzystanie z urządzenia powinno odbywać się pod nadzorem osoby dorosłej
- urządzenie powinno być użytkowane zgodnie z jego przeznaczeniem
- producent zaleca trzy rodzaje kontroli:
  - regularną - cyklicznie raz w tygodniu  
(Sprawdzanie czystości wokół urządzenia, usunięcie ewentualnych zanieczyszczeń, sprawdzenie kompletności urządzenia, ogólne sprawdzenie wytrzymałości)
  - szczegółową - cyklicznie raz na sześć miesięcy  
(Czynności z kontroli regularnej, sprawdzenie wszystkich połączeń - ewentualne dokręcenie, sprawdzenie stabilności słupów z kotwą, sprawdzenie stanu zużycia części ruchomych - jeżeli takie występują, wyczyszczenie urządzenia)
  - podstawową - cyklicznie raz w roku  
(Czynności z kontroli regularnej oraz szczegółowej, sprawdzenie stanu elementów nośnych w ziemi, odświeżenie impregnatem do drewna - jeżeli zachodzi taka potrzeba)

Szczegółowy opis oraz formularze kontroli - książka placu zabaw





**Grupa wiekowa:** 3-15 lat


**Wysokość urządzenia:** ok 80 cm

**Maksymalna wysokość upadkowa:** do 60 cm

**Nawierzchnia amortyzująca:** trawa, piasek, żwir, kora, nawierzchnia syntetyczna (grubość minimalna dla wszystkich nawierzchni sypkich 20 cm)

**Urządzenie certyfikowane:** Urządzenie wykonane zgodnie z PN-EN 1176:1-2009, PN-EN 1176-5:2009

Przedstawiony rysunek jest poglądowy. Urządzenie może nieznacznie różnić się od rysunku.

|  |  |                |            |
|--|--|----------------|------------|
|  <p><b>Aktiv</b><br/>Place zabaw dla dzieci<br/>Aktiv Place Zabaw<br/>Janusz Wachowiak<br/>ul. Skryta 99<br/>62-064 Plewiska<br/>tel. 61 661-37-33</p> | Nazwa produktu:  | Nr katalogowy: |            |
|  | <b>KARUZELA TARCZOWA<br/>Z SIEDZISKAMI HDPE – OTWARTA</b>  | <b>37</b>      |            |
|  | Materiał:  | Nr artykułu:   |            |
|  | Konstrukcja- rury i profile stalowe<br>Siedziska – płyta HDPE 16 mm<br>Podstawa – blacha aluminiowa ryflowana 3 mm | -              |            |
| System ochronny:   | Waga:  | <b>A4</b>      | strona:    |
| Podkład cynkowy + malowanie proszkowe  | <b>75 kg</b>   |                | <b>1/1</b> |

**Poręcz i drążek  
AKTIV-SPORT Pro  
B13 + B16**



STAROSTWO POWIATOWE W GLIWICACH  
WYDZIAŁ ARCHITEKTURY I BUDOWNICTWA  
44-100 Gliwice, ul. Zygmunta Starego 17  
(3) tel. 32 231 97 51

Urządzenia do ćwiczeń – siłownie zewnętrzne, to bezobsługowe urządzenia odporne na warunki atmosferyczne.

- Kolor: RAL 7032 popiel / RAL 6006 ciemny zielony
- Instrukcje: instrukcje użytkowania w formie metalowej tabliczki znamionowej
- Sprzęt do użytku publicznego:

Klasa użytkowania: S

Klasa dokładności: A

• Opis techniczny zestawu:

Przedmiotowy zestaw zbudowany jest z elementów stalowych, ze stali St3 (R35) z następujących materiałów:

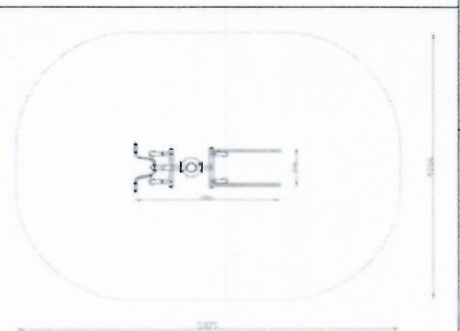
- rama nośna rury stalowe: śr. 140 x 3,6 mm
- wsporniki ruchome rury stalowe: śr. 40 – 63 x 3,6 mm
- pokrywa zabezpieczająca elementy mocujące z aluminium
- siedziska i oparcia ze stali
- uchwyty i rączki z polichlorku winylu
- łożyska typu zamkniętego, NSK
- stopy fundamentowe 600 x 600mm, H=600mm
- połączenie słupków nośnych ramy nośnej w fundamencie wykonane jest śrubowe jako sztywne

• Zastosowano następujące materiały:

- stal: St/R35
- beton: B30/B25

Wszystkie elementy stalowe ocynkowane ogniowo i malowane podwójnie proszkowo farbami poliestrowymi.

- Wyrób spełnia wymagania bezpieczeństwa zawarte w:
- PN-EN 1176-1:2009, PN-EN 1176-7:2009, PN-EN 957-1:2006, PN-EN 957-4:2006, PN-EN 957-9:2005
- Certyfikat uprawniający do oznaczania wyrobu znakiem bezpieczeństwa B



**ORBITREK  
AKTIV-SPORT PRO  
B11**



STAROSTWO POWIATOWE W GŁIWICACH  
WYDZIAŁ ARCHITEKTURY I BUDOWNICTWA  
44-100 Gliwice, ul. Zygmunta Starego 17  
(3)

Urządzenia do ćwiczeń – siłownie zewnętrzne, to bezobsługowe urządzenia odporne na warunki atmosferyczne.

- **Kolor:** RAL 7032 popiel / RAL 6006 ciemny zielony
- **Instrukcje:** instrukcje użytkowania w formie metalowej tabliczki znamionowej
- **Sprzęt do użytku publicznego:**

Klasa użytkowania: S

Klasa dokładności: A

- **Opis techniczny zestawu:**

Przedmiotowy zestaw zbudowany jest z elementów stalowych, ze stali St3 (R35) z następujących materiałów:

- rama nośna rury stalowe: śr. 140 x 3,6 mm
- wsporniki i ruchome rury stalowe: śr. 40 – 63 x 3,6 mm
- pokrywa zabezpieczająca elementy mocujące z aluminium
- siedziska i oparcia ze stali
- uchwyty i rączki z polichlorku winylu
- łożyska typu zamkniętego, NSK
- stoły fundamentowe 600 x 600mm, H=600mm
- połączenie słupków nośnych ramy nośnej w fundamencie wykonane jest śrubowe jako sztywne

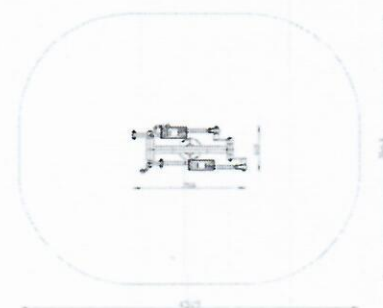
- **Zastosowano następujące materiały:**

- stal: St/R35
- beton: B30/B25

Wszystkie elementy stalowe ocynkowane ogniowo i malowane podwójnie proszkowo farbami poliestrowymi.

- **Wyrób spełnia wymagania bezpieczeństwa zawarte w:**

- PN-EN 1176-1:2009, PN-EN 1176-7:2009, PN-EN 957-1:2006, PN-EN 957-4:2006, PN-EN 957-9:2005
- Certyfikat uprawniający do oznaczania wyrobu znakiem bezpieczeństwa B





## Wyciąg i krzesło na słupie AKTIV-SPORT Pro B02+B01



Urządzenia do ćwiczeń – siłownie zewnętrzne, to bezobsługowe urządzenia odporne na warunki atmosferyczne.

- Kolor: RAL 7032 popiel / RAL 6006 ciemny zielony
- Instrukcje: instrukcje użytkowania w formie metalowej tabliczki znamionowej
- Sprzęt do użytku publicznego:

Klasa użytkowania: S

Klasa dokładności: A

### • Opis techniczny zestawu:

Przedmiotowy zestaw zbudowany jest z elementów stalowych, ze stali St3 (R35) z następujących materiałów:

- rama nośna rury stalowe: śr. 140 x 3,6 mm
- ws porniki i ruchowe rury stalowe: śr. 40 – 63 x 3,6 mm
- pokrywa zabezpieczająca elementy mocujące z aluminium
- siedziska i oparcia ze stali
- uchwyty i rączki z polichloru winylu
- łożyska typu zamkniętego, NSK
- sto py fundamentowe 600 x 600mm, H=600mm
- połączenie słupków nośnych ramy nośnej w fundamencie wykonane jest śrubowe jako sztywne

### • Zastosowano następujące materiały:

- stal: St/R35
- beton: B30/B25

Wszystkie elementy stalowe ocynkowane ogniowo i malowane podwójnie proszkowo farbami poliestrowymi.

- Wyrób spełnia wymagania bezpieczeństwa zawarte w:
  - PN-EN 1176-1:2009, PN-EN 1176-7:2009, PN-EN 957-1:2006, PN-EN 957-4:2006, PN-EN 957-9:2005
  - Certyfikat uprawniający do oznaczania wyrobu znakiem bezpieczeństwa B



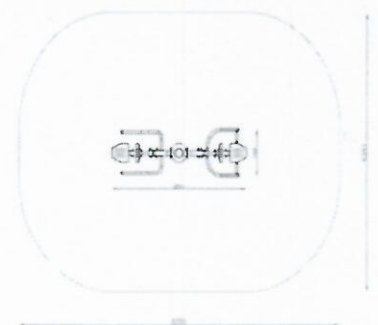
Aktiv Place Zabaw  
Janusz Wachowiak  
ul. Skryta 99  
62-064 Plewiska  
tel. 61 661-37-33

### Nazwa produktu

**AKTIV-SPORT  
Pro B02 + B01  
Wyciąg i krzesło  
na słupie**

Nr katalogowy:

**Pro B02 + B01**





STAROSTWO POWIATOWE W GILWICACH  
WYDZIAŁ ARCHITEKTURY I ZIEMOPIEKNICTWA  
44-100 Gilwice, ul. Zygmunta Starego 17  
tel. 71 231 97 51  
(3)

## Producent bezpiecznych nawierzchni Nawierzchnie segmentowe z granulatu gumowego

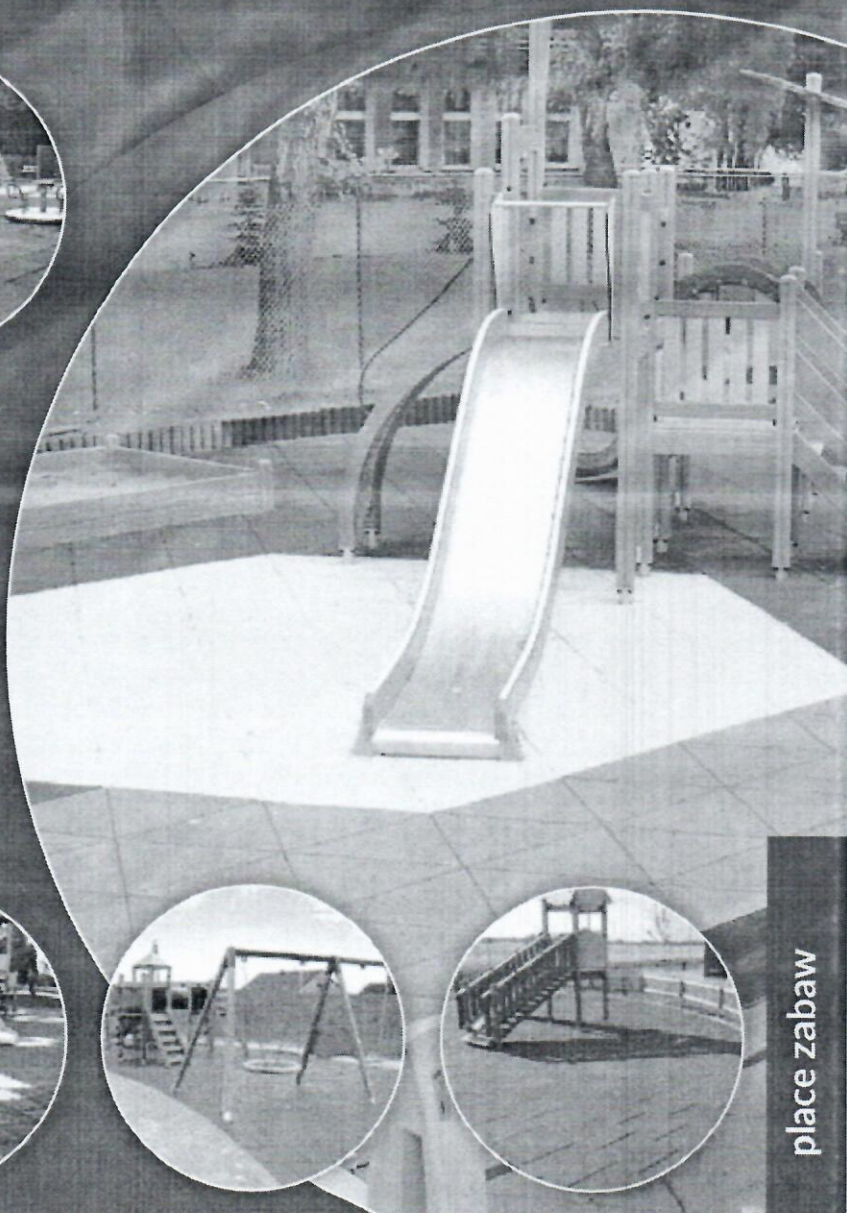
### na place zabaw



W celu zabezpieczenia nawierzchni pod urządzeniami na placach zabaw i pod ściankami wspinaczkowymi, SEMAG produkuje i oferuje specjalne płyty amortyzujące, minimalizujące skutki upadku z wysokości nawet do 3 m.

#### Zalety naszych płyt:

- antypoślizgowe i przesiąkalne
- doskonale izolują od ciepła i zimna
- posiadają dodatkowo unikalny opatentowany system łączenia, tworzący wyprofilowane zamki na bocznych krawędziach. Zapewniają one stabilne i trwałe połączenie płyt



place zabaw

Możemy zaproponować kompleksowy projekt obiektu z użyciem naszych nawierzchni. W tym zakresie współpracujemy z pracownią projektową.

# Nawierzchnie segmentowe z granulatu gumowego na place zabaw

STAROSTWO POWIATOWE W GŁIWICACH  
WYDZIAŁ ARCHITEKTURY I BUDOWNICTWA  
44-100 Gliwice, ul. Zygmuntowa Starego 17  
tel. 32 234 97 51  
(3)



## Płyty prostokątne T

| wymiary płyty [mm] | rodzaj materiału | grubość [mm] | HIC        | ciężar [kg/m <sup>2</sup> ] |      |
|--------------------|------------------|--------------|------------|-----------------------------|------|
|                    |                  |              |            | SBR                         | EPDM |
| 500 x 500          | SBR, EPDM        | 40           | 1,1        | 27                          | 29,5 |
|                    |                  | 45           | 1,5        | 30,4                        | 31,4 |
|                    |                  | 55           | 1,7 / 1,8* | 36                          | 37   |
|                    |                  | 70           | 2 / 2,5*   | 49                          | 50   |
|                    |                  | 80           | 2,5 / 2,7* | 56                          | 57   |
|                    |                  | 100          | 3,1 / 3,2* | 70                          | 71   |
| 500 x 1000         | SBR, EPDM        | 40           | 1,1        | 27                          | 29,5 |
|                    |                  | 45           | 1,5        | 30,4                        | 31,4 |
|                    |                  | 55           | 1,7 / 1,8* | 36                          | 37   |
|                    |                  | 70           | 2 / 2,5*   | 49                          | 50   |
| 1000 x 1000        | SBR, EPDM        | 40           | 1,1        | 27                          | 29,5 |
|                    |                  | 45           | 1,5        | 30,4                        | 31,4 |

\* możliwość zastosowania systemu dwuwarstwowego

## Płyty prostokątne - akcesoria

| nazwa                 | wymiary płyty [mm]  | ciężar [kg/szt.] |
|-----------------------|---------------------|------------------|
| Płyty boczne          | 500 x 500 x 40 / 45 | 6,7 / 7,5        |
| Płyty narożne         | 500 x 500 x 40 / 45 | 6,7 / 7,5        |
| Krawężnik elastyczny  | 750 x 250 x 50      | 8,5              |
| Boczny element        | 500 x 250 x 40 / 45 | 2,4              |
| Rogowy element        | r 200               | 0,9              |
| Nakładka na krawężnik | 1000 x 60 / 80 x 20 | 2,4              |
| Element pisakownicy   | 1000 x 200 x 160    | 18               |
| Kostka elastyczna     | 200 x 160 x 43      | 38               |

## SBR



Płyty SBR jednowarstwowe, wykonane w całości z czarnego granulatu SBR, barwionego w masie za pomocą kolorowego poliuretanu.

### Dostępne kolory

- czarny
- czerwony
- zielony

## EPDM



Płyty EPDM dwuwarstwowe, spodnia część płyty wykonana jest z czarnego granulatu SBR, natomiast górna powierzchnia płyty wykonana jest z kolorowego granulatu EPDM.

### Dostępne kolory

- RAL (paleta koloru)

## Płyty puzzle P



| wymiary płyty [mm] | rodzaj materiału | grubość [mm] | HIC       | ciężar [kg/m <sup>2</sup> ] |      |
|--------------------|------------------|--------------|-----------|-----------------------------|------|
|                    |                  |              |           | SBR                         | EPDM |
| 500 x 1000         | SBR, EPDM        | 18           | —         | 14,5                        | —    |
|                    |                  | 30           | 1,1       | 22                          | 23   |
|                    |                  | 45           | 1,5       | 32                          | 33   |
|                    |                  | 55           | 1,8*      | 38                          | 39   |
|                    |                  | 70           | 2,5*      | 50                          | 51   |
|                    |                  | 1000 x 1000  | SBR, EPDM | 18                          | —    |
| 1000 x 1000        | SBR, EPDM        | 30           | 1,1       | 22                          | 23   |
|                    |                  | 45           | 1,5       | 32                          | 33   |
|                    |                  | 55           | 1,8*      | 38                          | 39   |
|                    |                  | 70           | 2,5*      | 50                          | 51   |
|                    |                  | 70           | 2,5*      | 50                          | 51   |

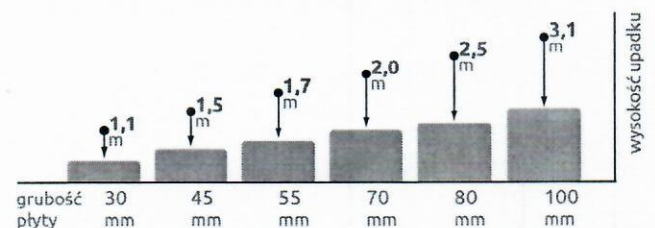
\* system dwuwarstwowo

## Płyty puzzle - akcesoria

| nazwa                 | wymiary płyty [mm]   | ciężar [kg/szt.] |
|-----------------------|----------------------|------------------|
| Płyty boczne          | 500 x 500 x 30 / 45  | 5,7 / 8,3        |
| Płyty narożne         | 500 x 500 x 30 / 45  | 5,7 / 8,3        |
| Ogranicznik do puzzli | 1000 x 200 x 18 / 30 | 2 / 3            |

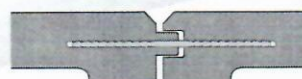
## HIC (eng. Head Injury Criterion)

– Krytyczna wysokość upadku dla naszych płyt

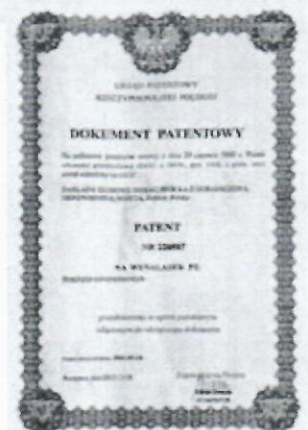


HIC jest to wysokość będąca górną granicą wszystkich wysokości swobodnego upadku z danej zabawki, dla której pokrycie nawierzchnią zapewnia zadowalający poziom amortyzacji uderzenia.

## Patent



Płyty SEMAG posiadają zastrzeżony patentem system łączenia. Precyzyjnie uformowany profil zamka, łączy sąsiadujące płyty, tworząc stabilne połączenie. Zapobiega to odkształcaniu płyt w dłuższym okresie eksploatacji.



Joanna Bielska-Legieć  
Upr. proj nr 23/04/SLOKK/II  
SL -1105

Gliwice 07.2018

STAROSTWO POWIATOWE W GLIWICACH  
WYDZIAŁ ARCHITEKTURY I BUDOWNICTWA  
44-100 Gliwice, ul. Zygmunta Starego 17  
tel. 32 231 97 51  
(3)

### Oświadczenie projektanta


Ja niżej podpisana zgodnie z art.20 ust 4 ustawy z dnia 7 lipca Prawo budowlane (tj. Dz.U .Nr 207 z 2003 r. Poz. 2016 z późn. zm) oświadczam że:

#### **Część architektoniczna**

Temat: **Projektu rozbudowy placu zabaw  
oraz siłowni plenerowej  
przy ulicy Wiejskiej w Rachowicach**  
( działka nr 496/115, obręb Rachowice, kategoria obiektu VIII)

dla: **Gmina Sośnicowice  
ul. Rynek 19, Sośnicowice**

został wykonany zgodnie z obowiązującymi przepisami oraz zasadami wiedzy technicznej.

  
mgr inż. arch. Joanna Bielska - Legieć  
uprawnienia budowlane do projektowania  
bez ograniczeń w specjalności: architektonicznej  
nr 23/04/SLOKK/II  
Izba Arch. nr ewid. SL-1105



IZBA ARCHITEKTÓW  
RZECZYPOSPOLITEJ POLSKIEJ

Śląska Okręgowa Rada Izby Architektów RP

## ZAŚWIADCZENIE - ORYGINAŁ

(wypis z listy architektów)

Śląska Okręgowa Rada Izby Architektów RP zaświadcza, że:

**MGR INŻ. ARCH. JOANNA BIELSKA - LEGIEĆ**

posiadająca kwalifikacje zawodowe do pełnienia samodzielnych funkcji technicznych w budownictwie w specjalności architektonicznej i w zakresie posiadanych uprawnień nr **23/04/SLOKK/II**, jest wpisana na listę członków Śląskiej Okręgowej Izby Architektów RP pod numerem: **SL-1105**.

Członek czynny od: 09-11-2005 r.

Data i miejsce wygenerowania zaświadczenia: 23-05-2018 r. Katowice.

Zaświadczenie jest ważne do dnia: **30-09-2018 r.**

Podpisano elektronicznie w systemie informatycznym Izby Architektów RP przez:  
Małgorzata Pilinkiewicz, Przewodnicząca Okręgowej Rady Izby Architektów RP.

Nr weryfikacyjny zaświadczenia:

**SL-1105-FDA9-F956-89E9-C8DF**





IZBA ARCHITEKTÓW  
RZECZYPOSPOLITEJ POLSKIEJ

ŚLĄSKA OKRĘGOWA IZBA ARCHITEKTÓW  
OKRĘGOWA KOMISJA KWALIFIKACYJNA

Katowice, dnia 08 grudnia 2004r.

Oznaczenie sprawy nr OKK/Up/B/4/04

DECYZJA Nr 23/04/SLOKK/II

Na podstawie art. 12 ust. 1 pkt 1 i ust. 2, art. 13 ust.1 pkt 1 i art.14 ust. 1 pkt 1 ustawy z dnia 7 lipca 1994 r. - Prawo budowlane (tekst jednolity: Dz. U. z 2003 r. Nr 207, poz. 2016; dalsze zmiany: Dz. U. z 2004 r. Nr 6, poz. 41, Nr 92, poz. 881, Nr 93, poz. 888 i Nr 96, poz. 959), art. 11 i 24 ust. 1 pkt 2 ustawy z dnia 15 grudnia 2000 r. o samorządach zawodowych architektów, inżynierów budownictwa oraz urbanistów (Dz. U. z 2001 r. Nr 5, poz. 42, z 2002 r. Nr 23, poz. 221, Nr 153, poz. 1271 i Nr 240, poz. 2052, z 2003 r. Nr 124, poz. 1152 i Nr 190, poz. 1864, oraz z 2004 r. Nr 141, poz. 1492), oraz art.104 i 107 § 1 i 4 ustawy z dnia 14 czerwca 1960 r. - Kodeks postępowania administracyjnego (tekst jednolity: Dz. U. z 2000 r. Nr 98, poz. 1071; dalsze zmiany: Dz. U. z 2001 r. Nr 49, poz. 509, z 2002 r. Nr 113, poz. 984, Nr 153, poz. 1271 i Nr 169, poz. 1387, z 2003 r. Nr 130, poz. 1188, oraz z 2004 r. Nr 162, poz. 1692),

stwierdza się, że

**Pani mgr inż. arch. Joanna Bielska - Legieć**

posiada odpowiednie wykształcenie techniczne i praktykę zawodową i nadaje się Jej Uprawnienia Budowlane w specjalności architektonicznej do projektowania bez ograniczeń

Decyzja niniejsza jako uwzględniająca w całości żądanie strony nie wymaga uzasadnienia. Od decyzji niniejszej przysługuje Pani odwołanie do Krajowej Komisji Kwalifikacyjnej Izby Architektów za pośrednictwem okręgowej komisji kwalifikacyjnej, która wydała decyzję. Odwołanie wnosi się w terminie 14 dni od dnia doręczenia niniejszej decyzji.

mgr inż. arch. Wojciech Podleski

mgr inż. arch. Henryk Buszko

dr hab. inż. arch. Krzysztof Gasidło

dr inż. arch. Zygmunt Konopka

mgr inż. arch. Maciej Piwowarczyk

mgr inż. arch. Stanisław Rostkowski

mgr inż. arch. Jerzy Skulimowski

dr inż. arch. Jerzy Witeczek

*[Handwritten signatures and initials over horizontal lines]*

Otrzymują:

1. Pani Joanna Bielska - Legieć  
ul. Opawska 6/12, 44-100 Gliwice
2. Minister właściwy do spraw architektury i budownictwa.

Gdy decyzja stanie się ostateczna:

- 1) Główny Inspektor Nadzoru Budowlanego - w celu wpisania do centralnego rejestru osób posiadających uprawnienia budowlane,
- 2) okręgowa rada Izby Architektów.

3. aa



*[Handwritten signature]*