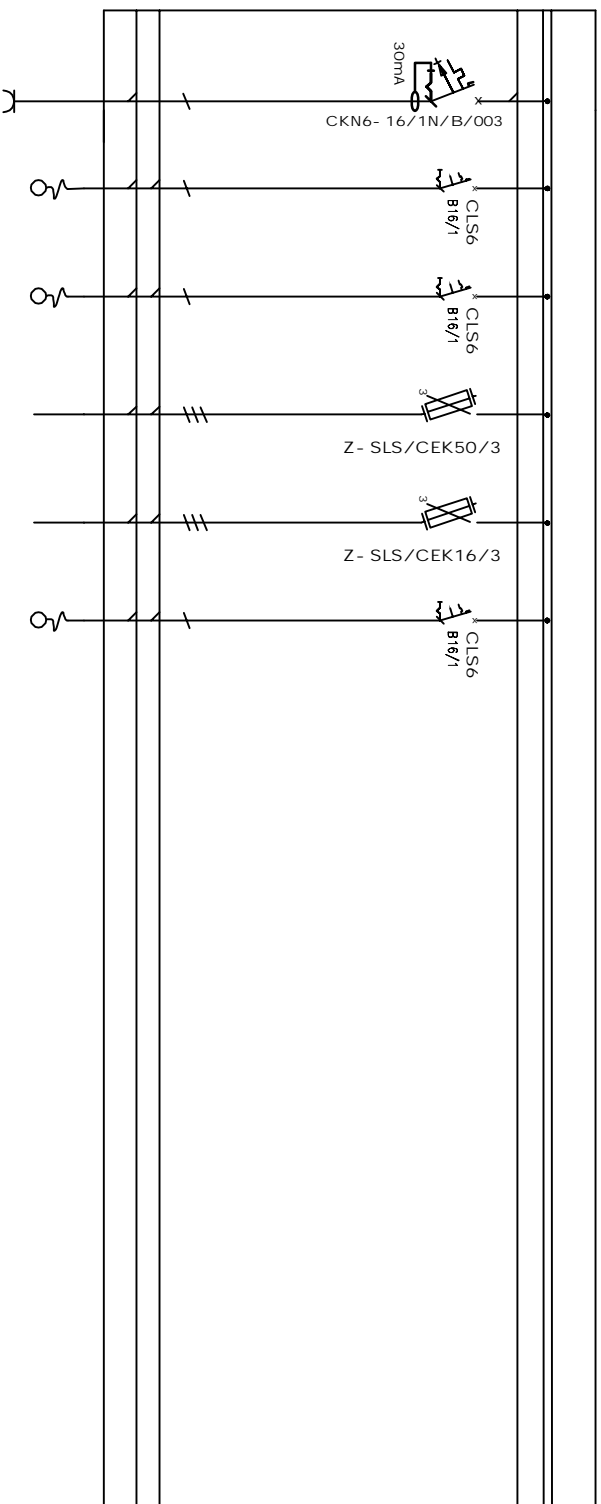


YKY 5x 35mm²

nazwa obw.	RP1	RP2	RG/O1	RG/O2	RG/O3	RG/O4	RG/O5	RG/O6	RG/O7	RG/G1	RG/G2	RG/G3	RG/G4	RG/G5	RG/G6	RG/G7	RG/G8	RG/G9	RG/G10	RG/G11	RG/G12	RG/G13	RG/G14	
ochronnik	TABLICA	TABLICA	o.wietlenie	o.wietlenie	o.wietlenie	o.wietlenie	o.wietlenie	o.wietlenie	o.wietlenie	o.wietlenie	o.wietlenie	o.wietlenie	o.wietlenie	o.wietlenie	o.wietlenie	o.wietlenie	o.wietlenie	o.wietlenie	o.wietlenie	o.wietlenie	o.wietlenie	o.wietlenie	o.wietlenie	o.wietlenie
przepl. ciowy	I p.litra	II p.litra	klarki	pom. wspol.	szklenki	pom. wspol.	pom. wspol.	pom. wspol.	pom. wspol.	gniazdo 230V	gniazdo 230V	gniazdo 230V	gniazdo 230V	gniazdo 230V	gniazdo 230V	gniazdo 230V	gniazdo 230V	gniazdo 230V	gniazdo 230V	gniazdo 230V	gniazdo 230V	gniazdo 230V	gniazdo 230V	
nr przewodu																								
rodzaj przew.	V2XH-J	V2XH-J	2XV2XH-J	V2XH-J	N2XH-J	V2XH-J	V2XH-J	N2XH-J	2XV2XH-J	N2XH-J	N2XH-J	N2XH-J	N2XH-J	N2XH-J	N2XH-J	N2XH-J	N2XH-J	N2XH-J	N2XH-J	N2XH-J	N2XH-J	N2XH-J	N2XH-J	N2XH-J
moc obwod.	5x16	5x16	3x1,5	3x1,5	3x1,5	3x1,5	3x1,5	3x1,5	3x1,5	3x2,5	3x2,5	3x2,5	3x2,5	3x2,5	3x2,5	3x2,5	3x2,5	3x2,5	3x2,5	3x2,5	3x2,5	3x2,5	3x2,5	
	30kW	30kW	0,5kW	0,5kW	0,5kW	0,5kW	0,5kW	0,5kW	0,5kW	2kW	2kW	2kW	2kW	2kW	2kW	2kW	2kW	2kW	2kW	2kW	2kW	2kW	2kW	

1. Rozdzielnice w wykonaniu podtynkowym montować na wys. 1,6m
2. Wyposażenie rozdzielnic: osprzet f. EATON.
3. Osprzet f. EATON.
4. Ochrona od porażenia prądem elektrycznym przez szybkie samoczynne wyłączenie zasilania wg PN-IEC 60364

**UKŁAD SIECI TN-C-S
OCHRONA OD PORAZEŃ POPRZEZ
SZYBKE SAMOCZYNNIE WYŁĄCZENIE ZASILANIA**



RG/G15	RG/KL1	RG/KL2	RG/KL	RG/W	RG/A
gniazdo	wypust	wypust	zasilanie	zasilanie	zasilanie
mikrofalna	zasilający	zasilający	zasilanie	wentylacji	instalacji
	zasilający	zasilający	zewn. (trzej)		przyzywowej
N2XH-J	V2XH-J	V2XH-J	YKY	V2XH-J	V2XH-J
3x2,5	3x2,5	3x2,5	5x16	5x2,5	3x2,5
2kW	0,2kW	0,2kW	2,6kW	5kW	0,2kW

Przebudowa budynku biurowego
Administracji Miejskiego
Przedsiębiorstwa Gospodarki
Komunalnej w Stargardzie

ul. Okrzei 6, 73-110 Stargard,
dz. nr 32/5, obręb 006 Stargard

IZOMORFIS PRACOWNIA ARCHITEKTONICZNA
 PIOTR FRUK
 71-533 SZCZECIN
 ul. Bronisław 17/8
 tel. 0502 443 951
 e-mail: pracownia@izomorfis.pl
 www.izomorfis.pl

PROJEKT TECHNICZNY
INSTALACJA ELEKTRYCZNA
Schemat rozdzielnic RG

data: _____
 etap: _____
 data: _____
 etap: _____
 data: _____
 etap: _____

IE09