

Stadium	PROJEKT BUDOWLANY	
Zadanie	PRZEBUDOWA DROGI POWIATOWEJ NR 2300E W OKUPIE W ZAKRESIE BUDOWY CHODNIKA	
Spis zawartości projektu	A. Projekt zagospodarowania terenu B. Projekt architektoniczno – budowlany branży drogowej C. Informacja BIOZ D. Część graficzna	
Kategoria obiektu	XXV	
Działki	52 obręb Okup Mały, Gmina Łask	
Inwestor	Powiat Łaski ul. Południowa 1 98-100 Łask	
Jednostka projektowa	PROFIL Inżynieria Lądowa Kamil Ziółkowski ul. Łokietka 10A/35 97-500 Radomsko	
Kody robót wg CPV	45111000-8	Roboty w zakresie burzenia, roboty ziemne
	45233100-0	Roboty w zakresie budowy autostrad, dróg
	45233200-1	Roboty w zakresie różnych nawierzchni
	45450000-6	Roboty budowlane wykończeniowe, pozostałe
Data opracowania	Lipiec 2023	
BRANŻA DROGOWA		
Projektant:	mgr inż. Kamil Ziółkowski <i>upr. nr LOD/2541/PWOD/14</i>	

OŚWIADCZENIE

Na podstawie art. 34 ust. 3d pkt. 3 – Prawo budowlane (Dz. U. z 2021r. poz. 2351 t.j.) oświadczam, że projekt budowlany p.t.

Przebudowa drogi powiatowej nr 2300E w Okupie w zakresie budowy chodnika

wykonany dla Powiatu Łaskiego, ul. Południowa 1, 98-100 Łask - został sporządzony zgodnie z obowiązującymi przepisami, zasadami wiedzy technicznej, oraz że jest kompletny z punktu widzenia celu któremu ma służyć.

BRANŻA DROGOWA		
Projektant:	mgr inż. Kamil Ziółkowski <i>upr. nr LOD/2541/PWOD/14</i>	

**Łódzka Okręgowa
Izba Inżynierów Budownictwa**
91-425 Łódź, ul. Północna 39
tel. (0-42) 632-97-39, fax (0-42) 630-56-39
NIP 725-18-49-050, REGON 473043690
**Łódzka Okręgowa Izba Inżynierów Budownictwa
Okręgowa Komisja Kwalifikacyjna**

Łódź, dnia 15 grudnia 2014 r.

OKK/5501/1650/14
sygn. akt. KK/D/7131-2/2541/14

DECYZJA

Na podstawie art. 104 Ustawy z dnia 14 czerwca 1960 r. Kodeks postępowania administracyjnego (*tekst jedn.: Dz. U. z 2013 r., poz. 267 z późn. zm.*) w związku z art. 11 ust. 1 i art. 24 ust. 1 pkt 2 Ustawy z dnia 15 grudnia 2000 r. o samorządach zawodowych architektów oraz inżynierów budownictwa (*tekst jedn.: Dz. U. z 2013 r., poz. 932 z późn. zm.*), art. 12 ust. 1 pkt 1, 2, 3, 4 i 5, art. 13 ust. 1, ust. 3 i ust. 4, art. 14 ust. 1 pkt 3 lit. b i ust. 3 pkt 5 Ustawy z dnia 7 lipca 1994 r. Prawo budowlane (*tekst jedn. Dz. U. z 2013 r., poz. 1409 z późn. zm.*), oraz § 13 ust. 4 Rozporządzenia Ministra Infrastruktury i Rozwoju z dnia 11 września 2014 r. w sprawie samodzielnych funkcji technicznych w budownictwie (*Dz. U. z 2014 r., poz. 1278*), po ustaleniu, że zostały spełnione warunki w zakresie przygotowania zawodowego oraz po złożeniu egzaminu na uprawnienia budowlane z wynikiem pozytywnym

Okręgowa Komisja Kwalifikacyjna Łódzkiej Okręgowej Izby Inżynierów Budownictwa stwierdza, że

Pan Kamil Antoni Ziółkowski

magister inżynier
kierunek budownictwo

urodzony dnia 7 sierpnia 1985 r. w Radomsku

otrzymuje

UPRAWNIENIA BUDOWLANE

numer ewidencyjny LOD/2541/PWOD/14

**do projektowania i kierowania robotami budowlanymi bez ograniczeń
w specjalności inżynierskiej drogowej**

UZASADNIENIE

W związku z uwzględnieniem w całości żądania strony, na podstawie art. 107 § 4 K.p.a. odstępuje się od uzasadnienia decyzji. Zakres nadanych uprawnień budowlanych wskazano na odwrocie decyzji.

Pouczenie

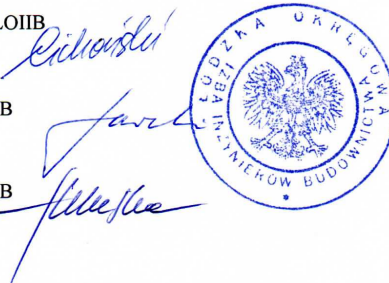
Od niniejszej decyzji służy odwołanie do Krajowej Komisji Kwalifikacyjnej Polskiej Izby Inżynierów Budownictwa w Warszawie, za pośrednictwem Łódzkiej Okręgowej Izby Inżynierów Budownictwa w Łodzi, w terminie 14 dni od daty doręczenia decyzji.

Skład Orzekający Okręgowej Komisji Kwalifikacyjnej
Łódzkiej Okręgowej Izby Inżynierów Budownictwa:

Przewodniczący Składu Orzekającego OKK ŁOIIB
mgr inż. Zbigniew Cichoński

Członek Składu Orzekającego OKK ŁOIIB
mgr inż. Wacław Sawicki

Członek Składu Orzekającego OKK ŁOIIB
mgr inż. Tomasz Kluska



Pan Kamil Ziółkowski jest upoważniony do:

- 1) projektowania, sprawdzania projektów architektoniczno-budowlanych i sprawowania nadzoru autorskiego obiektów budowlanych takich jak:
 - a) droga w rozumieniu przepisów o drogach publicznych, z wyłączeniem drogowych obiektów inżynierskich oprócz przepustów;
 - b) droga dla ruchu i postoju statków powietrznych oraz przepust;zgodnie z art. 14 ust. 3 pkt 1 Prawa budowlanego i § 13 ust. 4 Rozporządzenia Ministra Infrastruktury i Rozwoju;
- 2) sporządzania projektu zagospodarowania działki lub terenu, zgodnie z § 10 Rozporządzenia Ministra Infrastruktury i Rozwoju;
- 3) kierowania budową lub innymi robotami budowlanymi związanymi z obiektem budowlanym w zakresie określonym w pkt 1), zgodnie z art. 14 ust. 3 pkt 3 Prawa budowlanego i § 13 ust. 4 Rozporządzenia Ministra Infrastruktury i Rozwoju;
- 4) kierowania wytwarzaniem konstrukcyjnych elementów budowlanych oraz nadzorowania i kontroli technicznej wytwarzania tych elementów oraz do wykonywania nadzoru inwestorskiego, zgodnie z art. 13 ust. 3 Prawa budowlanego;
- 5) sprawowania kontroli technicznej utrzymania obiektów budowlanych, zgodnie z art. 13 ust. 4 Prawa budowlanego.

Skład Orzekający Okręgowej Komisji Kwalifikacyjnej
Łódzkiej Okręgowej Izby Inżynierów Budownictwa:

Przewodniczący Składu Orzekającego OKK ŁOIIB
mgr inż. Zbigniew Cichoński



Członek Składu Orzekającego OKK ŁOIIB
mgr inż. Waclaw Sawicki

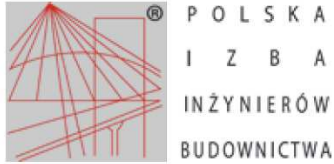


Członek Składu Orzekającego OKK ŁOIIB
mgr inż. Tomasz Kluska



Otrzymują:

1. Kamil Ziółkowski
ul. Św. Jadwigi Królowej 8/57
97-500 Radomsko;
2. Rada Łódzkiej Okręgowej Izby Inżynierów Budownictwa;
3. Główny Inspektor Nadzoru Budowlanego;
4. a/a.



Zaświadczenie

o numerze weryfikacyjnym:

ŁOD-UMG-FWV-4YE *

Pan Kamil Antoni ZIÓŁKOWSKI o numerze ewidencyjnym ŁOD/BD/0068/15
adres zamieszkania ul. Św.Jadwigi Królowej 8 m. 57, 97-500 Radomsko
jest członkiem Łódzkiej Okręgowej Izby Inżynierów Budownictwa i posiada wymagane
ubezpieczenie od odpowiedzialności cywilnej.

Niniejsze zaświadczenie jest ważne od 2023-03-01 do 2024-02-29.

Zaświadczenie zostało wygenerowane elektronicznie i opatrzone bezpiecznym podpisem elektronicznym
weryfikowanym przy pomocy ważnego kwalifikowanego certyfikatu w dniu 2023-02-22 roku przez:

Piotr Parkitny, Zastępca Przewodniczącego Rady Łódzkiej Okręgowej Izby Inżynierów Budownictwa.

Zgodnie z art. 78¹ K.c.

§ 1. Do zachowania elektronicznej formy czynności prawnej wystarczy złożenie oświadczenia woli w postaci elektronicznej i opatrzenie go
kwalifikowanym podpisem elektronicznym.

§ 2. Oświadczenie woli złożone w formie elektronicznej jest równoważne z oświadczeniem woli złożonym w formie pisemnej.

* Weryfikację poprawności danych w niniejszym zaświadczeniu można sprawdzić za pomocą numeru weryfikacyjnego zaświadczenia na
stronie Polskiej Izby Inżynierów Budownictwa www.piib.org.pl lub kontaktując się z biurem właściwej Okręgowej Izby Inżynierów
Budownictwa.



SPIS TREŚCI

A.	PROJEKT ZAGOSPODAROWANIA TERENU	6
1.	PRZEDMIOT INWESTYCJI	7
1.1.	Nazwa i lokalizacja inwestycji	7
1.2.	Przedmiot i zakres inwestycji	7
1.3.	Podstawa opracowania.....	7
2.	STAN ISTNIEJĄCY ZAGOSPODAROWANIA TERENU.....	8
3.	KOLIZJE.....	8
4.	KANAŁ TECHNOLOGICZNY.....	8
5.	OBSZAR ODDZIAŁYWANIA	8
6.	WPŁYW INWESTYCJI NA ŚRODOWISKO	8
7.	INFORMACJE DODATKOWE	8
B.	PROJEKT ARCHITEKTONICZNO – BUDOWLANY BRANŻY DROGOWEJ.....	10
1.	KONSTRUKCJA CHODNIKA	11
2.	KONSTRUKCJA ZJAZDÓW	11
3.	POBOCZA.....	11
4.	ODWODNIENIE	11
5.	KOLIZJE.....	13
6.	UWAGI OGÓLNE	13
C.	INFORMACJA BEZPIECZEŃSTWA I OCHRONY ZDROWIA	14
1.	ELEMENTY ZAGOSPODAROWANIA TERENU, KTÓRE MOGĄ STWARZAĆ ZAGROŻENIE BEZPIECZEŃSTWA I ZDROWIA LUDZI.....	15
2.	PRZEWIDYWANE ZAGROŻENIA WYSTĘPUJĄCE PODCZAS REALIZACJI ROBÓT BUDOWLANYCH	15
4.	ŚRODKI TECHNICZNE I ORGANIZACYJNE ZAPOBIEGAJĄCE NIEBEZPIECZEŃSTWOM WYNIKAJĄCYM Z WYKONYWANIA ROBÓT BUDOWLANYCH 15	
a.	Zagospodarowanie placu budowy.....	15
b.	Maszyny i urządzenia techniczne użytkowane na placu budowy.	16
c.	Roboty ziemne	16
5.	PODSTAWA OPRACOWANIA	17
D.	CZĘŚĆ GRAFICZNA.....	18
Rys. 1	Projekt zagospodarowania terenu	
Rys. 2	Profil podłużny rowu krytego	
Rys. 3	Przekroje konstrukcyjne	

A. PROJEKT ZAGOSPODAROWANIA TERENU

Zadanie	PRZEBUDOWA DROGI POWIATOWEJ NR 2300E W OKUPIE W ZAKRESIE BUDOWY CHODNIKA
Inwestor	Powiat Łaski ul. Południowa 1 98-100 Łask
Jednostka projektowa	PROFIL Inżynieria Lądowa Kamil Ziółkowski ul. Łokietka 10A/35 97-500 Radomsko
Data opracowania	Lipiec 2023

1. PRZEDMIOT INWESTYCJI

1.1. Nazwa i lokalizacja inwestycji

Nazwa inwestycji:

„Przebudowa drogi powiatowej nr 2300E w Okupie w zakresie budowy chodnika”

Lokalizacja inwestycji:

Planowana inwestycja zlokalizowana jest w województwie łódzkim, powiecie łaskim, gminie Łask, na działce o nr ewid. 52 obręb Okup Mały.

1.2. Przedmiot i zakres inwestycji

Przedmiotem opracowania jest przebudowa drogi powiatowej nr 2300E. Zakres opracowania odpowiada warunkom Zamawiającego określonym w przedmiocie zamówienia.

W zakresie opracowania znajduje się zaprojektowanie:

- nowej konstrukcji chodnika jednostronnego;
- przebudowa rowu otwartego na rów kryty.

• Kategoria drogi	powiatowa
• Klasa techniczna	Z
• Długość przebudowywanego odcinka drogi	743mb
• Szerokość pobocza	1,0m
• Szerokość chodnika odsuniętego od jezdni	1,5m

1.3. Podstawa opracowania

- Ustawa z dnia 7 lipca 1994 r. – Prawo budowlane (Dz. U. z 2021r. poz. 2351 t.j.);
- Rozporządzenie Ministra Infrastruktury z dnia 1 sierpnia 2019r. zmieniające rozporządzenie w sprawie warunków technicznych, jakim powinny odpowiadać drogi publiczne i ich usytuowanie (Dz.U. 2019r. poz. 1643);
- Rozporządzenie Ministra Rozwoju i Technologii z dnia 20 grudnia 2021r. w sprawie szczegółowego zakresu i formy dokumentacji projektowej, specyfikacji technicznych wykonania i odbioru robót budowlanych oraz programu funkcjonalno – użytkowego (Dz.U. 2021 poz. 2454);
- PN-EN 13108-1 – Mieszanki mineralno-asfaltowe – Wymagania. Część : Beton asfaltowy;
- PN-EN 13808:2010 – Asfalty i lepiszcza asfaltowe. Zasady klasyfikacji kationowych emulsji asfaltowych;
- PN-EN 13242 - Kruszywa do niezwiązanych i związanych hydraulicznie materiałów stosowanych w obiektach budowlanych i budownictwie drogowym;
- PN-S-06102:1997 - Podbudowy z kruszyw stabilizowanych mechanicznie;
- ocena stanu istniejącego podczas wizji w terenie;
- ustalenia z Inwestorem.

2. STAN ISTNIEJĄCY ZAGOSPODAROWANIA TERENU

W stanie istniejącym droga posiada nawierzchnię bitumiczną. Brak chodników. Obustronne rowy przydrożne. Wzdłuż drogi występuje zabudowa mieszkaniowa jednorodzinna.

3. KOLIZJE

Rozwiązania projektowe nie przewidują występowania kolizji z istniejącym podziemnym uzbrojeniem terenu.

4. KANAŁ TECHNOLOGICZNY

Na podstawie art. 39 ust. 6ba Ustawy o drogach publicznych, nie ma obowiązku budowy kanału technologicznego w ramach przedmiotowej inwestycji dla przebudowywanego odcinka drogi gminnej – brak miejsca w istniejącym pasie drogowym.

5. OBSZAR ODDZIAŁYWANIA

Obszar oddziaływania inwestycji będzie mieścił się w granicach działki o nr ewid. 52 obręb Okup Mały.

Inwestycja nie będzie ingerować ani oddziaływać na działki sąsiadujące. Wody opadowe zostaną zagospodarowane w obrębie pasa drogowego – na chłonne tereny wzdłuż jezdni w obrębie pasa drogowego. W trakcie realizacji inwestycji zapewniony będzie stały nieprzerwany dojazd do posesji wzdłuż drogi.

Inwestycja nie ogranicza dostępu do drogi publicznej działek przyległych do pasa drogowego, nie ogranicza ochrony ludności – zgodnie z:

- art. ust. 1 Ustawy z dnia 7 lipca 1994r. Prawo budowlane (Dz. U. z 2021r poz. 2351 t.j.);
- §77 Rozporządzenia Ministra Transportu i Gospodarki Morskiej z dnia 02.03.1999r. w sprawie warunków technicznych, jakimi powinny odpowiadać drogi publiczne i ich usytuowanie (Dz.U. 2019r. poz. 1643)

6. WPŁYW INWESTYCJI NA ŚRODOWISKO

Przedsięwzięcie nie kwalifikuje się do przedsięwzięć mogących zawsze znacząco oddziaływać na środowisko ani do rodzaju przedsięwzięć mogących potencjalnie znacząco oddziaływać na środowisko zgodnie Rozporządzeniem Rady Ministrów z dnia 10 września 2019r. w sprawie przedsięwzięć mogących znacząco oddziaływać na środowisko [Dz.U. 2019 poz. 1839].

Zastosowane rozwiązania techniczne oraz wyroby budowlane nie będą wywierały ujemnego wpływu na środowisko naturalne i nie stwarzają zagrożeń dla warunków zdrowia i życia ludzi, zarówno w trakcie budowy jak i w trakcie eksploatacji.

7. INFORMACJE DODATKOWE

Po wykonaniu projektowanych robót teren zajęty pod ich wykonanie zostanie uporządkowany i przywrócony do stanu pierwotnego użytkownika. Projektowane roboty będą prowadzone w pasie ograniczonym do minimum w celu maksymalnego zmniejszenia

czasowej ingerencji w środowisko. Rozwiązania projektowe nie będą ingerować w gospodarkę wodno – gruntową co mogłoby negatywnie wpłynąć na otaczające środowisko. Planowana inwestycja nie zmienia istniejących już rozwiązań chroniących środowisko, nie przewiduje się również wprowadzenia dodatkowych rozwiązań chroniących środowisko.

Inwestycja realizowana będzie na obszarze gdzie nie występują w sąsiedztwie obiekty i tereny wpisane do rejestru zabytków i podlegające ochronie konserwatorskiej. W przypadku znalezienia w trakcie prac ziemnych przedmiotu archeologicznego lub odkrycia wykopaliska, należy niezwłocznie powiadomić o tym fakcie Wojewódzkiego Konserwatora Zabytków, a równocześnie taki przedmiot lub wykopalisko chronić do czasu podjęcia przez niego stosownych decyzji.

BRANŻA DROGOWA		
Projektant:	mgr inż. Kamil ZIÓŁKOWSKI <i>upr. nr LOD/2541/PWOD/14</i>	

B. PROJEKT ARCHITEKTONICZNO – BUDOWLANY BRANŻY DROGOWEJ

Zadanie	PRZEBUDOWA DROGI POWIATOWEJ NR 2300E W OKUPIE W ZAKRESIE BUDOWY CHODNIKA
Inwestor	Powiat Łaski ul. Południowa 1 98-100 Łask
Jednostka projektowa	PROFIL Inżynieria Lądowa Kamil Ziółkowski ul. Łokietak 10A/35 97-500 Radomsko
Data opracowania	Lipiec 2023

1. KONSTRUKCJA CHODNIKA

W ramach inwestycji projektuje się chodnik jednostronny wzdłuż drogi, odsunięty od jezdni o szerokości 1,5m. Szczegóły konstrukcyjne chodnika przedstawiono na rysunku nr 3. Konstrukcja chodnika:

- kostka brukowa betonowa – szara (wg PN-EN 1338)	8cm
- podsypka cementowo-piaskowa 1:4 (wg PN-EN197:2002 i PN-EN 13285)	4cm
- podbudowa z kruszywa łamanego 0/31,5mm (wg PN-EN 13285)	15cm
- warstwa odsączająca z pospółki (wg PN-EN 13285)	15cm
Łączna grubość konstrukcji chodnika	42cm

Projektuje się obramowanie chodników obrzeżem betonowym 30x8cm (PN-EN 1340) na ławie betonowej z oporem z betonu C12/15 (PN-EN 206-1).

Nawierzchnię chodników należy wykonać z jednostronnym spadkiem poprzecznym 1% w kierunku pobocza. Nawierzchnię chodników należy wykonać z kostki betonowej typu „cegielka” w kolorze szarym.

2. KONSTRUKCJA ZJAZDÓW

W ramach inwestycji projektuje się zjazdy o szerokości według planu sytuacyjnego. Szczegóły konstrukcyjne zjazdów przedstawiono na rysunku nr 3.

Konstrukcja zjazdu:

- kostka brukowa betonowa – czerwona (wg PN-EN 1338)	8cm
- podsypka cementowo-piaskowa 1:4 4 (wg PN-EN197:2002 i PN-EN 13242)	4cm
- podbudowa z kruszywa łamanego 0/31,5mm (wg PN-EN 13242)	20cm
- warstwa odsączająca z pospółki (wg PN-EN 13242)	15cm
Łączna grubość konstrukcji zjazdu	47cm

Projektuje się obramowanie od strony jezdni krawężnikiem betonowym 15x22cm (PN-EN 1340) na ławie betonowej z oporem z betonu C12/15 (PN-EN 206-1), a krawędzie boczne betonowym 30x8cm na ławie betonowej z oporem z betonu C12/15 (PN-EN 206-1). Krawężnik powinien wystawać 4cm ponad nawierzchnię jezdni. Przecięcie krawędzi nawierzchni zjazdu indywidualnego i jezdni złączyć skosami 1,5m:1,5m. Nawierzchnię zjazdów należy wykonać z kostki betonowej typu „cegielka” w kolorze czerwonym.

3. POBOCZA

W ramach inwestycji projektuje się odnowienie poboczy z kruszywa łamanego 0/31.5mm (wg PN-EN 13242) o szerokości 1,0m i grubości 10cm. Pobocza należy wykonać ze spadkiem poprzecznym 8%.

4. ODWODNIENIE

Odwodnienie będzie realizowane poprzez spadki podłużne i poprzeczne do istniejącego otwartego rowu prawostronnego i przebudowywanego rowu krytego.

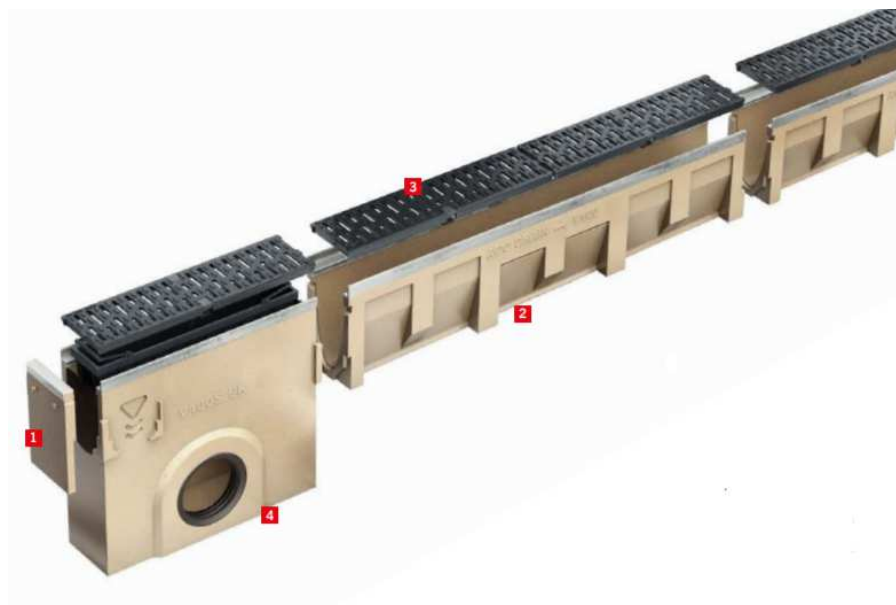
Projektuje się montaż żelbetonowych studni chłonnych DN2000. Studnie przykryć stożkiem. Włazy zatrzaskowe żeliwne, typu ciężkiego, klasy D400. Na dnie każdej studni wykonać warstwę z podsypki żwirowej o grubości 0,3m i uziarnieniu 3-10mm.

Przebudowę rowu otwartego na rów kryty przewidziano z litych rur kanalizacyjnych PVC-U, typu ciężkiego Ø400. Ubrojenie projektowanego kanału stanowić będą typowe studzienki rewizyjne Ø0,60m z PP, łączonych na uszczelkę. Studnie należy wyposażyć we włazy zatraskowe typu ciężkiego klasy D400 wg normy PN-87/H-74051/02.

Odcinek	A	B
Długość [m]	397,46	330
Rzędna dna początku [m n.p.m.]	174,25	174,25
Rzędna dna końca [m n.p.m.]	174	173,05
X punktu początek	5717849.96	5717849.96
Y punktu początek	6573277.32	6573277.32
Km drogi początek [km]	0+400	0+400
X punktu koniec	5717485.98	5718158.86
Y punktu koniec	6573121.94	6573393.41
Km drogi koniec [km]	0+002.54	0+730
Spadek [‰]	0,6	1,2÷8,0

Do projektowanego rowu krytego należy włączyć korytka liniowe z polimerobetonu szerokości 200mm. **Każde korytko ma być wykonane o długości 2m. Należy zastosować ruszty ze stali ocynkowanej, z profili U-kształtnych, szerokość szczeliny 8mm z zamknięciem zatraskowym, umożliwiającym inspekcje i czyszczenie kanału.** Korytka oraz jego elementy powinny charakteryzować się minimalną klasą obciążeń C250.

Wody opadowe z korytek odprowadzone zostaną poprzez przykanaliki z rur PVC-U Ø200/5,9 mm.



Rys.1 Rysunek poglądowy kanału odwadniającego wraz elementami systemu

5. KOLIZJE

Rozwiązania projektowe nie przewidują występowania kolizji z istniejącym uzbrojeniem terenu. Za ewentualne uszkodzenie mienia prywatnego w czasie prowadzenia robót koszty ponosi wykonawca.

Prace ziemne prowadzić z należytą starannością. Przed przystąpieniem do robót należy sprawdzić i potwierdzić rzeczywiste posadowienie w terenie podziemnej infrastruktury technicznej (punktowe odkrywki).

6. UWAGI OGÓLNE

- Dopuszcza się stosowanie zamiennych materiałów, elementów i systemów budowlanych pod rygorem zachowania standardów estetycznych i funkcjonalnych oraz parametrów i wymagań technicznych zawartych w dokumentacji projektowej.
- Zastosowanie zamiennych materiałów, elementów i systemów budowlanych należy przed wbudowaniem uzgodnić z Projektantem i Inwestorem pod rygorem zachowania pisemnej formy uzgodnień.
- Wykonawca będzie przestrzegać przepisów ochrony przeciwpożarowej, utrzymywać sprawny sprzęt przeciwpożarowy, wymagany przepisami. Materiały łatwopalne będą składowane w sposób zgodny z odpowiednimi przepisami i zabezpieczone przed dostępem osób trzecich. Wykonawca będzie odpowiedzialny za wszelkie starty spowodowane pożarem wywołanym jako rezultat realizacji robót albo personel Wykonawcy.
- Wykonawca ma obowiązek znać i stosować w czasie prowadzenia robót wszelkie przepisy dotyczące ochrony środowiska naturalnego.
- Podczas realizacji robót Wykonawca będzie przestrzegać przepisów dotyczących bezpieczeństwa i higieny pracy. W szczególności Wykonawca ma obowiązek zadbać, aby personel nie wykonywał pracy w warunkach niebezpiecznych, szkodliwych dla zdrowia oraz nie spełniających odpowiednich wymagań sanitarnych. Wykonawca zapewni i będzie utrzymywał wszelkie urządzenia zabezpieczające, socjalne oraz sprzęt i odpowiednią odzież dla ochrony życia i zdrowia osób zatrudnionych na budowie oraz dla zapewnienia bezpieczeństwa publicznego. Uznaje się, że wszelkie koszty związane z wypełnieniem wymagań określonych powyżej nie podlegają odrębnej zapłacie.

BRANŻA DROGOWA		
Projektant:	mgr inż. Kamil ZIÓŁKOWSKI <i>upr. nr LOD/2541/PWOD/14</i>	

C. INFORMACJA BEZPIECZEŃSTWA I OCHRONY ZDROWIA

Zadanie	PRZEBUDOWA DROGI POWIATOWEJ NR 2300E W OKUPIE W ZAKRESIE BUDOWY CHODNIKA	
Inwestor	Powiat Łaski ul. Południowa 1 98-100 Łask	
Jednostka projektowa	PROFIL Inżynieria Lądowa Kamil Ziółkowski ul. Łokietka 10A/35 97-500 Radomsko	
Data opracowania	Lipiec 2023	
BRANŻA DROGOWA		
Projektant:	mgr inż. Kamil ZIÓŁKOWSKI <i>upr. nr LOD/2541/PWOD/14</i>	

1. ELEMENTY ZAGOSPODAROWANIA TERENU, KTÓRE MOGĄ STWARZAĆ ZAGROŻENIE BEZPIECZEŃSTWA I ZDROWIA LUDZI

- prace ziemne w pobliżu istniejących sieci uzbrojenia podziemnego

2. PRZEWIDYWANE ZAGROŻENIA WYSTĘPUJĄCE PODCZAS REALIZACJI ROBÓT BUDOWLANYCH

- obsługa wszelkiego rodzaju maszyn i urządzeń przewidzianych do realizacji robót (rozkładarka mas, samochody ciężarowe, walce drogowe, zagęszczarki płytowe, piły do cięcia nawierzchni drogowych itp.)
- gwałtowne zjawiska atmosferyczne takie jak silne wiatry, ulewy, wyładowania atmosferyczne itp.

W trakcie przebudowy należy przestrzegać przepisów zawartych w Rozporządzeniu Ministra Infrastruktury z dnia 6 lutego 2003 r. w sprawie bezpieczeństwa i higieny pracy podczas wykonywania robót budowlanych (Dz.U. 2003 Nr 47, poz. 401), oraz wszystkich przepisów i norm branżowych.

3. SPOSÓB PROWADZENIA INSTRUKTAŻU PRACOWNIKÓW PRZED PRZYSTĄPIENIEM DO REALIZACJI ROBÓT SZCZEGÓLNIE NIEBEZPIECZNYCH

Przed każdym przystąpieniem do realizacji robót szczególnie niebezpiecznych, należy przeprowadzić instruktaż pracowników, zgodnie z Rozporządzeniem Ministra Gospodarki i Pracy z dnia 27 lipca 2004r. w sprawie szkolenia w dziedzinie bezpieczeństwa i higieny pracy (Dz.U. z 2019r., poz. 1099) w szczególności uwzględniając:

- zasady postępowania w przypadku wystąpienia zagrożenia,
- zasady bezpośredniego nadzoru nad pracami szczególnie niebezpiecznymi przez wyznaczone w tym celu osoby,
- zasady stosowania przez pracowników środków ochrony indywidualnej oraz odzież i obuwia roboczego.

Przeprowadzenie instruktażu pracowników należy odnotować w dzienniku budowy.

4. ŚRODKI TECHNICZNE I ORGANIZACYJNE ZAPOBIEGAJĄCE NIEBEZPIECZEŃSTWOM WYNIKAJĄCYM Z WYKONYWANIA ROBÓT BUDOWLANYCH

- a. Zagospodarowanie placu budowy.

Zagospodarowanie terenu robót budowlanych wykonuje się przed rozpoczęciem robót, co najmniej w zakresie:

- ewentualnego wygradzenia terenu i wyznaczenia stref niebezpiecznych,
- wykonania dróg, wyjść i przejść dla pieszych,
- ewentualnie doprowadzenia energii elektrycznej, wody,
- odprowadzenia ścieków, odpadów i ich utylizacji,
- urządzenia pomieszczeń higieniczno – sanitarnych i socjalnych,
- ewentualnego zapewnienia oświetlenia sztucznego,
- zapewnienia łączności,
- urządzenia składowisk materiałów i wyrobów.

Ruch środków transportu, maszyn na terenie budowy winien być stale monitorowany i sterowany przez odpowiednio przeszkolonego pracownika. Ruch kołowy i pieszy w obszarze prowadzonych robót budowlanych winien być prowadzony wg opracowanej i zatwierdzonej organizacji ruchu. W szczególnie uzasadnionych przypadkach należy dokonać zamknięcia dla ruchu kołowego i pieszego odcinkach robót, w sytuacji, gdy jego funkcjonowanie mogłoby doprowadzić do powstania szczególnego zagrożenia dla bezpieczeństwa w ruchu drogowym. Nie dopuszcza się przebywania pojedynczego pracownika pomiędzy dwoma środkami transportu lub dwoma maszynami znajdującymi się w trakcie fazy pracy. Każdorazowe przebywanie pracownika w strefie pracy urządzeń, maszyn samojezdnych i środków transportu winno być zabezpieczone poprzez innego pracownika oraz w pełni kontrolowane przez operatorów (kierowców) tychże maszyn i urządzeń.

W przypadku zaistnienia sytuacji potrącenia, poparzenia bezwzględnie należy zapewnić natychmiastową pomoc przed medyczną, oraz powiadomić właściwe jednostki medyczne o zaistnieniu zdarzenia wymagającego interwencji lekarskiej lub hospitalizacji.

b. Maszyny i urządzenia techniczne użytkowane na placu budowy.

Zagrożenia występujące przy wykonywaniu robót budowlanych przy użyciu maszyn i urządzeń technicznych:

- pochwycenie kończyny górnej lub dolnej przez napęd (brak pełnej osłony napędu),
- porażenie prądem elektrycznym (brak zabezpieczenia przewodów zasilających urządzenia mechaniczne przed uszkodzeniami mechanicznymi).

Maszyny i inne urządzenia techniczne oraz narzędzie zmechanizowane powinny być montowane, eksploatowane i obsługiwane zgodnie z instrukcją producenta oraz spełniać wymagania określone w przepisach dotyczących systemu oceny zgodności.

Maszyny i inne urządzenia techniczne, podlegające dozorowi technicznemu, mogą być używane na terenie budowy tylko wówczas, jeżeli wystawiono dokumenty uprawniające do ich eksploatacji.

Wykonawca użytkujący maszyny i inne urządzenia techniczne, nie podlegające dozorowi technicznemu, powinien udostępnić organom kontroli dokumentację techniczną – ruchową lub instrukcję obsługi tych maszyn i urządzeń.

Operatorzy lub maszyniści maszyn, kierowcy wózków i innych urządzeń o napędzie silnikowym powinni posiadać wymagane kwalifikacje.

c. Roboty ziemne

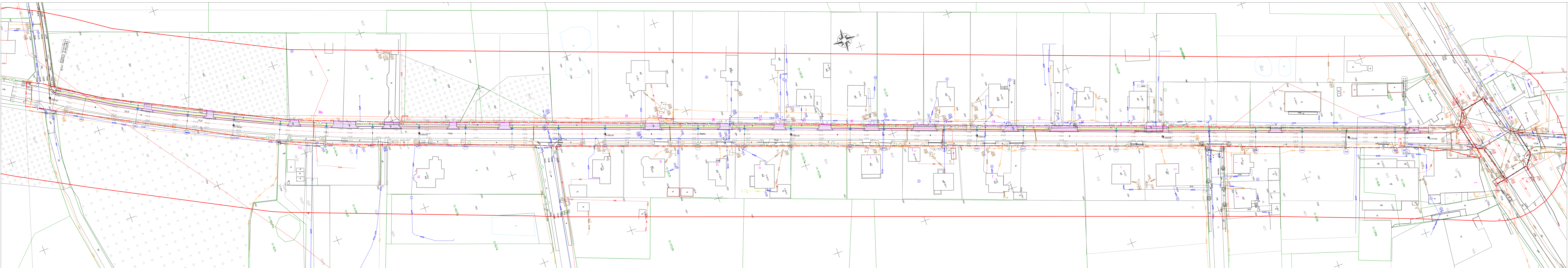
Należy przestrzegać obowiązujących zasad w zakresie bezpieczeństwa i ochrony zdrowia, a w szczególności:

- przy wykonywaniu wykopów w rejonie spodziewanych istniejących urządzeń podziemnych roboty należy prowadzić ręcznie w celu zmniejszenia do minimum ryzyka uszkodzenia sieci,
- w razie przypadkowego odkrycia w trakcie wykonywanych robót ziemnych jakichkolwiek przewodów instalacji należy niezwłocznie przerwać roboty do czasu ustalenia pochodzenia tych instalacji i określenia, czy i w jaki sposób możliwe jest w tym miejscu dalsze bezpieczne prowadzenie robót,
- w przypadku ujawnienia, w czasie wykonywania robót ziemnych, niewypałów lub przedmiotów trudnych do identyfikacji należy wszelkie roboty niezwłocznie przerwać, a miejsce niebezpieczne ogrodzić i oznakować napisami ostrzegawczymi; o znalezisku należy powiadomić Policję.

5. PODSTAWA OPRACOWANIA

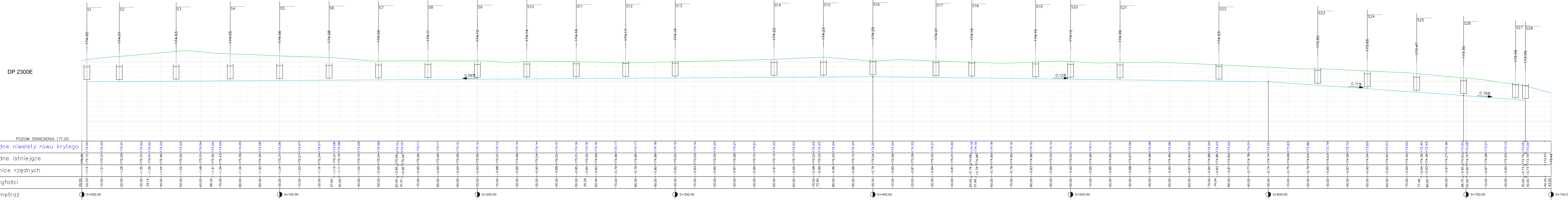
- a) ustawa z dnia 26 czerwca 1974 r. – Kodeks pracy (t. j. Dz. U. z 2020 r. poz. 1320);
- b) art. 21a ustawy z dnia 7 lipca 1994 roku – Prawo budowlane (t.j. Dz. U. z 2020 r. poz. 1333);
- c) ustawa z dnia 21 grudnia 2000 roku o dozorze technicznym (t.j. Dz. U. z 2021 r. poz. 272);
- d) rozporządzenie Ministra Infrastruktury z dnia 23 czerwca 2003 r. w sprawie informacji dotyczącej bezpieczeństwa i ochrony zdrowia oraz planu bezpieczeństwa i ochrony zdrowia (Dz. U. z 2003 roku Nr 120 poz. 1126);
- e) rozporządzenie Ministra Gospodarki i Pracy z dnia 27 lipca 2004r. zmieniające rozporządzenie w sprawie szkolenia w dziedzinie bezpieczeństwa i higieny pracy (Dz. U. z 2019r. poz. 1099);
- f) rozporządzenie Ministra Gospodarki i Pracy z dnia 27 lipca 2004r. w sprawie szkolenia w dziedzinie bezpieczeństwa i higieny pracy (Dz. U. z 2004 roku Nr 180 poz. 1860 ze zm.);
- g) rozporządzenie Rady Ministrów z dnia 28 maja 1996 r. zmieniające rozporządzenie w sprawie profilaktycznych posiłków i napojów (Dz. U. z 2019r. poz.1160);
- h) rozporządzenie Rady Ministrów z dnia 28 maja 1996 roku w sprawie profilaktycznych posiłków i napojów (Dz. U. z 1996 roku Nr 60 poz. 279);

D. CZĘŚĆ GRAFICZNA



- Zakres inwestycji / obszar oddziaływania
- Proj. pobocze - kruszywo łamane
- Proj. chodnik - kostka betonowa szara
- Proj. zjazd - kostka betonowa czerwona
- Proj. krawężniki betonowe
- Proj. obrzeża betonowe
- Proj. rów kryty
- Proj. korytka liniowe

		PROFIL. Inżynieria Lądowa Kamili Ziółkowskiej ul. Łokietka 10A/35 97-500 Radomsko
ZADANIE: PRZEBUDOWA DRUGI POWIATOWEJ NR 2300E W OKUPIE W ZAKRESIE BUDOWY CHODNIKA	NR RYSUNKU 1 SKALA 1:500	
TYTUŁ RYSUNKU: PROJEKT ZAGOSPODAROWANIA TERENU		DATA: LIPIEC 2023
PROJEKTOWAŁ: mgr inż. Kamili ZIÓLKOWSKA	NR PRZEBUDOWY: LOD/2541/PWOD/14	BRANŻA: DROGOWA



JEDYNOSTWA PROJEKTOWA

profil.
INŻYNIERIA ŁĄDOWA

PROFIL. Inżynieria Łądowa
Kamil Ziółkowski
ul. Łokietka 10A/35
97-500 Radomsko

ZADANIE: PRZEBUDOWA DRUGI POWIATOWEJ NR 2300E W OKUPIE W ZAKRESIE BUDOWY CHODNIKA

TYTUŁ RYSUNKU: PROFIL PODŁUŻNY ROWU KRYTEGO

PROJEKTOWAŁ: mgr inż. Kamil Ziółkowski

NR UPRAWNIEN: LOD/2541/PWOD/14

BRANŻA: DROGOWA

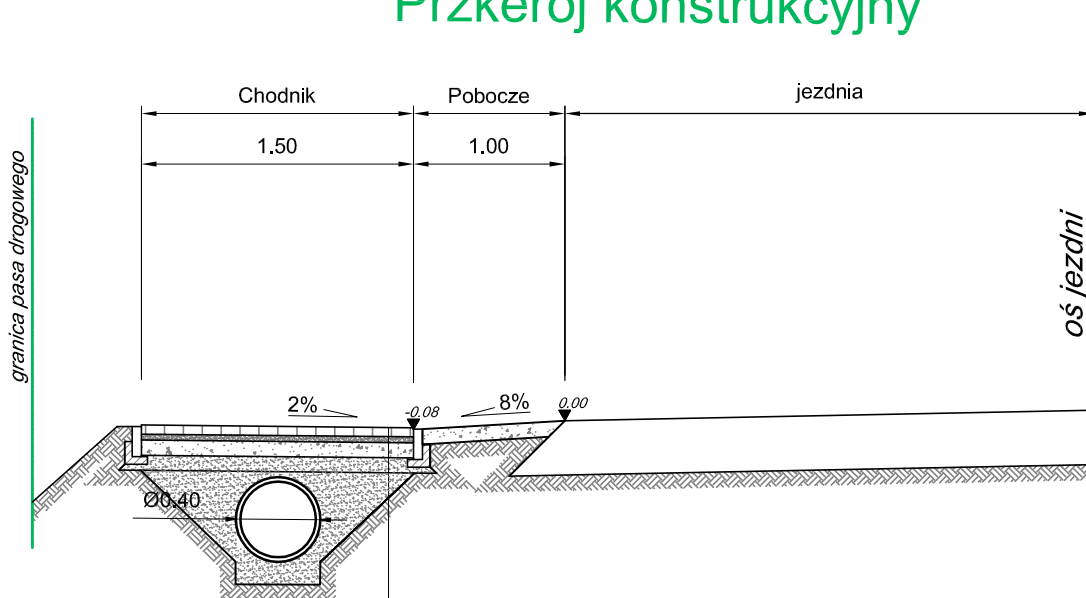
NR RYSUNKU: 2

SKALA: 1:50/500

DATA: LIPIEC 2023

FOFIS:

Przekrój konstrukcyjny



8cm	kostka betonowa
4cm	podsyпка cementowo-piaskowa 1:4
10cm	kruszywo łamane stab. mechanicznie 0/31,5mm
10cm	warstwa odsączająca z pospółki

JEDNOSTKA PROJEKTOWA:



PROFIL. Inżynieria Łądowa
Kamil Ziółkowski
ul. Łokietka 10A/35
97-500 Radomsko

ZADANIE:

PRZEBUDOWA DROGI POWIATOWEJ NR 23001E W OKUPIE
W ZAKRESIE BUDOWY CHODNIKA

NR RYSUNKU
3

SKALA
1:50

TYTUŁ RYSUNKU:

PRZEKRÓJ ROWU KRYTEGO

DATA
MAJ 2023

PROJEKTOWAŁ:
mgr inż. Kamil ZIÓŁKOWSKI

NR UPRAWNIEŃ
LOD/2541/PWOD/14

BRANŻA
DROGOWA

PODPIS