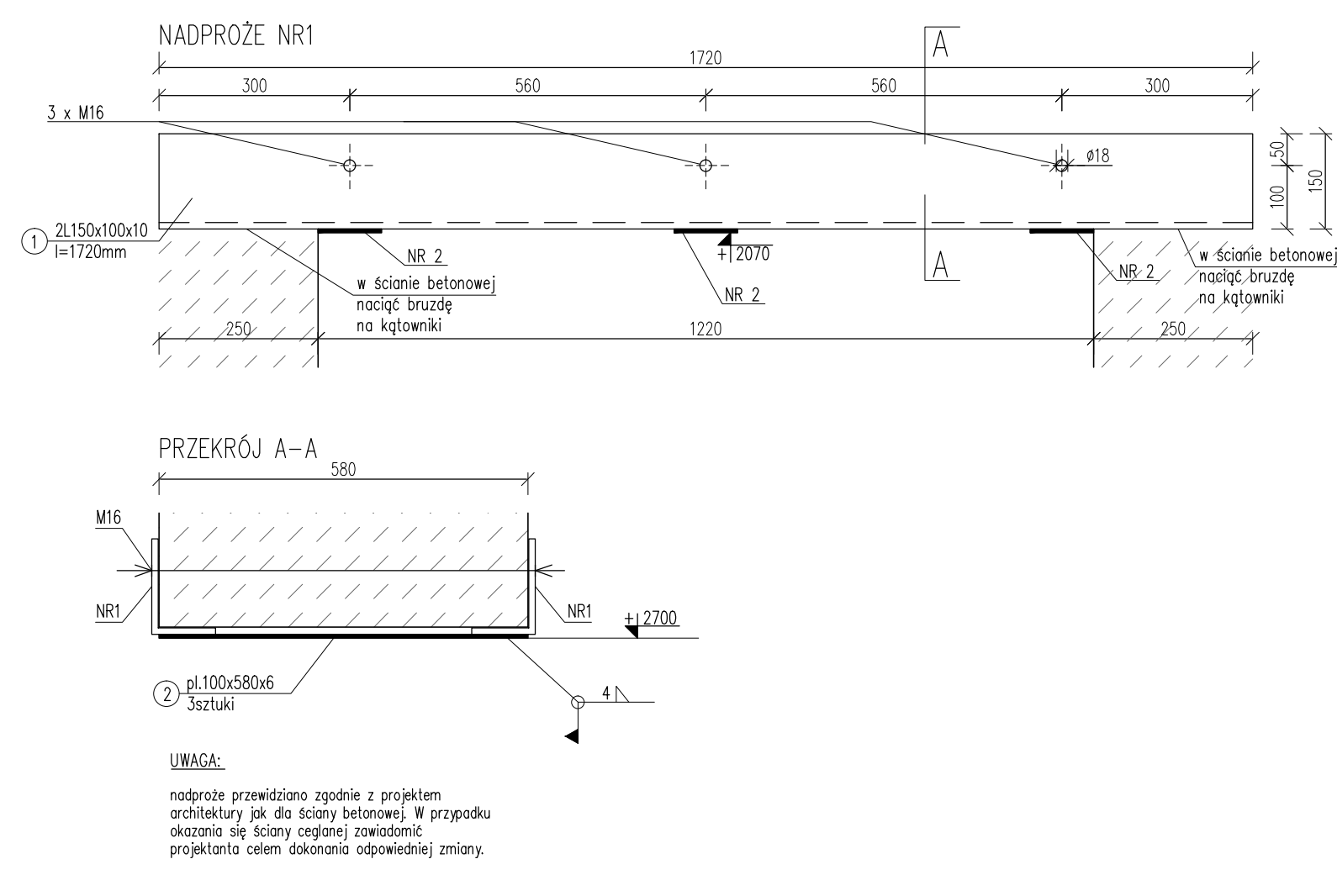
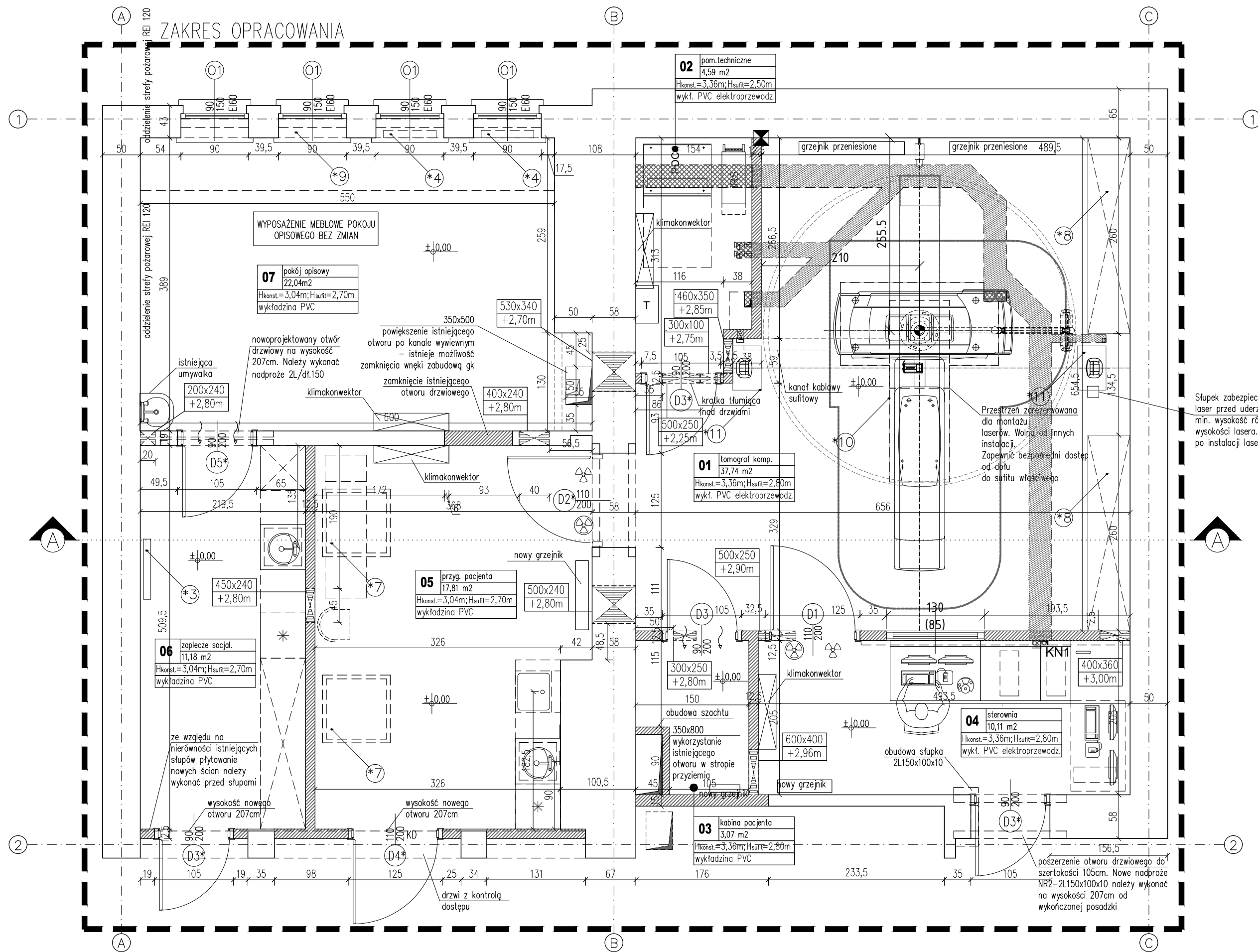
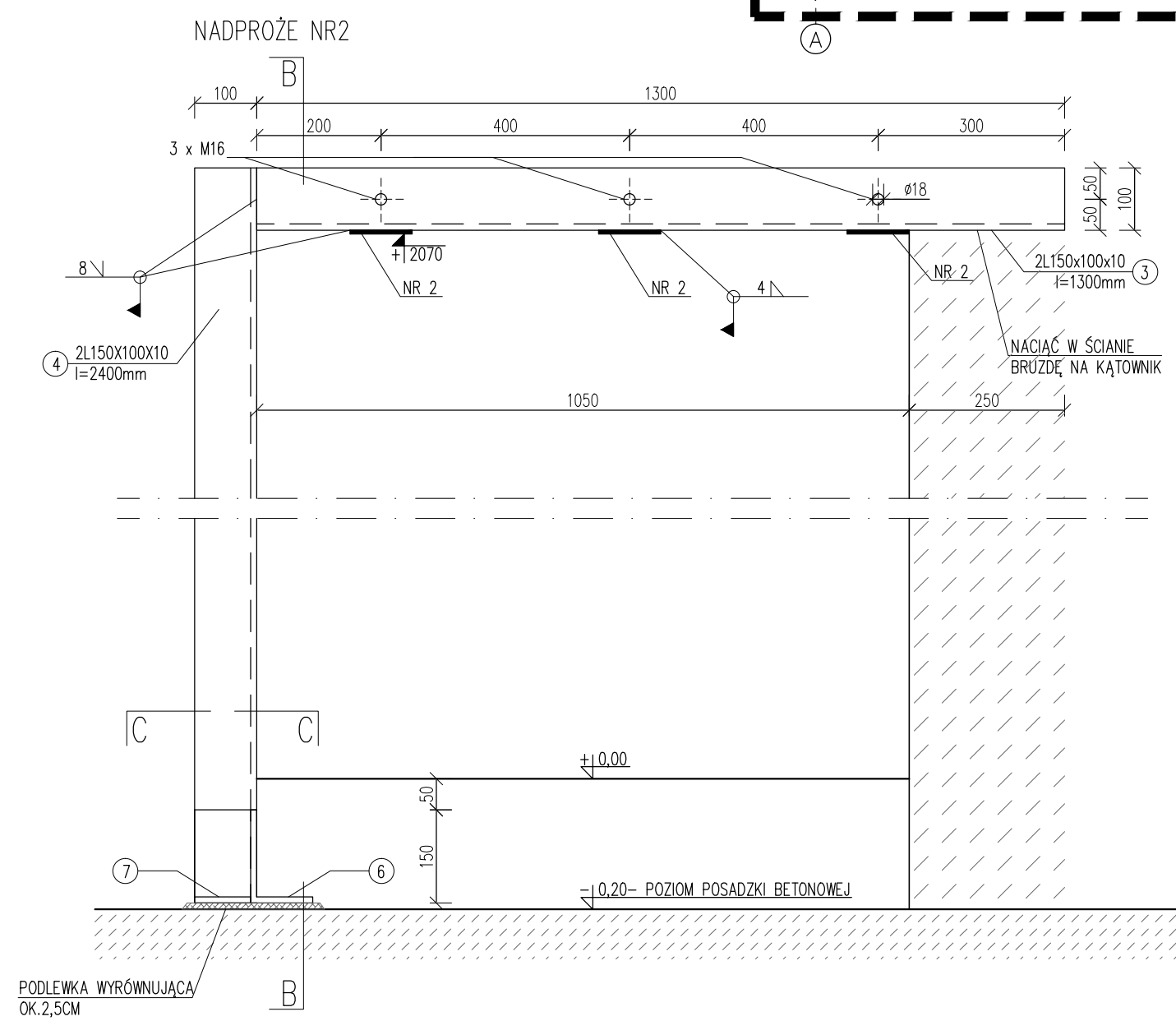
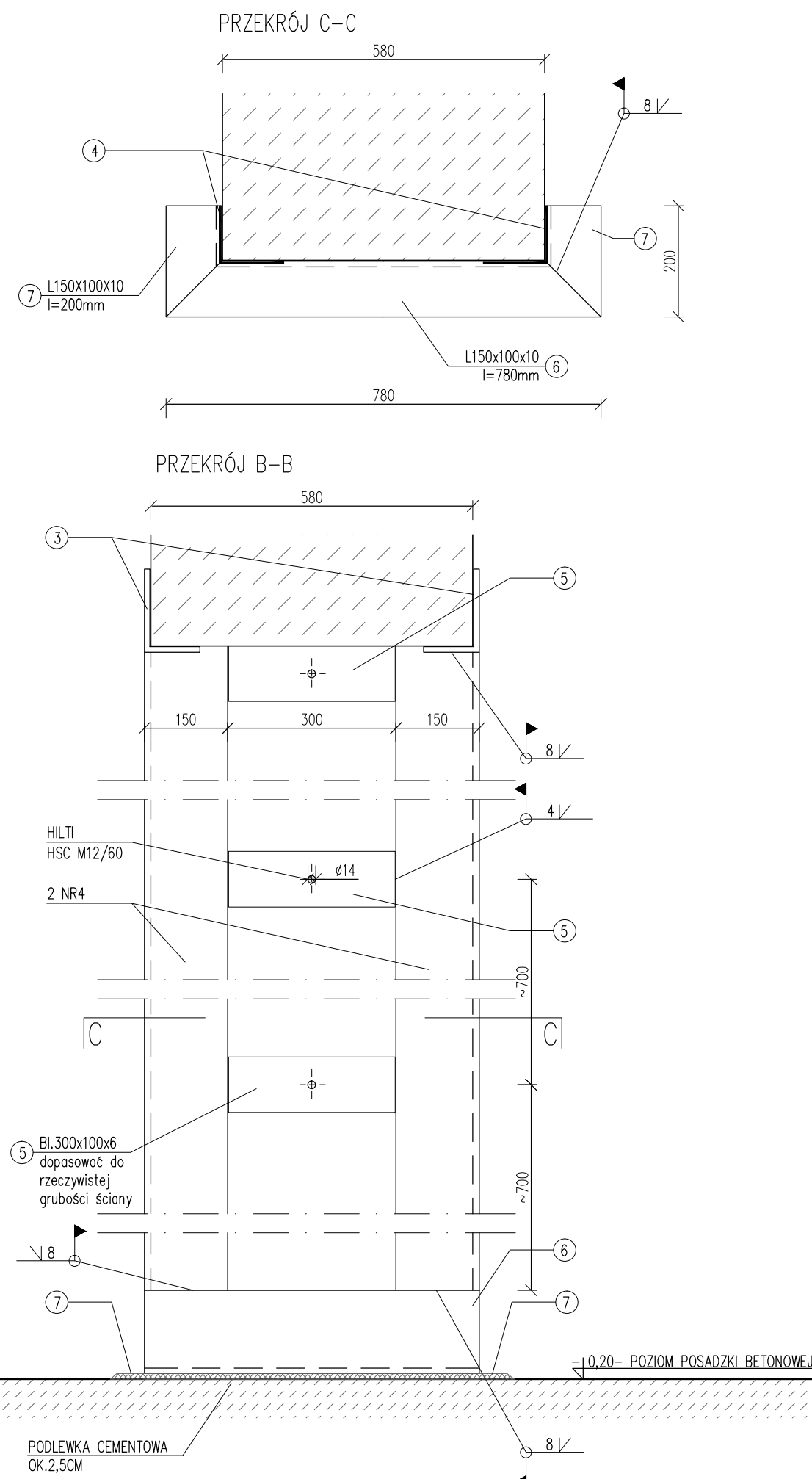


OPIS POMIESZCZEŃ		
NR	OPIS POMIESZCZENIA	POWIERZCHNIA [m ²]
1	tomograf komputerowy	37,74
2	pomieszczenie techniczne	4,60
3	kabina pacjenta	3,08
4	sterownia	10,12
5	przygotowanie pacjenta	17,81
6	zaplecze socjalne	11,18
7	pokój opisowy	22,05
SUMA		106,58

OPIS OZNACZEŃ:	
*4	Grzepek C0 o wymiarach 70 cm x 10 cm x 60 cm, odległość od górnej płaszczyzny do posadzki wynosi 76 cm.
*5	Istniejąca szafka elektryczna o wymiarach 40 cm x 20 cm x 60 cm, odległość od górnej płaszczyzny do posadzki wynosi 110 cm.
*6	Istniejąca szafka elektryczna o wymiarach 40 cm x 20 cm x 50 cm, odległość od górnej płaszczyzny do posadzki wynosi 100 cm.
*7	Świełlik dachowy o wymiarach 90 cm x 90 cm.
*8	Szafa węłkowa, wysokość 220 cm. Szafy węłkowe do demontażu i ponownego montażu po zakończeniu prac adaptacyjnych.
*9	Węłki pod parapetem o wysokości 88 cm, na grzepek co.
*10	Zakres wykonania podłoga o odpowiedniej wytrzymałości i równości do montażu aparatu. We wskazanym miejscu wykonać wyłękę betonową gr.20cm, z betonu C20/C25 zbrojoną siatką Q513. Na wyłękę należy wykonać warstwę posadzki. Dopuszczalna nierówność wyłęki w obszarze montażu aparatu max. 5 mm.
*11	Zakres wykonania podłoga o odpowiedniej wytrzymałości i równości do montażu lasera. We wskazanym miejscu wykonać wyłękę betonową gr.20cm, z betonu C20/C25 zbrojoną siatką Q513. Na wyłękę należy wykonać warstwę posadzki. Dopuszczalna nierówność wyłęki w obszarze montażu aparatu max. 5 mm. Okrągłe wycięcie w posadzce, miejsce ustawienia starego aparatu, średnica 70 cm, wysokość 20 cm.



LEGENDA:	
	Nowe ściany gk
	Wymiarowanie przebieg
	Szafka elektryczna
	Grzepek co
	Kratka wentylacyjna
	Zakres opracowania
	Wypośażenie meblowe w dostawie
	Wypośażenie meblowe poza dostawą
	Lampa ostrzegawcza o wystąpieniu promieniowania rentgenowskiego, umieszczona nad drzwiami.
	Kanał kablowy w warstwach podłogi - zakryty - wg rysunku szczegółowego
	Kanał kablowy w warstwach podłogi - odkryty - wg rysunku szczegółowego
	Pionowy kanał naścienny - wg rysunku szczegółowego
	Punkt bazowy odkładania kluczowych wymiarów
	Punkt centralny gantry
	Miejsce doprowadzenia instalacji wody lodowej

- UWAGI:**
- WSZYSTKIE WYMIARY SPRAWDZIĆ NA BUDOWIE.
 - PODSTAWĄ REALIZACJI OBIEKTU JEST PROJEKT WYKONAWCZY.
 - WSZYSTKIE PRACE POWINNY BYĆ WYKONYWANE ZGODNIE Z ZASADAMI SZTUKI BUDOWLANEJ I ZACHOWANIEM OSTROŻNOŚCI I POD NADZOREM OSÓB UPRAWNIONYCH.
 - WSZYSTKIE ROBOTY BUDOWLANO - MONTAŻOWE Z ZASTOSOWANIEM ROZWIĄZAŃ SYSTEMOWYCH POWINNY BYĆ WYKONYWANE WG TECHNOLOGII OKREŚLONEJ PRZEZ PRODUCENTA.
 - OPISY TECHNICZNE STANOWIĄ INTEGRALNĄ CZĘŚĆ OPRACOWANIA.
 - WSZYSTKIE ZASTOSOWANE MATERIAŁY, ROZWIĄZANIA TECHNICZNE MUSZĄ ODPOWIEDAĆ NORMOM BEZPIECZEŃSTWA P.POŻ., BHP, POSIADAĆ ATYSTY I APROBATY TECHNICZNE.
 - WYMIARY PRZEBIEG PODANO W [mm], POZIOM PRZEBIECIA PRZYJĘTO OD POZIOMU POSADZKI 0,00m
 - OTWORY NALEŻY ROZPATRYWAĆ WYŁĄCZNIE Z RYSUNKAMI BRANŻOWYMI

NR. ZMIANY	TREŚĆ ZMIANY	DATA	PODPIS
<p>SIEMENS Healthcare Sector</p> <p>Siemens Sp. z o.o. Sektor Healthcare 03-821 Warszawa Ul. Żupnicka 11</p>			
NAZWA I ADRES OBIEKTU:	Projekt wykonawczy aranżacji pracowni tomografu komputerowego dla Zakładu Diagnostyki Obrazowej Opolskiego Centrum Onkologii, ul. Katowicka 66a, 45-060 Opole		
INWESTOR:	S.P.Z.Oz Opolskie Centrum Onkologii im. prof. T. Koszarowskiego w Opolu, ul. Katowicka 66a, 45-060 Opole		
BRANŻA architektura projektowa:	imię i nazwisko	nr upr. bud.	podpis
	Maria Kobylajska	52/050KK/2012	
	Julia Koczur	13/050KK/2012	
konstrukcja projektowa:	Grzegorz Dmochowski	44/88/UW	
NR KOPII	STADIUM	DATA	SKALA
	p.wykonawczy	sierpień 2013	1:50/1:10
TYTUŁ RYSUNKU			RYS. NR
TOMOGRAF KOMPUTEROWY - RZUT			A-02