

Województwo: kujawsko-pomorskie
 Powiat: inowrocławski
 Jednostka ewidencyjna: 040701_1, Inowrocław - M
 Obręb: 0005, Inowrocław Obr. 5
 Arkusz: 64

MAPA DO CELÓW PROJEKTOWYCH
SKALA 1:500

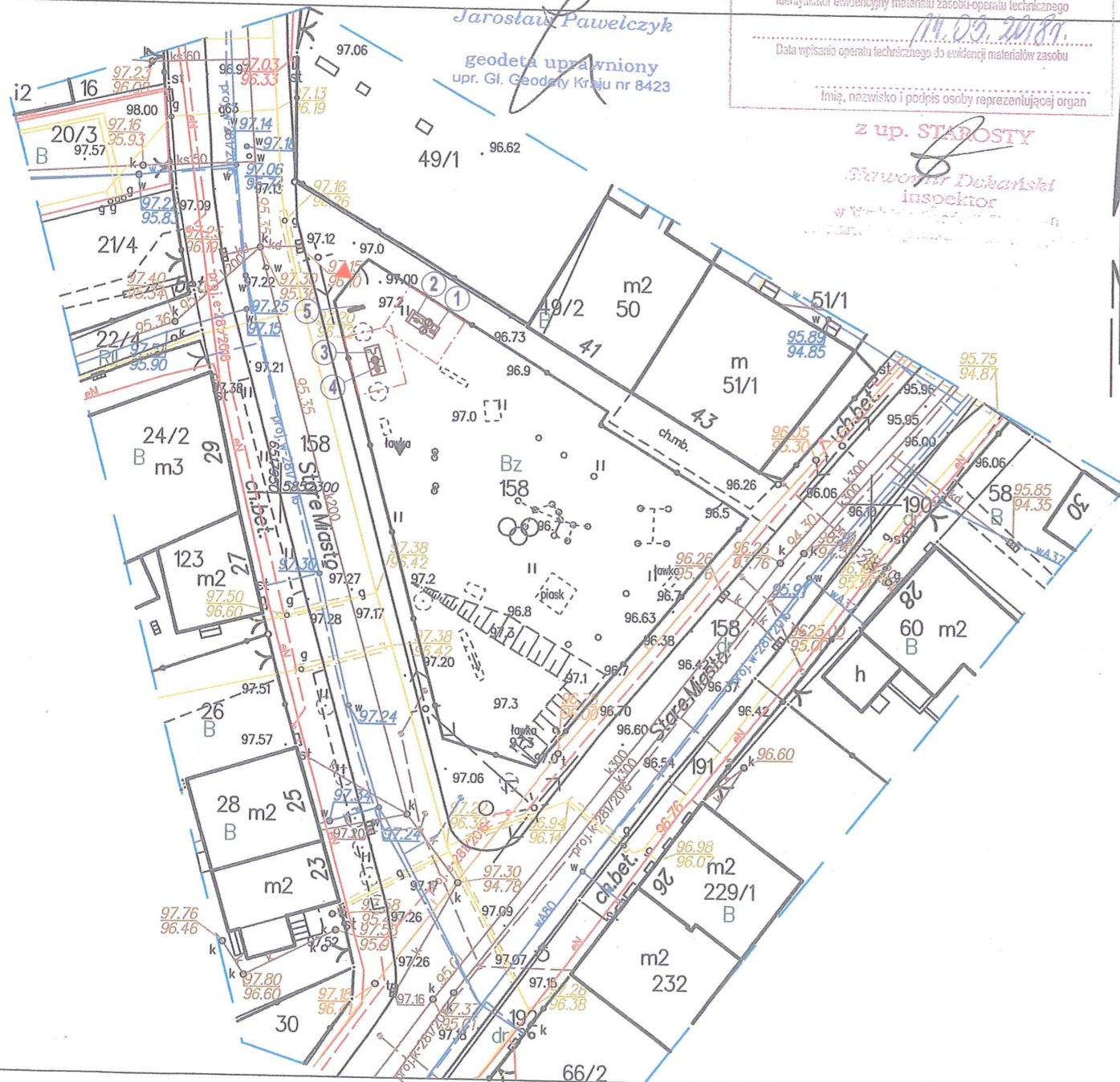
Układ odniesienia: PL-ETRF89, układ wsp. płaskich: PL-2000 strefa 6 (18°), układ wys.: Amsterdam 55
 Stan na dzień 27.02.2018 r.
 Granice wkreślono wg stanu prawnego.
 Mapę sporządzono bez sprawdzania obciążeń służebnościami gruntowymi.
 Ks.rob.024/2018 ID:6640.565.2018

WYKONAWCA:
GEOJARPOL - Geodezja - Kartografia
Jarosław Pawełczyk - upr. nr 8423
88-100 Inowrocław, Owczarskiego 2
tel.:+48 602 151728, geojarpol@gmail.com

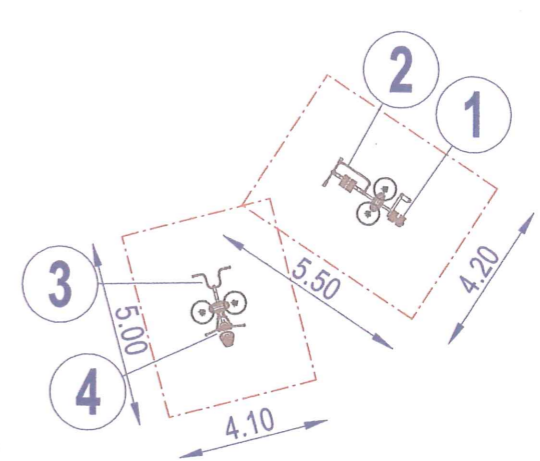
STAROSTA INOWROCŁAWSKI
 Poświadczam, że niniejszy dokument został opracowany w wyniku prac geodezyjnych i kartograficznych, których rezultaty zawieła operat techniczny wpisany do ewidencji materiałów państwowego zasobu geodezyjnego i kartograficznego.
 P. Miod. 2018 846
 Identyfikator ewidencyjny materiału zasobu operatu technicznego
 14.03.2018
 Data wpisania operatu technicznego do ewidencji materiałów zasobu
 Imię, nazwisko i podpis osoby reprezentującej organ

z up. STAROSTY

Stawomir Dekanski
 inspektor



Powierzchnia stref bezpieczeństwa



STAROSTWO POWIATOWE
 w Inowrocławiu
 Wydział Architektury
 Budownictwa i Inwestycji
 1

LEGENDA:

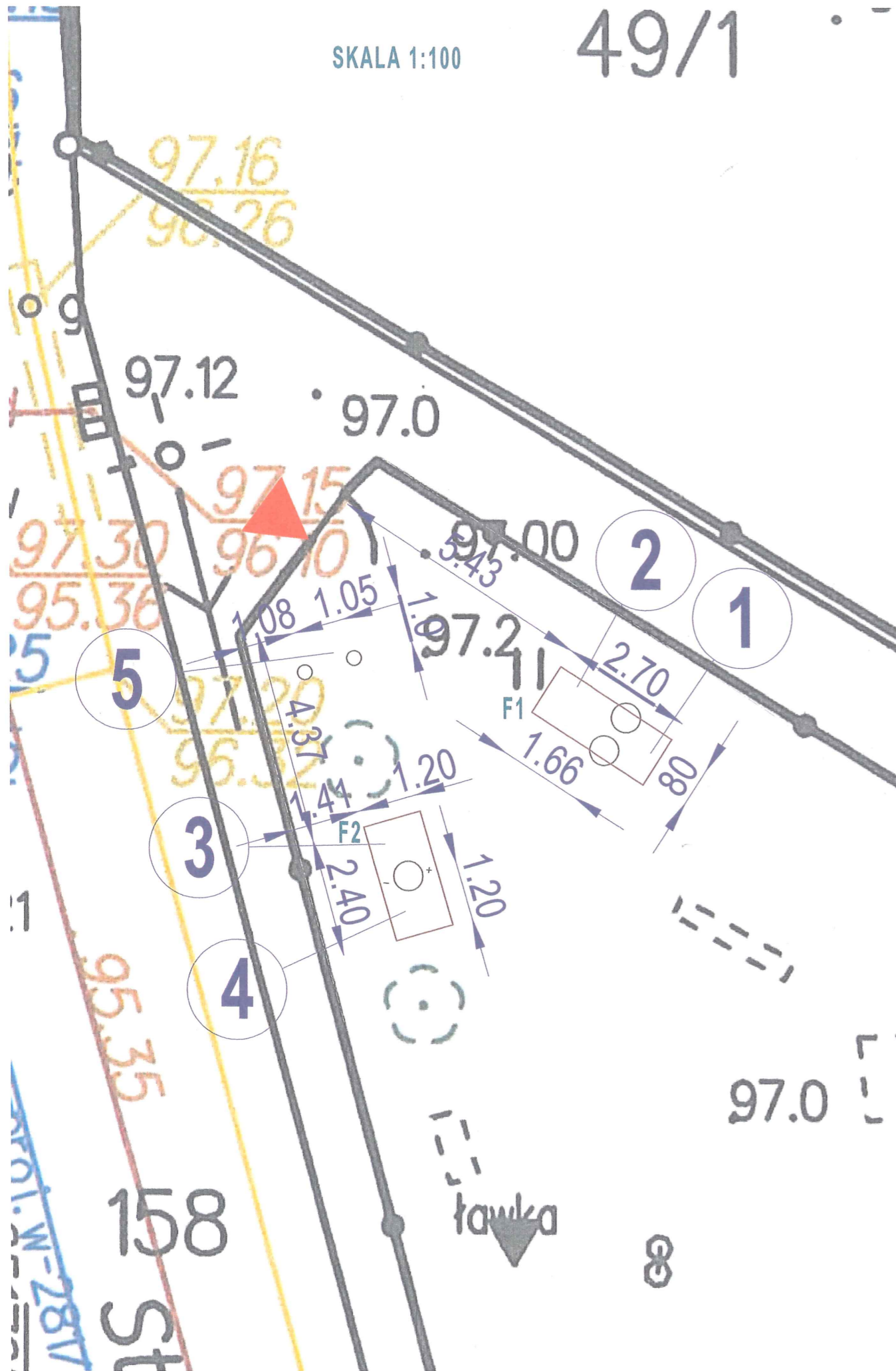
1. PROSTOWNIK PLECÓW THJ-D34-L
2. BIEGACZ PIECHUR THJ-D04
3. DRAŻEK DO PODCIĄGANIA THJ-B16
4. MOTYLEK - ROZPIĘTKI THJ-B45
5. REGULAMIN KORZYSTANIA Z SIŁOWNI

Za zgodność z oryginałem
 02 KWI. 2018
 data

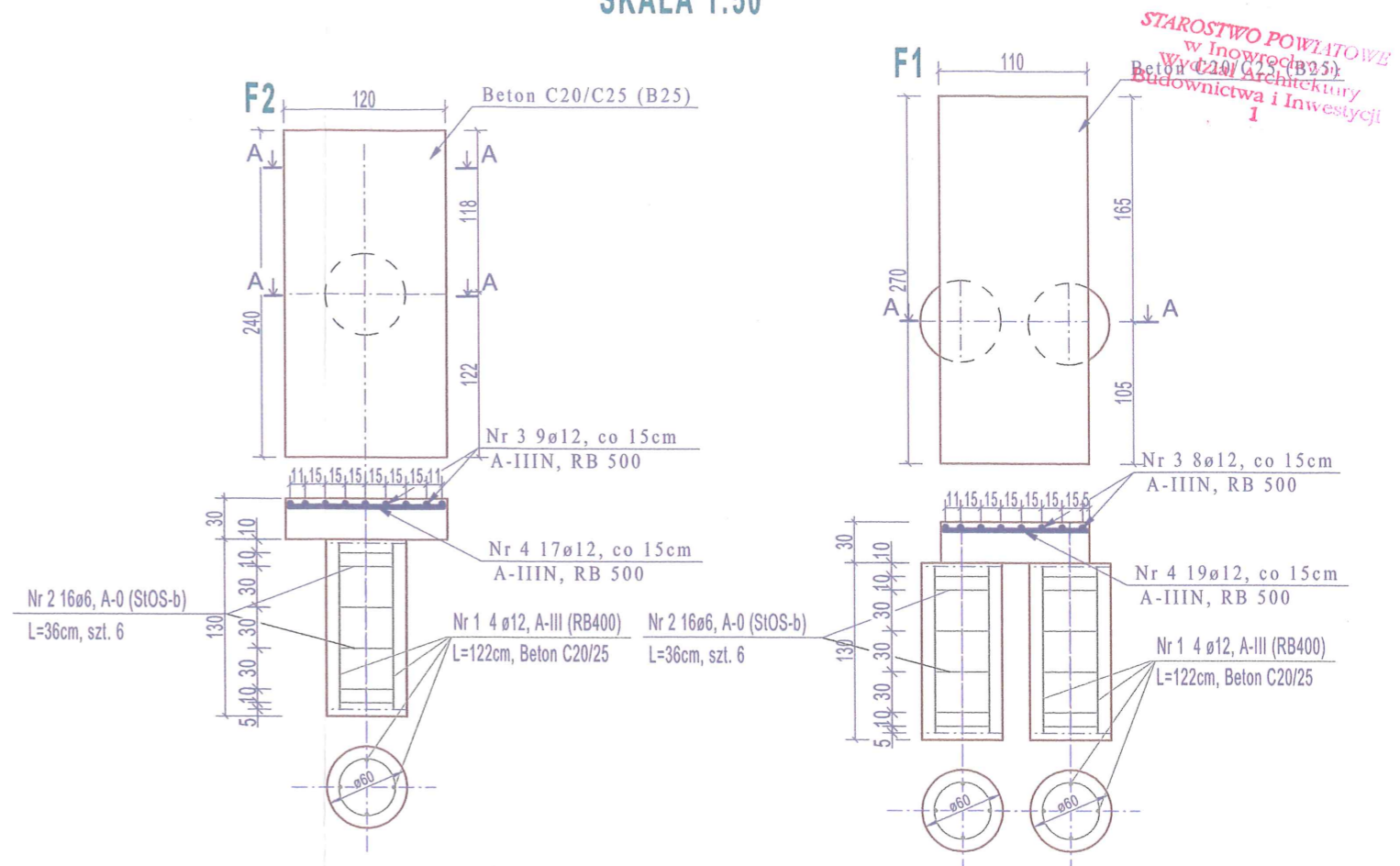
BIURO USŁUG BUDOWLANYCH mgr inż. Zbigniew Rybak		Inwestor Miasto Inowrocław, ul. Prezydenta Franklina Roosevelta 36, 88-100 Inowrocław,	
Obiekt Siłownia zewnętrzna Inowrocław, ul. Stare Miasto dz. ew. nr 158, Obręb: 5	SKALA 1:500	NR RYSUNKU A-1	
Treść rysunku PROJEKT ZAGOSPODAROWANIA	BRANŻA ZAGOSPODAROWANIE	PROJEKTANT mgr inż. Zbigniew Rybak Upr. nr WBPP-NB-7210/11/81 mgr inż. Piotr Czarniak Upr. nr KUP/0089/PBKb/17	PODPIS
Data 02-04-2018r.			

49/1

SKALA 1:100



SKALA 1:50



STAROSTWO POWIATOWE
w Inowrocławu
Wydział Architektury
Budownictwa i Inwestycji
1

LEGENDA:

- 1. PROSTOWNIK PLECÓW THJ-D34-L
- 2. BIEGACZ PIECHUR THJ-D04
- 3. DRAŻEK DO PODCIĄGANIA THJ-B16
- 4. MOTYLEK – ROZPIĘTKI THJ-B45
- 5. REGULAMIN KORZYSTANIA Z SIŁOWNI

		BIURO USŁUG BUDOWLANYCH mgr inż. Zbigniew Rybak	
Inwestor: Miasto Inowrocław, ul. Prezydenta Franklina Roosevelta 36, 88-100 Inowrocław,		SKALA: 1:100, 1:50	
Obiekt: Siłownia zewnętrzna Inowrocław, ul. Stare Miasto dz. ew. nr 158, Obręb: 5	BRANŻA:	PROJEKTANT:	NR RYSUNKU: K-1
Treść rysunku: USYTUOWANIE FUNDAMENTÓW	ZAGOSPODAROWANIE:	mgr inż. Zbigniew Rybak Upr. nr WBPP-NB-7210/11/81 mgr inż. Piotr Czarniak Upr. nr KUPJ0089/PBKb/17	
Data: 02-04-2018r.			