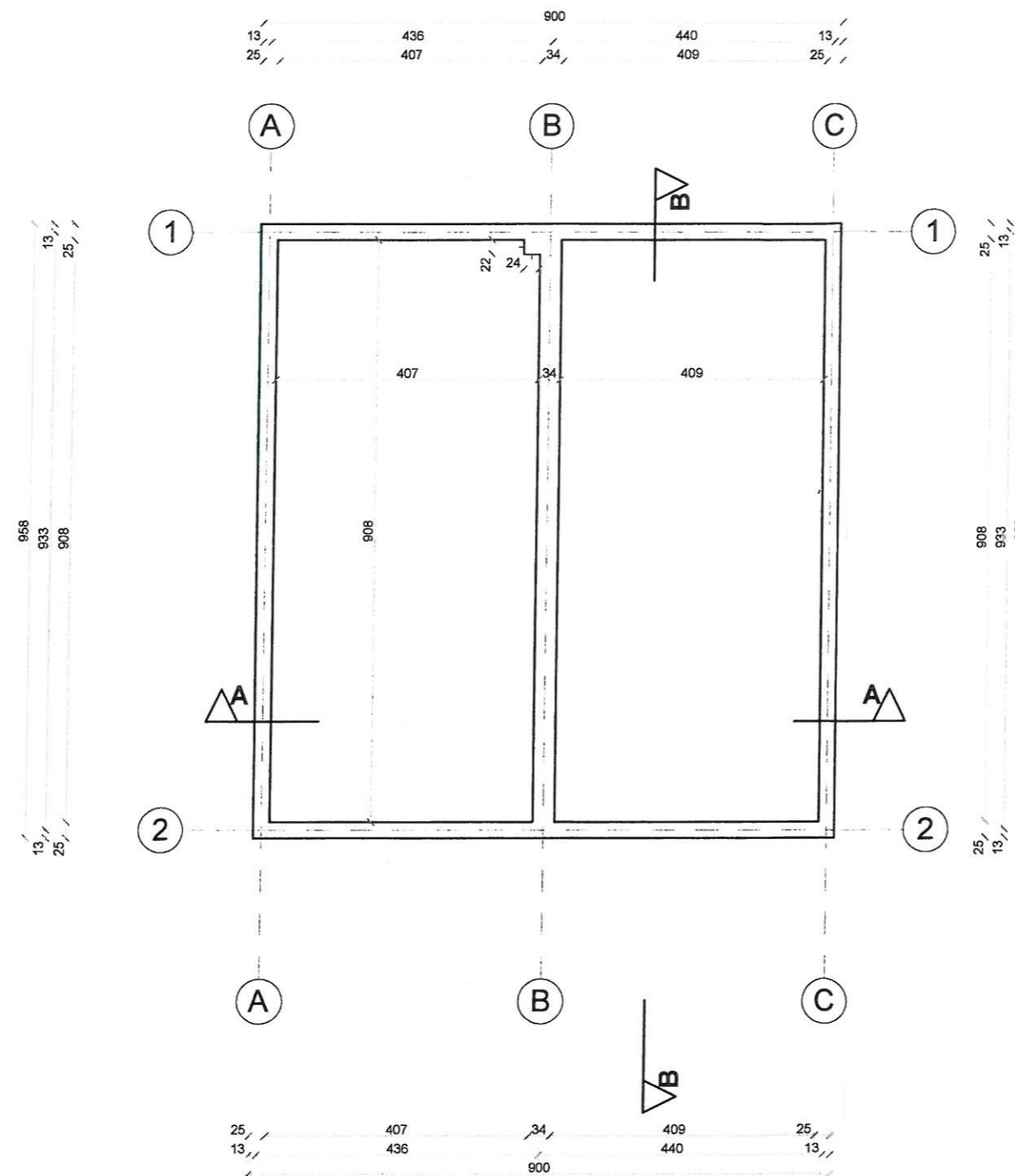
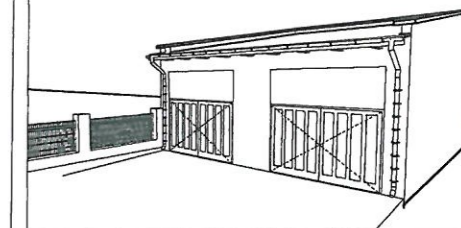


USŁUGI
ARCHITEKTONICZNO-INŻYNIERSKIE
inż. Artur Pakosz
37-500 Jarosław, ul. Wąska 1
NIP 792-155-85-74 Regon 651429905
Tel. 535-200-160

AN PAKOSZ
43 LASZKI 181 A

bud. Nr UAN/VII/8386/6/87
aryjne Nr UAN-II-7342/201/94
aryjne Nr UAN-III-7342/8/93



**INWENTARYZACJA
ARCHITEKTONICZNO- BUDOWLANA
BUDYNKU GARAŻOWEGO**

Investor:
PGKiM w Jarosławiu Sp. z o.o.
z siedzibą ul. Przemyska 15
37-500 Jarosław

Jednostka projektowa:

USŁUGI ARCHITEKTONICZNO-INŻYNIERSKIE
ARTUR PAKOSZ
37-500 JAROSŁAW UL. WĄSKA 1



Adres inwestycji:
działka nr ewid. gr. 1982
jednostka ewidencyjna: 180401_1, Jarosław
obręb ewidencyjny: 0004, Jarosław, ul. Bałki Puzon
gmina Jarosław, woj. podkarpackie

Projektant:
tech. bud. Jan Pakosz
UAN/VII/8386/6/87
Asystent projektanta:
inż. Artur Pakosz

[Signature]
[Signature]

Tytuł rysunku:
RZUT FUNDAMENTÓW

Data: 2018-04

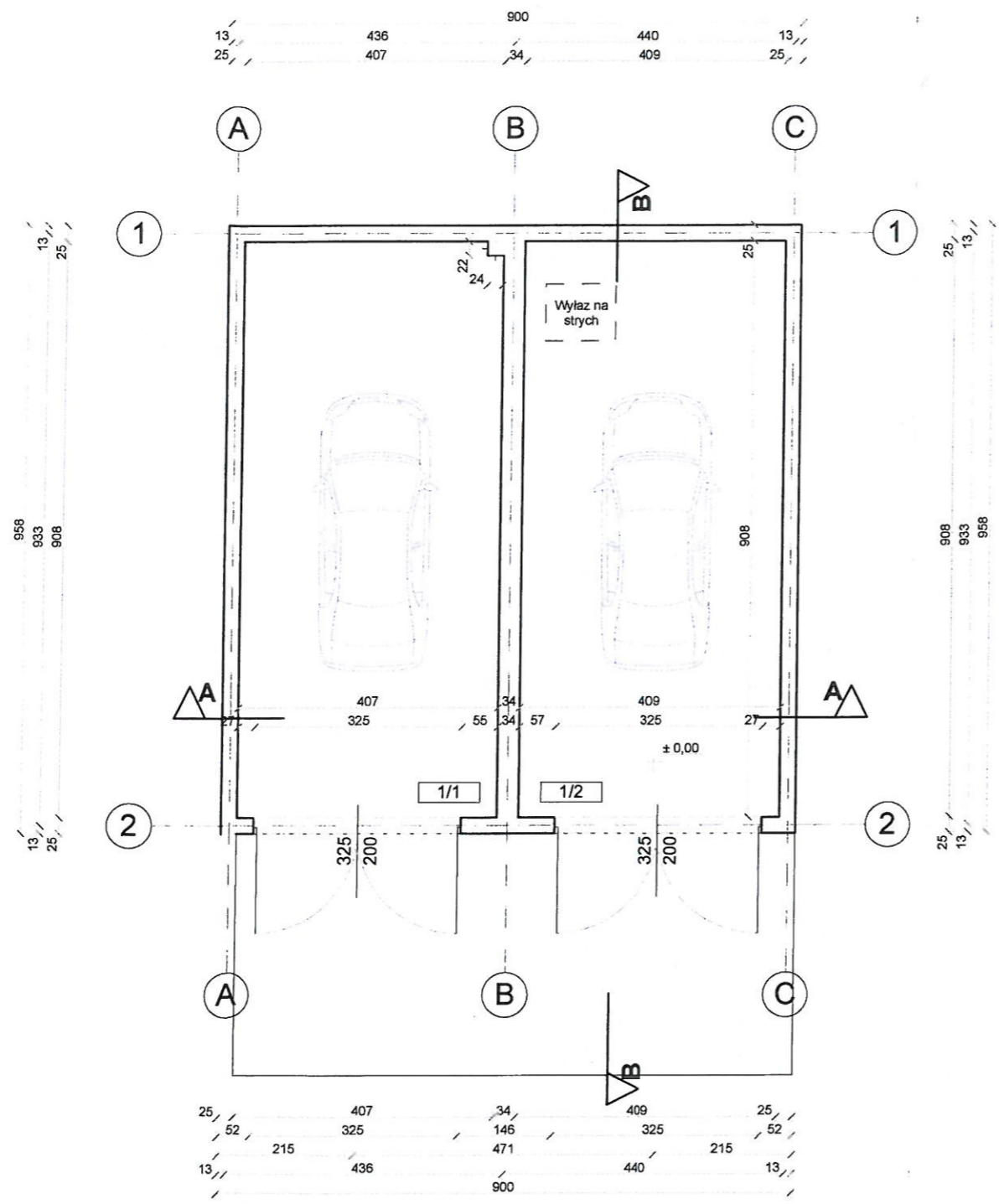
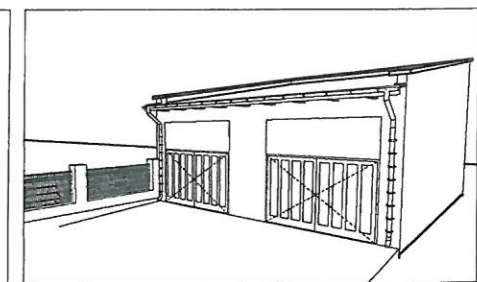
Nr Rys.

Skala: 1:100

IN - 01

USŁUGI
 ARCHITEKTONICZNO-INŻYNIERSKIE
 inż. Artur Pakosz
 37-500 Jarosław, ul. Wąska 1
 NIP 792-155-85-74 Regon 651429905
 Tel. 535-200-160

JAN PAKOSZ
37-543 LASZKI 181 A
 Upr. konstr. bud. Nr UAN/VII/8386/6/87
 upr.inst.inżynieryjne Nr UAN-II-7342/201/94
 upr.inst.inżynieryjne Nr UAN-III-7342/8/93



Pom. garażowe	
1/1	A: 37,25 m ²
Posadzka betonowa	
Pom. garażowe	
1/2	A: 37,72 m ²
Posadzka betonowa	

**INWENTARYZACJA
 ARCHITEKTONICZNO- BUDOWLANA
 BUDYNKU GARAŻOWEGO**

Inwestor:
PGKiM w Jarosławiu Sp. z o.o.
 z siedzibą ul. Przemyska 15
 37-500 Jarosław

Jednostka projektowa:
 USŁUGI ARCHITEKTONICZNO-INŻYNIERSKIE
 ARTUR PAKOSZ
 37-500 JAROSŁAW UL. WĄSKA 1

Adres inwestycji:
 działka nr ewid. gr. 1982
 jednostka ewidencyjna: 180401_1, Jarosław
 obręb ewidencyjny: 0004, Jarosław, ul. Bałki Puzon
 gmina Jarosław, woj. podkarpackie

Projektant:
 tech. bud. Jan Pakosz
 UAN/VII/8386/6/87

Asystent projektanta:
 inż. Artur Pakosz

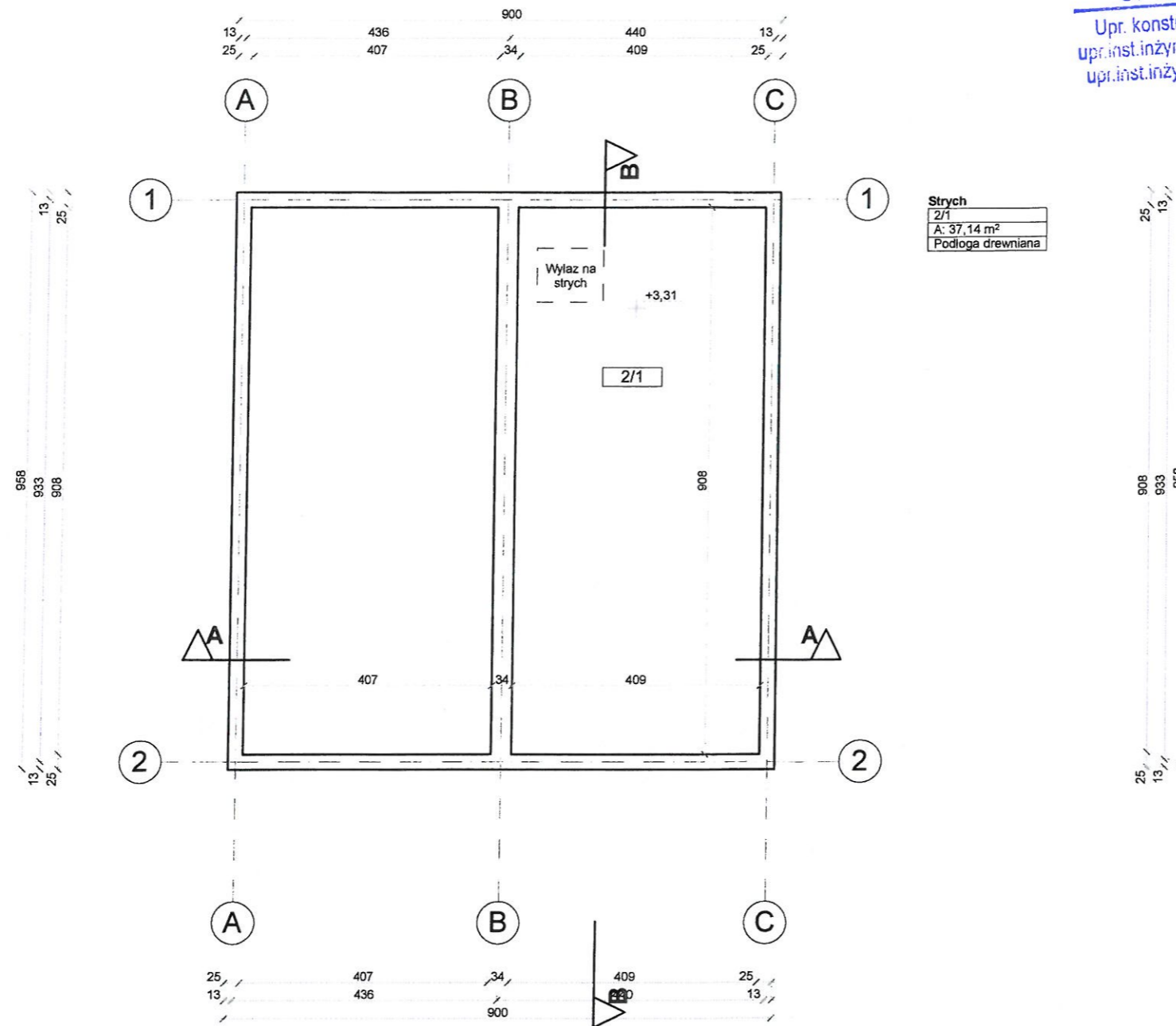
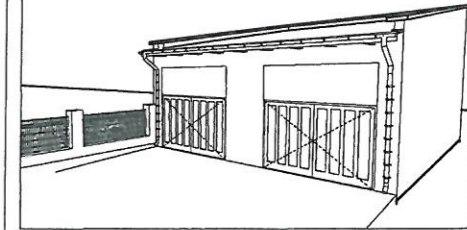
Tytuł rysunku:
RZUT PARTERU

Data: 2018-04
 Skala: 1:100

Nr Rys.
 IN - 02

USŁUGI
ARCHITEKTONICZNO-INŻYNIERSKIE
inż. Artur Pakosz
37-500 Jarosław, ul. Wąska 1
NIP 792-155-85-74 Regon 651429905
Tel. 535-200-160

JAN PAKOSZ
37-543 LASZKI 181 A
Upr. konstr. bud. Nr UAN/VII/8386/6/87
upr.inst.inżynieryjne Nr UAN-II-7342/201/94
upr.inst.inżynieryjne Nr UAN-III-7342/8/93




Strych
2/1
A: 37,14 m²
Podłoga drewniana

**INWENTARYZACJA
ARCHITEKTONICZNO- BUDOWLANA
BUDYNKU GARAZOWEGO**

Inwestor:
PGKiM w Jarosławiu Sp. z o.o.
z siedzibą ul. Przemyska 15
37-500 Jarosław

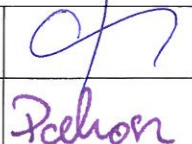
Jednostka projektowa:
USŁUGI ARCHITEKTONICZNO-INŻYNIERSKIE
ARTUR PAKOSZ
37-500 JAROSŁAW UL. WĄSKA 1



Adres inwestycji:
działka nr ewid. gr. 1802
jednostka ewidencyjna: 180401_1, Jarosław
obręb ewidencyjny: 0004, Jarosław, ul. Bałki Puzon
gmina Jarosław, woj. podkarpackie

Projektant:
tech. bud. Jan Pakosz
UAN/VII/8386/6/87

Asystent projektanta:
inż. Artur Pakosz



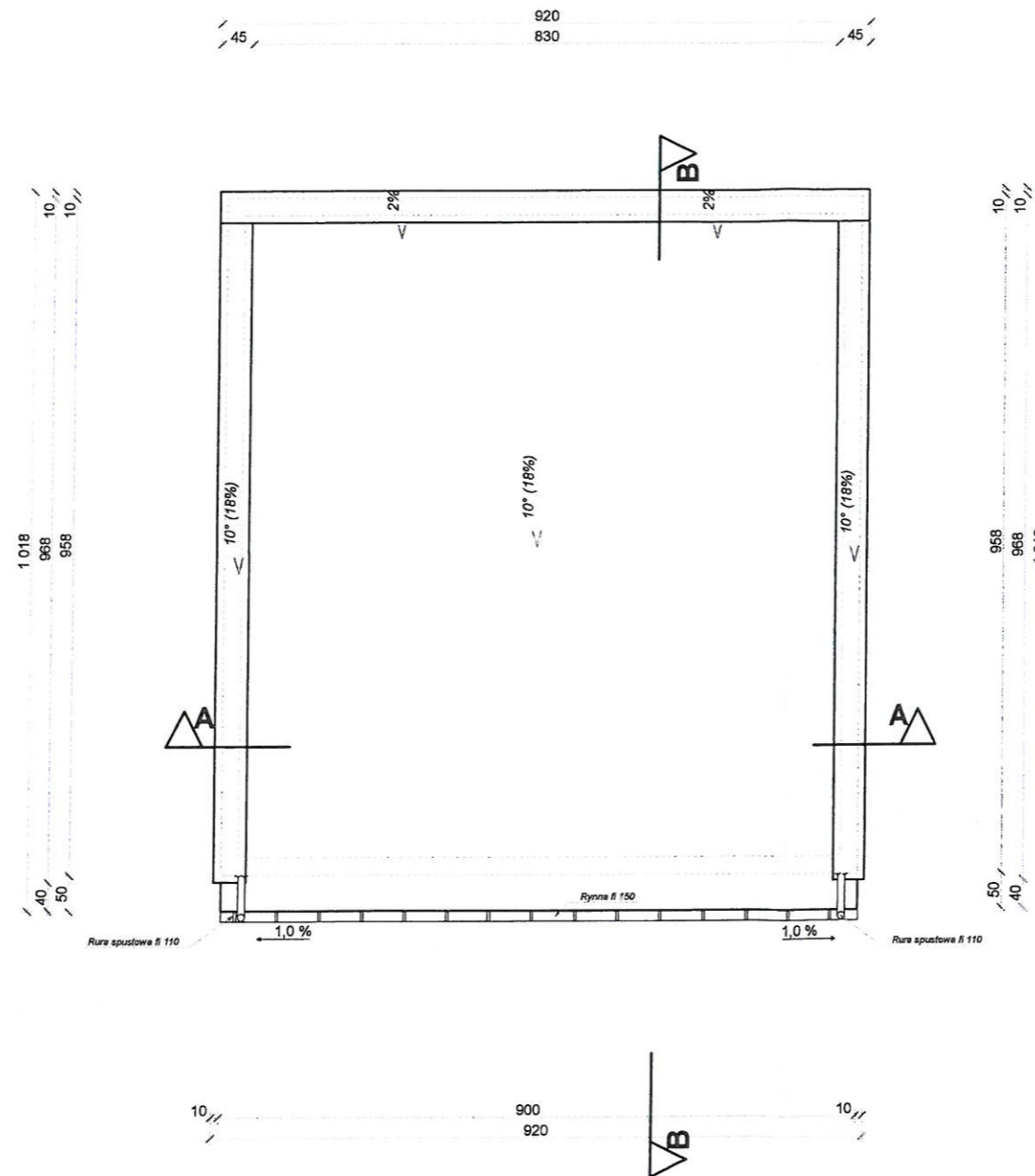
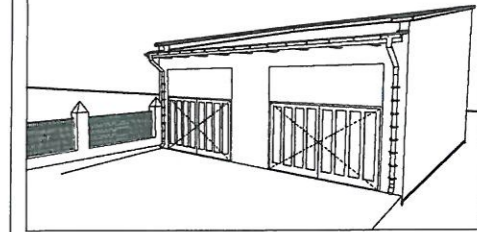
Tytuł rysunku:
RZUT PODDASZA

Data: 2018-04	Nr Rys.
Skala: 1:100	IN - 03

USŁUGI
 ARCHITEKTONICZNO-INŻYNIERSKIE
 inż. Artur Pakosz
 37-500 Jarosław, ul. Wąska 1
 NIP 792-155-85-74 Regon 651429905
 Tel. 535-200-160

JAN PAKOSZ
 37-543 LASZKI 181 A

Upr. konstr. bud. Nr UAN/VII/8386/6/87
 upr.inst.inżynieryjne Nr UAN-II-7342/201/94
 upr.inst.inżynieryjne Nr UAN-III-7342/8/93



**INWENTARYZACJA
 ARCHITEKTONICZNO- BUDOWLANA
 BUDYNKU GARAŻOWEGO**

Inwestor:
PGKiM w Jarosławiu Sp. z o.o.
 z siedzibą ul. Przemyska 15
 37-500 Jarosław

Jednostka projektowa:

USŁUGI ARCHITEKTONICZNO-INŻYNIERSKIE
 ARTUR PAKOSZ
 37-500 JAROSŁAW UL. WĄSKA 1



Adres inwestycji:
 działka nr ewid. gr. 1982
 jednostka ewidencyjna: 180401_1, Jarosław
 obręb ewidencyjny: 0004, Jarosław, ul. Bałki Puzon
 gmina Jarosław, woj. podkarpackie

Projektant:
 tech. bud. Jan Pakosz
 UAN/VII/8386/6/87
Asystent projektanta:
 inż. Artur Pakosz

Tytuł rysunku:
RZUT DACHU

Data: 2018-04

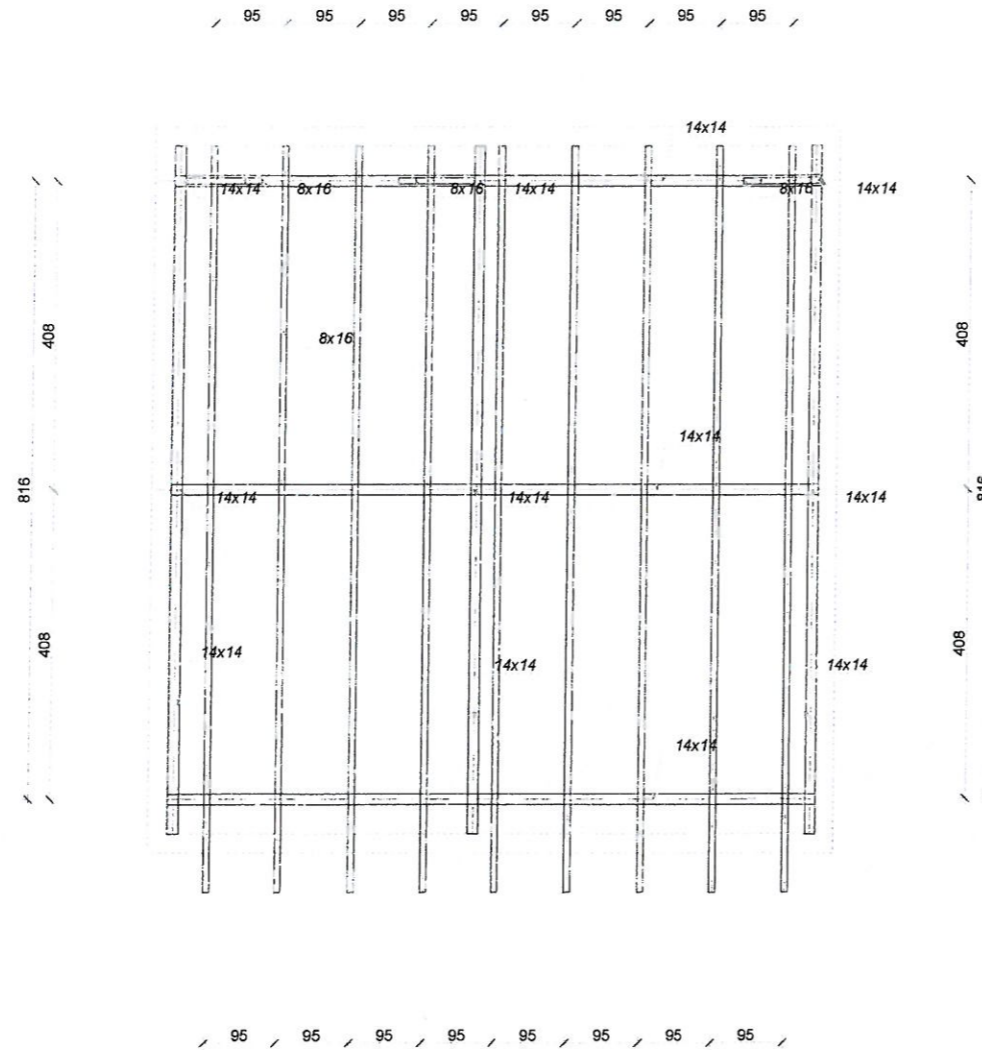
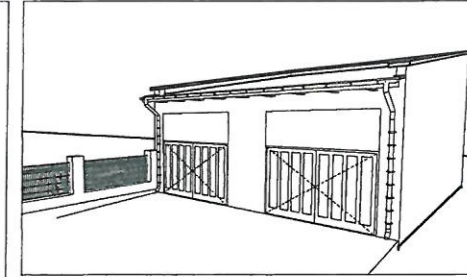
Nr Rys.

Skala: 1:100

IN- 04

USŁUGI
 ARCHITEKTONICZNO-INŻYNIERSKIE
inż. Artur Pakosz
 37-500 Jarosław, ul. Wąska 1
 NIP 792-155-85-74 Regon 651429905
 Tel. 535-200-160

JAN PAKOSZ
37-543 LASZKI 181 A
 Upr. konstr. bud. Nr UAN/VII/8386/6/87
 upr.inst.inżynieryjne Nr UAN-II-7342/201/94
 upr.inst.inżynieryjne Nr UAN-III-7342/8/93



**INWENTARYZACJA
 ARCHITEKTONICZNO- BUDOWLANA
 BUDYNKU GARAŻOWEGO**

Inwestor:
PGKiM w Jarosławiu Sp. z o.o.
z siedzibą ul. Przemyska 15
37-500 Jarosław

Jednostka projektowa:

USŁUGI ARCHITEKTONICZNO-INŻYNIERSKIE
 ARTUR PAKOSZ
 37-500 JAROSŁAW UL. WĄSKA 1



Adres inwestycji:
 działka nr ewid. gr. 1982
 jednostka ewidencyjna: 180401_1, Jarosław
 obręb ewidencyjny: 0004, Jarosław, ul. Baśki Puzon
 gmina Jarosław, woj. podkarpackie

Projektant:
 tech. bud. Jan Pakosz
 UAN/VII/8386/6/87
Asystent projektanta:
 inż. Artur Pakosz

[Signature]
[Signature]

Tytuł rysunku:
RZUT WIĘZBY DACHOWEJ

Data: 2018-04

Nr Rys.

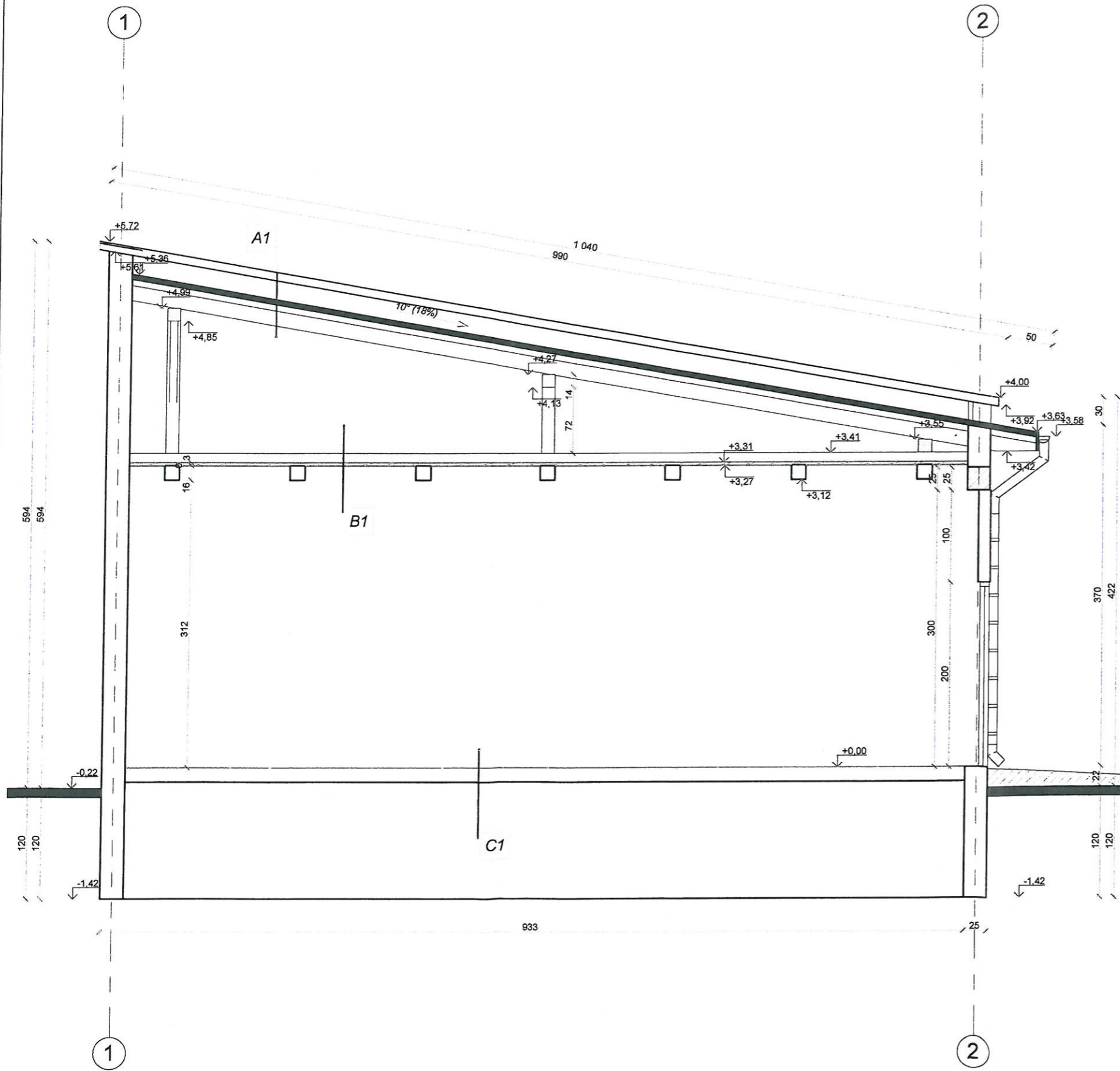
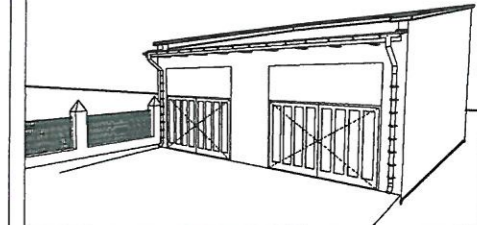
Skala: 1:100

IN - 05

USŁUGI
 ARCHITEKTONICZNO-INŻYNIERSKIE
 inż. Artur Pakosz
 37-500 Jarosław, ul. Wąska 1
 NIP 792-155-85-74 Regon 651429905
 Tel. 535-200-160

JAN PAKOSZ
 37-543 LASZKI 181 A

Upr. konstr. bud. Nr UAN/VII/8386/6/87
 upr.inst.inżynieryjne Nr UAN-II-7342/201/94
 upr.inst.inżynieryjne Nr UAN-III-7342/8/93



- A1 DACH NIEOCIEPLONY**
 - blacha płaska powlekana
 - pełne deskowanie
 - krokwie 8x16 cm
- B1 STROP**
 - deskowanie gr. 3,2 cm
 - belki stropowe 16 x 16 cm
- C1 PODŁOGA NA GRUNCIE**
 - posadzka betonowa gr. 15 cm

**INWENTARYZACJA
 ARCHITEKTONICZNO- BUDOWLANA
 BUDYNKU GARAŻOWEGO**

Inwestor:
PGKiM w Jarosławiu Sp. z o.o.
 z siedzibą ul. Przemyska 15
 37-500 Jarosław

Jednostka projektowa:
 USŁUGI ARCHITEKTONICZNO-INŻYNIERSKIE
 ARTUR PAKOSZ
 37-500 JAROSŁAW UL. WĄSKA 1



Adres inwestycji:
 działka nr ewid. gr. 1982
 jednostka ewidencyjna: 180401_1, Jarosław
 obręb ewidencyjny: 0004, Jarosław, ul. Bałki Puzon
 gmina Jarosław, woj. podkarpackie

Projektant:
 tech. bud. Jan Pakosz
 UAN/VII/8386/6/87
Asystent projektanta:
 inż. Artur Pakosz

Handwritten signature of Artur Pakosz.

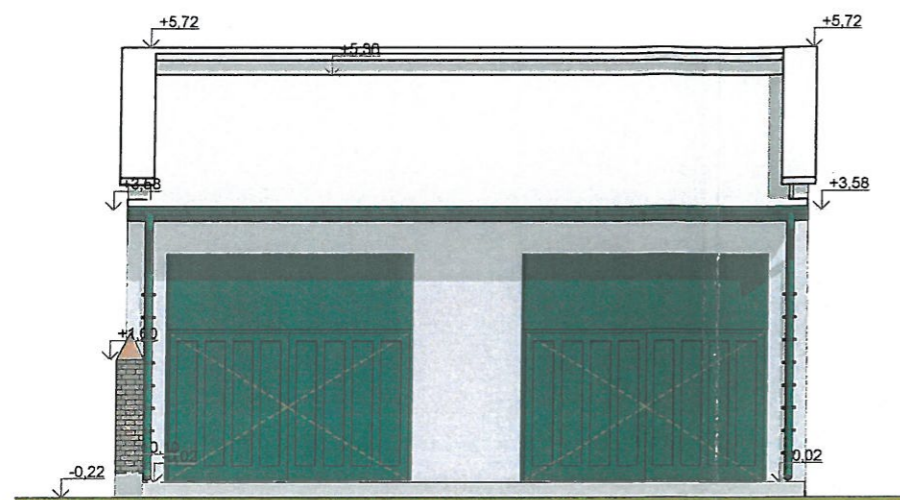
Tytuł rysunku:
PRZEKRÓJ B-B

Data: 2018-04

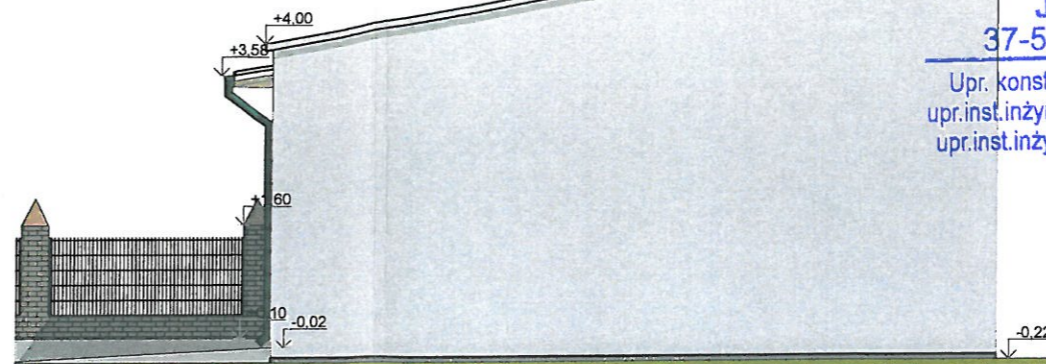
Nr Rys.

Skala: 1:50

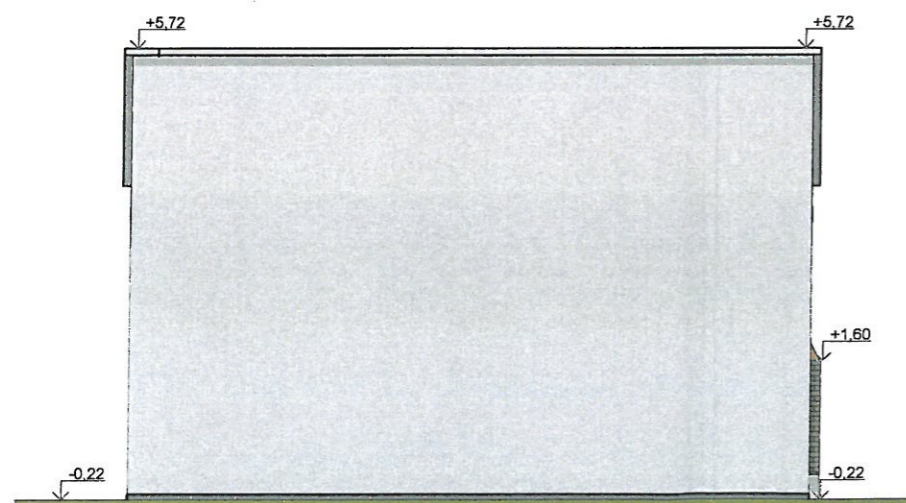
IN - 07



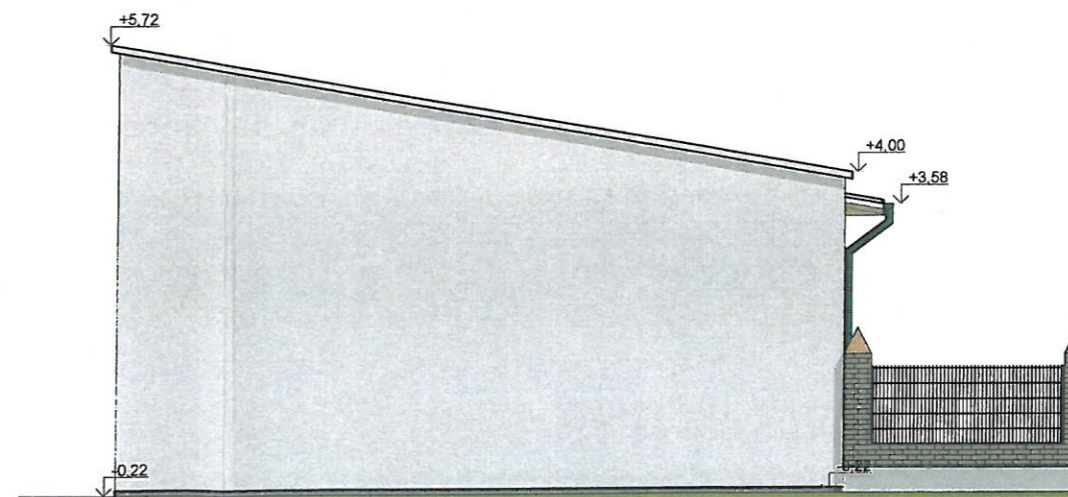
**ELEWACJA FRONTOWA
POŁUDNIOWO - WSCHODNIA**



**ELEWACJA
PÓŁNOCNO - WSCHODNIA**



**ELEWACJA
PÓŁNOCNO - ZACHODNIA**

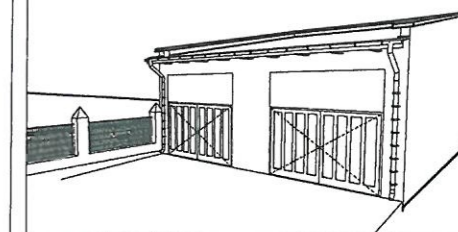


**ELEWACJA
POŁUDNIOWO - ZACHODNIA**

USŁUGI
ARCHITEKTONICZNO-INŻYNIERSKIE
inż. Artur Pakosz
37-500 Jarosław, ul. Wąska 1
NIP 792-155-85-74 Regon 651428005
Tel. 536-200-160

JAN PAKOSZ
37-543 LASZKI 181 A

Upr. konstr. bud. Nr UAN/VII/8386/6/87
upr.inst.inżynierskie Nr UAN-II-7342/201/94
upr.inst.inżynierskie Nr UAN-III-7342/8/93



**INWENTARYZACJA
ARCHITEKTONICZNO- BUDOWLANA
BUDYNKU GARAŻOWEGO**

Investor:

PGKiM w Jarosławiu Sp. z o.o.
z siedzibą ul. Przemyska 15
37-500 Jarosław

Jednostka projektowa:

USŁUGI ARCHITEKTONICZNO-INŻYNIERSKIE
ARTUR PAKOSZ
37-500 JAROSŁAW UL. WĄSKA 1



Adres inwestycji:

działka nr ewid. gr. 1982
jednostka ewidencyjna: 180401_1, Jarosław
obręb ewidencyjny: 0004, Jarosław, ul. Bałki Puzon
gmina Jarosław, woj. podkarpackie

Projektant:

tech. bud. Jan Pakosz
UAN/VII/8386/6/87

Asystent projektanta:

inż. Artur Pakosz

Tytuł rysunku:

ELEWACJE

Data: 2018-04

Skala: 1:100

Nr Rys.

IN - 08