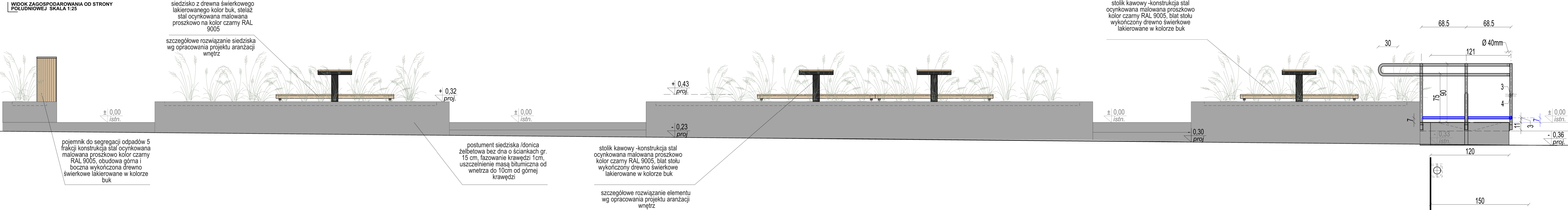


**WIDOK ZAGOSPODAROWANIA OD STRONY  
POŁUDNIOWEJ SKALA 1:25**



siedzisko z tylnymi oparciami lakierowanego kolor buk, stelaż stal ocynkowana malowana proszkowo na kolor czarny RAL 9005

szczegółowe rozwiązanie siedziska wg opracowania projektu aranżacji wnętrz

pojemnik do segregacji odpadów 5 frakcji konstrukcja stal ocynkowana malowana proszkowo kolor czarny RAL 9005, obudowa górną i boczną wykonaną drewno świerkowe lakierowane w kolorze buk

postument siedziska /dłonicza żelbetowa bez dna o ściankach gr. 15 cm, fazowanie krawędzi 1cm, uszczelnienie masą bitumiczną od wewnątrz do 10cm od górnej krawędzi

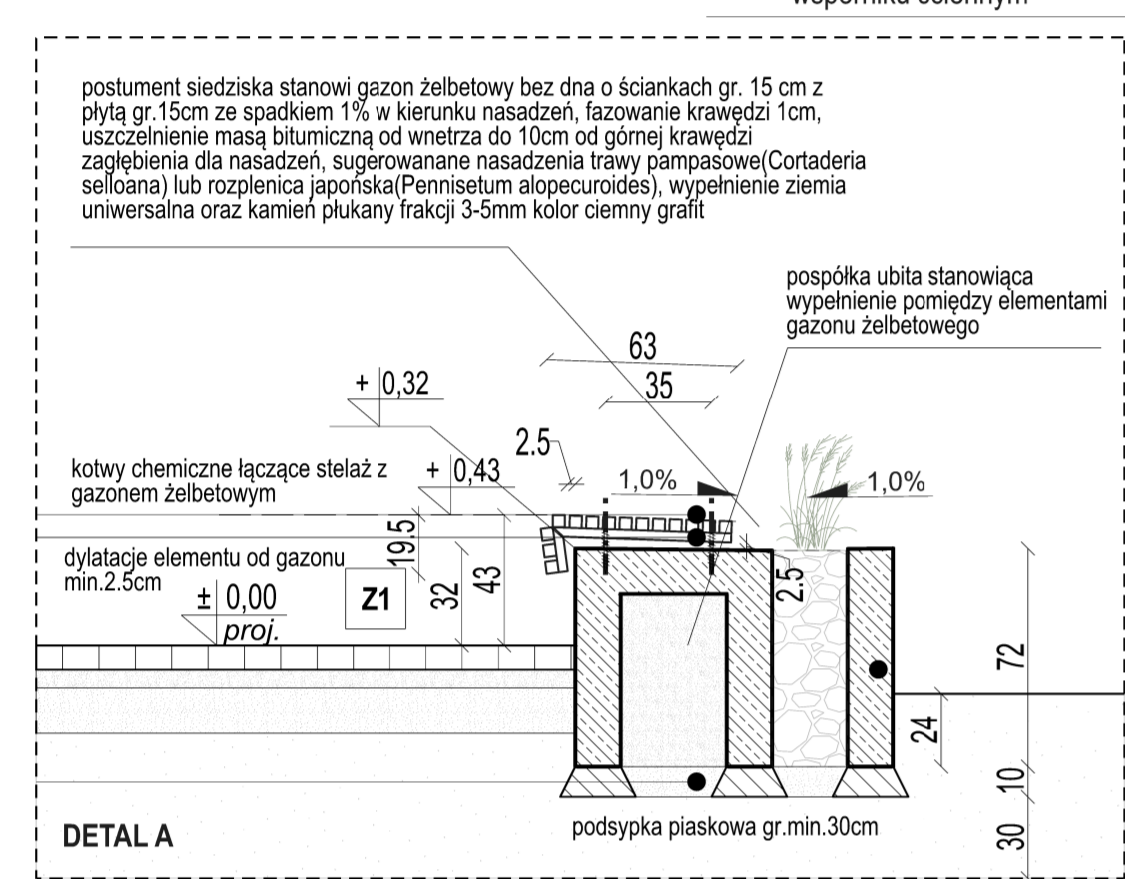
stolik kawowy -konstrukcja stal ocynkowana malowana proszkowo kolor czarny RAL 9005, blat stołu wykonany drewno świerkowe lakierowane w kolorze buk

szczegółowe rozwiązanie elementu wg opracowania projektu aranżacji wnętrz

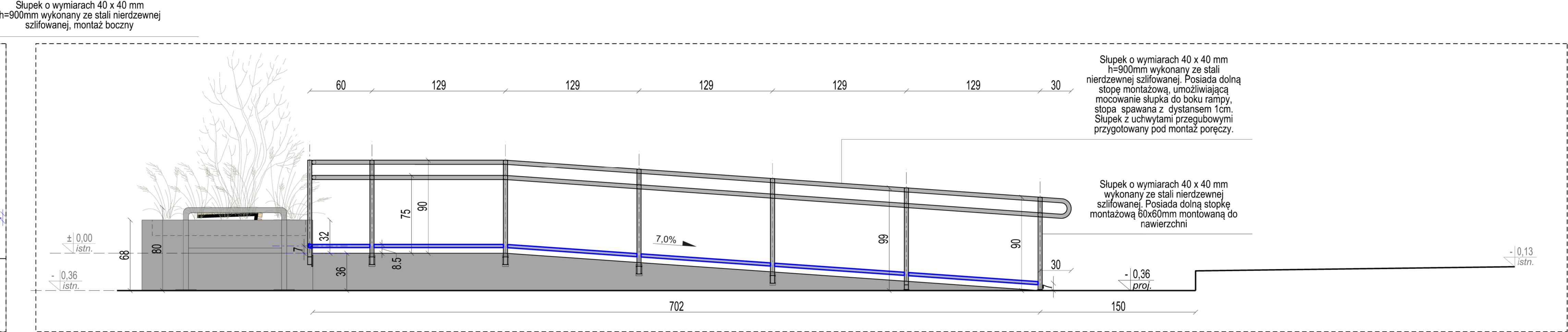
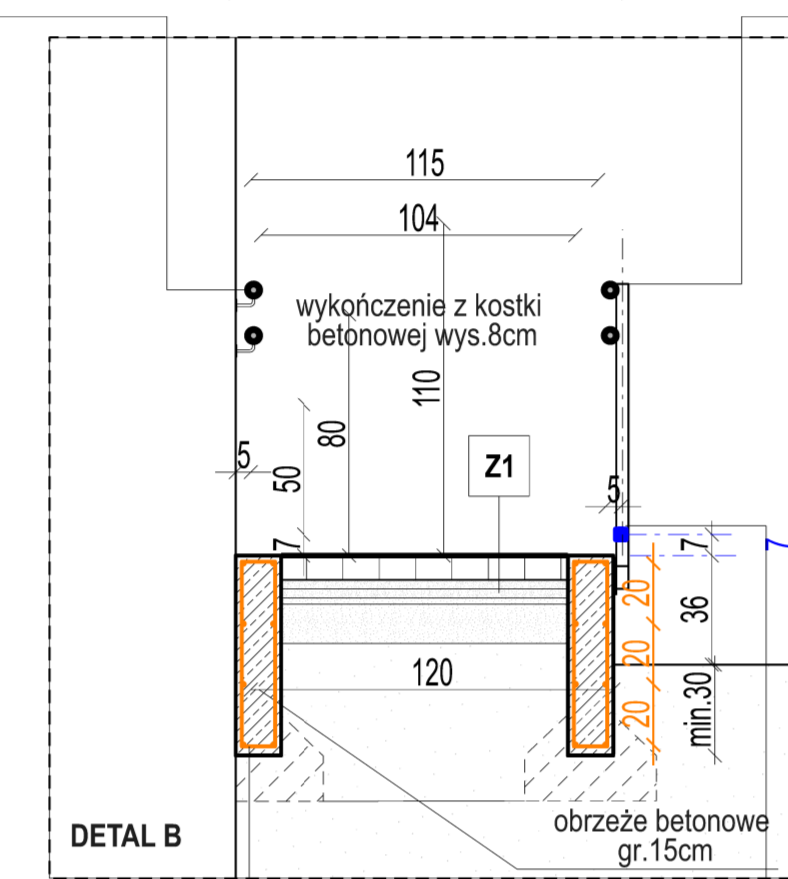
stolik kawowy -konstrukcja stal ocynkowana malowana proszkowo kolor czarny RAL 9005, blat stołu wykonany drewno świerkowe lakierowane w kolorze buk

KLASA EKSPLOYCJI: XC2, XA1, XF1  
BETON: C25/30 W8  
STAL: AIIIIN B500SP  
OTULINY ZBRZOJENIA: C10mm=25mm

**DETAL A GAZONU ŻELBETOWEGO SKALA 1:25**



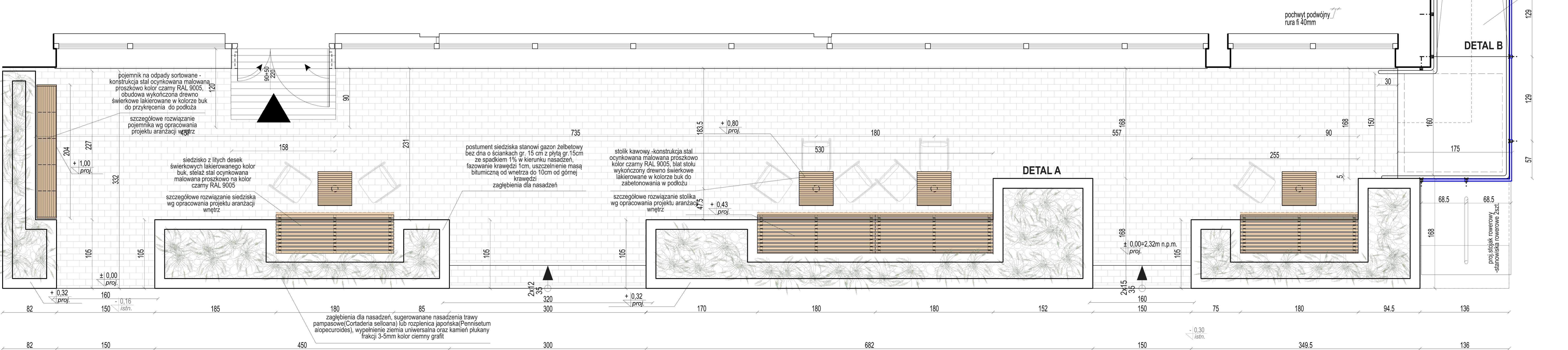
**DETAL B RAMPY SKALA 1:25**



Należy zeszlifować poziome powierzchnię gazonu w kierunku otworu z nasadzeniami w sposób umożliwiający odprowadzenie wody opadowej. Rozwiązanie to pozwoli na nawadnianie projektowanych nasadzeń wodami opadowymi.

Ogranicznik ze stali nierdzewnej kolor skontrastowany względem elewacji w kolorze jasnego beżu. Przekrój poprzeczny pochwyty o kształcie kwadratu 30x30mm. Ograniczniki w swym przebiegu wiernie odzwierciedlające bieg rampy montowane/spawane między słupkami do słupków balustrady. Z oświetleniem LED, montowany h=7cm od powierzchni rampy.

**RZUT ZAGOSPODAROWANIA TARASU WEJŚCIOWEGO  
Z RAMPA DLA NIEPEŁNOSPRAWNYCH SKALA 1:25**



pojemnik na odpady sortowane - konstrukcja stal ocynkowana malowana proszkowo kolor czarny RAL 9005, obudowa wykonana drewno świerkowe lakierowane w kolorze buk do przykrycia do podłoża

szczegółowe rozwiązanie pojemnika wg opracowania projektu aranżacji wnętrz

siedzisko z tylnymi oparciami lakierowanego kolor buk, stelaż stal ocynkowana malowana proszkowo na kolor czarny RAL 9005

szczegółowe rozwiązanie siedziska wg opracowania projektu aranżacji wnętrz

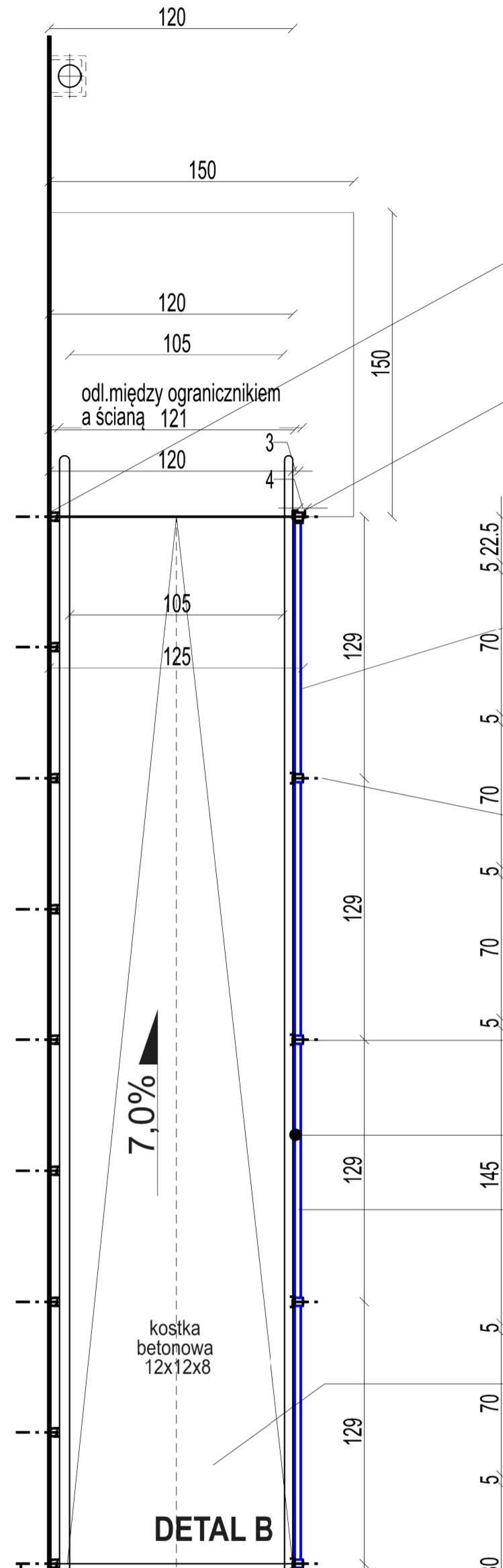
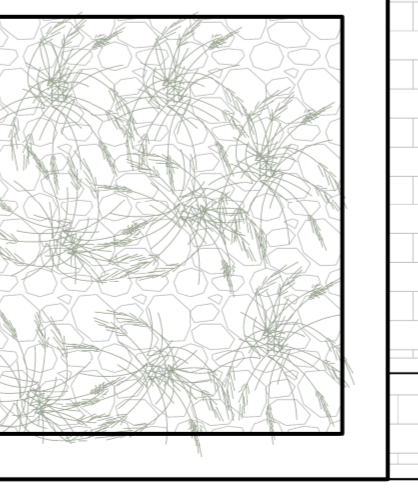
postument siedziska stanowiący gazony żelbetowy bez dna o ściankach gr. 15 cm z płytą gr. 15cm ze spadkiem 1% w kierunku nasadzeń, fazowanie krawędzi 1cm, uszczelnienie masą bitumiczną od wewnątrz do 10cm od górnej krawędzi

zagłębienia dla nasadzeń

stolik kawowy -konstrukcja stal ocynkowana malowana proszkowo kolor czarny RAL 9005, blat stołu wykonany drewno świerkowe lakierowane w kolorze buk do zabetonowania w podłożu

szczegółowe rozwiązanie stolika wg opracowania projektu aranżacji wnętrz

**DETAL A**



ogranicznik h=7cm OD POZIOMU RAMPY

Z1 NAWIERZCHNIA PIESZA	GRUBOŚĆ
koszka betonowa 12x12x8 cm	8 cm
grys 2/8mm, mieszanka cementowo-piaskowa	6 cm
podbudowa kruszywo łamane 0/31,5mm	15 cm
warstwy gruntu rodzimego	∞

KLASA EKSPLOYCJI: XC2, XA1, XF1  
BETON: C25/30 W8  
STAL: AIIIIN B500SP  
OTULINY ZBRZOJENIA: C10mm=25mm

**REWIZJA 2023-05-12**

DOKUMENTACJA ARCHYTEKTONICZNA NALEŻY SKOORDYNOWAĆ Z PROJEKTAMI BRANŻOWYMI ORAZ W RAZIE NIEJASNOŚCI POWIADOMIĆ PROJEKTANTÓW

Z1 NAWIERZCHNIA PIESZA	GRUBOŚĆ
koszka betonowa 12x12x8 cm	8 cm
podsyпка cementowo-piaskowa 1:4	6 cm
podsyпка piasek zagęszczony	10 cm
warstwy gruntu rodzimego	5 cm
	∞

**PRO-INVEST** sp. z o.o.  
Al. Niepodległości 87/8A, 81-654 Sopot  
tel. +48 58 765 05 89  
biuro@pro-invest.com.pl  
www.pro-invest.com.pl

Wojewódzki i Miejski Biblioteka Publiczna im. Josepha Conrada-Korzeniowskiego w Gdańsku  
Targi Ratyckie 5/6, 80-806 Gdańsk  
tel. +48 58 301 44 11  
wsp@wsp.org.pl  
www.wsp.org.pl

**ŚRODOWISKOWE CENTRUM PROFILAKTYKI DLA DZIECI I MŁODZIEŻY PRZY UL. SZPAKI 1 W GDANSKU.**

adres: ul. Szpaki 1, 80-624 Gdańsk, 226101.1.0258.99/24, obręb nr 0258 nazwa obrębu 2585 dzielnica Stogi nr. działki 99/24

PROJEKTANT	PROJEKT	DATA
MŁ. INŻYNIER TOMASZ LUBELSKI	PROJEKT 15B/2023	2023.05.12
PROJEKTANT JOANNA LUBELSKA	PROJEKT 15B/2023	2023.05.12
PROJEKTANT PAULINA KRUPINSKA	PROJEKT 15B/2023	2023.05.12
PROJEKTANT MATEUSZ WĄCZKIEWICZ	PROJEKT 15B/2023	2023.05.12

1:25