

OZNACZENIA I UWAGI MONTAŻOWE

----- - PROJEKTOWANY UZIOM OTOKOWY Z BEDNARKI STALOWEJ OCYNKOWANEJ FeZn 50x4mm UKŁADANEJ NA GŁĘBOKOŚCI 0,6m W ODLEGŁOŚCI CO NAJMNIEJ 1m OD KRAWĘDZI FUNDAMENTÓW

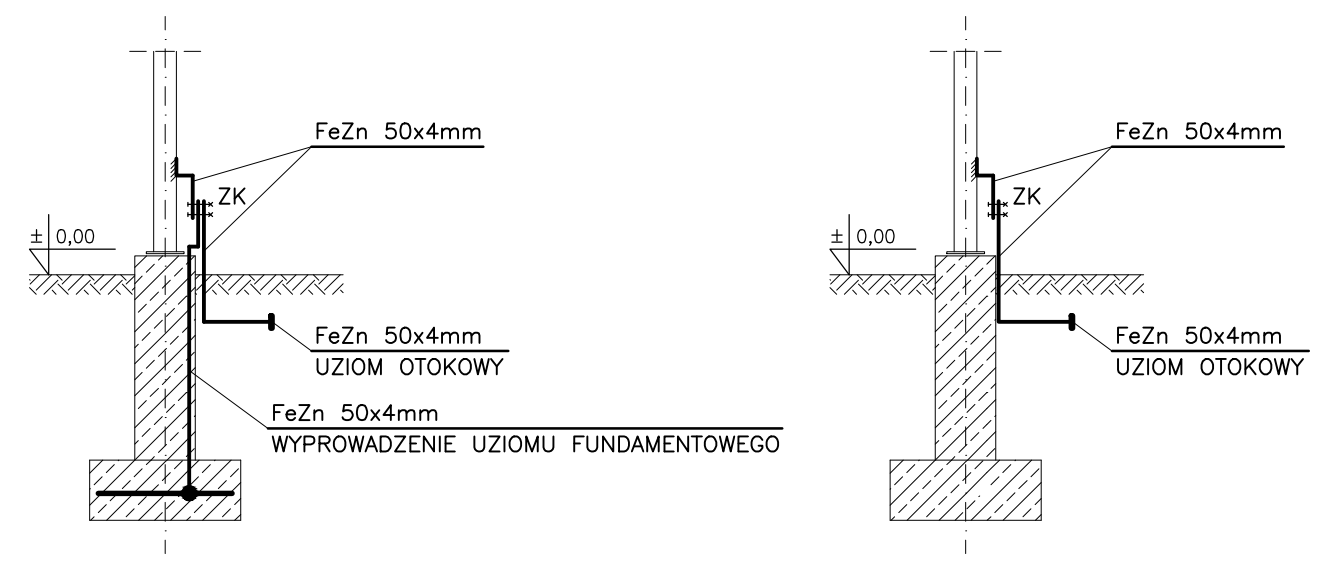
* - MIEJSCE WYPROWADZENIA UZIOMU FUNDAMENTOWEGO
 UZIOMY FUNDAMENTOWE WRAZ Z WYPROWADZENIAMI UJĘTE ZOSTAŁY W PROJEKCIE BRANŻY BUDOWLANEJ.

PROJEKTOWANE SŁUPY STALOWEJ KONSTRUKCJI OBIEKTU ORAZ STALOWE PODPORY PROJEKTOWANYCH RUROCIĄGÓW TECHNOLOGICZNYCH PODŁĄCZYĆ POPRZEZ ZŁĄCZA KONTROLNE 2xM8x30 DO UZIOMU OTOKOWEGO ORAZ UZIOMÓW FUNDAMENTOWYCH ZGODNIE ZE SPOSOBAMI POKAZANYMI NA RYSUNKU PONIŻEJ.

GŁÓWNĄ SZYNĘ UZIEMIAJĄCĄ W PROJEKTOWANEJ ROZDZIELNI KONTENEROWEJ J2RS3 PODŁĄCZYĆ DO UZIOMU OTOKOWEGO POPRZEZ ZŁĄCZA KONTROLNE W DWÓCH MIEJSCACH.

MIEJSCA PODŁĄCZEŃ ZABEZPIECZYĆ PRZED KOROZJĄ.

SPOSOBY PODŁĄCZEŃ



Format 1,1xA3 Skala 1:100

Projektował: mgr inż. Dominik Wach Upr.Bud.do Proj.Specj.Instal.Elekt.Nr:	Data: 10.2024		Tytuł rysunku: PLAN INSTALACJI UZIEMIAJĄCEJ	Symbol projektu: 23/GOR/014	Nr archiwalny: 644784	Nr rysunku: 3.006	Nr rysunku GC: 40J2_030901E16_644784
Sprawił: mgr inż. Waldemar Dąbrowski Upr.Bud.do Proj.Specj.Instal.Elekt.Nr: 162/2000	30-102 Kraków, ul. Morawskiego 5		Obiekt: 030901 - INSTALACJA KARBONATYZACJI RCP				

ZASTRZEGA SIĘ WSZELKIE PRAWA WYNIKAJĄCE Z USTAWY O PRAWIE AUTORSKIM. RYSUNEK NINIEJSZY NIE MOŻE BYĆ PRZERYSOWANY, UZUPEŁNIONY LUB ODSTĄPIONY KOMUKOLWIEK BEZ PISEMNEJ ZGODY BIPROCEMWP SP. Z O.O. W KRAKOWIE.