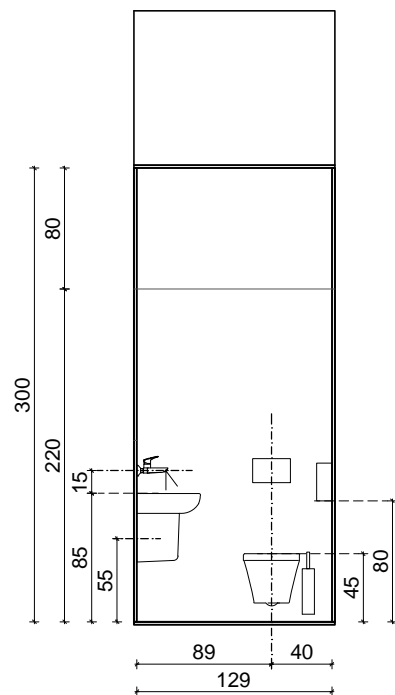
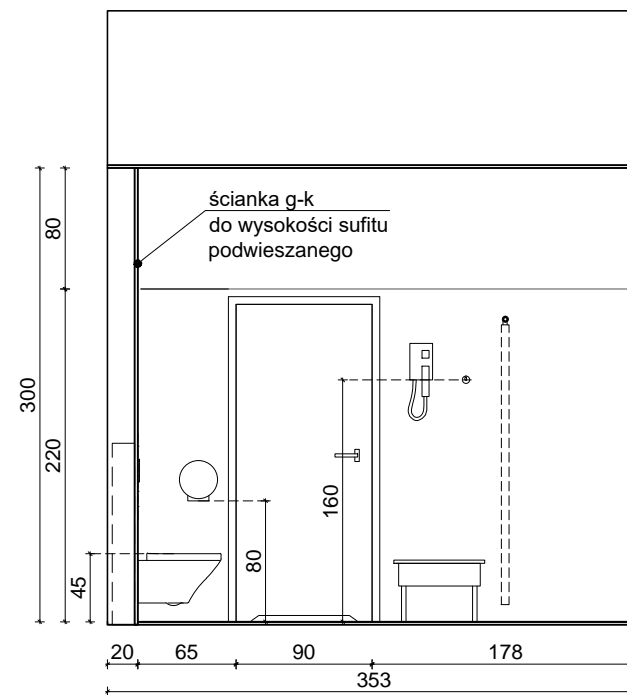


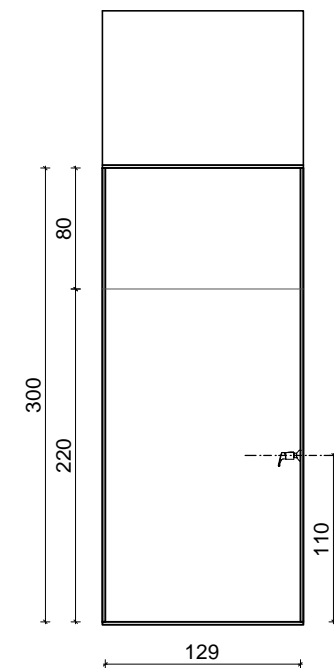
ŚCIANA A_B



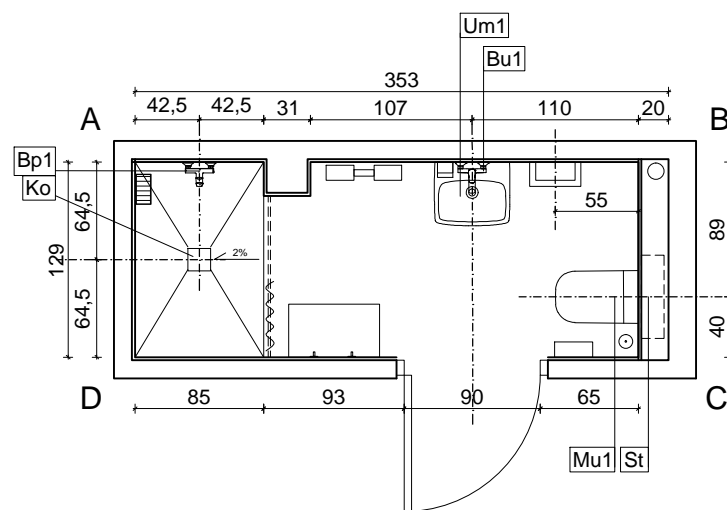
ŚCIANA B_C



ŚCIANA C_D



ŚCIANA D_A



RZUT ARANŻACYJNY

ZESTAWIENIE WYPOSAŻENIA SANITARNEGO:

- Um1 - Umywalka naścienna ceramiczna biała 50x42, bez otworu na baterię + półpostument ceramiczny x 1
- Bu1 - Bateria umywalkowa ścienna, jednouchwytowa, długość wylewki 20cm, wykończenie chrom x 1
- Mu1 - Miska ustępowa bez wewnętrznego kołnierza, ceramiczna biała, wym. 55x35 cm, mocowania ukryte + deska sedesowa wolnoopadająca z tworzywa, kolor biały. x 1
- St - Stelaż podtynkowy do wc + przycisk splukujący (chrom) x 1
- Bp1 - Bateria prysznicowa ścienna, jednouchwytowa, wykończenie chrom + słuchawka prysznicowa z uchwytem x 1
- Ko - Kratka odpływowa 15x15cm, ruszt ze stali nierdzewnej x 1

WYPOSAŻENIE DODATKOWE:

- dozownik mydła w płynie 800ml, stal nierdzewna matowa x 1
- pojemnik na ręczniki papierowe pojedyncze, stal nierdzewna matowa x 1
- kosz na śmieci 28l naścienny, stal nierdzewna matowa x 1
- pojemnik na papier toaletowy Ø25cm, stal nierdzewna matowa x 1
- szczotka do WC naścienna, stal nierdzewna matowa x 1
- haczyki ścienne, stal nierdzewna matowa x 1
- zasłonka prysznicowa na drążku, kolor biały x 1
- koszyk prysznicowy ścienny, stal nierdzewna x 1
- suszarka do włosów basenowa, kolor srebrny x 1
- ławeczka prysznicowa 35x60x40cm; płyta HPL w kolorze białym, nóżki stal nierdzewna x 1

UWAGI:

1. RYSUNEK NALEŻY ROZPATRYWAĆ ŁĄCZNIE Z CZĘŚCIĄ OPISOWĄ, PROJEKTEM WYKONAWCZYM ARCHITEKTURY, PROJEKTAMI BRANŻOWYMI A EWENTUALNE WĄTPLIWOŚCI WYJAŚNIĆ Z AUTORAMI.
2. WYKOŃCZENIE ŚCIAN I PODŁÓG ŁAZIENEK WG RYSUNKÓW UKŁADU I KOLORYSTYKI PŁYTEK.
3. WYKOŃCZENIE SUFITÓW WRAZ Z ROZMIESZCZENIEM OPRAW OŚWIETLENIOWYCH WG PROJEKTU WYKONAWCZEGO ARCHITEKTURY.
4. ŚCIANY TYNKOWANE I MALOWANE 10CM POWYŻEJ SUFITU PODWIESZANEGO.
5. STOLARKA WEWNĘTRZNA WG RYSUNKÓW I TABELI ZESTAWIENIA STOLARKI
6. WSZELKIE PRACE WYKONAĆ ZGODNIE Z WIEDZĄ BUDOWLANĄ ORAZ WYTYCZNYMI DOSTAWCY MATERIAŁÓW I WYPOSAŻENIA.
7. WYMIARY NA RYSUNKACH PODANO W CENTYMETRACH OD WYKOŃCZONYCH ŚCIAN I PODŁÓG
8. WSZYSTKIE WYMIARY I WIELKOŚCI ZWERYFIKOWAĆ W TRAKCIE REALIZACJI. W RAZIE ROZBIEŻNOŚCI SKONTAKTOWAĆ SIĘ Z PROJEKTANTAMI.
9. NIE SKALOWAĆ, NIE POBIERAĆ WYMIARÓW BEZPOŚREDNIO Z RYSUNKU.

TEMAT	PROJEKT PLACÓWKI NAUKOWO-BADAWCZEJ AKADEMICKIEGO CENTRUM TECHNOLOGII PODWODNYCH AKADEMII MARYNARKI WOJENNEJ W GDYNI WRAZ Z INFRASTRUKTURĄ TECHNICZNĄ I ZAGOSPODAROWANIEM TERENU	JEDN. PROJEKTOWA	PNIEWSKI ARCHITEKCI Sp. z o.o. ul. Świętojańska 79/9, 81-389 Gdynia www.pniewskiarchitekci.pl
ADRES	ul. Grudzińskiego, dz. nr 1597, 1600, 1604 obręb 0021 Oksywie	INWESTOR	AKADEMIA MARYNARKI WOJENNEJ IM. BOHATERÓW WESTERPLATTE ul. Smidowicza 69, 81-127 Gdynia
PROJEKTANT w specjalności architektonicznej	mgr inż. arch. Patryk Pniewski upr. nr PO/KK/287/2009	OPRACOWAŁ/A	mgr arch. Ewa Greczkowska mgr inż. arch. Anna Nowak
SPRAWDZAJĄCY w specjalności architektonicznej	mgr inż. arch. Szymon Czech upr. nr 205/POOKK/IV/2017	FAZA	PROJEKT WYKONAWCZY
TYTUŁ	POM. 134 (PARTER) ŁAZIENKA - UKŁAD FUNKCJONALNY	BRANŻA	ARCHITEKTURA WNĘTRZ
		SKALA	DATA
		1:50	październik 2020
		NR RYS.	PW-W43