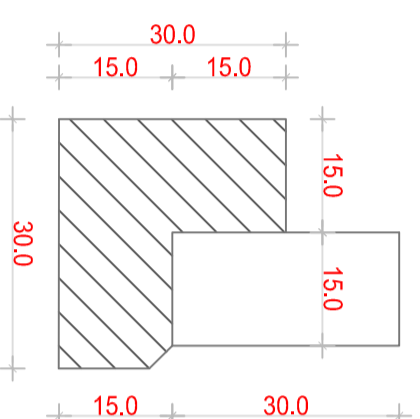
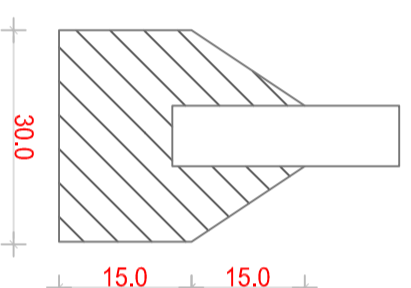


DETALE

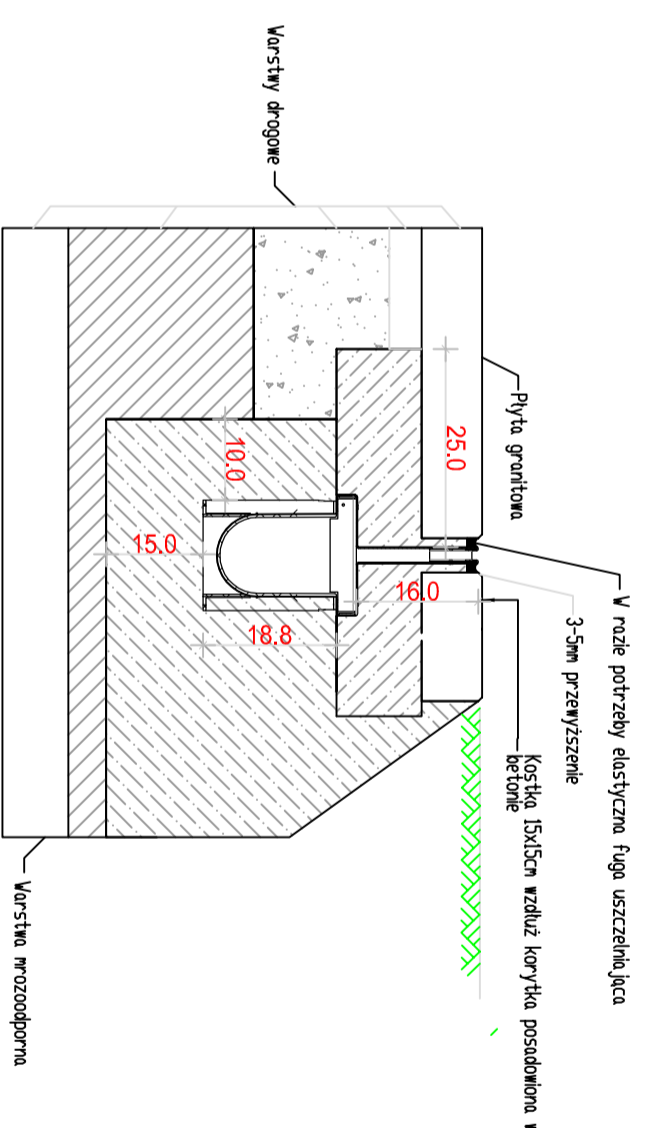
DETAL "A"
KRAWĘŻNIK DROGOWY 15x30



DETAL "B"
OBRZEŻE 8x30



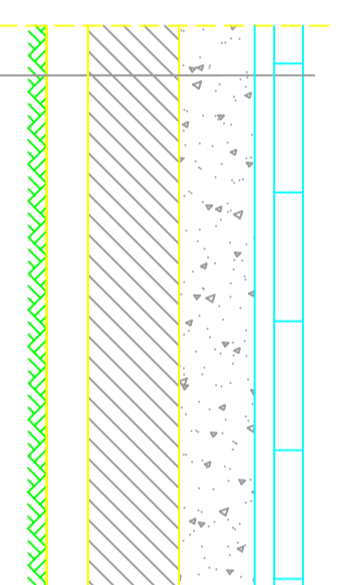
DETAL "C"
ODWODNIENIE SZCZELINOWE
RECZYFIX 150 TYP 01



PRZEKROJE KONSTRUKCYJNE - UKŁAD WARSTW

NAWIERZCHNIA Z PŁYT GRANITOWYCH

/KR2/
TYP 1



PLITY GRANITOWE	8cm
PODSYPKA PIASKOWO-CEMENTOWA 1:4	4cm
PODBUDOWA Z KRUSZYWA ŁAMANEGO STABILIZOWANEGO wg PN-S-06102 Z KRUSZYWA 0/31.5mm E2>160MPa <k<2.2	20cm
STABILIZACJA CEMENTOWA C1.5/2.0	25cm
WARSTWA MROZOODPORNA (DLA GRUNTU G-4)	min. 10cm
GRUNT RODZIMY	rozrzn 67/55

NAZWA, ADRES OBIEKTU BUDOWLANEGO :

PROJEKT PLACU REPREZENTACYJNEGO
ZABYTKOWEGO PARKU ŹRÓJOWEGO
W JASTRZĘBIU-ŹDRÓJU

PARK ŹRÓJOWY W JASTRZĘBIU-ŹDRÓJU,
ul. Winiarska, 44-535 Jastrzębie-Źdrój

INWESTOR:

Miasto Jastrzębie - Źdrój
Aleje Józefa Piłsudskiego 60, 44-335 Jastrzębie - Źdrój

JEDNOSTKA PROJEKTOWA:


CGA GROUP ARCHITECTS
ul. Monterska 5, 53-206 Wrocław
tel: +48 71 390 75 45;
www.cga.com.pl e-mail: biuro@cga.com.pl

PROJEKTANT:

mgr inż. Antoni Pasternak

NR UPRAWNIENI:
18102/DLW/
3399/DLW

OPRACOWAŁ:

NR UPRAWNIENI:
PROFES.

mgr inż. Gerard Wenderski

NAZWA RYSUNKU:
PRZEKROJE KONSTRUKCYJNE, DETALE

STADIUM: P. WYKONAWCZY	DATA: 08.2017	SKALA: 1:50	NR RYSUNKU: D-2
---------------------------	------------------	----------------	--------------------

PRAMA AUTORSKIE ZASTRZEŻENIE