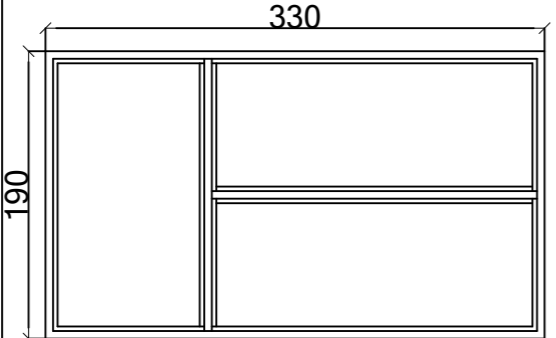
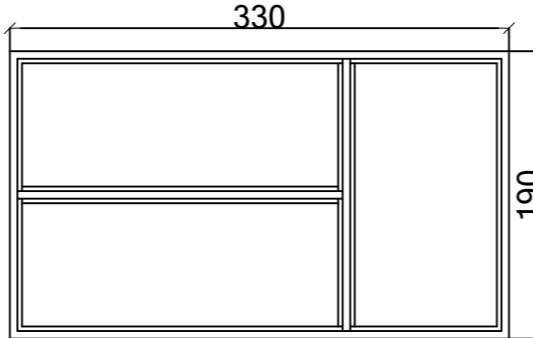
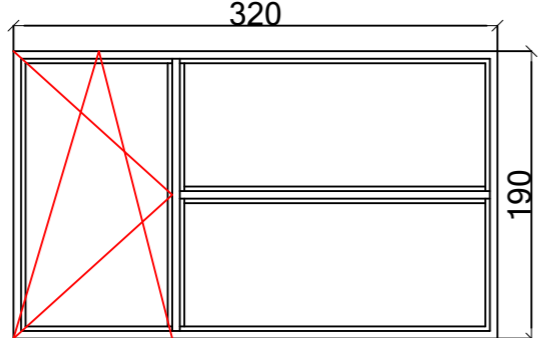
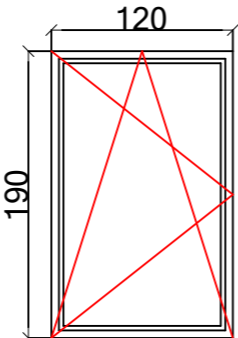
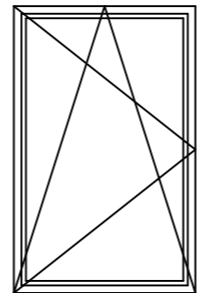


ZESTAWIENIE STOLARKI OKIENNEJ		STOLARKA OKIENNA	
SYMBOL		o1	o2
wykaz stolarki okiennej	schemat skala 1:100		
wymiary	światło muru	S 3300	S 3300
		H 1900	H 1900
zewnętrzne wymiary ościeżnicy	S	3260	3260
	H	1860	1860
Hp		50	50
ilość		2	2
szczegóły		okna PVC kolor RAL 7016– szyba bezpieczna(szyba wew.33.2–P2, zew.44.2–P2)	okna PVC kolor RAL 7016– szyba bezpieczna(szyba wew.33.2–P2, zew.44.2–P2)

ZESTAWIENIE STOLARKI OKIENNEJ		STOLARKA OKIENNA		
SYMBOL		o3	o4	o5
wykaz stolarki okiennej	schemat skala 1:100			
wymiary	światło muru	S 3200	S 1200	S 1200
		H 1900	H 1900	H 1900
zewnętrzne wymiary ościeżnicy	S	3160	1160	1160
	H	1860	1860	1860
Hp		50	50	50
ilość		2	8	6
szczegóły		okna PVC kolor RAL 7016– szyba bezpieczna(szyba wew.33.2–P2, zew.44.2–P2)	okna PVC kolor RAL 7016– szyba bezpieczna(szyba wew.33.2–P2, zew.44.2–P2)	okna PVC kolor RAL 7016– szyba bezpieczna(szyba wew.33.2–P2, zew.44.2–P2)

ZESTAWIENIE
STOLARKI OKIENNEJ
SKALA 1:50

UWAGA!!!

– W ZALEŻNOŚCI OD ZASTOSOWANYCH PROFILII SZEROKOŚCI SKRZYDŁA (PRZEJŚCIA) W ŚWIETLE POWINNA WYNOŚIĆ WARTOŚĆ OKREŚLONĄ W ZESTAWIENIU

–WSPÓŁCZYNNIK PRZENIKANIA CIEPŁA
–DLA OKIEN I DRZWI SZKŁONYCH ZEWNĘTRZNYCH MAKS. $U=1,1 \text{ W/m}^2\text{K}$
– DLA OKIEN POŁACIOWYCH, KLAP, ŚWIETLIKÓW MAKS. $U=1,3 \text{ W/m}^2\text{K}$

–PRZED ZAMÓWIENIEM STOLARKI SPRAWDZIĆ WYMIARY OTWORÓW NA BUDOWIE

–WYMIARY OTWORÓW UZGODNIĆ Z DOSTAWCĄ STOLARKI

KOLOREM CZERWONYM OZNACZONO ZMIANY W SPOSÓB NIEISTOTNY ODBIEGAJĄCE OD ZATWIEDZONEGO PROJEKTU BUDOWLANEGO ZGODNIE Z ART 36a PRAWA BUDOWLANEGO

Zastrzega się wszelkie prawa wynikające z Ustawy o prawie autorskim. Rysunek niniejszy nie może być w całości lub w części przerysowany, uzupełniony lub odstąpiony komukolwiek, bez pisemnej zgody firmy KR Studio

KR STUDIO		RAFAŁ OWCZAREK 39-200 DĘBICA UL. LIGEZÓW 44 TEL . 603 79 92 01	
PRACOWNIA ARCHITEKTONICZNA			
Temat:	Projekt budowy budynku przedszkola wraz ze żłobkiem oraz niezbędną infrastrukturą techniczną.		
Inwestor:	Gmina Ropczyce ul. Krzysiego 1, 39–100 Ropczyce		
Lokalizacja:	Ropczyce, dz. nr ewid. 391/1, 392/10 obr. 0001, jedn 181503_4	Skala:	1 : 50
Przedmiot rysunku:	ZESTAWIENIE STOLARKI OKIENNEJ	Uprawnienia projektowe:	Podpis:
Projektował:	mgr inż. arch. Rafał Owczarek uprawnienia budowlane do projektowania bez ograniczeń w specjalności architektonicznej	A-01/02	Data opracowania: I 2019r.
Sprawdził:	mgr inż. arch. Michał Smajdor uprawnienia budowlane do projektowania bez ograniczeń w specjalności architektonicznej	8/PKOKK/2013	Nr rysunku: A.5