

Prezydent Miasta Gdyni  
 aleja Marszałka Piłsudskiego 52/54  
 81-382 Gdynia

Załącznik do zgłoszenia (TOM I/II)  
 Nr RA.1.6743 4.181.2021.PG-1/69  
 z dnia 16.08.2021r.  
 uzup.: 10.09.2021r.

Z URZĘDU PREZYDENTA MIASTA GDYNIA  
 mgr inż. arch. *Lucyna Kucharek*  
 KIEROWNIK REFERATU  
 Wydział Architektoniczno-Budowlany



**projekt budowlany**  
**projekt architektoniczno-budowlany**  
**część sanitarna**  
**Projekt zagospodarowania terenu**  
**Przyłącza wodociągowe**  
**i kanalizacji sanitarnej**

nazwa obiektu budowlanego:

**budynek wielofunkcyjny AMW**  
**ze stacją transformatorową**

usytuowanie / adres:

Gdynia ul. Śmidowicza 69

kategoria obiektu budowlanego:

VIII, IX, XIII, XVI

nr działki / jednostka ewidencyjna:

Dz. Nr ~~1622~~, ~~2098/2~~

obręb ewidencyjny:

Nr ~~0021~~ ~~Oksywie (teren zamknięty)~~, dz. nr 1621 obręb Oksywie

mgr inż. arch. *Paweł Wład. Kowalski*  
 Generalny Projektant

nazwa inwestora:

**Akademia Marynarki Wojennej im. Bohaterów Westerplatte**

adres inwestora:

81-127 Gdynia, ul. Śmidowicza 69

jednostka projektowania:

**KOWALSKI architektki Sp. z o.o.**

adres:

81-574 Gdynia ul. Stołemów 44

projektant:

mgr inż. **Bogdan Majewski**

specjalność i nr upr. bud.

instalacyjno-inżynierska zakres sanitarny; upr. bud. 2609/Gd/86

*JK*

sprawdzający:

mgr inż. **Krzysztof Dudek**

specjalność i nr upr. bud.

instalacyjno-inżynierska zakres sanitarny; upr. bud. 4557/Gd/90

*K*

data wykonania:

styczeń 2021r.



**PEWIK GDYNIA Sp. z o.o.**  
ul. Witomińska 29, 81-311 Gdynia  
tel. cent. (58) 66 87 311

**Biuro Obsługi Klienta**  
ul. Witomińska 21, 81-311 Gdynia  
tel. (58) 66 87 202, (58) 66 87 257

Numer warunków  
**ZOTW-710-Gd-25670/2020**  
(kom – 506 – kod miasta – nr/rok)

Data wydania warunków  
**26-08-2020**  
(dd-mm-rrrr)

**URZĄD MIASTA GDYNIA**  
Termin ważności warunków  
**26-08-2022**  
(dd-mm-rrrr)  
Artykuł 52/84  
81-302 Gdynia

## WARUNKI PRZYŁĄCZENIA NIERUCHOMOŚCI DO SIECI

<b>A. DANE ZLECENIODAWCY (płatnika faktury)</b>	
Imię i nazwisko / nazwa firmy	<b>AB Projekt Bogdan Majewski</b>
Adres korespondencyjny (ulica – nr – miejscowość – kod pocztowy)	<b>ul. Lipowa 76 Pępowo 83-330</b>
<b>B. DANE INWESTORA/USŁUGOBIORCY</b>	
Imię i nazwisko / nazwa firmy	<b>Akademia Marynarki Wojennej w Gdyni</b>
Adres zamieszkania/siedziby firmy (ulica – nr – miejscowość – kod pocztowy)	<b>ul. Śmidowicza 69 Gdynia 81-127</b>
<b>C. DANE O NIERUCHOMOŚCI I PLANOWANEJ INWESTYCJI</b>	
Adres przyłączanej nieruchomości (ulica – nr – miejscowość – kod pocztowy – nr działki)	<b>ul. Śmidowicza 69, Gdynia dz. nr 1622 i 2098/2 obręb 0021 Oksywie</b>
Opis obiektu budowlanego:	<b>projektowany budynek wielofunkcyjny</b>
Przeznaczenie wody:	-
Rodzaj ścieków:	<b>ścieki bytowe</b>
<b>D. WARUNKI PRZYŁĄCZENIA</b>	
W zakresie doprowadzenia wody:	<b>nie wystąpiono z wnioskiem</b>
W zakresie odprowadzenia ścieków:	<b>do kanału sanitarnego DN300 znajdującego się w ulicy: Komandora J. Grudzińskiego (studzienka o rzędnych 10.70/6.70)</b>
<b>Wymagania szczegółowe</b> (warunki wykonania połączenia, lok. wodomierza głównego/urządzenia pomiarowego, ilość przyłączy, warunki prowadzenia robót, inne):	
<ol style="list-style-type: none"><li>Ilość ścieków odprowadzanych do kanalizacji będzie określana na podstawie wskazań wodomierza ilości wody pobieranej przez obiekt.</li><li>Ścieki odprowadzane do urządzeń kanalizacyjnych PEWIK GDYNIA Sp. z o.o. powinny spełniać ustalone standardy jakościowe, określone w obowiązującej taryfie za usługi zbiorowego zaopatrzenia w wodę i zbiorowego odprowadzania ścieków, a także w rozporządzeniu Ministra Budownictwa w sprawie sposobu realizacji obowiązków dostawców ścieków przemysłowych oraz warunków wprowadzania ścieków do urządzeń kanalizacyjnych.</li><li>Ścieki przemysłowe zawierające substancje szczególnie szkodliwe, wyszczególnione w rozporządzeniu Ministra Środowiska w sprawie substancji szczególnie szkodliwych dla środowiska wodnego, których wprowadzanie w ściekach przemysłowych do urządzeń kanalizacyjnych wymaga uzyskania pozwolenia wodnoprawnego, mogą być wprowadzane do urządzeń kanalizacyjnych, po uzyskaniu stosownego pozwolenia wodnoprawnego.</li><li>W projekcie instalacji kanalizacyjnej należy wskazać lokalizację studzienki rewizyjnej, w której to Przedsiębiorstwo będzie prowadzić kontrolę cieków przemysłowych wprowadzanych do urządzeń kanalizacyjnych, miejsce to powinno być reprezentatywne dla odprowadzanych z całego projektowanego obiektu.</li><li>W projekcie przyłącza kanalizacyjnego należy przedstawić niezbędne dane dotyczące rodzaju i wielkości procesów technologicznych oraz informacje o gospodarce ściekowej w obiekcie, w celu określenia ilości i czasowego rozkładu dopływu ścieków przemysłowych oraz rodzaju ich zanieczyszczenia.</li></ol>	
<b>Granica odpowiedzialności Spółki z tytułu zaopatrzenia w wodę i/lub odprowadzania ścieków:</b> Granicę odpowiedzialności Przedsiębiorstwa z tytułu zaopatrzenia w wodę i odprowadzenia ścieków stanowi miejsce połączenia przyłącza wodociągowego z siecią wodociągową oraz miejsce połączenia przyłącza kanalizacyjnego z siecią kanalizacyjną.	
<b>E. PO SPEŁNIENIU POWYŻSZYCH WARUNKÓW, PRAWIDŁOWYM WYKONANIU ROBÓT I ZAWARCIU STOSOWNEJ UMOWY SPÓŁKA ZAPEWNI:</b>	
dostarczanie wody w maksymalnej ilości: -	odprowadzanie ścieków w maksymalnej ilości: <b>50 m<sup>3</sup>/d; 4,5 m<sup>3</sup>/h;</b>
przy minimalnym ciśnieniu wody na przyłączy -----	
<b>F. UWAGI</b>	

Za zgodność z oryginałem  
Bogdan Majewski

1. Dokumentacja projektowa, wykonywanie robót i odbiory techniczne powinny być zgodne z obowiązującymi normami i przepisami, szczególnie z prawem budowlanym, a także z wymaganiami Spółki zawartymi w załączniku(-ach) do niniejszych warunków.
2. Zabrania się projektowania i wprowadzania ścieków opadowych i wód drenażowych do kanalizacji sanitarnej.
3. Zwiększenie zapotrzebowania na wodę, zmiana jej przeznaczenia i/lub rodzaju ścieków wymaga wystąpienia o zmianę warunków.
4. Przyłącze służy wyłącznie Usługobiorcy, z którym Przedsiębiorstwo zawarło umowę, chyba że stanowi ona inaczej.
5. Woda na cele przeciwpożarowe, może być pobierana z urządzeń wodociągowych będących w posiadaniu Przedsiębiorstwa, na warunkach i zasadach określonych w Regulaminie dostarczania wody i odprowadzania ścieków na terenie gmin-członków Komunalnego Związku Gmin „Dolina Redy i Chylonki”.
6. Zabrania się wprowadzania do kanalizacji sanitarnej ścieków przemysłowych bez posiadania pozwolenia wodnoprawnego, w przypadku, gdy ścieki przemysłowe mogą zawierać substancje szczególnie szkodliwe dla środowiska wodnego wyszczególnione w rozporządzeniu Ministra Środowiska w sprawie substancji szczególnie szkodliwych dla środowiska wodnego, których wprowadzanie w ściekach przemysłowych do urządzeń kanalizacyjnych wymaga posiadania pozwolenia wodnoprawnego.

**URZĄD MIASTA GDYNI**  
Wydział Architektoniczno-Budowlany  
Aleja Marzałaka Piłsudskiego 52/54  
81-382 Gdynia

#### G. ZAŁĄCZNIKI

wytyczne do projektowania: 2.1.

inne: .....

MK

z up. ZARZĄDU  
PEWIK GDYŃA Sp. z o.o.

*[Signature]*  
mgr inż. *[Signature]* Dziendziła  
(podpis - pieczęć)  
MEROWNIK  
DZIAŁU OBSŁUGI TECHNICZNEJ KLIENTA

Za zgodność z oryginałem  
Bogdan Majewski

*[Signature]*



Przedsiębiorstwo  
Wodociągów  
i Kanalizacji  
Sp. z o.o.  
w Gdyni

URZĄD MIASTA GDYNI  
ZAŁĄCZNIK 2.1  
Biuro Architektoniczno-Budowlane  
Aleja Marcjuszka 52/54  
81-384 Gdynia

DOTYCZY WARUNKÓW TECHNICZNYCH Nr ZOTW-710-Gd-25670/20

## Warunki techniczne jakim powinny odpowiadać PRZYŁĄCZA KANALIZACYJNE

### 1. Wymagania ogólne

1. Dla nieruchomości zabudowanej budynkiem lub przewidzianej pod zabudowę budynkiem należy wykonywać jedno przyłącze kanalizacyjne, natomiast dla nieruchomości zabudowanej budynkiem rozległym w planie, o układzie klatkowym należy wykonywać dla każdej klatki oddzielne przyłącze kanalizacyjne.
2. Średnica przyłączy kanalizacyjnych powinna być dostosowana do przewidywanej ilości odprowadzanych ścieków z budynku (ustalonej na podstawie obliczeń) i nie może być mniejsza niż 150 mm.

### 2. Usytuowanie

1. Przyłącza kanalizacyjne należy prowadzić po trasach zbliżonych do linii prostych i prostopadłych do kanału, najkrótszą drogą do obiektu budowlanego w takiej odległości od krawędzi obiektu budowlanego, aby wykopy pod przewody nie naruszały stateczności fundamentów.
2. Przyłącza kanalizacyjne należy układać w ziemi o 0.4 metra poniżej strefy przemarzania mierząc od górnej tworzącej przewodu do rzędnej projektowanego terenu.
3. W sytuacjach, w których powyższe wymagania odnośnie głębokości ułożenia nie mogą być spełnione, należy przyłącza kanalizacyjne zabezpieczyć przed zamarzaniem.
4. Przy współbieżnym prowadzeniu przyłączy kanalizacyjnych z przewodami wodociągowymi i gazowymi, kablami energetycznymi, telekomunikacyjnymi odległość od przyłącza do sąsiedniego rurociągu lub kabla nie powinna być mniejsza niż 1.5, 0.8 i 0,5m.

### 3. Materiały

1. Przyłącza kanalizacyjne należy wykonywać z rur i kształtek kamionkowych pokrytych całkowicie szkliwem, łączonych na uszczelki.
2. Dopuszcza się wykonywanie przyłączy kanalizacyjnych z rury i kształtek z tworzyw sztucznych łączonych na uszczelkę.

### 4. Połączenie z kanałem bocznym

1. Połączenia przyłączy kanalizacyjnych z kanałami bocznymi należy wykonać za pomocą trójników, studzienek połączeniowych lub studzienek spadowych.
2. Połączenia przyłączy kanalizacyjnych z kanałami bocznymi wykonanymi z rur kamionkowych należy wykonać za pomocą trójników lub studzienek połączeniowych o średnicy 1200 mm.
3. Połączenia przyłączy kanalizacyjnych z kanałami bocznymi żelbetowymi mogą być wykonywane wyłącznie w studzienkach kanalizacyjnych.
4. W przypadku, kiedy połączenie przyłącza kanalizacyjnego do kanału bocznego jest wykonywane w istniejącej studzience to różnica poziomów dna studzienki i przyłącza kanalizacyjnego nie może przekraczać 0.5 m.
5. Przy dużych różnicach występujących pomiędzy zagłębieniem kanału bocznego i przyłącza kanalizacyjnego należy stosować kaskadę ze spadem w rurze pionowej, umieszczonej na zewnątrz studzienki. Dopuszcza się stosowanie kaskady ze spadem w rurze pionowej umieszczonej wewnątrz studzienki w przypadku włączenia do studni kanalizacyjnej o średnicy 1200 mm.
6. W przypadku, kiedy połączenie przyłącza kanalizacyjnego do kanału bocznego jest wykonywane w nowobudowanej studzience to dno studzienki i dno przyłącza kanalizacyjnego powinno być na tym samym poziomie.

7. Ścieki odprowadzane przyłączem kanalizacyjnym i kierunek płynących ścieków w kanale bocznym powinny tworzyć kąt połączeniowy  $\alpha=90\div 135^{\circ}$ .

#### **5. Połączenie z instalacją kanalizacyjną**

**URZĄD MIASTA GDYNI**  
Wydział Architektoniczno-Budowlany  
Aleja Marszałka Piłsudskiego 52/54  
91-382 Gdynia

1. Połączenia przyłączy kanalizacyjnych z instalacją kanalizacyjną należy wykonywać za pomocą studzienek połączeniowych wykonanych z tworzyw sztucznych o średnicy wewnętrznej 425mm.
2. Studzienki kanalizacyjne przeznaczone do połączenia instalacji kanalizacyjnej z przyłączem kanalizacyjnym należy lokalizować na terenie nieruchomości, w odległości nie większej niż 1 m od linii rozgraniczającej nieruchomość od ulicy.

**Pozostałe wymagania zgodnie z obowiązującymi w tym zakresie normami i przepisami.**



Gdynia, dnia 02.04.2021. Uzgodnienie nr 2021/115/2021

PRZEDSIĘBIORSTWO WODOCIĄGÓW I KANALIZACJI Sp. z o.o. w Gdyni

projekt i wykonanie w niniejszym projekcie i wykonania technicznej:  
przebiegu kanalizacji sanitarnej  
Gdynia ul. Świdowińska 69 dz nr 1622,  
2038/2

Inteprendy w części uzg. jest Zol 1.

pod warunkiem realizacji zamieszczonych poniżej uwag:

1. O rozpoczęciu robót należy pisemnie powiadomić PEWIK GDYNIA Sp. z o.o. z 7-dniowym wyprzedzeniem.
2. Wykonawca zobowiązany jest do umożliwienia inspektorom PEWIK GDYNIA Sp. z o.o. prowadzenia kontroli robót w trakcie ich realizacji.

Uzgodnienie ważne jest do dnia: 02.04.2023 r.

c.d. uwag: Rozliczanie ilości odprowo-  
adzających ścieków odbywać się będzie  
na podstawie wodomierza własnego  
zamontowanego zgodnie z harmonogramem  
Nr 6037/20 z dnia 27.08.2020r. wydanyemu  
przez Referatowy Zarząd Infrastruktury w Gdyni  
Wskazuje jest wykonanie przyłącza  
i instalacji o średnicy DN150, co odpowiada  
przewidywanej ilości odprowadzających  
ścieków.

Z-ca KIEROWNIKA  
OBSEGI TECHNICZNEJ KLIENTA  
DS. WARUNKÓW TECHNICZNYCH  
PEWIK GDYNIA Sp. z o.o.

mgr inż. Mariola Wolnik-Wrzeszcz

Za zgodność z oryginałem  
Bogdan Mijewski

AB PROJEKT  
Bogdan Majewski

Lipowa 76 PEPOWO  
83-330 Żukowo

F

Pismo z dnia:  
27.08.2021

Znak:

Nasz znak:  
ZOT-711-Gd-027739/21

Data:  
30.08.2021

Sprawa: *przyłączenia do sieci kanalizacji sanitarnej nieruchomości oznaczonej w ewidencji gruntów jako dz. nr 1623 i 2098/2, zlokalizowanej przy ulicy Śmidowicza 69 w Gdyni.*

Odpowiadając na maila w sprawie ustosunkowania się do pkt. 1c) Postanowienia Wydziału Architektoniczno-Budowlanego UM Gdynia nr RAAI.6743.4.181.2021.PG-1/69 z dnia 24.08.2021r. dotyczącego uzgodnienia nr 115/2021 z dnia 02.04.2021r. PEWIK GDYNIA Sp. z o.o. uprzejmie informuje, że nasze uzgodnienie dotyczy tylko i wyłącznie technicznego sposobu przyłączenia nieruchomości (działka nr 1622) do sieci kanalizacyjnej położonej w ulicy Komandora J. Grudzińskiego.

W związku z tym, że PEWIK nie jest właścicielem działki nr 1621 i na działce tej nie ma innych niż ww. kanał sanitarny przewodów należących do PEWIK to uzgodnienie nie może dotyczyć lokalizacji przyłącza na tej działce.

MWW

PROKURENT  
DYREKTOR DS. TECHNICZNYCH I ROZWOJU

*mgr inż. Robert Bugala*

k.o. TT w/m

Za zgodność z oryginałem  
Bogdan Majewski

gmina: m. Gdynia  
powiat: m. Gdynia  
sekcja mapy: 6.225.25.18.3.1, 18.3.  
Poziom odświeżenie: Kronstadt 86

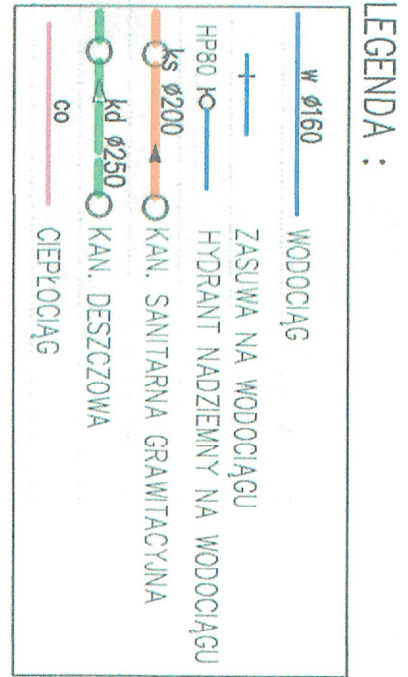
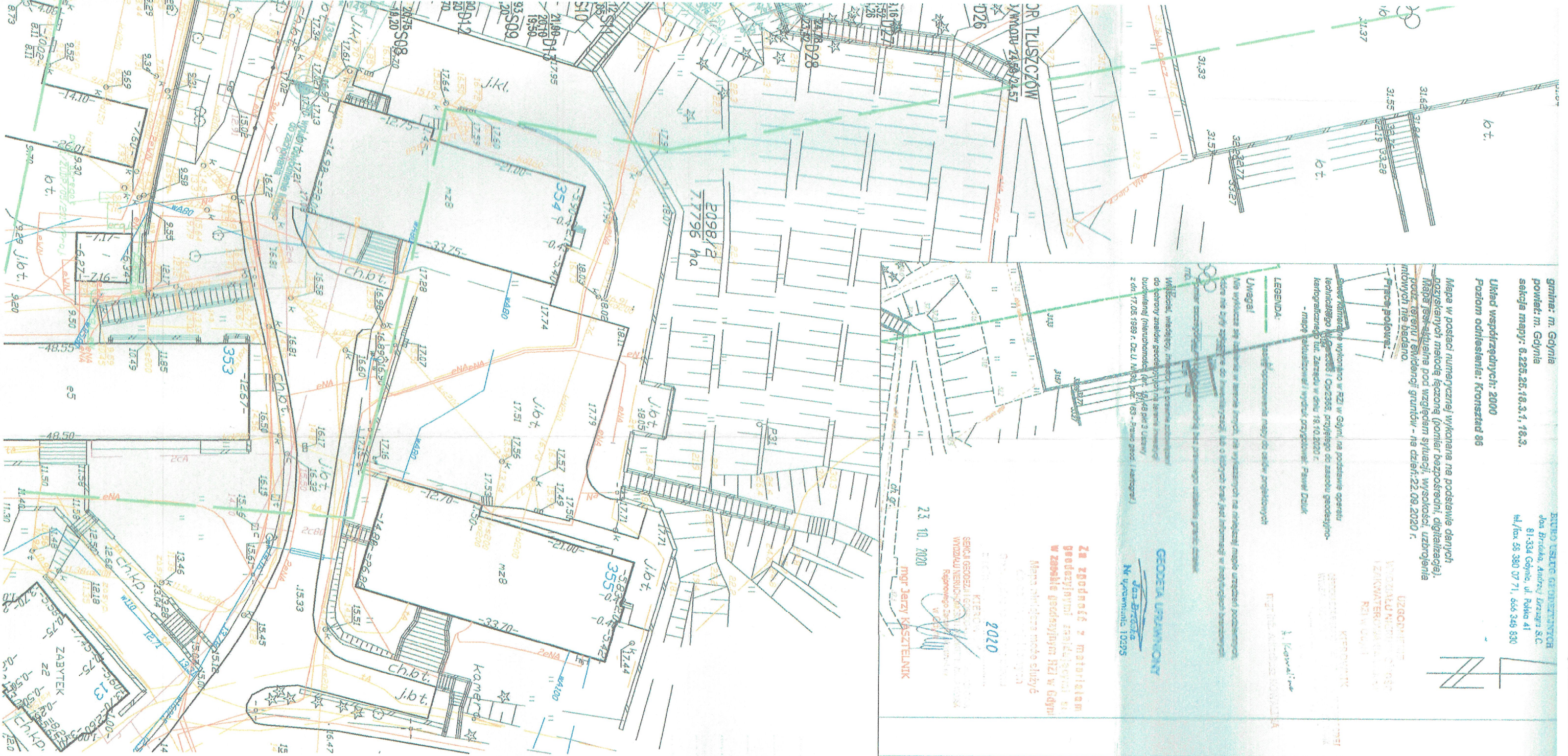
INŻYNIER GEODEZYJNYCH  
Jan Brzdęk, Andrzej Barczyński  
81-334 Gdynia, ul. Półka 41  
M./fax 58 380 07 71, 666 348 830

Mapa w postaci numerycznej wykonana na podstawie danych pozyskanych metodą łączoną (goniar bezpoziomej, digitalizacja). Mapa jest składowa pod względem sytuacji, wysokości, ukształtowania podłoża i ewidencji gruntów - na dzień: 22.09.2020 r. Podłoże nie badano.  
Prace polowe:  
Dane kartalne wykonano w RZL w Gdyni, na podstawie operatu technicznego W. 20208 i Op.2355, przyjęto do zasobu geodezyjno-kartograficznego 10c Zarząd w dniu 18.10.2020 r.  
- mapę sytuacyjną wykonał: Paweł Dziuk

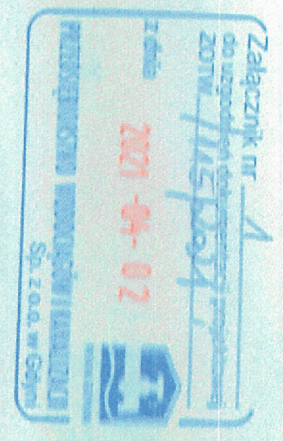
**LEGENDA:**  
- symbole oznaczające mapę do celów projektowych  
Lwaga!  
Nie wykonano się w całości w sprawie projektu, nie wykonano się na niektórych mapach urządzeń podziemnych, które nie były dostępne do zamierzonego celu o których brak jest informacji w mapach sytuacyjnych.  
- Plan sytuacyjny wykonany przez geodeta w celu ustalenia granic działek.

**GEODETA UPRAWNIONY**  
Jan Brzdęk  
M. uprawnienie 18395

**Za zgodności z materiałem geodezyjnym ustalono siła w zasobie geodezyjnym RZL w Gdyni**  
Mapa niktowska może służyć do celów projektowych.  
23.10.2020  
mgr Jerzy Kasztelnik



**LEGENDA :**



Z-ca KIEROWNIKA  
ORGANIZACJI TECHNICZNEJ KIEROWNIK  
D.S. WARUNKÓW TECHNICZNYCH  
PEWIK GDYNIA Sp. z o.o.  
mgr inż. Małgorzata Widzińska-Wyrzycka

**URZĄD MIASTA GDYNIA**  
Wydział Architektury, ino-budowlanej  
Aleja Marszałka Piłsudskiego 52/53  
81-502 Gdynia

Za zgodności z otoczeniem  
Bogdan Najmiedzi

<b>PRZYŁĄCZA WOD. _KAN.</b>		SKALA	
PLAN_PRZYŁĄCZY_WOD._KAN.		BRANŻA:	SANITARNA
BUDYNEK WIELOFUNKCYJNY AKADEMII MARYNARKI WOJENNEJ GDYNIA UL. SMIDOWICZA 69		UMOWA	-
AUTOR PROJEKTU mgr inż. BOGDAN MAJEWSKI		FAZA	PB
nr upr. budowlanych cziłonek i bty specjalnosci		DATA	01.21
SPRACOWZAJACY mgr inż. KRZYSZTOF DUDEK		podpis	
nr upr. budowlanych cziłonek i bty specjalnosci		podpis	
KOWALSKI architekt		WK-1	



  
**REJONOWY  
ZARZĄD INFRASTRUKTURY**  
w Gdyni  
Nr. 6037/20  
27 SIE 2020  
III 81-301 Gdynia III



Gdynia, ...27... sierpnia 2020 r.

**Pan Bogdan Majewski  
AB PROJEKT**

ul. Lipowa 76  
83-330 Pepowo

Do wiadomości:

**Pan kmdr Marek Drygas  
Kancierz Akademii Marynarki Wojennej**

m.drygas@amw.gdynia.pl  
51-ARCU9

*Dotyczy: uzgodnienia projektu i wydania warunków technicznych dla przyłączy wod.-kan.*

Szanowni Panowie,

w odpowiedzi na dwa pisma z dnia 18.08.2020 r. w sprawie uzgodnienia projektu oraz wydania warunków technicznych przyłączenia do istniejącej sieci wodociągowej dn 250 i na dostawę wody do celów socjalno-bytowych w ilości 50 m<sup>3</sup>/h max 55 m<sup>3</sup>/h oraz do celów p.poż. w ilości 72 m<sup>3</sup>/h i odprowadzania ścieków sanitarnych oraz deszczowych w ilości 45 l/s dla projektowanego budynku wielofunkcyjnego w Gdyni, przy ul. Śmidowicza 69, dz. nr 1622 i 2098/2 uzgadniam i wydaję następujące warunki techniczne:

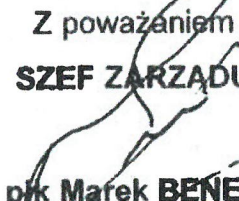
- na przyłączy wodociągowym należy zaprojektować studnię wodomierzową, w której będzie zestaw wodomierzowy. W studni wodomierzowej należy zaprojektować konsolę ze wspornikiem regulowanym w celu umożliwienia prawidłowego montażu wodomierza, a za wodomierzem zawór zwrotny antyskażeniowy oraz armaturę zaporową odcinającą,
- na przyłączy wodociągowym należy zainstalować zasuwę klinową miękkouszczelniającą wykonanych z następujących materiałów:
  - wrzeciono ze stali nierdzewnej z walcowanym gwintem;
  - uszczelnienie wrzeciona typu O-ring;
  - pokrywa i korpus z żeliwa sferoidalnego minimum GGG40;
  - klin z żeliwa sferoidalnego minimum GGG40 pokryte powłoką z EPDM;
  - pokrycie antykorozyjne na zewnątrz i wewnątrz epoksydowe.

str. 1/2

Za zgodność z oryginałem  
Bogdan Majewski

Ścieki socjalno - bytowe należy odprowadzić do istniejącej sieci kanalizacji sanitarnej dn 200 oraz wody opadowe do kanalizacji deszczowej dn 600 przebiegającej w ul. Jana Grudzińskiego.

Jednocześnie nadmieniam, że w godzinach największego rozbioru wody mogą wystąpić okresowe spadki ciśnienia w dostawie wody.

Z poważaniem  
**SZEF ZARZĄDU**  
  
p/k Marek **BENEC**

Za zgodność z oryginałem  
Bogdan Majewski



Pan Bogdan Majewski  
AB PROJEKT

ul. Lipowa 76  
83-330 Pepowo

Do wiadomości:

Pan kmdr Przemysław Czernuszyc  
Komendant Portu Wojennego Gdynia

SI ARCUS

*Dotyczy: uzgodnienia projektu przyłączy wod.-kan. do budynku nr 69 w Gdyni dz. nr 1622 i 2098/2.*

Szanowny Panie,

w załączeniu odsyłam uzgodniony bez uwag projekt przyłączy wod. – kan. do budynku nr 69, który został zaprojektowany na działkach nr 1622 i 2098/2.

Załącznik: 1 egz. projekt budowlany

Z poważaniem  
SZEFE ZARZĄDU

  
pfk Marek BENEĆ

Za zgodność z oryginałem  
*Bogdan Majewski*  


<p align="center"><b>BUDYNEK WIELOFUNKCYJNY AMW</b>  <b>Gdynia ul. Śmidowicza 69</b></p> <p align="center"><i>Branża sanitarna – przyłącza wodociągowe i kanalizacji sanitarnej</i></p> <p>Projekt budowlany</p>	Nr projektu SAN. 09/ 2020	Tom VII Data 01.2021
	<p align="center">URZĄD STRAŻNICTWA GDYŃ  Wydział Architektoniczno-Budowlany  ul. Marszałka Piłsudskiego 52/54  81-302 Gdynia</p>	

## ZAWARTOŚĆ OPRACOWANIA

### CZĘŚĆ OPISOWA

#### SPIS TREŚCI:

1. CEL I ZAKRES OPRACOWANIA .....	2
2. PODSTAWA OPRACOWANIA .....	2
3. DANE OGÓLNE .....	2
4. PRZYŁĄCZE WODOCIĄGOWE.....	3
5. PRZYŁĄCZE KANALIZACJI SANITARNEJ.....	9
6. WYKONAWSTWO ROBÓT.....	11
7. UWAGI I WYTYCZNE DLA WYKONAWCY.....	13

### CZĘŚĆ RYSUNKOWA

Nr rys.	Tytuł rysunku	Skala
1.	Zagospodarowanie terenu, Plan przyłączy wod.-kan.	1:500
2.	Profil przyłącza wodociągowego	1:100/200
3.	Szczegół studni wodomierzowej	1:10
4.	Szczegóły węzłów wodociągowych	1:10
5.	Bloki oporowe	
6.	Profil przyłącza kanalizacji sanitarnej cz. 1	1:100/200
7.	Profil przyłącza kanalizacji sanitarnej cz. 2	1:100/200
8.	Szczegóły studni kanalizacji sanitarnej	1:10
9.	Szczegóły studni kanalizacji sanitarnej z kaskadą zewnętrzną	1:20

<b>BUDYNEK WIELOFUNKCYJNY AMW</b> <b>Gdynia ul. Śmidowicza 69</b>  <i>Branża sanitarna – przyłącza wodociągowe i kanalizacji sanitarnej</i>  <i>Projekt budowlany</i>	Nr projektu SAN. 09/ 2020	Tom VII Data 01.2021
	str. 2/13 JAKUB MIECISTA GDYNIA Wydział Architektury i Inżynierii Budowlanej Al. Marszałka Piłsudskiego 52/54 81-302 Gdynia	

## OPIS TECHNICZNY

do projektu budowlanego zagospodarowania terenu i przyłączy wodociągowych i kanalizacji sanitarnej na potrzeby Budynku Wielofunkcyjnego Akademii Marynarki Wojennej w Gdyni, ul. Śmidowicza 69.

### 1. Cel i zakres opracowania .

Celem niniejszego opracowania jest zagospodarowanie terenu i zaprojektowanie przyłączy umożliwiających doprowadzenie wody i odprowadzenie ścieków sanitarnych z projektowanej inwestycji.

Zakres opracowania obejmuje zagospodarowanie terenu i przyłącza:

A/ przyłącze wodociągowe - od miejsca włączenia do istniejącego wodociągu DN 250 mm, w ul. Jana Grudzińskiego, w węźle „W01”, do granicy terenu zamkniętego.

B/ przyłącze kanalizacji sanitarnej – od granicy terenu zamkniętego do istniejącej studni „S01” na sieci kanalizacji sanitarnej DN 300mm w ul. Jana Grudzińskiego.

### 2. Podstawa opracowania .

Podstawę opracowania stanowią :

- Plan sytuacyjno-wysokościowy w skali 1:500 z inwentaryzacją uzbrojenia podziemnego i nadziemnego,
- Warunki techniczne na przyłączenie do sieci wodociągowej, kan. sanitarnej i kan. deszczowej Nr 6037/20 z dn. 27.08.2020r. wydane przez Rejonowy Zarząd Infrastruktury w Gdyni,
- Warunki techniczne na przyłączenie do sieci kan. sanitarnej ZOTW-710-Gd-25670/2020 z dn. 26.08.2020r. wydane przez PWIK Gdynia,
- Plan zagospodarowania terenu,
- Dokumentacja geotechniczna,
- Uzgodnienia branżowe,
- Obowiązujące normy i przepisy.

### 2A. Zagospodarowanie terenu .

Przedmiotowy teren nie jest objęty Miejscowym Planem Zagospodarowania Przestrzennego. Została wydana Decyzja Lokalizacji Celu Publicznego.

### 3. Dane ogólne.

#### 3.1 Charakterystyka projektowanego obiektu.

Planowana inwestycja polega na budowie XII-kondygnacyjnego budynku wielofunkcyjnego na terenie wewnętrznym Akademii Marynarki Wojennej w Gdyni. Właścicielem działek oraz inwestorem jest Akademia Marynarki Wojennej. Częściowo budynek będzie wkomponowany w istniejącą skarpe. Obiekt planuje się posadowić na płycie fundamentowej, poziom +0,00 budynku wynosić będzie 26,0 m n.p.m.

Teren przewidziany pod realizację inwestycji, obecnie jest nieużytkowany, rośnie na nim las, a w sąsiedztwie znajduje się boisko sportowe. Nie stwierdzono występowania sieci uzbrojenia terenu.

#### 3.2 Warunki geologiczne.

Ze względu na zakres opracowania opis budowy geologicznej ograniczono do osadów czwartorzędowych. Holocen reprezentowany jest przez nasypy mineralne oraz glebę o miąższości 0,2 - 3,3 m. Znaczna miąższość nasypów wystąpiła w zachodniej stronie terenu badań. Poniżej nasypów i gleby, do głębokości wykonanych badań, to jest do głębokości maksymalnie 20,0 m, występują utwory plejstoceny reprezentowane przez wodno-lodowcowe piaski średnie i drobne. Lokalnie występują utwory lodowcowe w postaci piasków gliniastych, pyłów i glin piaszczystych. Generalnie w podłożu dominują utwory sypanki [ piaski średnie ], w stanie średnio i zagęszczonym. Woda gruntowa nie wystąpiła do głębokości wykonanych wierceń.

<b>BUDYNEK WIELOFUNKCYJNY AMW</b> <b>Gdynia ul. Śmidowicza 69</b>  <i>Branża sanitarna – przyłącza wodociągowe i kanalizacji sanitarnej</i>  <i>Projekt budowlany</i>	Nr projektu	Tom
	SAN. 097/2020	VII Data
	<b>MIASTO GDYŃ</b> Wydział Architektury i Budownictwa Al. Marszałka J. Piłsudskiego 52/54 str. 3/13	

### 3.3 Warunki hydrogeologiczne.

Grunty zalegające na omawianym terenie należy zaliczyć:

- w zakresie warunków wodnych: do głębokości 1,0 m występują dobre warunki wodne, nie występuje swobodne zwierciadło wody,
- w zakresie nośności podłoża dla stwierdzonych warunków wodnych grunty piaszczyste.

Prace ziemne zaleca się wykonać starannie, przestrzegając następujących zasad:

- wykop powinien być wykonany w taki sposób, aby nie naruszyć naturalnej struktury gruntu w jego dnie,
- wykop powinien być chroniony przed napływem do niego wód opadowych.

Nie przestrzeganie tych zasad może spowodować obniżenie nośności gruntów zalegających w podłożu. W przypadku naruszenia gruntów niespoistych należy je dogęścić do wartości wskaźnika zagęszczenia  $I_s \geq 0.98$ .

### 3.4 Istniejące uzbrojenie.

Na inwestowanym terenie znajduje się istniejące uzbrojenie podziemne zlokalizowane w rejonie ul. Jana Grudzińskiego:

- kanał sanitarny DN 300 mm
- kanał deszczowy DN 600 mm
- wodociąg DN 250 mm
- magistrala sieć ciepłej o średnicy 2 x Dn 125 mm
- kable elektryczne NN
- kable teletechniczne

## 4. Przyłącze wodociągowe.

### 4.1 Opis ogólny.

Zgodnie z warunkami technicznymi zaprojektowano przyłącze z punktem włączenia do wodociągu ulicznego Dn 250mm biegnącego w ul. Jana Grudzińskiego. Włączenie do istniejącej sieci należy wykonać zgodnie ze szczegółem węzła „W01” - za pomocą łącznika rurowo-kołnierzowego typu RK; PN16 i trójnika żeliwnego kołnierzowego. Przyłącze będzie posiadać odcięcie za pomocą ulicznej zasuwki kołnierzowej. Ze względu na specyficzne ukształtowanie terenu, istnieje brak możliwości prowadzenia przyłącza wzdłuż drogi, w jego poboczu. Zaprojektowano trasę rurociągu w drodze dojazdowej z zastosowaniem rur o specjalnym do tego celu przeznaczeniu.

Pomiar zużycia wody zaprojektowano w studni wodomierzowej, zlokalizowanej w pobliżu budynku.

Pomiar zużycia wody przewidziano w studni wodomierzowej. Pomiar będzie realizowany za pomocą wodomierza sprzężonego MW/JS 80/2,5-S prod. POWOGAZ Poznań.

W studni wodomierzowej będzie zabudowany zawór antyskażeniowy klasy EA.

Woda w budynku będzie przewidziana na następujące cele :

- bytowe /węzły sanitarne w pokojach i pom. socjalne/
- kuchnia /blok żywieniowy/
- węzeł cieplny /potrzeby c.w.u./
- hydranty pożarowe /ze zbiornika zapasowego/

Wprowadzenie wody do budynku następuje do pom. nr 0.39 /wentylatorna/, gdzie należy zamontować główny zawór wodociągowy DN100 mm.

Woda jest doprowadzana do pomieszczenia nr 0.41 hydroforni /pompownia/, gdzie należy zamontować filtry.

Zabudowę wodomierzy wykonać zgodnie z PN-B-10720:1998 , PN-ISO 4064-2 + Ad1:1997, wytycznymi DTR Producenta. Przed i za wodomierzem montować zasuwki klinowe kołnierzowe krótkie odpowiednio Dn10mm. Za wodomierzem montować zawór antyskażeniowy. Montować zawór antyskażeniowy typu EA np. RV 283 P Honeywell, Dn100 lub równoważny technicznie, również posiadający nie większy spadek ciśnienia niż podany w zestawieniu w dalszej części niniejszego opisu.. Przed i za wodomierzem wykonać prostki długości minimalnej odpowiednio 5\*D i 3\*D. Całość wykonać zgodnie z rysunkiem szczegółowym i zestawieniem materiałów.

<b>BUDYNEK WIELOFUNKCYJNY AMW</b> <b>Gdynia ul. Śmidowicza 69</b>  <i>Branża sanitarna – przyłącza wodociągowe i kanalizacji sanitarnej</i>  <i>Projekt budowlany</i>	Nr projektu	Tom
	SAN. 09/2020 Wydział Architektury i Budownictwa Aleja Marszałka Piłsudskiego 52/34 81-382 Gdynia	VII Data 01.2021 52/34 81-382 Gdynia
	str. 4/13	

Należy montować komorę wodomierzową o wymiarach 2,0x3,0 m wykonaną z prefabrykatu betonowego. Komora powinna być wykonana z betonu wibroprasowanego B45, wodoszczelnego W8, mało nasiąkliwe, mrozoodpornego F-50, zgodnie z normą DIN 4034 cz1., spełniają wymagania normy PN-92/B-10729. Dno powinno stanowić monolityczne połączenie ze ścianami. Stosować pokrywę z otworami przystosowanymi do dwóch włazów kanałowych D600. Zgodnie z wymaganiami należy stosować dwie pokrywy, z których wierzchnia stanowi właz żeliwny w klasie min. C250.

Usytuowanie włazów powinno zapewnić zabezpieczenie przed napływem wód gruntowych i opadowych.

W ścianach studni zamówić wykonanie otworów /wykonanie fabryczne/ przystosowanych do osadzenia uszczelek na przejścia rurociągów.

W studni należy ponadto wykonać :

- podparcia zestawów wodomierzowych wraz z armaturą za pomocą podpór betonowych opartych o dno studni
- zagłębienie w dnie o średnicy 500mm i głębokości 300mm w celu umożliwienia odwodnienia /za pomocą pompy zanurzeniowej/
- stopnie zjazdowe zgodnie z wymaganiami normy

Technologia układania przewodów powinna zapewniać utrzymanie trasy i spadków zgodnie z dokumentacją techniczną – planem i załączonymi profilami.

Ustalenie kierunku i rzędnych przewodu należy prowadzić, wykorzystując znaki wysokościowe umieszczone w trakcie trasowania wykopu.

Przed opuszczeniem rur do wykopu należy sprawdzić, czy nie mają one widocznych uszkodzeń. Rury należy starannie oczyścić – połączenia zgrzewane wykonać zgodnie z wytycznymi producenta rur. Odchylenie osi ułożonego przewodu od ustalonego kierunku nie może przekraczać 10cm.

Różnice rzędnych ułożonego przewodu od przewidzianych w projekcie nie mogą w żadnym punkcie przewodu przekraczać  $\pm 0,5$ cm.

#### - LIKWIDOWANE UZBROJENIE

Nie przewiduje się likwidacji istniejącego uzbrojenia sanitarnego.

#### - ZABEZPIECZENIE P.POŻ. ZEWNĘTRZNE

Budynek zgodnie z przepisami, jest zakwalifikowany do kategorii zagrożenia ludzi do ZL V, ZL III i ZL I.

Wymagane jest zabezpieczenie p.poż. w postaci dwóch hydrantów DN 80 dostępnych z drogi przeciwpożarowej przy uwzględnieniu warunku odległości maksymalnej 15,0 m od tej drogi.

Zewnętrzne zabezpieczenie przeciwpożarowe dla projektowanego obiektu stanowią dwa projektowane hydranty Dn 80mm zlokalizowane przy parkingach w pobliżu budynku /oznaczone na planie/ „Hp80”.

Maksymalne zapotrzebowanie wody dla instalacji p.poż. zewnętrznej wyniesie

$$q_{p.poż.zew} = 2 \times 10 \text{ l/s} = 72,0 \text{ m}^3/\text{h}$$

Minimalne wymagane ciśnienie mierzone na wylocie z hydrantu  $0,2\text{MPa} = 200 \text{ kPa}$

#### - ZABEZPIECZENIE P.POŻ. WEWNĘTRZNE

Maksymalne zapotrzebowanie wody do celów p.poż. determinuje jednoczesność poboru wody z czterech zaworów hydrantowych i wynosi:

$$Q_{ppoż} = 4 \times 2,5 = 10,0 \text{ dm}^3/\text{s} \quad (36,0 \text{ m}^3/\text{h})$$

$$q_{p.poż.wew} = 2 \times 1,5 \text{ l/s} = 3 \text{ l/s} = 10,8 \text{ m}^3/\text{h}$$

Minimalne wymagane ciśnienie mierzone na wylocie z hydrantu lub zaworu hydrantowego

$0,2\text{MPa} = 200 \text{ kPa}$

#### ZAPOTRZEBOWANIE WODY DLA POTRZEB BYTOWYCH

Obliczenia wykonano w oparciu o obowiązującą normę PN - 92/B-0176 ...

<p align="center"><b>BUDYNEK WIELOFUNKCYJNY AMW</b> Gdynia ul. Śmidowicza 69</p> <p align="center">Branża sanitarna – przyłącza wodociągowe i kanalizacji sanitarnej</p> <p>Projekt budowlany</p>	Nr projektu SAN. 09/2020	Tom VII 01.2021
	<p align="center">URZĄD MIASTA GDYNI Wydział Architektury i Budownictwa Al. M. Piłsudskiego 52/54 81-302 Gdynia</p> <p align="center">Data: 01.2021 Str. 5/13</p>	

„Instalacje wodociągowe. Wymagania w projektowaniu” :  
 $q = 1,08 (\sum q_n)^{0,5} - 1,82 \text{ ( dm}^3/\text{s )}$

Przeływ obliczeniowy :

Rodzaj punktu czerpalnego	Szt.	Norm. wypływ wody $q_n$	Sum. wypływ wody $\sum q_n$
Baterie umywalkowe	262	0,14	36,68
Baterie zlewozmywakowe	14	0,14	1,96
Zawory misek ustępowych	197	0,13	25,61
Zawory pisuarowe	18	0,30	5,40
Punkty czerpalne	29	0,30	8,70
Natryski	157	0,30	47,10
R A Z E M $\sum q_n$			125,45

$$q = 1,08 (125,45)^{0,5} - 1,82 = 10,28 \text{ dm}^3/\text{s}$$

$$q_{b/i} = 10,28 \text{ dm}^3/\text{s} = 37,0 \text{ m}^3/\text{h}$$

DOBÓR GŁÓWNEGO WODOMIERZA

Doбору wodomierza dokonano w oparciu o w/w normę wg następujących zasad :

$$q_w = 2 q$$

$q_w$  – umowny przepływ obliczeniowy.

Dobrano wodomierz MW/JS 80/2,5 NK prod. POWOGAZ Poznań.

Maksymalny strumień objętości -	$Q_s = 120 \text{ m}^3/\text{h}$
Przeływ maksymalny roboczy -	$Q_s = 90 \text{ m}^3/\text{h}$
Przeływ nominalny -	$Q_p = 40 \text{ m}^3/\text{h}$
Przeływ minimalny -	$Q_{\min} = 0,05 \text{ m}^3/\text{h}$

WYMAGANE MINIMALNE CIŚNIENIE W SIECI WODOCIĄGOWEJ /w punkcie włączenia do sieci w ul. J.Grudzińskiego:

OKREŚLENIE MINIMALNEGO CIŚNIENIA:

- spadek ciśnienia na wodomierzu	115 kPa
- spadek ciśnienia na zaw. antyskażeniowym	8 kPa
- opory inst. wewn.	35 kPa
- min.wymagane ciśn. w instalacji /na ssaniu pomp/	100 kPa
- przyłącze	170 kPa

Razem :  $428 \text{ kPa} / \text{ok.} 4,3 \text{ bar/}$

Uwaga: minimalne ciśnienie ok. 4,3 bar w punkcie włączenia /"W01"/ musi być zapewnione dla prawidłowego funkcjonowania budynku. Przed rozpoczęciem robót należy dokonać jego sprawdzenia.

PROJEKTOWANE WARTOŚCI CIŚNIEŃ W BUDYNKU



<b>BUDYNEK WIELOFUNKCYJNY AMW</b> <b>Gdynia ul. Śmidowicza 69</b>  <i>Branża sanitarna – przyłącza wodociągowe i kanalizacji sanitarnej</i>  <i>Projekt budowlany</i>	Nr projektu SAN.	Tom VII
	09/2020	Data 01/2021

**MIASTO GDYŃ**  
 Wydział Architektury i Budownictwa  
 Al. Wolności 71, 81-600 Gdynia  
 str. 6/8

Budynek posiada 12 pięter – ok. 49,5 m wysokości mierząc od poziomu 0,00. Pierwszą strefę stanowi instalacja podająca wodę /bezpośrednio z układu zewnętrznego/ do 2-ego piętra /włącznie/ - 10,0 m wysokości /mierząc od poziomu 0,00/. Ciśnienie dla pierwszej strefy szacuje się następująco:

- wartość ciśnienia na wyjściu z lokalnej stacji uzdatniania wody wynosi 5,6 bar
- rzędna usytuowania SUW wynosi ok. 2,0 m n.p.m,
- rzędna parteru budynku wynosi ok. 26,0 m n.p.m.

Szacowana wartość ciśnienia dla I-szej strefy /mierzona na 2 piętrze/:

$$P_1 = 0,8 \times 5,6 - (2,6 - 0,2 + 1,0) = 1,1 \text{ bar}$$

Wartość ciśnienia dla I strefy wody użytkowej mierzona w pompowni wyniesie 2,1 bar.

Drugą strefę wody użytkowej stanowi instalacja dla pięter od 3 do 12, w której ciśnienie będzie podnoszone za pomocą zestawu hydroforowego, co zapewni ciśnienie ok. 2,5 bar na 12-tym piętrze.

Wartość ciśnienia dla II-iej strefy mierzona w pompowni na wyjściu z zestawu hydroforowego wyniesie 7,5 bar, co zapewni ciśnienie min. 2,0 bar na 12-tym piętrze.

#### 4.2 Material i uzbrojenie.

Ze względu na niekorzystne warunki związane z lokalizacją wodociągu, do budowy należy użyć rur o bardzo wysokiej odporności na pęknięcia i obciążenia punktowe – rury PE100 RC ; SDR11; PN16 - średnice zgodnie z zestawieniem i rysunkami. Rury powinny być dwuwarstwowe, posiadać warstwę zewnętrzną molekularnie połączoną z warstwą wewnętrzną. Obie warstwy wykonane z PE 100 RC.

Przewody PE łączone metodą zgrzewania doczołowego lub za pomocą muf elektrooporowych - zgodnie z instrukcją montażową producenta .

Stosować zasuwy żeliwne klinowe kołnierzowe z miękkim doszczelnieniem, w następującym wykonaniu:

- wrzeciono ze stali nierdzewnej z walcowanym gwintem,
  - uszczelnienie wrzeciona typu O-ring,
  - pokrywa i korpus z żeliwa sferoidalnego min. GGG40,
  - klin z żeliwa sferoidalnego min. GGG40 pokryte powłoką EPDM,
- Pokrycie antykorozyjne na zewnątrz i wewnątrz epoksydowe.

Skrzynki uliczne oraz obudowy zgodnie ze specyfikacją materiałową. Węzły wodociągowe wykonać zgodnie z załączonymi szczegółami.

Stosować hydranty nadziemne DN80 klasy PN10, łamane z podwójnym zamknięciem. Obudowy teleskopowe, skrzynki uliczne żeliwne – oznaczone literą „W”.

Armatura wodociągowa powinna być oznakowana za pomocą jednolitych tabliczek orientacyjnych. Przy zasuwach należy zamontować tabliczki informacyjne wg PN/B-09700 – „Wodociągi. Tablice orientacyjne do oznaczania uzbrojenia” .

#### 3.2 Bloki oporowe .

Minimalne wymiary bloków oporowych przyjąć przy założonej wytrzymałości gruntu 200kN/m<sup>2</sup>. Bloki oporowe wykonać z betonu B10. Należy zwrócić uwagę aby blok był oparty o grunt rodzimy nienaruszony.

Bloki wykonać zgodnie z rysunkiem szczegółowym.

#### 4.3 Prace ziemne .

Prace ziemne /wykop, podsypka, obsypka / wykonać zgodnie z zaleceniem producenta rur.

W pierwszej kolejności należy wykonać podsypkę grubości 15cm z piasku lub żwiru piaszczystego o dużym zagęszczeniu. Na warstwę podsypki nałożyć luźną warstwę wyrównującą o grubości ok. 30mm. Po ułożeniu przewodów należy wypełnić piaskiem lub żwirem dolną i boczną strefę rury do wysokości 60% średnicy. Zagęszczenie wokół przewodu jak dla podsypki.

Prace ziemne prowadzić zgodnie z PN-B-10736 „Wykopy otwarte dla przewodów wodociągowych i kanalizacyjnych – warunki techniczne wykonania”.

<b>BUDYNEK WIELOFUNKCYJNY AMW</b> <b>Gdynia ul. Śmidowicza 69</b>  <i>Branża sanitarna – przyłącza wodociągowe i kanalizacji sanitarnej</i>  <i>Projekt budowlany</i>	Nr projektu	Tom
	SAN 09/2020 Aktja Marczałba 21-302 Gdynia	VII URZĄD MIASTA GDYNI Data Budowlana 01.2021 52/54 str. 7/13

Na całej trasie rurociągów należy prowadzić taśmę lokalizacyjno-wykrywczą koloru biało - niebieskiego szer.20cm z wtopioną wkładką metalową . Taśmę prowadzić 25-30 cm nad wierzchem rury z wyprowadzeniem końcówek taśmy do skrzynki zasuwy.

Wszystkie zasuwy, hydranty oznaczyć trwale tabliczkami informacyjnymi /zgodnie z PN-86/B-09700/ umieszczonymi na słupkach z profili ocynkowanych.

#### 4.4 Próby, płukanie i dezynfekcja

Przed rozpoczęciem próby szczelności należy przewód napełnić wodą, dokładnie odpowietrzyć .

Próbę szczelności należy przeprowadzić w temperaturze zewnętrznej nie niższej niż +1°C .

Próby szczelności należy wykonać na przewodzie z odkrytymi złączami lecz przysypanymi odcinkami rur zachowując co najmniej 50 cm warstwę nasypu obciążającą rurę. Próbę szczelności należy przeprowadzić nie wcześniej niż 48 godzin po zasypce rur. Ciśnienie próbne – 1,0 MPa. Odcinek można uznać za szczelny, jeżeli przy zamkniętym dopływie wody pod ciśnieniem próbnym w czasie 30min nie będzie spadku ciśnienia.

Szczegółowe warunki przeprowadzenia prób należy przyjąć wg PN – 81/B – 10725 oraz wskazań producenta rur.

Przed włączeniem rurociągu do eksploatacji należy wykonać płukanie i dezynfekcję. Stężenie wolnego chloru w wodzie użytej do dezynfekcji powinno wynosić 30 – 50 g/m<sup>3</sup> Cl<sub>2</sub>. Czas kontaktu wody chlorowej – 24 godziny.

Po przeprowadzonej dezynfekcji rurociąg należy ponownie przepłukać przy użyciu wody w ilości odpowiadającej 10 – krotnej objętości przewodu. Wodę z płukania odprowadzić do kanalizacji sanitarnej.

Włączenie wodociągu do eksploatacji po uzyskaniu pozytywnych wyników badania wody przeprowadzonych przez Terenową Stację Sanitarno – Epidemiologiczną nie później niż 10 dni od zakończenia dezynfekcji.

### ZESTAWIENIE MATERIAŁÓW

Poz.	Nazwa materiału	Nr kat.	Jedn.	Ilość
1	2		3	4
<b>PRZYŁĄCZE</b>				
01	Rura PE-HD Ø 160x14,6 mm SDR11 /PN16/ PE 100 RC2		mb	187,0
02	Rura PE-HD Ø 110x10,0 mm SDR11 /PN16/ PE 100 RC2		mb	46,0
03	Zasuwa kołnierzowa Dn150 ; PN16 z doszcz. miękkim		szt.	1
04	Zasuwa kołnierzowa Dn80 ; PN16 z doszcz. miękkim		szt.	2
05	Łącznik rurowo-kołnierzowy RK; PN16; Dn150	JAFAR	szt.	2
06	Trójnik żeliwny kołnierzowy Dn250/150 T ; PN16		szt.	1
07	Trójnik żeliwny kołnierzowy Dn150/80 T ; PN16		szt.	2
08	Redukcja PE Ø160/110 /PN16/ PE100		szt.	1
09	Łuk kołnierzowy żel. 90° ze stopką Ø80		szt.	2
10	Hydrant nadziemny Ø80		szt.	2
11	Prostka żel. kołnierzowa Dn 80 , L=1,0 m		szt.	2
12	Obudowa teleskopowa + skrzynka uliczna		kpl.	3
13	Tuleja kołnierzowa PE SDR17 ; PN16 Ø160/150		szt.	5
14	Tuleja kołnierzowa PE SDR17 ; PN16 Ø110/100		szt.	4
15	Kołnierz stalowy galw. z uszczelką PN16 Ø160/150		kpl.	5
16	Kołnierz stalowy galw. z uszczelką PN16 Ø110/100		kpl.	4
17	Kolano 90° PE Ø160 /PN16/ PE100		szt.	2
18	Kolano 45° PE Ø160 /PN16/ PE100		szt.	1
19	Kolano 30° PE Ø160 /PN16/ PE100		szt.	6
20	Kolano 15° PE Ø160 /PN10/ PE100		szt.	1
21	Kolano 90° PE Ø110 /PN10/ PE100		szt.	1
22	Mufa elektrooporowa PE Ø160 SDR11		szt.	18

<b>BUDYNEK WIELOFUNKCYJNY AMW</b> <b>Gdynia ul. Śmidowicza 69</b>  <i>Branża sanitarna – przyłącza wodociągowe i kanalizacji sanitarnej</i>  <i>Projekt budowlany</i>	Nr projektu SAN. 09/2020	Tom VII Data 01.2021
	<b>URZĄD MIASTA GDYNI</b> Wydział Architektury Budowlanej Al. Wolności 52/54 str. 8/9	

23	Mufa elektrooporowa PE Ø110 SDR11		szt.	3
24	Bloki oporowe	wg. rys	szt.	12
25	Taśma znakująca wodociągowa		mb	250
<b>GNIAZDO WODOMIERZOWE W STUDNI SW</b>				
20	Wodomierz ultradźwiękowy Qn=10,0 m3/h	KAMSTRUP	kpl.	2
21	Zawór antyskażeniowy EA ; Dn65		szt.	2
22	Zawór kulowy gwintowany Dn40 ; PN10		szt.	2
23	Zawór kulowy gwintowany Dn80 ; PN10		szt.	2
24	Przejsicie PE/stal ; Ø90/3" ; PN10		szt.	4
25	Uszczelnienie systemowe dla rur PE90		kpl.	4

#### 5. Przyłącze kanalizacji sanitarnej

Ścieki sanitarne z budynku będą odprowadzane do istniejącej studzienki „S01” na sieci kanalizacji sanitarnej DN 250 w ul. Jana Grudzińskiego. Zaprojektowano grawitacyjne odprowadzanie ścieków.

Na terenie działki Inwestora, w pobliżu linii rozgraniczającej, zaprojektowano studnię rewizyjną. Studnia stanowi granicę eksploatacji pomiędzy właścicielem a Gestorem sieci.

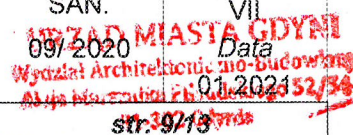
Ostatni odcinek biegnący pod jezdnią należy wykonać bezwykopowo, z zastosowaniem przecisku kierowanego. Przecisk kierowany należy wykonywać z zachowaniem spadków przewidzianych w dokumentacji technicznej. Rura przeciskowa stanowi jednocześnie rurą przewodową. Przecisk należy realizować od strony terenu projektowanego do studni istniejącej „S1”. W celu wykonania przecisku należy w miejscu studni „S2” wykonać komorę startową, komorę końcową /odbiorczą/ stanowić będzie studnia istniejąca „S1”. Przecisk należy rozpocząć za pomocą przecisku pilotażowego z zastosowaniem wydrążonych w środku żerdzi pilotażowych.

Przyłącza prowadzić zgodnie z załączonym planem i profilami.

Ścieki z pomieszczeń technologicznych kuchni będą oczyszczane w separatorze tłuszczów. Separator posiada kontrolę i sygnalizację napełnienia. Odwodnienie węzła cieplnego będzie się odbywać za pośrednictwem studzienki schładzającej. Zaprojektowano grawitacyjne opróżnianie zbiornika przeciwpożarowego usytuowanego w budynku.

W świetle zastosowanych rozwiązań, instalacja wewnętrzna kanalizacji sanitarnej nie wymaga stosowania na przyłączy zabezpieczeń przeciwzależowych.

Ścieki sanitarne będą odprowadzane z pomieszczeń o charakterze bytowo-socjalnym.

<b>BUDYNEK WIELOFUNKCYJNY AMW</b> <b>Gdynia ul. Śmidowicza 69</b>  <i>Branża sanitarna – przyłącza wodociągowe i kanalizacji sanitarnej</i>  <i>Projekt budowlany</i>	Nr projektu SAN. 09/2020	Tom VII Data 01.2021
		

#### Określenie sekundowego natężenia przepływu ścieków

Obliczenia wykonano w oparciu o obowiązującą normę PN-EN 12056-2:2000 /dla systemu I wentylowanego/

wg wzoru :

$$Q = K (\sum DU)^{0,5} \quad (\text{dm}^3/\text{s})$$

Urządzenie	Szt.	Odływ jednostkowy DU	Sumaryczny odływ jedn. $\sum DU$
Umywalka	262	0,5	131,0
Zlew	14	0,8	11,2
Ustęp splukiwany ze zbiornikiem 7,5 l	197	2,0	394,0
Zawory pisuarowe	18	0,8	14,4
Natrysk bez korka	157	0,6	94,2
Wpust podłogowy D50	29	0,8	23,2
<b>R A Z E M</b>	<b><math>\sum DU</math></b>		<b>668,0</b>

$$Q = 0,5 (668)^{0,5} = 12,9 \approx 13 \text{ dm}^3/\text{s}$$

Ścieki z budynku będą miały charakter ścieków bytowych. Jakość odprowadzanych ścieków będzie spełniać parametry fizyko-chemiczne wymagane dla ścieków bytowych.

Ilość ścieków wyniesie ok. :

Qdśr	=	63 m <sup>3</sup> /d,
Qdmax	=	79 m <sup>3</sup> /d
Qhśr	=	3,5 m <sup>3</sup> /h
Qhmax	=	8,3 m <sup>3</sup> /h

#### Materiał i uzbrojenie

Przyłącza należy wykonać z rur kanalizacyjnych kielichowych PVC klasy C ; SN8 /klasa sztywności obwodowej 8 kN/m<sup>2</sup> wg normy PN-EN ISO 9969/, łączonych za pomocą połączeń kielichowych z uszczelką.

Rury wprowadzane w otwory studni rewizyjnych oraz komory należy wyposażyć w tuleje ochronne długie / L = 305mm/.

Studnie rewizyjne na sieci przyjęto typowe o średnicy 1200 mm, wykonane z betonu C35/45, wykonane w technologii zapewniającej szczelność, dna studzienek monolityczne - zespolone z kręgiem dennym. Studzienki „S02”, „S09” i „S11” wykonać jako D 600 PE Tegra Wavin.

Zewnętrzne powierzchnie elementów studzien zabezpieczyć środkami bitumicznymi, w przypadku występowania agresywnych wód gruntowych, zabezpieczyć zgodnie z PN-92/B-10735.

Studnie przykryć płytą żelbetową opartą na kręgach lub w przypadku studzien PE oparte na warstwach konstrukcji nawierzchni utwardzonej. Stosować włazy żeliwne przejazdowe typu ciężkiego klasy D400 z ożebrowaniem  $\varnothing 600\text{mm}$ .

<b>BUDYNEK WIELOFUNKCYJNY AMW</b> <b>Gdynia ul. Śmidowicza 69</b>  <i>Branża sanitarna – przyłącza wodociągowe i kanalizacji sanitarnej</i>  <i>Projekt budowlany</i>	Nr projektu SAN.	Tom VII
	09/2020	Data 01.2021

URZĄD MIASTA GDYNI  
Wydział Architektury i Budownictwa  
Al. Marszałka Jędrzeja Śmigłego 52/54  
81-304 Gdynia

### Prace instalacyjne

#### - rury

Przed opuszczeniem do wykopu lub przed montażem rury oraz uszczelki należy sprawdzić pod kątem ewentualnych uszkodzeń. Nie należy montować uszkodzonych rur i uszczelki. Zabrania się wrzucania rur do wykopu.

Przy wykonaniu połączeń należy używać zawsze środków ślizgowych dostarczanych przez producenta. Zabrania się stosowania olei i innych tłuszczów.

Przed połączeniem rur należy sprawdzić, czy zamontowane na stałe w złączkach pierścienie znajdują się na właściwym miejscu i czy są one czyste, ewentualne zabrudzenia należy usunąć przy użyciu czystej ściereczki.

Przesunięcie rur w kierunku osi należy przeprowadzić centrycznie. Może ono być wykonane ręcznie albo przy pomocy dźwigni, łomu lub innego narzędzia. W przypadku użycia narzędzi należy podłożyć krawędziak celem uniknięcia uszkodzenia kielicha rury.

Rury powinny być układane zgodnie z wymaganiami norm i wytycznych producenta. Technologia układania przewodów powinna zapewnić zachowanie przebiegu zgodnie z Dokumentacją Projektową.

Każda rura powinna być układana zgodnie z projektowaną osią i nachyleniem (spadkiem) jak również powinna ściśle przylegać do podłoża na swojej całej długości. Rury należy układać zawsze kielichami w kierunku przeciwnym do spadku dna wykopu.

Podczas montażu elementów składowych kanalizacji wykop powinien być odwodniony.

Przed zakończeniem dnia roboczego bądź przed zejściem z budowy należy zabezpieczyć końce ułożonego kanału przed zamuleniem.

Poszczególne rury powinny być ułożone na podsypce piaskowej 15cm i unieruchomione przez obsypanie piaskiem po środku długości rury i mocno podbite, aby rura nie zmieniła położenia do czasu wykonania uszczelnienia złączy. Nadsypka piaskowa ponad wierzch rury 30cm.

Należy sprawdzić prawidłowość ułożenia rury (oś i spadek) za pomocą ław celowniczych, łąty mierniczej, pionu i uprzednio umieszczonych na dnie wykopu reperów pomocniczych.

#### - studzienki kanalizacyjne

Przejścia rur kanalizacyjnych przez ściany studni należy obudować i uszczelnić materiałem plastycznym zgodnym z zaleceniami producenta rur.

Poziom wąż w powierzchni utwardzonej powinien być z nią równy, natomiast w trawnikach i zieleńcach góra krawędź wążu powinna znajdować się na wysokości min. 8cm ponad poziomem terenu.

W ścianie komory roboczej oraz komina wążowego należy zamontować mijankowo stopnie złazowe w dwóch rzędach, w odległościach pionowych 0,30m i w odległości poziomej osi stopni 0,30m.

#### - tolerancje i wymagania

- odchylenie odległości krawędzi wykopu w dnie od ustalonej w planie osi wykopu nie powinno wynosić więcej niż  $\pm 5\text{cm}$ ,
- odchylenie wymiarów w planie nie powinno być większe niż 0,01 m,
- odchylenie grubości warstwy podłoża nie powinno przekraczać  $\pm 3\text{cm}$ ,
- odchylenie szerokości warstwy podłoża nie powinno przekraczać  $\pm 5\text{cm}$ ,
- odchylenie kolektora rurowego w planie, odchylenie odległości osi ułożonego kolektora od osi przewodu ustalonej na ławach celowniczych nie powinna przekraczać  $\pm 5\text{mm}$ ,
- odchylenie spadku ułożonego kolektora od przewidzianego w projekcie nie powinno przekraczać -5% projektowanego spadku (przy zmniejszonym spadku) i +10% projektowanego spadku (przy zwiększonym spadku),
- wskaźnik zagęszczenia zasypki wykopów określony w trzech miejscach na długości 100m powinien być zgodny z niniejszym opisem /patrz „prace ziemne”
- rzędne pokryw studzienek powinny być wykonane z dokładnością do  $\pm 5\text{mm}$ .

<p align="center"><b>BUDYNEK WIELOFUNKCYJNY AMW</b> Gdynia ul. Śmidowicza 69</p> <p align="center">Branża sanitarna – przyłącza wodociągowe i kanalizacji sanitarnej</p> <p>Projekt budowlany</p>	Nr projektu	Tom
	<p align="center">SAN.</p> <p align="center">09/2020</p>	<p align="center">VII</p> <p align="center">Date</p> <p align="center">01.2021</p>
	<p align="center">MIASTO GDYŃ</p> <p align="center">Wydział Architektury i Inżynierii Budowlanej</p> <p align="center">Al. Marszałka Piłsudskiego 52/54</p> <p align="center">str. 11/13</p>	

- próby szczelności

Szczelność przewodów i studzienek kanalizacji grawitacyjnej powinna gwarantować utrzymanie przez okres 30minut ciśnienia próbnego, wywołanego wypełnieniem danego odcinaka przewodu wodą do poziomu terenu. Ciśnienie to nie może być mniejsze niż 10kPa i większe niż 50kPa, licząc od poziomu wierzchu rury.

Wymagania dotyczące szczelności przewodów są spełnione jeśli uzupełnianie wody do początkowego jej poziomu nie przekracza dla powierzchni zwilżonej:

- 0, 15 dm<sup>3</sup>/m<sup>2</sup> dla przewodów
- 0,2 dm<sup>3</sup>/m<sup>2</sup> dla przewodów wraz ze studzienkami kanalizacyjnymi wiazowymi
- 0, 4 dm<sup>3</sup>/m<sup>2</sup> dla studzienek kanalizacyjnych

#### Prace ziemne

Roboty prowadzić wykopem szerokoprzestrzennym, w przypadku braku możliwości wykonania takich wykopów, należy stosować obudowy typu segmentowego. Roboty prowadzić pod nadzorem geotechnicznym. W przypadku wystąpienia gruntów nienośnych (np. gliny piaszczyste, torfy, pyły i piaski gliniaste w stanie plastycznym, nasypy), należy wykop pogłębić do warstwy nośnej i wymienić na nośny.

Ze względu na budowę geologiczną gruntu należy wykonać wykop do głębokości 0,30 m powyżej wymaganej rzędnej. Wybranie gruntu do wymaganego poziomu wykonać tuż przed wykonywaniem prac montażowych sieci – nie doprowadzając do uplastycznienia gruntu pod wpływem opadów atmosferycznych.

Zasypkę prowadzić warstwami 0,2 m z zagęszczeniem.

Zagęszczenie wykonać do  $I_p > 0,97$  zmodyfikowanego Proctora na trasach pod jezdniami i parkingami.

Na pozostałych odcinkach wymagany wskaźnik zagęszczenia 0,95.

Prace ziemne prowadzić zgodnie z PN-B-10736 „Wykopy otwarte dla przewodów wodociągowych i kanalizacyjnych – warunki techniczne wykonania”. Wykonać podsypkę pod rurociągi grub. min. 15cm i zasypkę zgodnie z w/w normą.

Prace ziemne prowadzić zgodnie z PN-B-10736 „Wykopy otwarte dla przewodów wodociągowych i kanalizacyjnych – warunki techniczne wykonania”. Wykonać podsypkę pod rurociągi grub. min. 10cm i zasypkę zgodnie z w/w normą.

#### 6. Wykonawstwo robót.

Skrzyżowania z istniejącym uzbrojeniem.

Skrzyżowania projektowanego uzbrojenia z uzbrojeniem podziemnym istniejącym w trakcie trwania budowy wymagają zabezpieczenia odkrytych istniejących przewodów, w sposób podany niżej:

- dla kabli energetycznych - przewody podwiesić w korytkach drewnianych,
- dla kabli teletechnicznych - postąpić j.w.,
- dla kanalizacji teletechnicznej - podwieszenie na ruszcie stalowym z ceownika NP200, L=3.0 m,
- dla przewodów wodociągowych - założyć metodą połówkową rury ochronne.  
Zakłada się układanie rurociągów w wykopach szalowanych, na zagęszczonym podłożu z piasku o minimalnej wysokości warstwy 0.15 m. Należy zachować niżej podane minimalne odległości układania rur kanalizacyjnych od :
  - kabli niskiego i wysokiego napięcia -0.3 m
  - od kabli pojedynczych pod napięciem wyższym niż 20 kV (max 20 kV) - 0.75 m
  - kilku kabli pod napięciem wyższym niż 20 kV-0.75-1.0 m

<b>BUDYNEK WIELOFUNKCYJNY AMW</b> <b>Gdynia ul. Śmidowicza 69</b>  <i>Branża sanitarna – przyłącza wodociągowe i kanalizacji sanitarnej</i>  <i>Projekt budowlany</i>	Nr projektu	Tom
	SAN 09/2020	VI 01/2021
str. 12/13		

- przewodów wodociągowych - 1.5 m

Na zagęszczonym podłożu wykonać podsypkę o wysokości > 15 cm, ułożyć rury i obsypać je z każdej strony warstwą o grubości minimum 0,30 m powyżej wierzchu rury. Materiał na podsypkę i opsypkę musi spełniać niżej podane wymagania :

- nie mogą występować cząstki o wymiarach powyżej 20 mm,
- materiał nie może być zmrożony,
- materiał nie może zawierać kamieni.

Wykopy wykonać mechanicznie pozostawiając w dnie warstwę ochronną o grubości 0,2-0,3m, której wybieranie do poziomu posadowienia wykonać w dniu układania rurociągów. W miejscach kolizji z kablami, rurami wodociągowymi itp. oraz wzdłuż sieci energetycznych napowietrznych, oddalonych od proj. sieci w odległości mniejszej niż 5.0 m wykopy wykonać ręcznie z odeskowaniem pionowym pełnym, wypraskami stalowymi.

W trakcie wykonywania robót ziemnych należy przestrzegać zaleceń zawartych w normach: PN-83/B-06594, PN-68/B-06050, BN-83/8836-02. Przewiduje się prowadzenie robót ziemnych w wykopach wąsko przestrzennych o ścianach umocnionych wypraskami stalowymi. Na obudowę zastosować:

- bale poziome przyścienne - wypraski stalowe,
- bale pionowe podrozporowe - bale drewniane zaimpregnowane grubości 63 mm, szerokości 18-25 cm
- poprzeczne rozpory drewniane - średnica 14-20 cm, można zastosować rozpory stalowe (śrubowe)

Obudowa wykopu pozioma powinna wystawać co najmniej 15 cm ponad ściśle przylegający teren w celu zabezpieczenia wykopów przed zalaniem wodą z opadów atmosferycznych. Dno wykopu ukształtować tak aby umożliwić natychmiastowe bezpośrednie odpompowanie gromadzących się wód opadowych.

Istniejące uzbrojenie w świetle wykopu należy zabezpieczyć poprzez obudowanie i podwieszenie w wykopie. Roboty należy prowadzić metodą potokową, od studzienki do studzienki, lub od czoła wykopu z wywozem całego urobku na czasowy odkład.

Przewody układać w wykopie na podsypce żwirowo-piaskowej grubości 0,15 m i opsypce minimum 0.30 m ponad wierzch rury. Podsypkę piaskowo-żwirową zagęścić do współczynnika 90% ZPPr ( zmodyfikowanej próby Proctora).

Rury układać zgodnie z linią i spadkami pokazanymi w części graficznej niniejszego opracowania. Po wykonaniu złączy należy obsypać rury na całej długości do połowy średnicy piaskiem lub sypką ziemią, z wyjątkiem złączy, ubijając zasypkę równomiernie na przemian po obu stronach rury lekkim ubijakiem.

Ponadto, każdą rurę wykonanego odcinka przewodu należy w środku jej długości zakotwić lub obsypać warstwą ziemi lub piasku celem zabezpieczenia przed wyboczeniem w płaszczyźnie pionowej w czasie próby szczelności.

Po wykonaniu próby szczelności przewodu zgodnie z normą PN-92/B-10735 można przystąpić do zasypania wykopu poczynając od gniazd pod złączami, przez wypełnienie ich ziemią sypką i staranne ubicie. Następnie wykonać opsypkę rurociągu szczególnie starannie w warstwie ochronnej zasypu (co najmniej 0.30 m ponad wierzch przewodu), zagęszczać ubijakiem ręcznym po obu stronach przewodu.

Warstwy zasypu powyżej warstwy ochronnej zasypać gruntem rodzimym i zagęszczać mechanicznie na całej szerokości wykopu.

Jednocześnie z zasypywaniem przewodu należy stopniowo prowadzić rozbiórkę obudowy wykopu, od dołu ku górze, po jednej wyprasce z obydwu stron wykopu.

<p align="center"><b>BUDYNEK WIELOFUNKCYJNY AMW</b> Gdynia ul. Śmidowicza 69</p> <p align="center"><i>Branża sanitarna – przyłącza wodociągowe i kanalizacji sanitarnej</i></p> <p><i>Projekt budowlany</i></p>	Nr projektu	Tom
	<p align="center">SAN. 09/2020</p>	<p align="center">VII Data</p>
<p align="center"><i>Projekt budowlany</i></p>		<p align="center">01.2020</p>
<p align="center"><i>str. 13/13</i></p>		<p align="center">52/34</p>

7. Uwagi i wytyczne dla wykonawcy.

1. Przed przystąpieniem do robót oraz w ich trakcie należy przestrzegać warunków postawionych w klauzulach uzgadniających.
2. Roboty, próby, odbiory wykonać zgodnie z PN-92/B-10735 oraz "Warunkami Technicznymi wykonania i odbioru robót budowlano-montażowych cz.II". W czasie montażu stosować zalecenia producenta zastosowanych wyrobów.
3. Odsłonięte w trakcie głębień wykopów kable i inne przewody należy zabezpieczyć przed uszkodzeniem oraz zawiadomić instytucje je eksploatujące.
4. Prace ziemne przy zbliżeniach do istniejącego uzbrojenia podziemnego prowadzić ręcznie.
5. Teren budowy właściwie oznakować, wykopy zabezpieczyć wzdłuż i od czoła, a z chwilą nastania zmroku oświetlić.
6. O wszelkich zmianach w stosunku do dokumentacji wynikających z technologii robót nieznanymi w czasie projektowania decyduje inspektor nadzoru, który poważniejsze zmiany winien uzgodnić z biurem autorskim.
7. Zaleca się roboty prowadzić od dołu kanału i nie rozciągać ich na zbyt długich odcinkach.
8. W trakcie wykonywania robót należy przestrzegać przepisów BHP.



<b>TEMAT</b>	<b>Opis do informacji dotyczącej bezpieczeństwa i ochrony zdrowia do projektu budowlanego przyłączy i instalacji sanitarnych zewnętrznych wod.-kan.</b> NA POTRZEBY INWESTYCJI p.n. BUDYNEK WIELOFUNKCYJNY AMW ZE STACJĄ TRANSFORMATOROWĄ, GDYNIA ul. ŚMIDOWICZA 69 .
<b>INWESTOR</b>	Akademia Marynarki Wojennej im. Boh. Westerplatte 81-574 Gdynia, ul. Śmidowicza 69.
<b>OPRACOWAŁ</b>	mgr inż. Bogdan Majewski nr upr.2609/Gd/86 nr członk. POM/IS/2934/01
<b>DATA</b>	m a j 2 0 2 1 r .

**Opis do informacji dotyczącej bezpieczeństwa i ochrony zdrowia do projektu  
budowlanego przyłącza i instalacji sanitarnych zewnętrznych wod.-kan.  
NA POTRZEBY INWESTYCJI p.n. BUDYNEK WIELOFUNKCYJNY AMW ZE STACJĄ  
TRANSFORMATOROWĄ, GDYNIA ul. ŚMIDOWICZA 69 .**

**1. Zakres robót oraz kolejność realizacji.**

Zakres robót obejmuje przyłącza i instalacje zewnętrzne wodociągowe, kanalizacji sanitarnej i deszczowej.

Zakres realizacji uzbrojenia zewnętrznego określa projekt budowlany.

Kolejność wykonywania robót :

- a) geodezyjne wytyczenie tras sieci,
- b) odszukanie sieci z punktami włączeń,
- c) odszukanie uzbrojenia kolidującego z projektowanymi,
- d) wykopy pod przyłącza i instalacje,
- e) wykonanie podsypki żwirowej,
- f) roboty instalacyjne związane z montażem,
- g) wykonanie próby szczelności dla kanalizacji i próby ciśnieniowej dla wodociągów,
- h) wykonanie opsytki rurociągów,
- i) ułożenie taśmy sygnalizacyjno-ostrzegawczej,
- j) zasypanie wykopów,
- k) wykonanie obruku zasuw,
- l) wykonanie domiarów i zainstalowanie tabliczek domiarowych,
- m) geodezyjna inwentaryzacja,
- n) dezynfekcja przyłącza wodociągowego,
- o) wykonanie analizy laboratoryjnej wody pobranej z sieci,
- p) prace odbiorowe,

**2. Wykaz istniejących obiektów.**

W obrębie prowadzonych robót występują istniejące sieci wodociągowa, kan. sanitarnej, deszczowej, gazowa, istn. kable energetyczny i telekomunikacyjne.

**3. Elementy zagospodarowania działki lub terenu mogące stwarzać zagrożenie bezpieczeństwa i zdrowia ludzi.**

W obrębie prowadzonych robót nie występują elementy zagospodarowania działki i terenu mogące stworzyć zagrożenie bezpieczeństwa i zdrowia ludzi. Odległości od istniejących obiektów są zgodne z obowiązującymi przepisami.

**4. Wskazanie dotyczące przewidywanych zagrożeń podczas realizacji robót budowlanych.**

Roboty należy wykonywać przy udziale kierownika budowy posiadającego odpowiednie uprawnienia i zaświadczenie o przynależności do Okręgowej Izby Inżynierów.

Zabrania się wstępu osobom nieupoważnionym na teren budowy.

Wykopy należy zabezpieczyć przez szalowanie.

Podstawowe zasady bhp wykonywania robót ziemnych :

- roboty ziemne muszą być prowadzone zgodnie z dokumentacją ,
- przed przystąpieniem do robót należy wyznaczyć przebieg tras sieci,

- roboty w bezpośrednim sąsiedztwie innego uzbrojenia podziemnego i obiektów nadziemnych należy prowadzić szczególnie ostrożnie i pod nadzorem, szczególnie dotyczy to prac przy użyciu koparek w pobliżu kabli energetycznych,
- teren, na którym prowadzone są roboty ziemne, powinien być ogrodzony i zaopatrzony w tablice ostrzegawcze,

**5. Wskazanie sposobu prowadzenia instruktażu pracowników przed przystąpieniem do realizacji robót szczególnie niebezpiecznych.**

Pracownicy mający wykonywać roboty związane z budową przyłączy powinni posiadać odpowiednie przeszkolenia BHP i aktualną książeczkę zdrowia.

**6. Wskazanie środków technicznych i organizacyjnych, zapobiegających niebezpieczeństwom wynikającym z wykonywania robót budowlanych w strefach szczególnego zagrożenia zdrowia lub w ich sąsiedztwie, w tym zapewniających bezpieczną i sprawną komunikację, umożliwiającą szybką ewakuację na wypadek pożaru, awarii i innych zagrożeń.**

Zakres robót nie obejmuje prac szczególnie zagrażających zdrowiu ludzi.

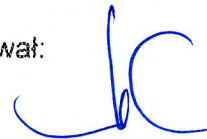
Szczególną uwagę podczas robót związanych z budową instalacji należy zwrócić na prawidłowe zabezpieczenie wykopów.

Kierownik budowy zobowiązany jest określić szczegółowy sposób zabezpieczenia wykopów. W przypadku gruntów niespoistych należy stosować szalunki.

Podczas montażu studni z prefabrykowanych kręgów, należy zwrócić szczególną uwagę na bezpieczeństwo ludzi w trakcie ustawiania poszczególnych elementów.

Roboty ziemne w obrębie kolizji wykonywać ręcznie.

Opracował:



mgr inż. Bogdan Majewski  
nr upr.2609/Gd/86  
nr członk. POM/IS/2934/01

28.05.2021 r.

### OŚWIADCZENIE

Na podstawie art. 20, ust. 4 ustawy z dnia 7 lipca 1994r. – *Prawo budowlane* (Dz. U. z 2010 r Nr 243, poz. 1623 z późniejszymi zmianami) oświadczam, że projekt budowlany przyłączy i instalacji zewnętrznych wodociągowego i kanalizacji sanitarnej na potrzeby budynku wielofunkcyjnego AMW ze stacją transformatorową w Gdyni, ul. Śmidowicza 69 dz. nr 1622; 2098/2 obręb nr 0021 /Oksywieł/ został sporządzony zgodnie z obowiązującymi przepisami oraz zasadami wiedzy technicznej.



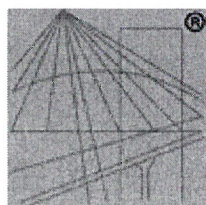
mgr inż. Krzysztof Dudek  
nr upr.4557/Gd/90  
nr członk. POM/IS/0934/01

28.05.2021 r.

### OŚWIADCZENIE

Na podstawie art. 20, ust. 4 ustawy z dnia 7 lipca 1994r. – *Prawo budowlane* (Dz. U. z 2010 r Nr 243, poz. 1623 z późniejszymi zmianami) oświadczam, że projekt budowlany przyłączy i instalacji zewnętrznych wodociągowego i kanalizacji sanitarnej na potrzeby budynku wielofunkcyjnego AMW ze stacją transformatorową w Gdyni, ul. Śmidowicza 69 dz. nr 1622; 2098/2 obręb nr 0021 /Oksywieł/ został sporządzony zgodnie z obowiązującymi przepisami oraz zasadami wiedzy technicznej.





P O L S K A  
I Z B A  
I N Ż Y N I E R Ó W  
B U D O W N I C T W A

## Zaświadczenie

o numerze weryfikacyjnym:

POM-IFU-J7W-SN7 \*

Pan Bogdan Majewski o numerze ewidencyjnym POM/IS/2934/01  
adres zamieszkania Lipowa 76 Pępowo, 83-330 Żukowo  
jest członkiem Pomorskiej Okręgowej Izby Inżynierów Budownictwa i posiada wymagane  
ubezpieczenie od odpowiedzialności cywilnej.

Niniejsze zaświadczenie jest ważne od 2021-01-01 do 2021-12-31.

Zaświadczenie zostało wygenerowane elektronicznie i opatrzone bezpiecznym podpisem elektronicznym  
weryfikowanym przy pomocy ważnego kwalifikowanego certyfikatu w dniu 2020-12-11 roku przez:

Franciszek Rogowicz, Przewodniczący Rady Pomorskiej Okręgowej Izby Inżynierów Budownictwa.

(Zgodnie art. 5 ust 2 ustawy z dnia 18 września 2001 r. o podpisie elektronicznym (Dz. U. 2001 Nr 130 poz. 1450) dane w postaci  
elektronicznej opatrzone bezpiecznym podpisem elektronicznym weryfikowanym przy pomocy ważnego kwalifikowanego certyfikatu są  
równoważne pod względem skutków prawnych dokumentom opatrzonym podpisami własnoręcznymi.)

\* Weryfikację poprawności danych w niniejszym zaświadczeniu można sprawdzić za pomocą numeru weryfikacyjnego zaświadczenia na  
stronie Polskiej Izby Inżynierów Budownictwa [www.piib.org.pl](http://www.piib.org.pl) lub kontaktując się z biurem właściwej Okręgowej Izby Inżynierów  
Budownictwa.

Urząd Wojewódzki  
w Gdańsku

Nr 2609/Gd/86.

URZĄD MIASTA GDYNI  
Wydział Architektoniczno-Budowlany  
Al. Marcina Burskiego 52/54  
81-382 Gdynia

## DECYZJA O STWIERDZENIU PRZYGOTOWANIA ZAWODOWEGO do pełnienia samodzielnych funkcji technicznych w budownictwie

Na podstawie § 2 i 5 ust. 1 pkt 1 i § 13 ust. 1 pkt. 4 lit b rozporządzenia Ministra Gospodarki Terenowej i Ochrony Środowiska z dnia 20 lutego 1975 r. w sprawie samodzielnych funkcji technicznych w budownictwie (Dz.U.Nr 8, poz. 46) stwierdza się że:

Obywatel(ka) Bogdan Majewski  
(nazwisko i imię)

magister inżynier mechanik

urodzony(a) dnia 24 czerwca 1956 r.w Głuchołazach  
(tytuł naukowy — zawodowy)

posiada przygotowanie zawodowe upoważniające do wykonywania samodzielnej funkcji

projektanta oraz kierownika budowy i robót

(rodzaj funkcji)

w specjalności instalacyjno - inżynierskiej  
(rodzaj specjalności techniczno-budowlanej)

w zakresie instalacji sanitarnych.

(specjalizacja zawodowa)

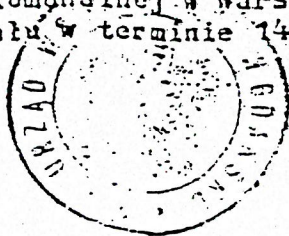
Obywatel(ka) Bogdan Majewski  
(imię i nazwisko)

jest upoważniony(a) do:

- 1/ sporządzania projektów instalacji sanitarnych,
- 2/ kierowania, nadzorowania i kontrolowania budowy i robót, kierowania i kontrolowania wytwarzania konstrukcyjnych elementów instalacji oraz oceniania i badania stanu technicznego w zakresie instalacji sanitarnych.

**URZĄD MIASTA GDYNIA**  
Wydział Architektoniczno-Budowlany  
ul. Marszałka Piłsudskiego 62/64  
81-302 Gdynia

Od decyzji niniejszej służy stronie odwołanie do Ministerstwa Budownictwa, Gospodarki Przestrzennej i Komunalnej w Warszawie, ul. Wspólna nr 2, za pośrednictwem tut. Wydziału w terminie 14 dni od daty jej doręczenia.-



Główny Architekt

*[Handwritten signature]*

Wojewódzki

m. p.

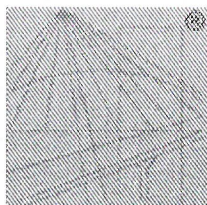
(podpis i pieczęć)

50

Wzrost: 180 cm  
Ciężar ciała: 75 kg

1385-12-08

100%



P O L S K A  
I Z B A  
I N Ż Y N I E R Ó W  
B U D O W N I C T W A

URZĄD MIASTA GDYNI  
Wydział Architektoniczno-Budowlany  
ul. Marszałka Piłsudskiego 52/54  
81-802 Gdynia

## Zaświadczenie

o numerze weryfikacyjnym:

POM-8YC-2EN-VWF \*

Pan Krzysztof Dudek o numerze ewidencyjnym POM/IS/0943/01

adres zamieszkania ul.Cefeusza 22, 80-299 Gdańsk

jest członkiem Pomorskiej Okręgowej Izby Inżynierów Budownictwa i posiada wymagane ubezpieczenie od odpowiedzialności cywilnej.

Niniejsze zaświadczenie jest ważne od 2021-07-01 do 2021-12-31.

Zaświadczenie zostało wygenerowane elektronicznie i opatrzone bezpiecznym podpisem elektronicznym weryfikowanym przy pomocy ważnego kwalifikowanego certyfikatu w dniu 2021-06-16 roku przez:

Franciszek Rogowicz, Przewodniczący Rady Pomorskiej Okręgowej Izby Inżynierów Budownictwa.

(Zgodnie art. 5 ust 2 ustawy z dnia 18 września 2001 r. o podpisie elektronicznym (Dz. U. 2001 Nr 130 poz. 1450) dane w postaci elektronicznej opatrzone bezpiecznym podpisem elektronicznym weryfikowanym przy pomocy ważnego kwalifikowanego certyfikatu są równoważne pod względem skutków prawnych dokumentom opatrzonym podpisami własnoręcznymi.)

\* Weryfikację poprawności danych w niniejszym zaświadczeniu można sprawdzić za pomocą numeru weryfikacyjnego zaświadczenia na stronie Polskiej Izby Inżynierów Budownictwa [www.piib.org.pl](http://www.piib.org.pl) lub kontaktując się z biurem właściwej Okręgowej Izby Inżynierów Budownictwa.



Nr 4557/Gd/90

URZĄD MIASTOŁYNY  
Wydział Technicznej i Techniki Budowlanej  
ul. Wągrowa 100, 80-100 Gdańsk  
01-512 61 11 12

**DECYZJA O STWIERDZENIU PRZYGOTOWANIA ZAWODOWEGO**  
**do pełnienia samodzielnych funkcji technicznych w budownictwie**

Na podstawie § 2 ust. 1 pkt 1 i § 13 ust. 1 pkt. 4 / III D  
rozporządzenia Ministra Gospodarki Terenowej i Ochrony Środowiska z dnia 20 lutego 1978 r. w spra-  
wie samodzielnych funkcji technicznych w budownictwie (Dz.U.Nr 8, poz. 46) stwierdza się że:  
Obywatel(ka) Krzysztof Dudek  
(nazwisko i imię)  
magister inżynier urządzeń sanitarnych  
(tytuł naukowy - zawodowy)  
urodzony(a) dnia 25 kwietnia 1942 r. w Rzeszowie  
posiada przygotowania zawodowe upoważniające do wykonywania samodzielnej funkcji  
projektanta  
(rodzaj funkcji)  
w specjalności instalacyjno - inżynierskiej  
(rodzaj specjalności techniczno-budowlanej)  
w zakresie instalacji sanitarnych  
(specjalizacja zawodowa)

Krzysztof Dudek

Obywatel(ka)

Jest upoważniony(a) do:

(imię i nazwisko)

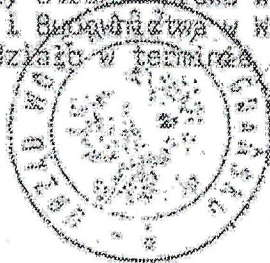
**URZĄD MIASTA GLIŃ**

Wydział Architektury, Budownictwa  
i Gospodarki Przestrzennej  
Al. Marszałka Piłsudskiego 52/5

42/02/G/19

sporządzenia projektów instalacji sanitarnych,  
nadzorstwie osób fizycznych - do kierowania, nadzorowania i kontrolo-  
wania budowy, kierowania i kontrolowania wytwarzania konstrukcyjnych  
elementów instalacji oraz oceniania i badania stanu technicznego instalacji  
sanitarnych.

Od decyzji powyższej służy stronie prawo wniesienia odwołania do Ministra  
Gospodarki Przestrzennej i Budownictwa w Warszawie, ul. Wspólna nr 2,  
za pośrednictwem tut. Wydziału w terminie 14 dni od daty jej doręczenia.



Główny Architekt  
Województwa

*Konrad Pławinski*  
mgr inż. arch. Konrad Pławinski

UW Nr zam. 4730 Nakł. 4000

Świadczę, że niniejszy dokument został opracowany w wyniku prac geodezyjnych i kartograficznych, których rezultaty zawiera operat techniczny pozytywnie zweryfikowany. Jednocześnie informuję, że jestem świadomy odpowiedzialności karnej za złożenie fałszywego oświadczenia.

Identyfikator zgłoszenia prac geodezyjnych	PND.6640.2053.2020
Organ służby geodezyjnej, który otrzymał zgłoszenie	Urząd Miasta Gdyni Al. Marszałka Józefa Piłsudskiego 52/54 81-382 Gdynia
Wykonawca prac geodezyjnych	BIURO USŁUG GEODEZYJNYCH Jan Brzóska, Andrzej Drzazga S.C. 81-334 Gdynia, ul. Polska 41 tel./fax: 58 380 07 71, 666 348 830
Nr oraz data sporządzenia dokumentu zawierającego wynik pozytywnej weryfikacji	Protokół Weryfikacji nr PND.6640.2053.2020_10978 data 13.11.2020
Imię i nazwisko oraz nr uprawnień zawodowych kierownika prac	Jan Brzóska Nr uprawnień 10295

MAPA DO CELÓW PROJEKTOWYCH  
SKALA 1:500  
Objekt: GDYNIA, ul. Grudzińskiego

Jednostka ewidencyjna: 226201.1 M.Gdynia  
Obręb: Okrywie 100210  
Nr sekcji: 6.2258.25.17.4.2; 4.4; 6.225.25.18.3; 1.3.3  
Nr działki: 1621  
Mapa zaktualizowana na dzień: 06.11.2020  
Układ współrzędnych: "2000"  
Układ odniesienia: Lokalny - "Hmapy"  
ID Pracy: PND.6640.2053.2020  
Imię i nazwisko lub nazwa podmiotu, który wykonał, mapę oraz podpisał ją osobą reprezentującą ten podmiot:

Biuro Usług Geodezyjnych  
Jan Brzóska, Andrzej Drzazga S.C.  
81-334 Gdynia, ul. Polska 41  
tel./fax: 58 380 07 71, 666 348 830

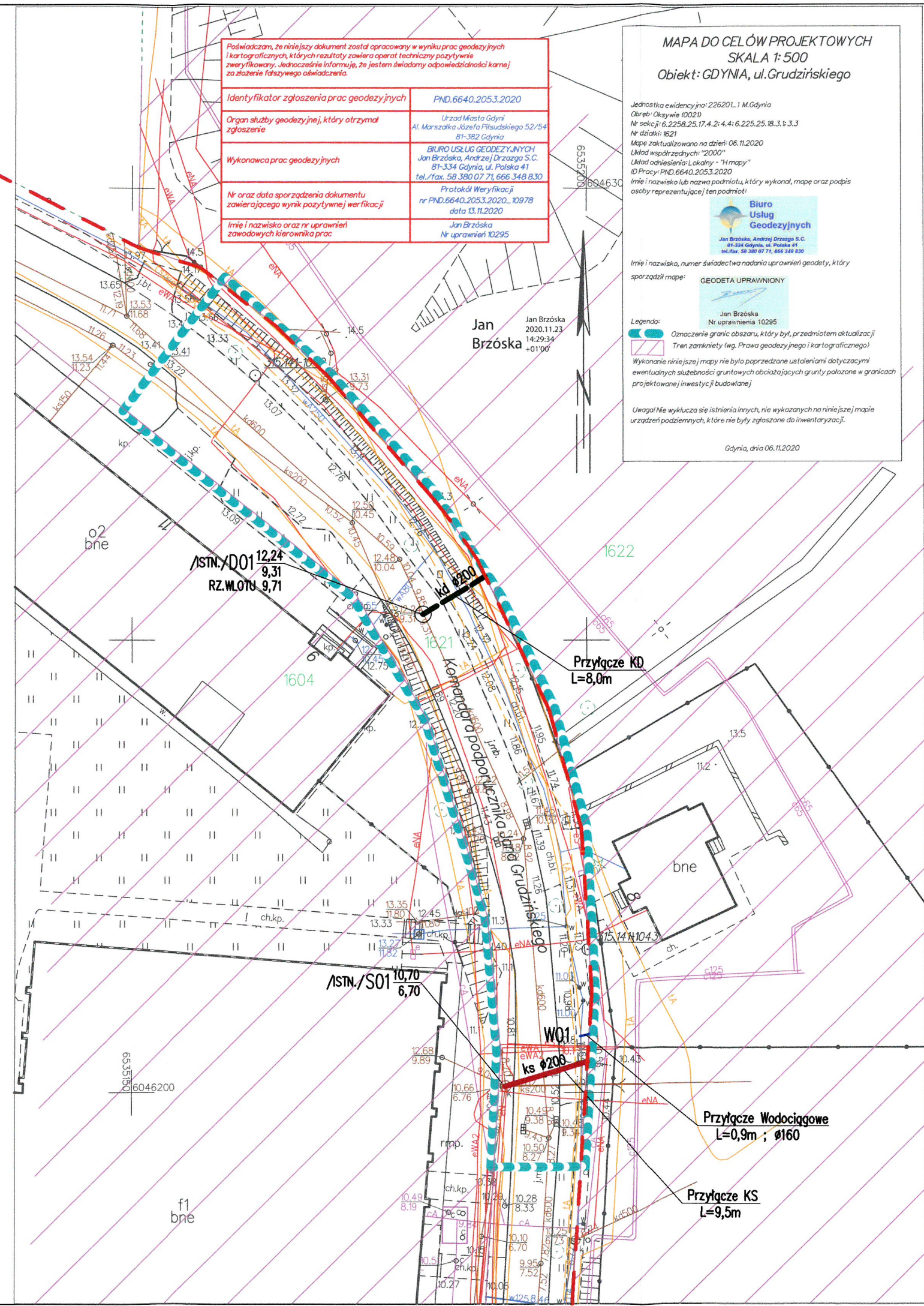
Imię i nazwisko, numer świadectwa nadania uprawnień geodety, który sporządził mapę:  
GEODETA UPRAWNIENIY

Legenda:  
Oznaczenie granic obszaru, który był, przedmiotem aktualizacji  
Tren zamknięty (wg. Prawa geodezyjnego i kartograficznego)

Wykonanie niniejszej mapy nie było poprzedzone ustaleniami dotyczącymi ewentualnych słabejności gruntowych obciążających grunty położone w granicach projektowanej inwestycji budowlanej

Uwaga! Nie wyklucza się istnienia innych, nie wykazanych na niniejszej mapie urządzeń podziemnych, które nie były zgłoszone do inwentaryzacji.

Gdynia, dnia 06.11.2020



Uwaga: Przedmiotowy teren nie jest objęty miejscowym planem zagospodarowania przestrzennego. Została wydana Decyzja lokalizacji celu publicznego.

Za zgodność z oryginałem mapy do celów projektowych pod względem treści, skali, symboli, rodzajów i kolorów linii.

*Handwritten signature*

LEGENDA :

	WODOCIĄG
	ZASUWA NA WODOCIĄGU KAN. SANITARNA
	KAN. DESZCZOWA
	GRANICA TERENU ZAMKNIĘTEGO
	OBSZAR OBJĘTY OPRACOWANIEM

mgr inż. arch. Paweł Wład. Kowalski  
Generálny Projektant

PLAN ZAGOSPODAROWANIA TERENU PRZYŁĄCZA WOD.-KAN.		SKALA 1:500
BUDYNEK WIELOFUNKCYJNY AKADEMII MARYNARKI WOJENNEJ GDYNIA UL. SMIDOWICZA 69		BRANZA: SANITARNA
AUTOR PROJEKTU		UMOWA -
mgr inż. BOGDAN MAJEWSKI		FAZA PB
nr upr. budowlanych członek izby specjalności		DATA 01.21
Nr 2609/Gd/86 Członek Izby POM/IS/2934/01 Inżynierino-sanitarna w zakresie instalacji sanitarnych bez ograniczeń		podpis
SPRAWDZAJACY		podpis
mgr inż. KRZYSZTOF DUDEK		
nr upr. budowlanych członek izby specjalności		
Nr 4557/Gd/90 Członek Izby POM/IS/0943/01 Inżynierino-sanitarna w zakresie instalacji sanitarnych bez ograniczeń		
	KOWALSKI architektka sp. z o.o. 81-574 GDYNIA ul Stalermow 44 tel.+(58) 66 00 105	WK-1

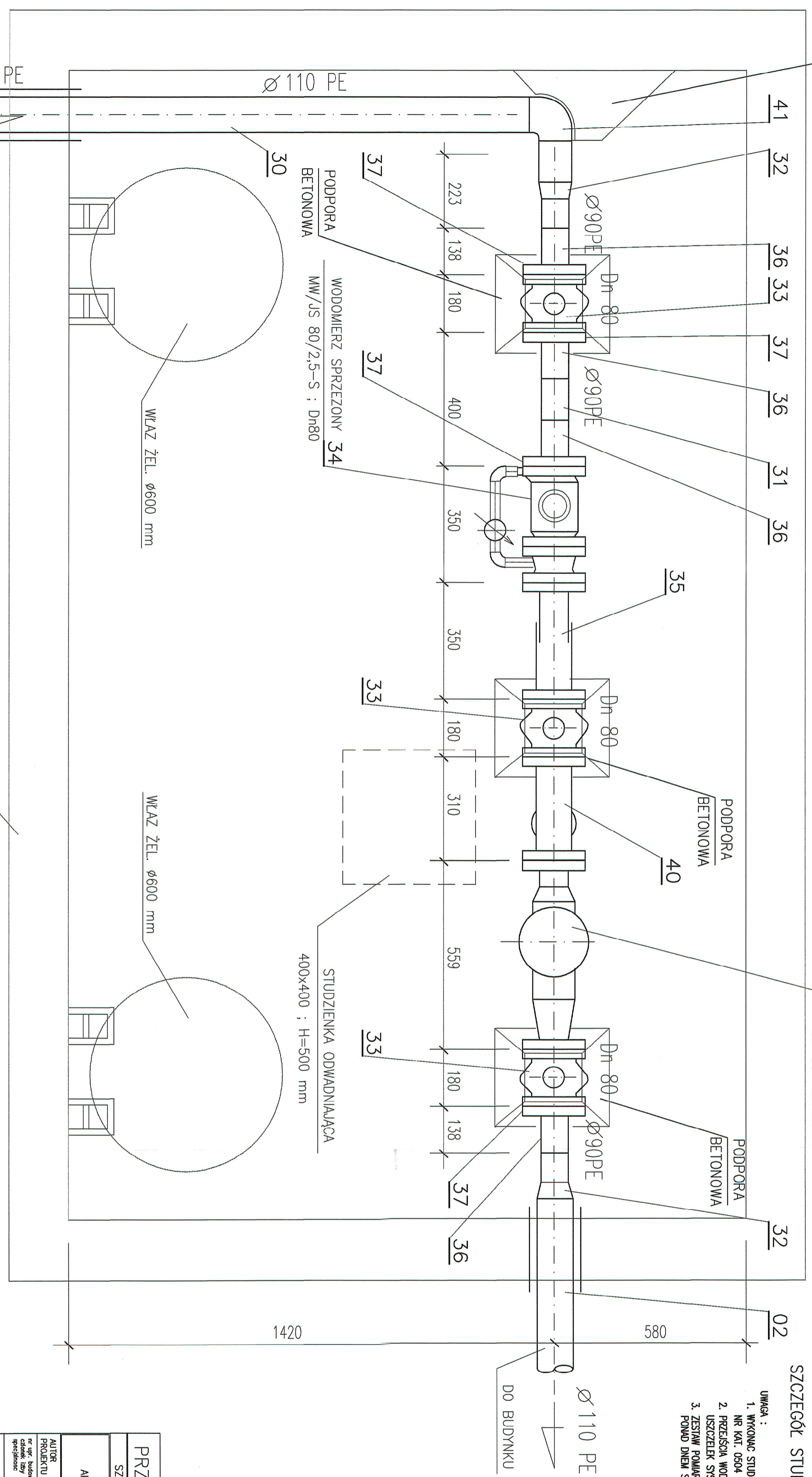


BLOK  
OPOROWY

39 ZAWÓR ANTYSKAŻENIOWY HONEYWELL  
DN 80 BA 298 I-F

SZCZEGÓŁ STUDNI WODOMIERSZOWEJ SW-1-140  
/WIDOK Z GÓRY/

- UWAGA :
1. WYKONAĆ STUDNIĘ PROSTOKĄTNĄ, ŻELBETOWĄ, TYPU P&P KARPIN KRAKÓW NR KAT. 0804 : L/B/H 3440x2040x2520 mm.
  2. PRZEJŚCIA WODOCIĄGU PRZEZ ŚCIANKI STUDNI USZCZELNIĆ ZA POMOCĄ USZCZELER SYSTEMOWYCH.
  3. ZESTAW POMARŃOWY ZABUDOWAĆ NA WYSOKOŚCI MIN. 500 mm PONDŹ DNEM STUDNI /MIERZAĆ OD OSI ZESTAWU/.



Z SIECI WODOCIĄGOWEJ

STUDNIA PROSTOKĄTNA ŻELBET.  
340 X 200

WŁAZ ŻEL. ø600 mm

WŁAZ ŻEL. ø600 mm

STUDZIENKA ODWADNIAJĄCA  
400x400 ; H=500 mm

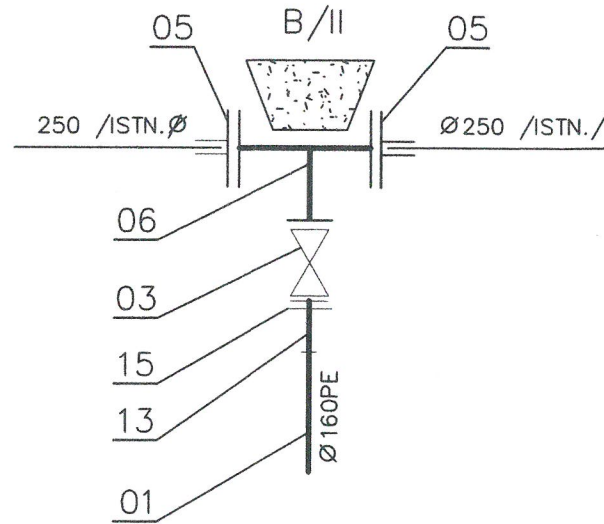
DO BUDYNKU  
Ø 110 PE

PRZYŁĄCZA_WOD._KAN.		SKALA 1:10
SZCZEGÓŁ STUDNI WODOMIERSZOWEJ		BRANŻA: SANITARNA
BUDYNEK WIELOFUNKCYJNY AKADEMII MARYNARKI WOJENNEJ GDYNIA UL. SMIDOWICZA 69		UMOWA - FAZA PB
AUTOR mgr inż. BOGDAN MAJEWSKI		DATA 01.21
PROJEKTU nr upr. budowlanych członek izby specjalność		podpis
SPRZĄDZAJĄCY nr upr. budowlanych członek izby specjalność		podpis
KOWAŁSKI architekci		WK-3

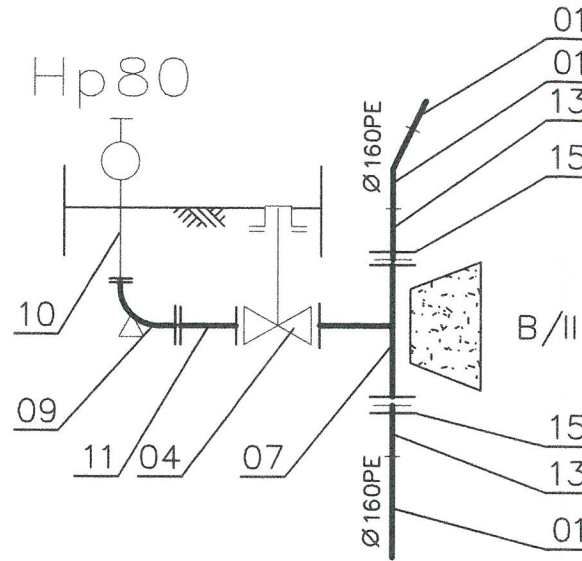
# SCHEMATY WEZŁÓW WODOCIĄGOWYCH

URZĄD MIASTA GDYNI  
 Biuro Architektoniczno-Budowlane  
 ul. Stalowa 44 / Budynek 52/53  
 81-507 Gdynia

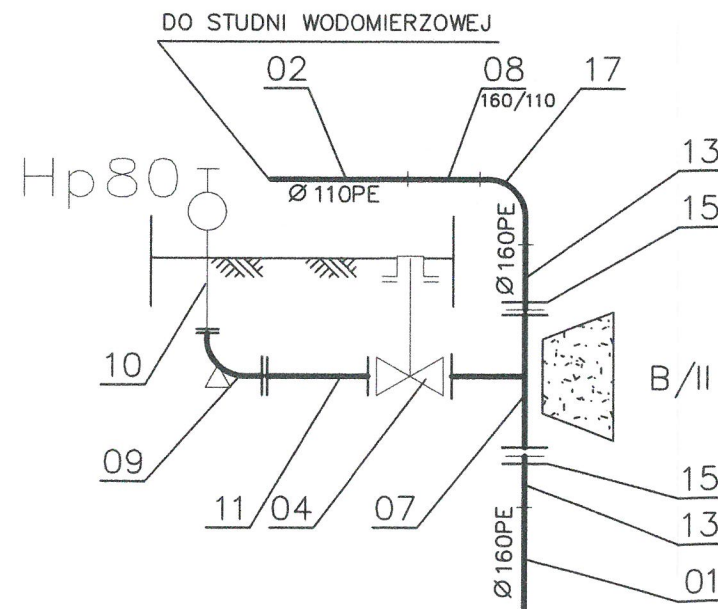
W01



W11



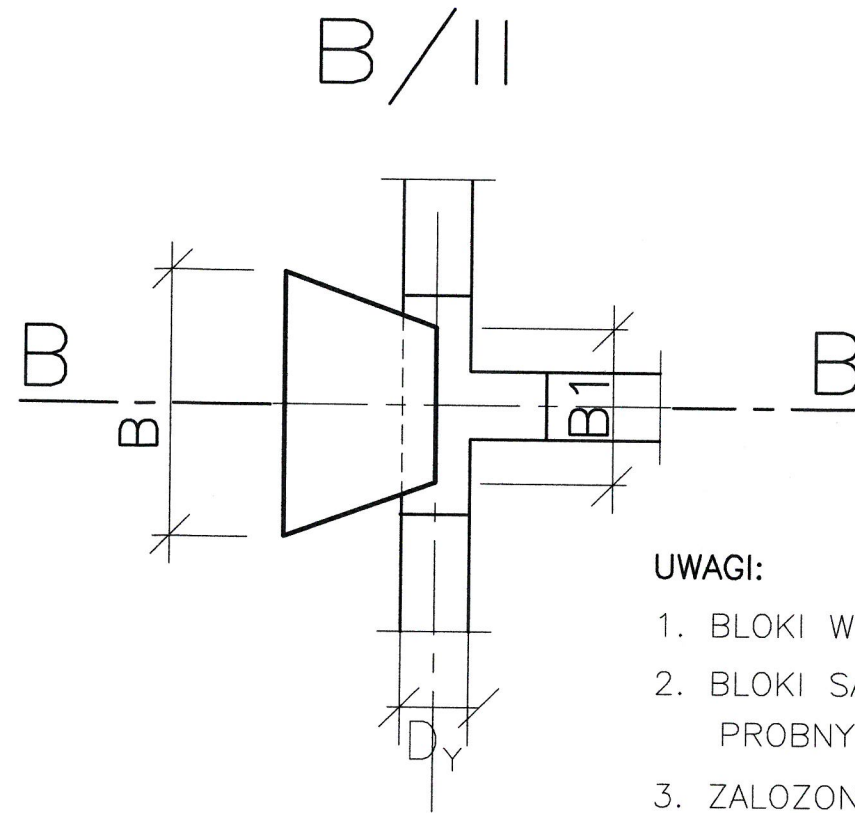
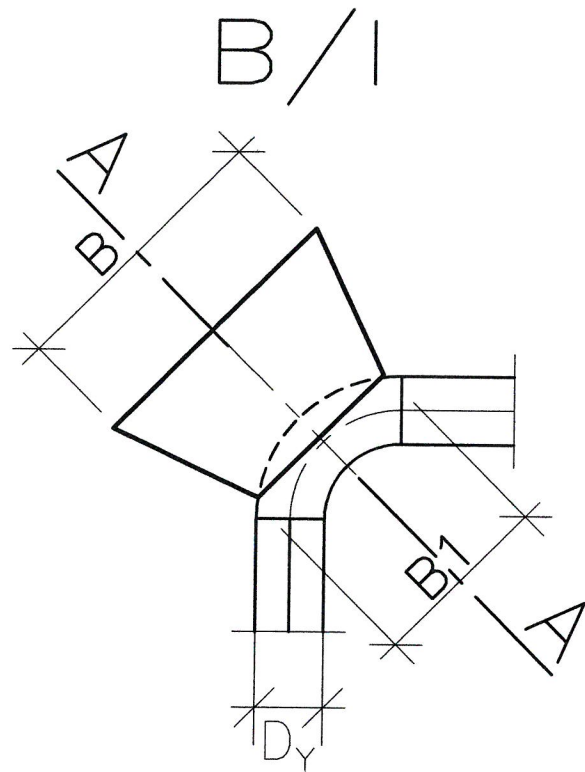
W12



PRZYŁĄCZA_WOD._KAN.		SKALA —
SZCZEGÓŁY_WEZŁÓW_WODOCIĄGOWYCH		BRANZA: SANITARNA
BUDYNEK WIELOFUNKCYJNY AKADEMII MARYNARKI WOJENNEJ GDYNIA UL. SMIDOWICZA 69		UMOWA — FAZA PB DATA 01.21
AUTOR PROJEKTU	mgr inż. BOGDAN MAJEWSKI	podpis
nr upr. budowlanych członek izby specjalność	Nr 2609/Gd/86 Członek Izby POM/IS/2934/01 Inżynierjo-sanitarno w zakresie instalacji sanitarnych bez ograniczeń	
SPRAWDZAJACY	mgr inż. KRZYSZTOF DUDEK	podpis
nr upr. budowlanych członek izby specjalność	Nr 4557/Gd/90 Członek Izby POM/IS/0943/01 Inżynierjo-sanitarno w zakresie instalacji sanitarnych bez ograniczeń	
<b>KOWALSKI</b> architekci	KOWALSKI architekci sp. z o.o. 81-574 GDYNIA ul Stalowa 44 tel.+(58) 66 00 105	WK-4

# BLOKI OPOROWE NA RUROCIĄGACH

URZĄD MIASTA GDYNIA  
Biuro Architektoniczno-Budowlane  
ul. Marszałka Piłsudskiego 52/7  
81-107 Gdynia

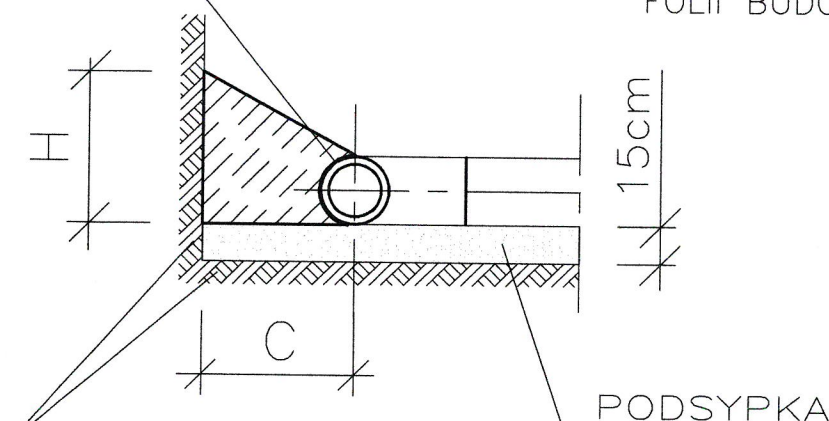
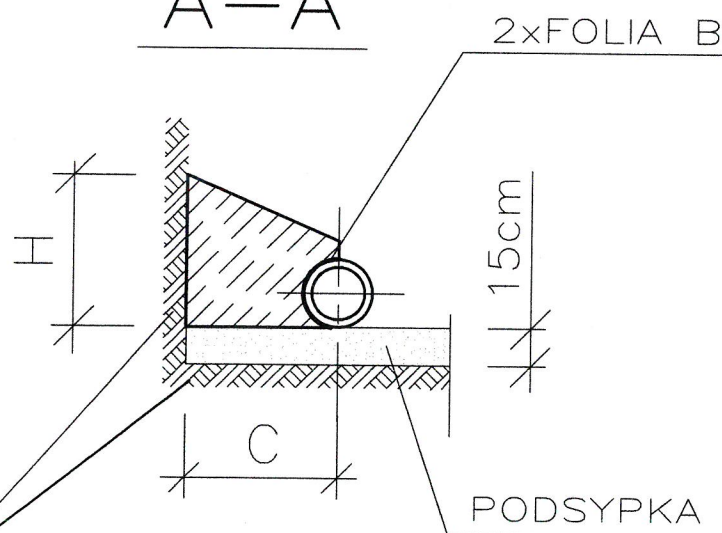


### UWAGI:

1. BLOKI WYKONAC Z BETONU B10.
2. BLOKI SA PRZEZNACZONE DLA PRZEWODOW WODOCIAGOWYCH O CISNIENIU PROBNYM 10 BAR.
3. ZAŁOŻONA WYTRZYMALOŚĆ GRUNTU  $\leq 200 \text{ kN/m}^2$
4. BLOKI WYKONAC TAK ABY ZAPEWNIĆ DEMNTAZ ZŁACZ KOLNIERZOWYCH.
5. RURE PRZEWODOWA ODDZIELIC OD BETONU ZA POMOCĄ PODWOJNEJ WARSTWY FOLII BUDOWLANEJ.

A-A

B-B



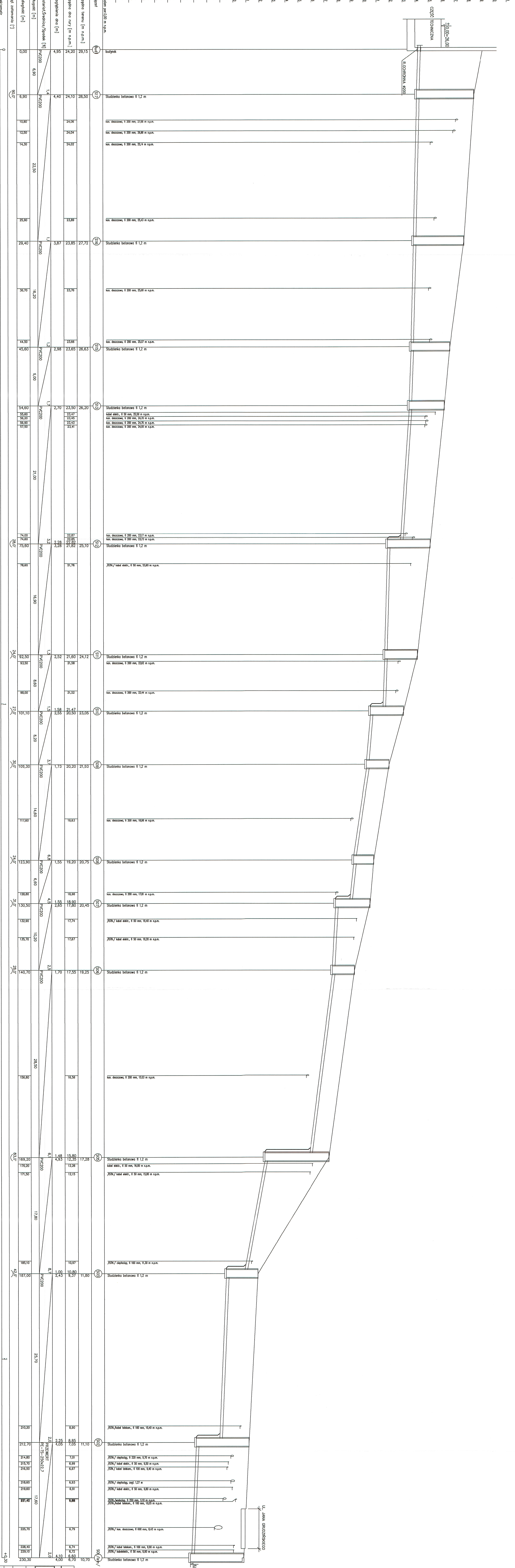
GRUNT RODZIMY NIENARUSZONY

GRUNT RODZIMY NIENARUSZONY

## WYMIARY BLOKOW

LUK B/I					TROJNIKI B/II				
D <sub>y</sub> (mm)	B (mm)	B <sub>1</sub> (mm)	C (mm)	H (mm)	D <sub>y</sub> (mm)	B (mm)	B <sub>1</sub> (mm)	C (mm)	H (mm)
100	550	450	400	300	100	550	450	400	300
150	650	550	400	400	150	650	550	400	400
200	750	650	400	500	200	750	650	400	500

PRZYŁĄCZA_WOD._KAN.		SKALA —
BLOKI_OPOROWE_NA_RUROCIĄGACH		BRANZA: SANITARNA
BUDYNEK WIELOFUNKCYJNY AKADEMII MARYNARKI WOJENNEJ GDYNIA UL. SMIDOWICZA 69		UMOWA —
		FAZA PB
		DATA 01.21
AUTOR PROJEKTU	mgr inż. BOGDAN MAJEWSKI	podpis
nr upr. budowlanych członek izby specjalność	Nr 2609/Gd/86 Członek Izby POM/IS/2934/01 Inżynieria-sanitarna w zakresie instalacji sanitarnych bez ograniczeń	
SPRAWDZAJĄCY	mgr inż. KRZYSZTOF DUDEK	podpis
nr upr. budowlanych członek izby specjalność	Nr 4557/Gd/90 Członek Izby POM/IS/0943/01 Inżynieria-sanitarna w zakresie instalacji sanitarnych bez ograniczeń	
<b>KOWALSKI</b> architekci	KOWALSKI architekci sp. z o.o. 81-574 GDYNIA ul Stołmow 44 tel.+(58) 66 00 105	<b>WK-5</b>



przebieg przy 0,00 m n.p.m.

Wysokość	Rzeczna terenu [m n.p.m.]	Rzeczna dna [m n.p.m.]	Zaplanowana dna [m]	Materiał Studzienki/Spadek [m]	Prędkość [m/s]	Odległość [m]	kg/złazowania [l]
29,15	24,20	24,20	4,95	PVC200	6,90	0,00	
28,50	24,10	24,10	4,40	PVC200	6,90	6,90	
24,06	24,06	24,06			10,80	10,80	
24,04	24,04	24,04			12,50	12,50	
24,02	24,02	24,02			14,30	14,30	
23,69	23,69	23,69			25,90	25,90	
27,72	23,85	23,85	3,87	PVC200	25,90	29,40	
26,63	23,65	23,65	2,98	PVC200	25,90	44,50	
26,20	23,50	23,50	2,70	PVC200	25,90	45,60	
23,47	23,47	23,47			55,60	55,60	
23,45	23,45	23,45			56,20	56,20	
23,43	23,43	23,43			56,90	56,90	
23,41	23,41	23,41			57,50	57,50	
25,10	21,82	21,82	3,28	PVC200	57,50	74,00	
21,78	21,78	21,78			74,00	74,00	
24,12	21,60	21,60	2,52	PVC200	74,00	75,60	
21,58	21,58	21,58			75,60	75,60	
21,52	21,52	21,52			78,60	78,60	
23,05	20,50	20,50	3,00	PVC200	78,60	83,50	
21,47	21,47	21,47			83,50	83,50	
21,47	21,47	21,47			88,00	88,00	
21,03	20,20	20,20	1,73	PVC200	88,00	101,10	
19,63	19,63	19,63			101,10	101,10	
20,75	19,20	19,20	1,55	PVC200	101,10	109,30	
18,98	18,98	18,98			109,30	109,30	
20,45	17,80	17,80	1,55	PVC200	109,30	123,30	
18,90	18,90	18,90			123,30	123,30	
17,40	17,40	17,40			138,80	138,80	
17,67	17,67	17,67			150,50	150,50	
19,25	17,55	17,55	1,70	PVC200	150,50	132,80	
16,58	16,58	16,58			132,80	132,80	
17,28	15,80	15,80	1,48	PVC200	132,80	135,10	
12,28	12,28	12,28			135,10	135,10	
11,80	11,80	11,80			140,70	140,70	
10,97	10,97	10,97			156,80	156,80	
11,10	11,10	11,10			169,20	169,20	
8,80	8,80	8,80			170,20	170,20	
7,05	7,05	7,05			171,50	171,50	
7,01	7,01	7,01			185,10	185,10	
6,99	6,99	6,99			187,00	187,00	
6,97	6,97	6,97			210,20	210,20	
6,93	6,93	6,93			212,70	212,70	
6,91	6,91	6,91			214,80	214,80	
6,88	6,88	6,88			215,70	215,70	
6,76	6,76	6,76			216,50	216,50	
6,74	6,74	6,74			218,60	218,60	
6,72	6,72	6,72			219,60	219,60	
6,60	6,60	6,60			228,40	228,40	
10,70	10,70	10,70			230,30	230,30	

**PRZYŁĄCZA WOD. KAN.**

PROJEKTOWAŁ: JAKUB SZYMBALSKI

BRANŻA: SANITARNIA

AKADEMIA WIELKOPOLSKA

GÓRKA UL. ŚMIGÓWCA 69

DATA: 01.21

PROJEKTOWAŁ: mgr inż. KRZYSZTOF DUSEK

SKALA: 1:200

WYKONANO: WK-6

BRZĄD MIASTA GÓRKA

Wykonano w oparciu o plan sytuacyjny

Wzrost: 1,80 m

Wiek: 10 lat

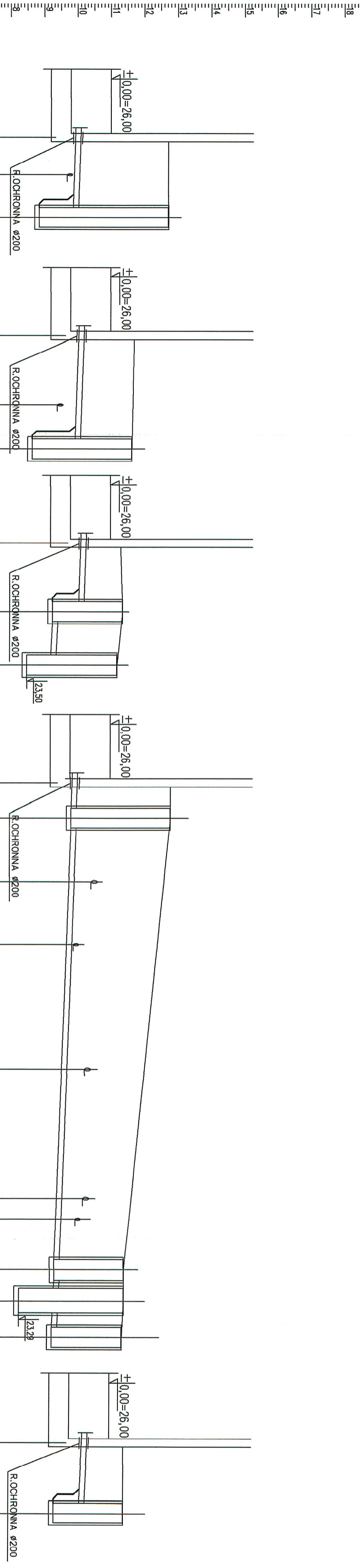
Waga: 70 kg

Wzrost: 1,80 m

Wiek: 10 lat

Waga: 70 kg





Wzrost	Rzędna terenu [m n.p.m.]	Rzędna dna rury [m n.p.m.]	Zagłębienie dna [m]	Materiał: Średnica/Spadek [%]	Długość [m]	Odległość [m]	kąt zatamowania [°]
Bud2	27,72	24,93	2,79	PVC160	4,80	0,00	2,20
SI 6	27,72	23,85	3,87	1,5	4,80	4,80	0,00
Bud3	26,70	25,04	1,66	PVC160	6,80	0,00	4,10
SI 5	26,63	23,65	2,98	1,6	6,80	6,80	0,00
Bud4	26,30	25,11	1,19	PVC160	4,10	0,00	4,10
SI 4	26,36	24,26	2,10	1,5	4,10	4,10	0,00
SI 3	26,20	24,21	2,00	1,6	3,20	7,30	0,00
Bud5	27,80	24,85	2,95	PVC160	2,10	0,00	2,10
SI 1	27,80	24,82	2,98	1,4	2,10	2,10	0,00
T1	27,80	24,75	2,95	PVC160	5,90	2,10	9,60
T2	26,42	24,34	2,08	1,8	1,80	29,00	0,00
SI 7	26,42	24,29	2,13	1,7	2,20	30,80	0,00
SI 4	26,36	24,26	2,10	1,4	2,20	33,00	0,00
Bud6	26,42	25,18	1,24	PVC160	4,20	0,00	4,20
T2	26,42	25,10	1,32	1,9	4,20	4,20	0,00

poziom por. 0,00 m n.p.m.

Skala X: 1:200

Skala X: 1:200

Skala X: 1:200

Skala X: 1:200

Skala X: 1:200

**PRZYŁĄCZA WOD.-KAN.**  
 PROFIL PRZYŁĄCZY KAN. SANITARNEJ CZ2

BUDYNEK WIELOFUNKCYJNY  
 AKADEMII MARTYNAKI WOJENNEJ  
 GDYNIA UL. ŚMIDOWICZA 69

UMCOWA: -  
 FAZA: PB  
 DATA: 01.21

SKALA: 1:100/200  
 BRANŻA: SANITARNA

AUTOR: mgr inż. KRZYSZTOF DUDEK  
 PROJEKTANT: mgr inż. KRZYSZTOF DUDEK  
 INŻYNIER: mgr inż. KRZYSZTOF DUDEK  
 KONTROLA: mgr inż. KRZYSZTOF DUDEK

SPRAWDZAJĄCY: mgr inż. KRZYSZTOF DUDEK  
 INŻYNIER: mgr inż. KRZYSZTOF DUDEK

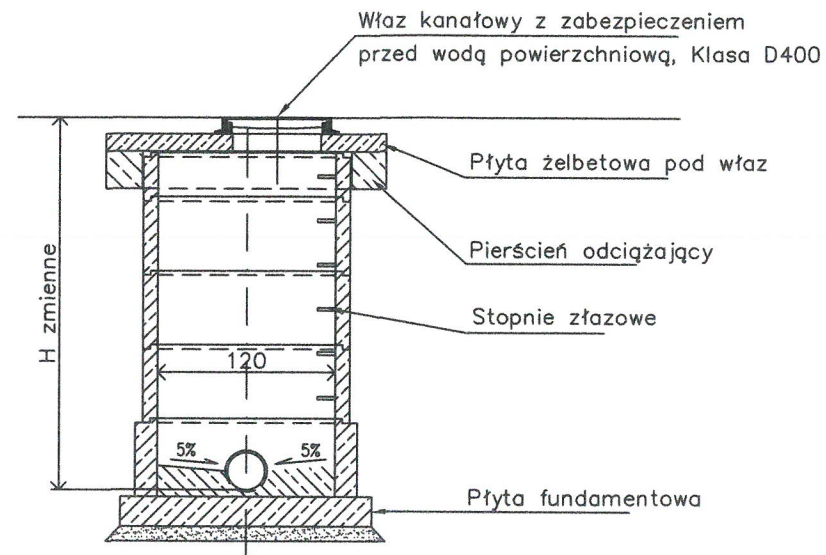
KOWALSKI  
 architekt

WK-7

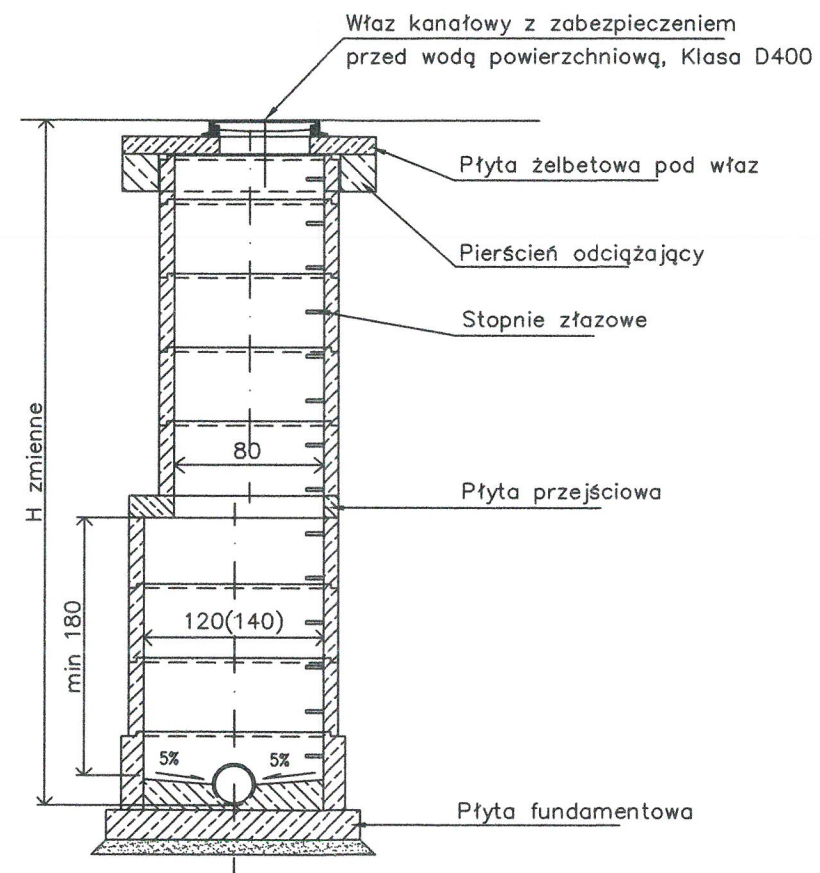
# SZCZEGÓŁY STUDNI KANALIZACJI SANITARNEJ

URZĄD MIASTA GDYNIA  
Wydział Architektoniczno-Budowlany  
ul. Marszałka Piłsudskiego 52/53  
81-202 Gdynia

SCHEMAT STUDNI REWIZYJNEJ  
GŁĘBOKOŚĆ DO 3m



SCHEMAT STUDNI REWIZYJNEJ  
GŁĘBOKOŚĆ OD 3m



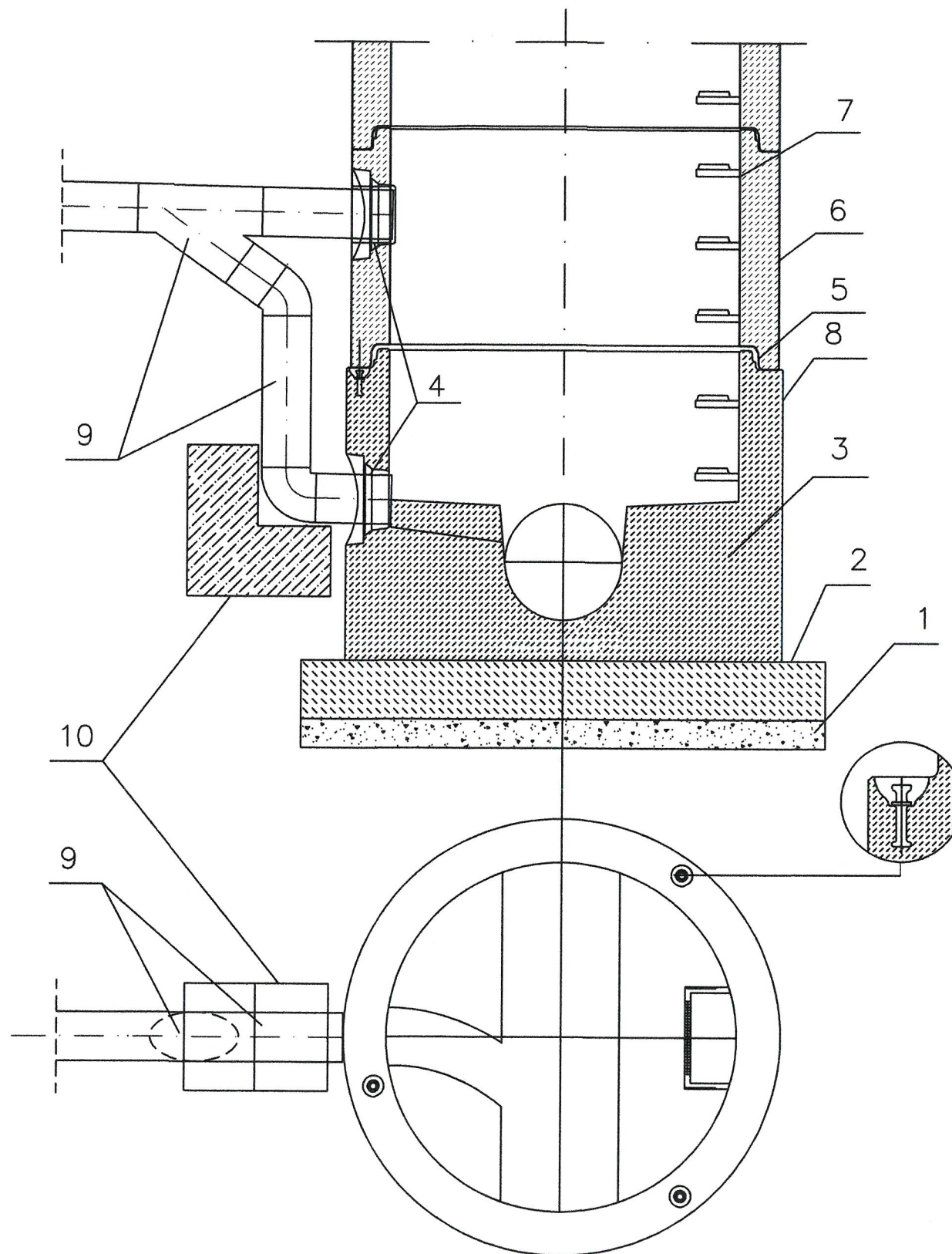
**UWAGA:**

1. PRZEJŚCIA PRZEZ ŚCIANY STUDNI WYKONAĆ STOSUJĄC ELEMENTY SYSTEMOWE
2. DLA STUDZIENEK O GŁĘBOKOŚCI POWYŻEJ 3,0m WYKONAĆ KOMINY WŁAZOWE ZGODNIE Z PN-92/B-10729.

PRZYŁĄCZA_WOD._KAN.		SKALA 1:20
SZCZEGÓŁ_STUDNI_KAN._SANITARNEJ		BRANZA: SANITARNA
BUDYNEK WIELOFUNKCYJNY AKADEMII MARYNARKI WOJENNEJ GDYNIA UL. SMIDOWICZA 69		UMOWA - FAZA PB DATA 01.21
AUTOR PROJEKTU	mgr inż. BOGDAN MAJEWSKI	podpis
nr upr. budowlanych członek izby specjalność	Nr 2609/Gd/86 Członek Izby POM/IS/2934/01 Inżynieria-sanitarna w zakresie instalacji sanitarnych bez ograniczeń	
SPRAWDZAJACY	mgr inż. KRZYSZTOF DUDEK	podpis
nr upr. budowlanych członek izby specjalność	Nr 4557/Gd/90 Członek Izby POM/IS/0943/01 Inżynieria-sanitarna w zakresie instalacji sanitarnych bez ograniczeń	
<b>KOWALSKI</b> architekci	KOWALSKI architekci sp. z o.o. 81-574 GDYNIA ul. Stolewów 44 tel.+(58) 66 00 105	WK-8

# SZCZEGÓŁ STUDNI REWIZYJNEJ Z KASKADĄ ZEWNĘTRZĄ

URZĄD MIASTA GDYNIA  
Wydział Architektoniczno-Budowlany  
ul. Marszałka Piłsudskiego 52/53  
81-502 Gdynia



1. Podsypka piaskowa
2. Podbudowa z chudego betonu C12/15
3. Dennica z kintą monolityczną. Wykonana jako jednolity odlew z betonu samozagęszczalnego ( SCC), dojrzewający w formie.
4. Przejścia szczelne systemowe w postaci uszczelki zintegrowanej, uszczelki wklejanej w gniazdo w ścianie dennicy lub gniazda na rurę z uszczelką na bosym końcu.
5. Połączenie elementów studni przy pomocy uszczelki gumowej i pasty poślizgowej
6. Kręgi betonowe wibroprasowane.
7. Szerokie (podwójne) szczeble złączowe w kolorze żółtym, montowane w zakładzie prefabrykacji. Układ stopni drabinkowy, w rozstawie pionowym 250mm. Konstrukcję stopnia stanowi rdzeń stalowy w otulinie tworzywowej, wg PN-EN13101:2004.
8. Opcjonalna izolacja elementów betonowych, przy klasie ekspozycji XA2 oraz XA3
9. Kaskada zewnętrzna,
10. Podparcie – elemen żelbetowy.

Elementy betonowe wykonane w oparciu o normę PN-EN 1917:2002. Klasa betonu C40/50, wodoszczelność W8, mrozoodporność F150, nasiąkliwość do 5%.

PRZYŁĄCZA_WOD._KAN.		SKALA 1:10
SZCZEGÓŁ_STUDNI_KASKADOWEJ		BRANZA: SANITARNA
BUDYNEK WIELOFUNKCYJNY AKADEMII MARYNARKI WOJENNEJ GDYNIA UL. SMIDOWICZA 69		UMOWA - FAZA PB DATA 01.21
AUTOR PROJEKTU	mgr inż. BOGDAN MAJEWSKI	podpis
nr upr. budowlanych członek izby specjalność	Nr 2609/Gd/86 Członek Izby POM/IS/2934/01 Inżynieria-sanitarna w zakresie instalacji sanitarnych bez ograniczeń	
SPRAWDZAJACY	mgr inż. KRZYSZTOF DUDEK	podpis
nr upr. budowlanych członek izby specjalność	Nr 4557/Gd/90 Członek Izby POM/IS/0943/01 Inżynieria-sanitarna w zakresie instalacji sanitarnych bez ograniczeń	
	KOWALSKI architekci sp. z o.o. 81-574 GDYNIA ul. Stolemow 44 tel.+(58) 66 00 105	WK-9