

## Opis do projektu kanału technologicznego

### Opis Techniczny

do projektu „Przebudowa drogi gminnej nr 107020 na odcinku Bychowo-Toliszczek wraz z budową chodnika i oświetlenia”.

”.

#### 1.1. Podstawa opracowania:

- Umowę z Gminą Gniewino
- uzgodnienia z Zamawiającym,
- normy, normatywy i wytyczne obowiązujące w tym zakresie,
- Ustawa o wspieraniu rozwoju usług i sieci telekomunikacyjnych z dnia 7 maja 2010 r. (Dz. U. Nr 106, poz. 675) poprzez zmianę ustawy o drogach publicznych z dnia 21 marca 1985 r. (Dz. U. z 2007 r. Nr 19, poz. 115 z późn. Zmianami

#### 1.2. Nazwa jednostki projektowej

DROG Stanisław Sandomierski 84-100 Puck ul. Kolejowa 1/6, tel: 501 666 048

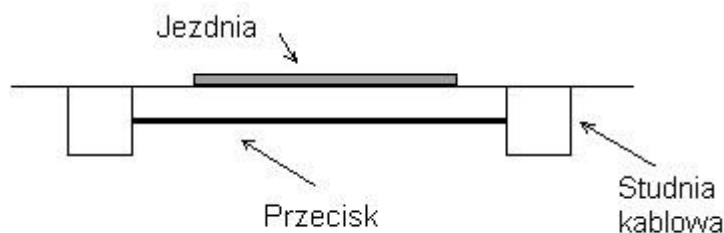
#### 2.0. Ogólny zakres przedsięwzięcia:

Zakres opracowania obejmuje przebudowę drogi gminnej nr 107020 na odcinku Bychowo-Toliszczek wraz z budową chodnika i oświetlenia. W zakresie teletechnicznym są wymagania techniczne na projektowanie kanału technologicznego KT .

Kanał technologiczny (KT) - ciąg osłonowych elementów obudowy, studni kablowych oraz innych obiektów lub urządzeń służących umieszczeniu lub eksploatacji:

- a) urządzeń infrastruktury technicznej związanych z potrzebami zarządzania drogami lub potrzebami ruchu drogowego,
- b) linii telekomunikacyjnych wraz z zasilaniem oraz linii energetycznych, niezwiązanych z potrzebami zarządzania drogami lub potrzebami ruchu drogowego.

Przecisk - ciąg KT przepustowy wykonany metodą przecisku (rys. 1).



Rys. 1 Przecisk lub przewiert poziomy - rysunek poglądowy

#### 2.1. Rozwiązania projektowe

W rozwiązaniu projektowym przyjęto kanał technologiczny o parametrach wynikających z uzgodnień branżowych.

W projekcie przyjęto Kanał technologiczny na długości 730m wraz 19 studniami SKR-1 i 2 studniami SKR-2. Zakres pokazano na rysunku PZT.

2.1.1. System kanałów technologicznych powinien zapewnić:

- możliwość wspólnego prowadzenia w pasach drogowych i terenach należących do zarządcy drogi kabli telekomunikacyjnych, zarządzania drogami lub potrzebami ruchu drogowego przez wszystkich operatorów świadczących obecnie i w przyszłości swoje usługi,

- kanały technologiczne powinny być projektowane i budowane zgodnie z obowiązującymi przepisami a w szczególności z Ustawą Prawo Budowlane 3 oraz z rozporządzeniem Ministra Infrastruktury w sprawie warunków technicznych jakim powinny odpowiadać telekomunikacyjne obiekty budowlane i ich usytuowanie 7 .

### **2.3. Podstawowe zasady projektowania i budowy kanałów technologicznych**

#### **2.3.1. Sieci kanałów technologicznych**

- 1) Wielkość studni powinna być dostosowana do profilu ciągów rur.
- 2) Stosowanie studni kablowych zapewniających zarówno ergonomię i bezpieczeństwo pracy monterów, jak i uporządkowane, bezpieczne ułożenie kabli i złączy.

#### **2.3.2. Linie kanałów technologicznych**

- 1) Wszystkie ciągi kanałów technologicznych ulicznych lub przepustowych powinny być zbudowane z jednego lub dwóch modułów składających się z w zależności od zastosowania z następujących rur:
  - jedna rura RO, dwie prefabrykowane wiązki mikrorur i dwie rury RS instalowane w rurach osłonowych – kanał KT przepustowy (KTp),
- 2) W ciągach KTp należy stosować profile wg p. 4.1.
- 3) Poszczególne rury RS w module powinny być oznaczone unikalnym kolorem w celu identyfikacji rury w ciągu na całej długości projektowanego odcinka linii.
- 4) Połączenia rur należy wykonywać wyłącznie w studniach kablowych SK za pomocą odpowiednich złączy skręcanych lub obudów liniowych w przypadku mikrokanalizacji, przy czym należy zawsze dążyć do tego by odcinki bez złączy były jak najdłuższe.
- 5) Rury RS oraz wiązki mikrorur powinny zachowywać ciągłość i wykazywać szczelność pneumatyczną na odcinkach pomiędzy studniami złączowymi.
- 6) Rury RS przechodzące przez studnie powinny być szczelne na każdym odcinku.
- 7) Rury RO instalowane w odpowiednich ciągach kanałów technologicznych dla innych kabli telekomunikacyjnych należy uszczelniać uszczelkami gwarantującymi wodoszczelność.
- 8) prostoliniowego (zmianę przebiegu trasy) na odcinkach między sąsiednimi studniami.
- 9) Spadek ciągów rur powinien być w granicach 0,1 0,3 % w kierunku jednej ze studni w terenie poziomym, natomiast w terenie pochyłym - spadek wynikający z naturalnego ukształtowania terenu, z zachowaniem zasady spadku na poszczególnych odcinkach w kierunku jednej ze studni.
- 10) Rury karbowane należy stosować wyłącznie w wykopach otwartych.
- 11) Taśmę ostrzegawczą w kolorze zielonym należy umieszczać nad ciągami rur kanałów technologicznych w połowie głębokości ich ułożenia.
- 12) Dopuszcza się stosowanie elektromagnetycznych znaczników do oznaczania i lokalizacji ciągów.

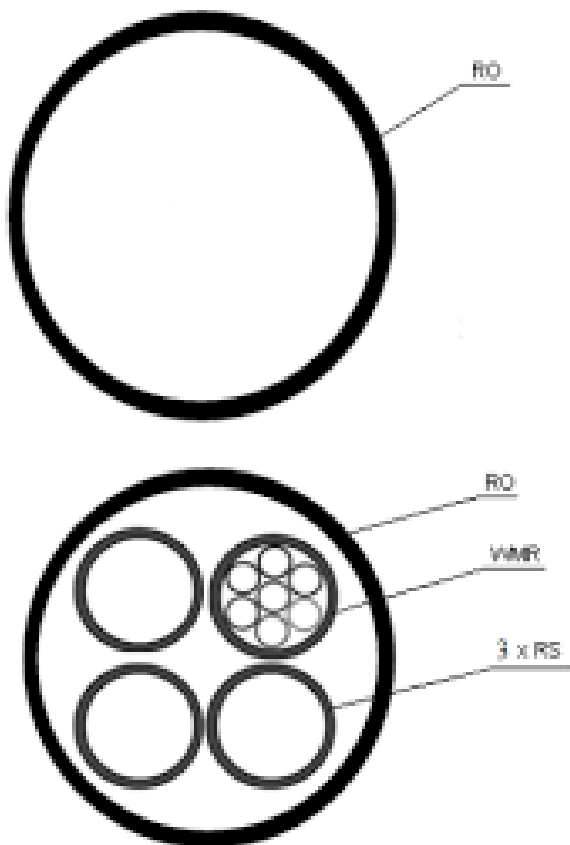
- 13) Studnie kablowe złączowe lokalizować w miejscach łatwo dostępnych dla służb eksploatacyjnych (łatwy dojazd pojazdu technicznego w bezpośrednie sąsiedztwo złącza lub zapasu).

### 3. Wymagania na kanały technologiczne przepustowe (KTp)

#### 3.1. Moduły podstawowe i ich oznaczanie

Moduły podstawowe przedstawiono na rysunku nr 9.

- 1) Kanał technologiczny KTp1 – ciąg złożony z modułu dwóch rur RO 125/7,1 (średnica zewn./grubość ścianki.) oraz czterech rur RS40 mm i czterech prefabrykowanych wiązek mikrorur o średnicy zewnętrznej 40 mm 5, zainstalowanych<sup>±</sup> w dodatkowej rurze osłonowej o średnicy 125/7,1 mm lub 125/11,4 mm.



Kanał technologiczny KTp1

## Rys. 9 Kanał technologiczny 1

### 3.2 Moduły zbudowane z mikrokanalizacji

#### 3.2.1. Mikrorury

Mikrorura cienkościenna MR1 instalowana w rurach RS.

Mikrorura grubościenna MR2 instalowana w osłonie elastycznej.

#### 3.2.2. Prefabrykowane wiązki mikrorur instalowane w rurze RO

**a)** prefabrykowane wiązki mikrorur WMR instalowane w rurze osłonowej RO Konfiguracja mikrorur MR1 może być dowolna z zastrzeżeniem okrągłego kształtu wiązki i maksymalnego wypełnienia wynikającego z wartości średnicy wewnętrznej rury osłonowej Zaleca się aby średnica zewnętrzna rury osłonowej dla prefabrykowanej wiązki mikrorur była zbliżona do średnicy rury RS w zakresie  $\pm 5$  mm.

Przykładowe konfiguracje prefabrykowanych wiązek mikrorur przedstawiono w tablicy 9.

Tablica 9

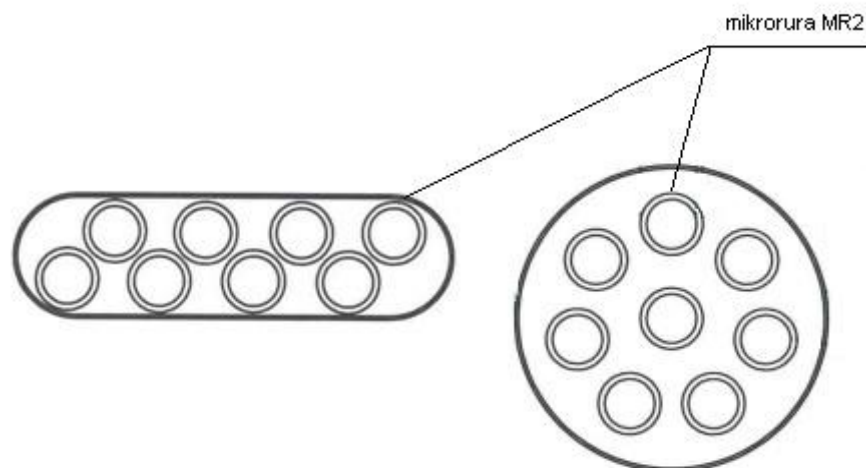
Ilość mikrorur MR	Średnica zewnętrzna mikrorur MR (mm)	Średnica wewnętrzna mikrorur MR (mm)
13	7	5,5
7	10	8
7	12	10

#### **b) wiązki mikrorur MR2 instalowane w osłonach elastycznych (WMR-E)**

Wiązki zawierają mikrorury grubościenne MR2 otoczonych elastycznym płaszczem o grubości 0,5 mm.

Elastyczny płaszcz otaczający mikrorury po nawinięciu jest spłaszczony i redukuje naprężenia działające na poszczególne mikrorury nawinięte na bęben.

Przykładowe prefabrykowane wiązki mikrorur MR2 w osłonach elastycznych przedstawiono na rysunku 10.



Rys. 10 Przykładowa prefabrykowana wiązka mikrorur MR2 w osłonie elastycznej

### **Prefabrykowane wiązki mikrorur MR1 wdmuchiwane do rury RS (WMR-RS) i instalowane w rurze RO**

Wiązki mikrorur MR1 mogą być także instalowane w rurach RS metodą wdmuchiwania. Liczba mikrorur MR1 powinna być uzależniona od średnicy wewnętrznej rury RS oraz wolnego miejsca w rurze RS a następnie instalowane w rurze RO.

### **3.3. Materiały do budowy przepustowych ciągów rur**

#### **3.3.1. Rury osłonowe RO**

- 1) Wymiary (średnica zewnętrzna / grubość ścianki) - rury gładkościenne: 125/7,1, 125/11,4 mm.
- 2) Rura wykonana z polietylenu pierwotnego (HDPE).
- 3) Rura w odcinkach 6 m.
- 4) Kolor – zielony.
- 5) Oznaczenie na rurach, co 1 m napisy identyfikujące producenta i inwestora.
- 6) Szczegółowe parametry podano w wymaganiach na rury osłonowe RO.

#### **3.3.2. Rury światłowodowe RS**

- 1) Wymiary (średnica zewnętrzna / grubość ścianki): 40/3,7.
- 2) Rura wykonana z polietylenu pierwotnego (HDPE), z wewnętrzną powierzchnią rowkowaną, z warstwą poślizgową.
- 3) Rura dostarczana na bębnach – 1000 -2000 m, w zwojach – 250 m.
- 4) Kolor – zielony z paskiem identyfikacyjnym koloru żółtego, pomarańczowego, czerwonego i niebieskiego.
- 5) Oznaczenie na rurach, co 1 m napisy identyfikujące producenta i inwestora.
- 6) Szczegółowe parametry podano w wymaganiach na rury światłowodowe RS.

### **3.3.3. Mikrorury**

Mikrorury MR1 wg p. 3.3.3.

Mikrorury MR2 o średnicy - mikrorury grubościenne o średnicy zewnętrznej 7,0 mm, 10,0 mm i 12,0 mm oraz grubości ścianki od 1,5 do 2,5 mm do układania w wiązkach prefabrykowanych o średnicy 40 ± 5 mm.

### **3.3.4. Prefabrykowane wiązki mikrorur**

Prefabrykowane wiązki mikrorur wg p. 3.3.4.

Dla wiązek w osłonach ściśłych możliwe jest tworzenie różnych konfiguracji z mikrorur o różnych średnicach ze względu na zastosowanie dodatkowego płaszcza zabezpieczającego przed falowaniem mikrorur.

### **3.3.5. Osprzęt rur RO**

1) Złączki rur (ZR) powinny zapewniać:

- wodoszczelność tzn. zabezpieczenie rur przed przenikaniem wody do jej wnętrza,
  - wodoszczelność wysokotemperaturową tzn. zabezpieczenie rur przed przenikaniem do jej wnętrza wody gorącej o temp. do ok.85°C.
- 2) Uszczelki rur (UR) powinny zapewniać:
- wodoszczelność tzn. zabezpieczenie rur przed przenikaniem wody do jej wnętrza,
  - wodoszczelność wysokotemperaturową tzn. zabezpieczenie rur przed przenikaniem do jej wnętrza wody gorącej o temp. do ok.85°C,
  - szybki i niezawodny montaż i demontaż uszczelnienia.

3) Szczegółowe parametry podano w wymaganiach na osprzęt rur.

### **3.3.6. Osprzęt rur RS**

1) Złączki rur (ZR) powinny zapewniać:

- wodoszczelność tzn. zabezpieczenie rur przed przenikaniem wody do jej wnętrza,
- wodoszczelność wysokotemperaturową tzn. zabezpieczenie rur przed przenikaniem do jej wnętrza wody gorącej o temp. do ok.85°C,
- szczelność pneumatyczną,
- wytrzymałość pneumatyczną,
- szybki i niezawodny montaż i demontaż przy użyciu standardowych narzędzi i materiałów.

2) Uszczelki rur (UR) powinny zapewniać:

- mułoszczelność tzn. zabezpieczenie rur przed przenikaniem mułu do jej wnętrza,
- mułoszczelność wysokotemperaturową tzn. zabezpieczenie rur przed przenikaniem mułu do jej wnętrza w warunkach okresowego pojawiania się w kanalizacji wody gorącej o temperaturze do ok. 85°C,

- szybki i niezawodny montaż i demontaż uszczelnienia, w tym uszczelnień z kablem w rurze przy użyciu narzędzi i materiałów standardowych.

3) Szczegółowe parametry podano w wymaganiach na osprzęt rur.

### **3.3.7. Osprzęt mikrokanalizacji**

Osprzęt mikrokanalizacji przy tworzeniu kanałów technologicznych KTp powinien być zgodny z wymaganiami określonymi w p. 3.3.7.

## **3.4. Konstrukcja kanałów technologicznych przepustowych KTp**

- 1) Ciąg KTp wykonywany metodą przecisku lub przewiertu sterowanego. 2) Odcinki rur RO zgrzewane w trakcie przecisku.
- 3) Moduły rur RS i WMR wpychane lub wciągane w zainstalowaną rurę RO125/7,1 lub RO125/11,4.
- 4) Odcinek rury RO o odpowiedniej długości z zainstalowanymi w środku rurami RS i WMR wciągany w wykonany przewiert. Wiązka rur RS i WMR może być instalowana w odpowiednią rurę RO po jej wciągnięciu w wykonany przewiert.
- 5) Do rur RS mogą być wdmuchiwane wiązki mikrorur.
- 6) Ciąg KTp zakończony w studniach SKR2, SKO-2 lub SKMP-3.
- 7) Pomiędzy modułami ciągów KTp powinien być zachowany odstęp 50 mm.
- 8) Końce rur RS uszczelnione uszczelkami UR, a przestrzenie między rurami RS i ścianą rury RO uszczelnione elastyczną, wodoszczelną zaprawą cementową lub specjalną bitumicznokauczkową masą uszczelniającą.

### **3.5.2. Ciągi KTp na skrzyżowaniach z inną kanalizacją kablową lub linią kablową podziemną**

Usytuowanie i zabezpieczania:

- Odległość podstawowa: 0,1 m.
- Dopuszczalne odchylenie od kąta prostego: 45°.
- Zabezpieczenia: wg uzgodnienia.

### **3.5.3. Ciągi KTp na skrzyżowaniach z drogą lub ulicą**

1) Usytuowanie i zabezpieczania:

- Odległość podstawowa: wg uzgodnienia z zarządcą lub zarządem drogi.
- Dopuszczalne odchylenie od kąta prostego: 45°.
- Zabezpieczenia: rury o zwiększonej grubości ścianki.

- 2) Rury przepustowe powinny być ułożone poziomo na całej szerokości ulicy lub drogi i co najmniej po 0,5 m poza krawężniki ulicy lub krawędzie drogi w przypadku gdy korona drogi jest znacznie wyniesiona ponad poziom terenu.
- 3) Przy jednakowych poziomach nawierzchni drogi i terenu lub przy niewielkiej ich różnicy zaleca się układanie rur przepustowych nieprzerwanie w jednym ciągu pod koroną drogi i przyległymi do niej rowami odwadniającymi i po 0,5 m poza ich zewnętrzne krawędzie.
- 4) Odległość pionowa, mierzona od górnej powierzchni rur przepustowych, powinna wynosić:
  - co najmniej 1,2 m do górnej powierzchni dróg krajowych,
  - co najmniej 1,0 m do górnej powierzchni dróg pozostałych, – co najmniej 0,5 m do dolnej powierzchni dna rowu odwadniającego, – na głębokości uzgodnionej z właścicielem drogi.
- 5) Rury przepustowe powinny być uszczelnione uszczelkami końców rur w celu zapobiegania zamulaniu przepustów w czasie eksploatacji kablowej linii telekomunikacyjnej.
- 6) Zaleca się, aby przepusty pod jezdniami ulic i dróg były wykonywane bez naruszania ich nawierzchni, metodami przecisku hydraulicznego lub przewiertu poziomego, z uwzględnieniem lokalnych warunków terenowych i kosztów budowy.
- 7) Na skrzyżowaniach z drogami nieutwardzonymi, polnymi, wjazdami do posesji i zabudowań gospodarczych ciągi KTp mogą być układane metodą przekopu na głębokości nie mniejszej niż 0,7 m.

## **5. Wymagania na studnie kablowe**

### **5.1. Typy studni kablowych**

- 1) Typy – ze względu na przeznaczenie w sieci kanalizacji kablowej
  - SKR – studnia kablowa rozdzielcza,
  - SKM – studnia kablowa magistralna,
  - SKO – studnia kablowa optymalna,
  - SK – studnia kablowa nietypowa,
  - SKS – studnia kablowa szafkowa.
- 2) Rodzaje ze względu na układ ciągów kanalizacji w studni:
  - P – przelotowa,
  - N – narożna,
  - O – odgałęźna.
- 3) Wielkości ze względu na liczbę wprowadzanych rur:
  - 1, 2, 4, 6 ... liczba rur w jednej warstwie głównego ciągu.
- 4) Wykonania



a) ze względu na zasady konstrukcji i budowy: M –  
monolityczna,

S – składana,

Z – murowana.

b) ze względu na typ ramy wjazdu i oprawy pokrywy:

L1 – lekka pojedyncza,

L2 – lekka podwójna, CZ –

## **5.2. Materiały do budowy**

Materiały użyte do wytworzenia prefabrykatów studni kablowej powinny być zgodne pod względem rodzaju, gatunku i właściwości z określonymi w dokumentacji technicznej producenta, z uwzględnieniem następujących ogólnych zaleceń:

- 1) Beton zwykły klasy co najmniej C25/30 dla klasy obciążalności A15 lub C35/45 dla klasy obciążalności B125 i wyższych – dla zwieńczeń oraz klasy co najmniej C20/25 na korpusy studni - wg PN-EN 206-1:2003.
- 2) Pręty stalowe do zbrojenia betonu, o średnicach od 4,0 do 5,5 mm (pręty gładkie) wg normy PN-H-84023-01:1989 oraz o średnicach od 6,0 do 12,0 mm (pręty żebrowane) wg PN-H 93220:2006.
- 3) Kruszywo mineralne do betonu, o frakcji do 16 mm lub do 25 mm – wg PN-EN 12620+A1:2010.
- 4) Żeliwo szare wg PN-EN 1561:2000.
- 5) Żeliwo sferoidalne wg PN-EN 1563:2000.

## **5.3. Wymiary**

Wymiary szczegółowe poszczególnych studni podano w wymaganiach na studnie kablowe.

## **5.4. Wymagania ogólne**

- 1) Zwieńczenia studni kablowych powinny odznaczać się odpornością na nacisk z góry o wartości minimalnej wyrażonej w kiloniutonach:
  - a) 15 – dla powierzchni przeznaczonych wyłącznie dla pieszych i rowerzystów;
  - b) 125 – dla dróg i obszarów dla pieszych, powierzchni równorzędnych, parkingów lub terenów parkowania samochodów osobowych;
  - c) 250 – dla zwieńczeń usytuowanych przy krawężnikach w obszarze, który mierzony od ściany krawężnika może sięgać w tor ruchu maksimum 0,5 m i w drogę dla pieszych 0,2 m;
  - d) 400 – dla jezdni i dróg (również ciągów pieszo-jezdnych), utwardzonych poboczy oraz obszarów parkingowych dla wszelkich rodzajów pojazdów drogowych.

- 2) Zwieńczenia studni kablowych powinny posiadać otwór do kontroli ewentualnej obecności w studni gazu palnego.
- 3) Na pokrywie studni powinno być umieszczone trwale logo Zarządcy drogi.

#### **7.5. Usytuowanie i zastosowanie studni kablowych**

1) Usytuowanie studni SK powinno być zaprojektowane:

- na końcach ciągów kanałów technologicznych KTp (studnie przepustowe),

2) Zastosowanie studni:

- **SK1** – studnia kablowa umieszczana wyłącznie na końcach ciągów kanałów technologicznych przyłączeniowych KTps1 i KTps2.
- **SKO-1** stosowana jako studnia 1-otworowa przelotowa, odgałęźna, narożna lub końcowa.
- **SKO-2** jako studnia 2-otworowa dla rur RO przelotowa lub narożna z możliwością dwustronnego odgałęzienia lub 4-otworowa dla rur RS przelotowa lub narożna z 8. Wymagania na szafy kablowe