

załącznik nr 1

OPIS PRZEDMIOTU ZAMÓWIENIA

Kurtka zimowa

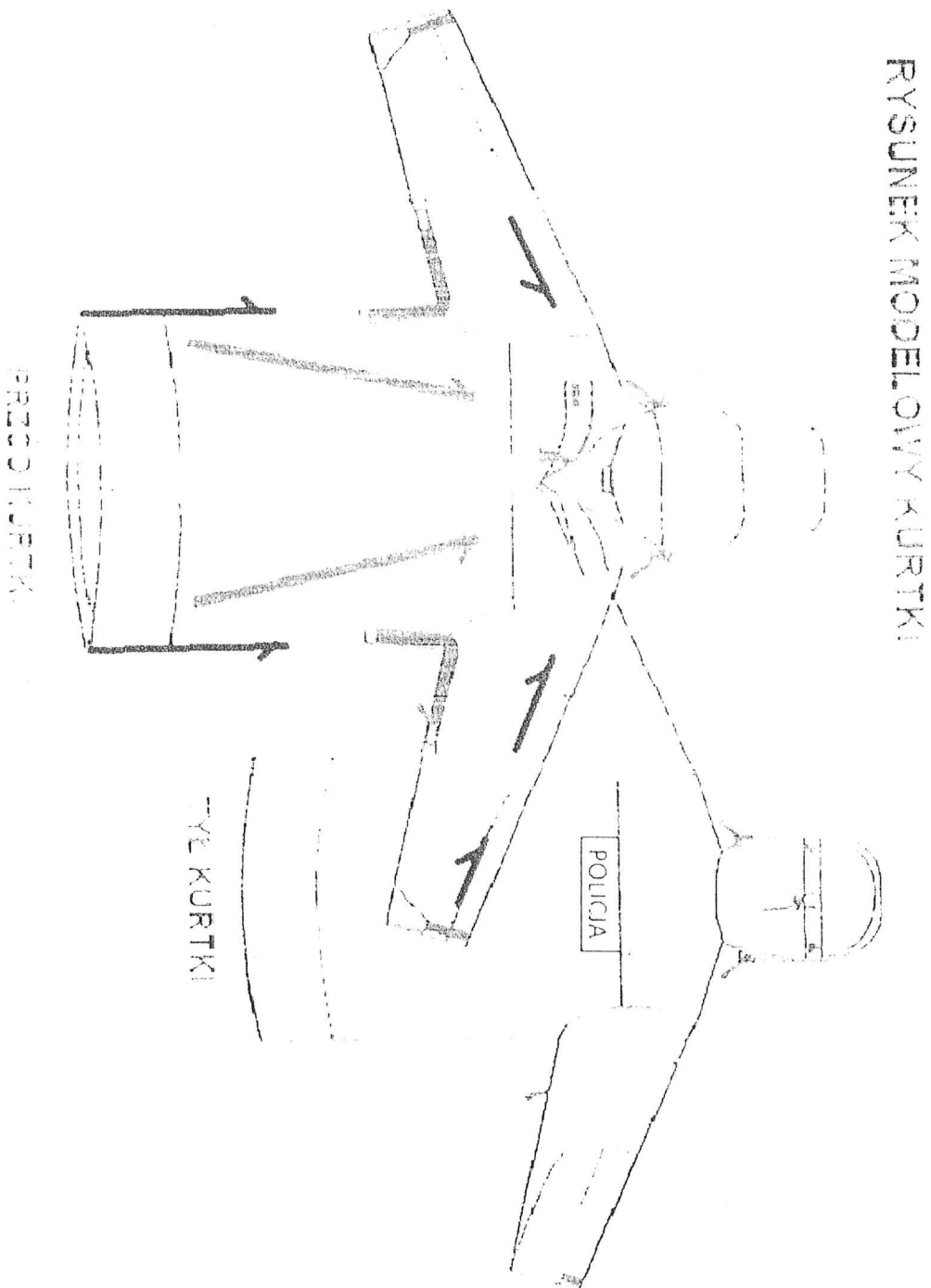
5 dni roboczych na platformie
- dostawa 14 dni.

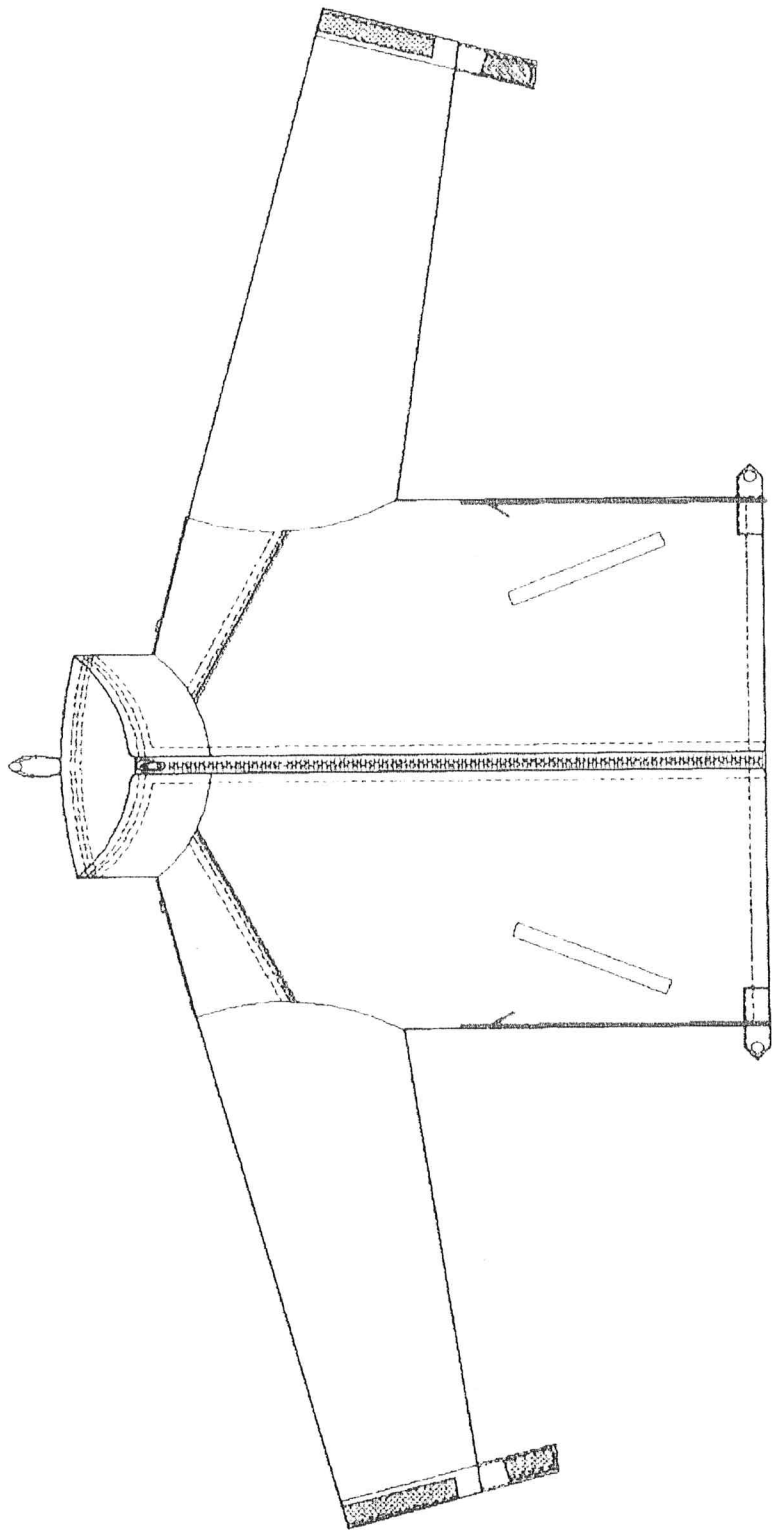
59 st.

Zawartość

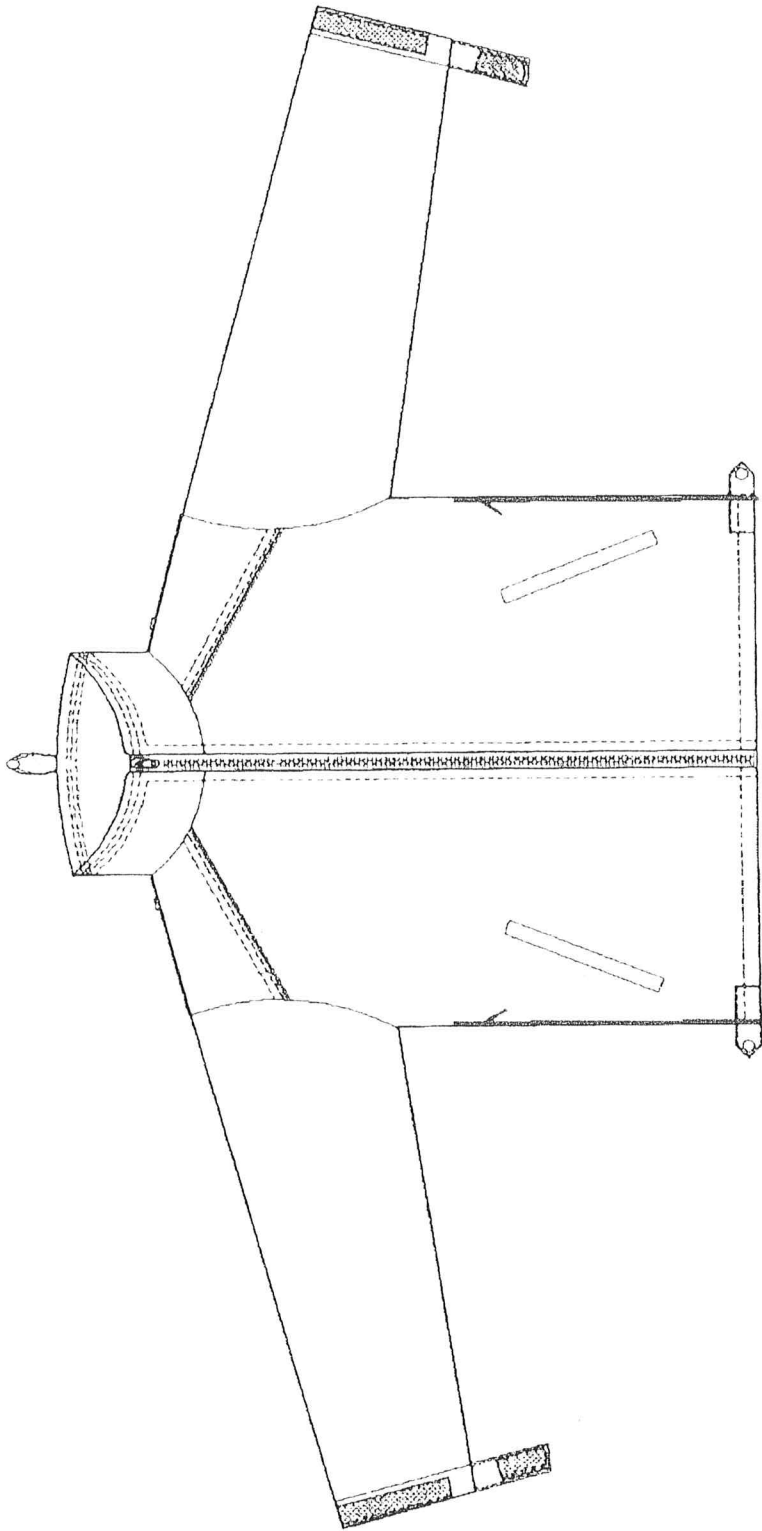
1. Rysunki modelowe kurtki i podpinki polarowej.....	3
2. Opis ogólny wyrobu.....	6
3. Tabela rozmiarów.....	9
4. Wymagania dla materiału podpinki polarowej.....	10
Tabela. Wymagania dla materiału podpinki polarowej.....	10
5. Wymagania dotyczące oznaczania i znakowania.....	11
6. Pakowanie, przechowywanie, transport.....	11
7. Wymagania jakościowe.....	12
Parametry podstawowych materiałów i dodatków.....	12
Parametry i cechy wyrobu gotowego.....	12
Badania odbiorcze.....	12
8. Wymagania dotyczące bezpieczeństwa użytkowania.....	13
9. Wymagane dokumenty potwierdzające spełnienie wymagań Dokumentacji Technicznej.....	14

1. Rysunki modelowe kurtki i podpinki polarowej.

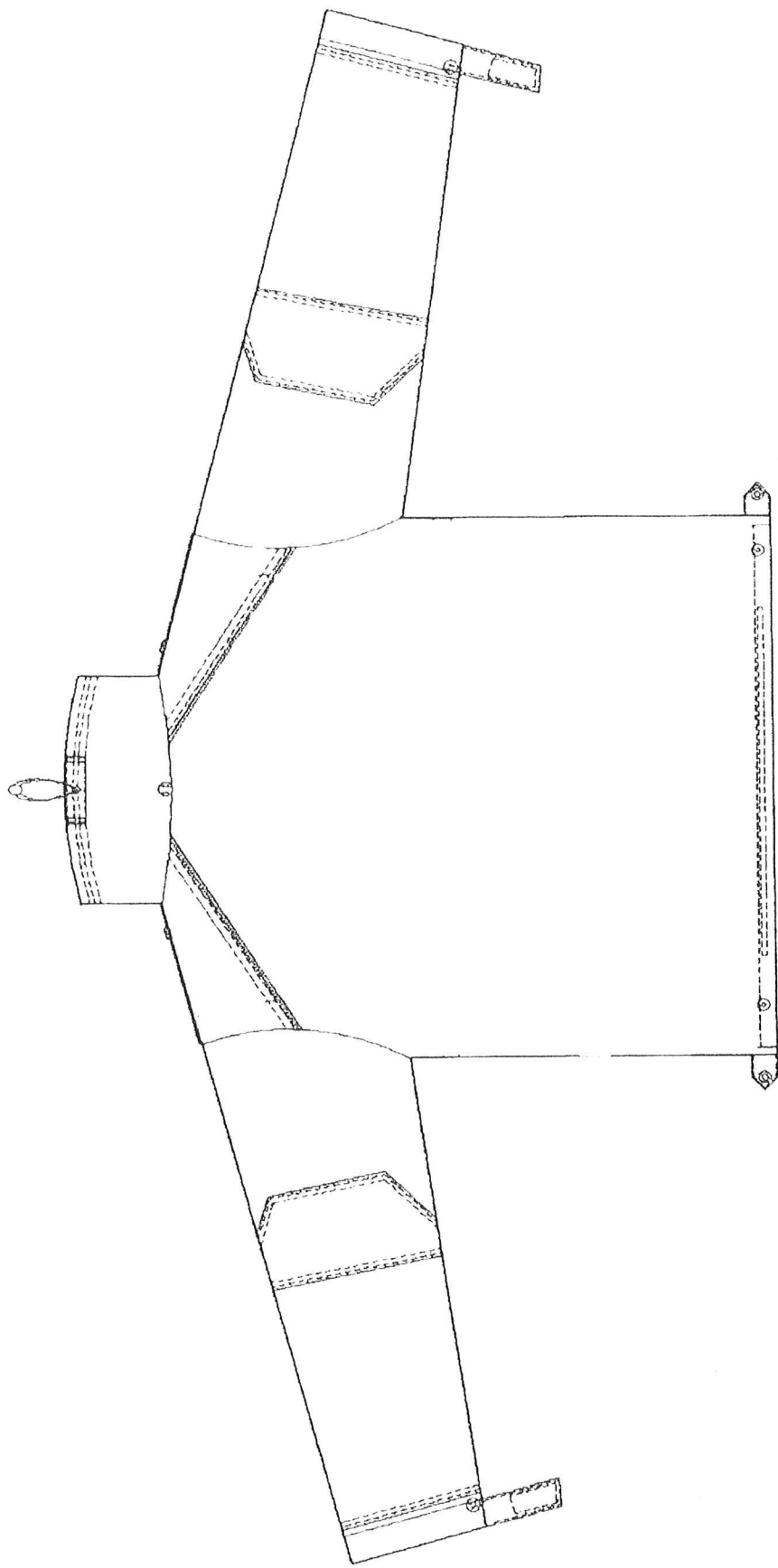




Rys. 1. Bluza (podpinka polarowa) przód - wierzch



Rys. 1. Bluza (podpinka polarowa) przód – wierzich



Rys. 3. Bluza (podpinka polarowa) tył wierzch

2. Opis ogólny wyrobu.

Kurtka z tkaniny poliestrowej powlekaniej z uszczelnianymi szwami, zapewniająca ochronę przed niekorzystnymi warunkami atmosferycznymi tj. opadami deszczu oraz wiatrem z doczepianą podpinką. Kolor oliwkowy, tzw olive drab. Wszystkie zamki typu YKK lub równoważne. Tkanina zasadnicza 100% poliester + PTFE Laminat 175g/m² ± 15g/m² wodoszczelność nie mniej niż 800 cm H₂O, badanie według normy 20811:1997, Oddychalność – Opór pary wodnej Ret – wymaganie nie więcej niż 12 m²Pa/W, badanie według normy 11092:2014 (w związku z lepszą elastycznością membran PU dopuszcza się ich zastosowanie z zastrzeżeniem zapewnienia nie gorszych parametrów wodoodporności i oddychalności), lub równoważna. Podszewka 100% poliester. Podszewka, tkanina impregnowana, 100% poliester.

Kurtka posiada

- zapięcie z przodu na zamek błyskawiczny, 2 suwakowy, kryty podwójną plisą zapinaną na 5 kawałków rzepa o wymiarach 25x50mm oraz u dołu zatrzask konfekcyjny.
- w przodzie karczek przechodzący na tył, w tyle pod karczkiem ukryty doczepiany emblemat z dużym napisem POLICJA (280/74 mm ± 2 mm, szerokość liter 15 mm ± 1 mm), tak jak na rysunku modelowym kurtki (w kolorze srebrnym odblaskowym, na czarnym tle). Czcionka: swis721 blken bt.
- w przodzie 2 kieszenie zapinane po skosie na zamek brygoszczelny, kieszenie posiadają u dołu otwory odpływowe.
- Od wewnątrz w części piersiowej na lewej i prawej stronie umieszczone kieszenie z dostępem poprzez pionowo wszysty zamek błyskawiczny.
- w szwach bocznych kurtki otwory przelotowe przystosowane do wkładania i wyjmowania broni służbowej, zapinane na zamek błyskawiczny brygoszczelny, dwumaszynowy, jednostronnie rozdzielczy, 2-suwakowy (po rozsunięciu rozdzielny w dole kurtki), zabezpieczone w dole od strony zewnętrznej zapinką z napami umożliwiającymi dwustopniową regulację szerokości dołu kurtki z obu jej boków, od wewnątrz zaś listwą zabezpieczającą.
- kaptur z daszkiem oraz z podwyższonym stanem z ochroną szyi i brody schowany w stojce doczepiany na brygoszczelny zamek błyskawiczny wszyty do podkroju szyi, w przodzie i tyle regulowany gumo sznurkiem ze stoperami (regulacja ułożenia kaptura na głowie)
- rękawy wszywane, wyprofilowane cięciami i pionową zaszewką na linii łokcia, regulowane u dołu zapinką zapinaną na rzep. Rękawy posiadają wewnętrzne kieszenie

2. Opis ogólny wyrobu.

Kurtka z tkaniny poliestrowej powlekanej z uszczelnianymi szwami, zapewniająca ochronę przed niekorzystnymi warunkami atmosferycznymi tj. opadami deszczu oraz wiatrem z doczepianą podpinką. Kolor oliwkowy, tzw olive drab. Wszystkie zamki typu YKK lub równoważne. Tkanina zasadnicza 100% poliester + PTFE Laminat 175g/m² ± 15g/m² wodoszczelność nie mniej niż 800 cm H₂O, badanie według normy 20811:1997, Oddychalność – Opór pary wodnej Ret – wymaganie nie więcej niż 12 m²Pa/W, badanie według normy 11092:2014 (w związku z lepszą elastycznością membran PU dopuszcza się ich zastosowanie z zastrzeżeniem zapewnienia nie gorszych parametrów wodoodporności i oddychalności), lub równoważna. Podszewka 100% poliester. Podszewka, tkanina impregnowana, 100% poliester.

Kurtka posiada

- zapięcie z przodu na zamek błyskawiczny, 2 suwakowy, kryty podwójną plisą zapinaną na 5 kawałków rzepa o wymiarach 25x50mm oraz u dołu zatrask konfekcyjny.
- w przodzie karczek przechodzący na tył, w tyle pod karczkiem ukryty doczepiany emblemat z dużym napisem POLICJA (280/74 mm ± 2 mm, szerokość liter 15 mm ± 1 mm), tak jak na rysunku modelowym kurtki (w kolorze srebrnym odblaskowym, na czarnym tle). Czcionka: swis721 blkcn bt.
- w przodzie 2 kieszenie zapinane po skosie na zamek brygoszczelny, kieszenie posiadają u dołu otwory odpływowe.
- Od wewnątrz w części piersiowej na lewej i prawej stronie umieszczone kieszenie z dostępem poprzez pionowo wszysty zamek błyskawiczny.
- w szwach bocznych kurtki otwory przelotowe przystosowane do wkładania i wyjmowania broni służbowej, zapinane na zamek błyskawiczny brygoszczelny, dwumaszynowy, jednostronnie rozdzielczy, 2-suwakowy (po rozsunięciu rozdzielny w dole kurtki), zabezpieczone w dole od strony zewnętrznej zapinką z napami umożliwiającymi dwustopniową regulację szerokości dołu kurtki z obu jej boków, od wewnątrz zaś listwą zabezpieczającą.
- kaptur z daszkiem oraz z podwyższonym stanem z ochroną szyi i brody schowany w stójce doczepiany na brygoszczelny zamek błyskawiczny wszyty do podkroju szyi, w przodzie i tyle regulowany gumo sznurkiem ze stoperami (regulacja ułożenia kaptura na głowie)
- rękawy wszywane, wyprofilowane cięciami i pionową zaszewką na linii łokcia, regulowane u dołu zapinką zapinaną na rzep. Rękawy posiadają wewnętrzne kieszenie

w okolicy ramion z dostępem na zamek błyskawiczny bryzgoszczelny oraz kieszeń na lewym rękawie w części przedramienia, wewnętrzna z dostępem z zewnątrz poprzez zamek błyskawiczny bryzgoszczelny.

- pod pachami otwory zapinane na zamki bryzgoszczelne.
- linia dołu wykończona tunelem ściągającym na gumo sznurek z dwoma stoperami i końcówkami.
- wewnętrzna strona kurtki wykończona podszewką.
- w tyle od strony wewnętrznej na dole otwór reparacyjny zapinany na zamek.
- możliwości podpięcia podpinki polarowej (bluza polarowa)

Bluza polarowa w kolorze kurtki. Wykonana z dzianiny typu polar.

Powinna posiadać:

- możliwość dopinania do kurtki w przodzie zamkiem błyskawicznym, a w dole rękawów i w stojce każdorazowo na jeden guzik, który umożliwia trwale przypięcie do kurtki
- w przodzie dwie skośne wpuszczane kieszenie boczne z wypustką, zapinane na zamki błyskawiczne
- dół rękawa wykończony podwinięciem w formie tunelu, w którym znajduje się taśma elastyczna, posiada patkę służącą do regulacji jego obwodu, zapinaną za pomocą taśm samoszczepnych
- na barkach oraz rękawach naszyte tkaninowe wzmocnienia
- podkrój szyi wykończony stojką, gdzie górna jej krawędź ma tunel oraz szlufkę z tkaniny wzmocnieniowej, z wprowadzoną gumką ściągającą z dwukomorowym stoperem i koralikiem
- dół wykończony podwinięciem w formie tunelu
- w tyle gumkę ściągającą ze stoperami i końcówkami umieszczonymi ww. podwinięciu dołu przy szwach bocznych
- wewnątrz podszewkę (w przodach z dzianiny ażurowej lub siatkowej a w rękawach z tkaniny)
- na szwach bocznych dwa otwory przelotowe zapinane na zamki błyskawiczne i zabezpieczone patką zapinaną na napę (patka wszyta tkaniną na zewnątrz), przystosowane do wkładania i wyjmowania broni służbowej,

- od strony wewnętrznej podpinki po prawej stronie na wysokości piersi kieszeń wpuszczaną zapinaną na zamek błyskawiczny, poniżej kieszeni wpuszczanej naszyta kieszeń nakładana siatkowa wykończona taśmą elastyczną
- na podszewce lewego przodu umieszczoną nakładaną kieszeń, zapinana patką z przyszytą taśmą samoszczepną, przeznaczoną do przechowywania telefonu,
- od strony wewnętrznej pod stójką wieszak z tkaniny wzmocnieniowej

Kurtka uniwersalna z podpinką i ukrytym napisem charakteryzuje się:

- układalnością,
- odpornością na deformację (wypychanie) i pilling,
- stabilnością kształtów po praniu,
- estetycznym wykonaniem – szwy są ciągle, wytrzymałe, wykonane prawidłowo (bez marszczeń i wyciągnięć), z prawidłowym wiązaniem ściegu w szwie. Przeszycia na początku i na końcu są zabezpieczone przed pruciem.

Estetyka i ergonomia

Kurtka ochronna posiada estetyczny wygląd. Nie dopuszcza się nieprawidłowych ściegów czy zdeformowania elementów.

Konstrukcja kurtki zapewnia swobodę ruchów i wysoki komfort użytkowania.

Niezawodność

Kurtka nie ulega samoistnemu uszkodzeniu ani odbarwieniu podczas użytkowania i konserwacji zgodnie z wymaganiami przedstawionymi w niniejszej dokumentacji. Jej wygląd i właściwości nie ulegają zmianie podczas przechowywania zgodnie z warunkami opisanymi w niniejszej dokumentacji.

- od strony wewnętrznej podpinki po prawej stronie na wysokości piersi kieszeń wpuszczaną zapinaną na zamek błyskawiczny, poniżej kieszeni wpuszczanej naszyta kieszeń nakładana siatkowa wykończona taśmą elastyczną
- na podszewce lewego przodu umieszczoną nakładaną kieszeń, zapinana patką z przyszytą taśmą samoszczepną, przeznaczoną do przechowywania telefonu,
- od strony wewnętrznej pod stójką wieszak z tkaniny wzmocnieniowej

Kurtka uniwersalna z podpinką i ukrytym napisem charakteryzuje się:

- układalnością,
- odpornością na deformację (wypychanie) i pilling,
- stabilnością kształtów po praniu,
- estetycznym wykonaniem – szwy są ciągle, wytrzymałe, wykonane prawidłowo (bez marszczeń i wyciągnięć), z prawidłowym wiązaniem ściegu w szwie. Przeszycia na początku i na końcu są zabezpieczone przed pruciem.

Estetyka i ergonomia

Kurtka ochronna posiada estetyczny wygląd. Nie dopuszcza się nieprawidłowych ściegów czy zdeformowania elementów.

Konstrukcja kurtki zapewnia swobodę ruchów i wysoki komfort użytkowania.

Niezawodność

Kurtka nie ulega samoistnemu uszkodzeniu ani odbarwieniu podczas użytkowania i konserwacji zgodnie z wymaganiami przedstawionymi w niniejszej dokumentacji. Jej wygląd i właściwości nie ulegają zmianie podczas przechowywania zgodnie z warunkami opisanymi w niniejszej dokumentacji.

4. Wymagania dla materiału podpinki polarowej

Tabela. Wymagania dla materiału podpinki polarowej

DZIANINA TYPU POLAR				
1. MATERIAŁ ZEWNĘTRZNY				
1a.	Surowiec	100 % Poliester		
1b.	Rodzaj materiału	Dzianina drapana typu „POLAR”		
Lp.	Parametr	Jednostka	Wartość	Metodyka badań
1.	Masa powierzchniowa	g/m ²	350 ± 20	PN-EN 12127:2000
2.	Wytrzymałość na przebicie kulką Nie mniej niż	N	300	PN-EN ISO 9073-5:2008(U)
3.	Zmiana wymiarów po praniu w temp. 40°C - wzdłuż - wszerz nie więcej niż	%	± 3 ± 3	PN-EN ISO 5077:2011
4.	Odporność wybarwień na pranie w temp. 40°C - zmiana barwy dzianiny - zabrudzenie bieli Nie mniej niż	stopień	4 4	PN ISO 105-C06:2010
5.	Odporność wybarwień na pot alkaliczny i kwaśny - zmiana barwy dzianiny - zabrudzenie bieli Nie mniej niż	stopień	4 4	PN-EN ISO 105-E4:2011
6.	Odporność wybarwień na tarcie suche/mokre Nie mniej niż	stopień	4	PN-EN ISO 105-X12:2005
7.	Odporność wybarwień na światło Nie mniej niż	stopień	4	PN-EN ISO 105-B02:2006

Tkanina wzmocnieniowa – wskazane jest zastosowanie podstawowego materiału kurtki.

5. Wymagania dotyczące oznaczania i znakowania

Wszywka informacyjna

Wszywka informacyjna wyrobu, zamocowana jest na wewnętrznej stronie w lewym szwie bocznym kurtki i podpinki. Zawiera: nazwę wyrobu, wielkość wyrobu, skład surowcowy, miesiąc i rok produkcji wyrobu, nr partii produkcyjnej i oznaczenie sposobu konserwacji (zgodne z normą PN-EN ISO 3758:2012) obejmujący układ znaków:



Informacje i znaki zawarte na wszywce są w języku polskim, trwałe, czytelne i nieścieralne.

Etykieta jednostkowa

Etykieta jednostkowa jest zamocowana za pomocą sztyftu plastikowego do wyrobu. Zawiera następujące dane: nazwę producenta, nazwę wyrobu, rozmiar, gatunek, rok produkcji.

Etykieta zbiorcza

Etykieta na opakowanie zbiorcze (pudło kartonowe) powinna zawierać następujące dane: nazwę producenta, nazwę wyrobu, adres producenta, ilość, rozmiar, jakość (gatunek), rok produkcji.

6. Pakowanie, przechowywanie, transport

Kurtkę ochronną należy złożyć, a następnie włożyć do worka foliowego i worek zakleić. Pakować po 5 kpl. (lub inną ustaloną z Zamawiającym ilość) kurtki jednego rozmiaru do kartonu, który należy zakleić taśmą. Na krótszym boku kartonu nakleić etykietę zbiorczą.

Pakowanie zabezpiecza wyrób przed obniżeniem jego jakości w czasie przechowywania, jak i transportu.

Kurtki należy przechowywać w pudełkach kartonowych, w pomieszczeniach suchych, przewiewnych, nienasłonecznionych, pozbawionych obcych zapachów, w warunkach zabezpieczających je przed zamoczeniem, poplamieniem, zabrudzeniem oraz uszkodzeniami mechanicznymi i chemicznymi.

Kurtki mogą być przewożone dowolnymi środkami transportu. Załadowanie, przewóz i wyładowanie kurtek powinny odbywać się w warunkach zabezpieczających je przed zamoczeniem, zabrudzeniem oraz uszkodzeniem mechanicznym i chemicznym.

7. Wymagania jakościowe

Parametry podstawowych materiałów i dodatków

Wartości parametrów oraz metodykę badawczą dla materiałów i dodatków zawierają tabele niniejszej dokumentacji. Spełnienie tych wymagań jest warunkiem dopuszczenia ich do konfekcjonowania z nich kurtek.

Parametry i cechy wyrobu gotowego

Klasyfikacja jakości

Ocenę jakości należy przeprowadzić wg normy PN-P-84507:1985. Dopuszcza się wyłącznie kurtki ochronne wykonane w I stopniu jakości dla okryć (kurtki, wiatrówki, wdzianka, skafandry).

Dopuszczalne błędy

Charakterystyka dopuszczalnych błędów i ich ilość powinna być zgodna z normą PN-P-84507:1985.

Dopuszczalność sztukowania

W wyrobie nie dopuszcza się sztukowania elementów.

Badania odbiorcze

1. Warunki przedstawienia wyrobu do odbioru:
 - a. Badania odbiorcze przeprowadza się w celu sprawdzenia zgodności wykonania wyrobu z wymaganiami Opisu Przedmiotu Zamówienia.
 - b. Ilość partii produkcyjnych Wykonawca uzgadnia z Zamawiającym.
 - c. Wyroby przewidziane do odbioru podlegają 100% kontroli przez komórkę Kontroli Jakości zakładu Wykonawcy.
 - d. Podstawą odbioru partii produkcyjnej jest spełnienie wymagań zawartych w niniejszym Opisie Przedmiotu Zamówienia.
2. Tryb i zasady przeprowadzenia odbioru wyrobu:
 - a. Odbioru partii produkcyjnej wyrobu dokonują osoby wyznaczone przez Zamawiającego.

Kurtki mogą być przewożone dowolnymi środkami transportu. Załadowanie, przewóz i wyładowanie kurtek powinny odbywać się w warunkach zabezpieczających je przed zamoczeniem, zabrudzeniem oraz uszkodzeniem mechanicznym i chemicznym.

7. Wymagania jakościowe

Parametry podstawowych materiałów i dodatków

Wartości parametrów oraz metodykę badawczą dla materiałów i dodatków zawierają tabele niniejszej dokumentacji. Spełnienie tych wymagań jest warunkiem dopuszczenia ich do konfekcjonowania z nich kurtek.

Parametry i cechy wyrobu gotowego

Klasyfikacja jakości

Ocenę jakości należy przeprowadzić wg normy PN-P-84507:1985. Dopuszcza się wyłącznie kurtki ochronne wykonane w I stopniu jakości dla okryć (kurtki, wiatrówki, wdzianka, skafandry).

Dopuszczalne błędy

Charakterystyka dopuszczalnych błędów i ich ilość powinna być zgodna z normą PN-P-84507:1985.

Dopuszczalność sztukowania

W wyrobie nie dopuszcza się sztukowania elementów.

Badania odbiorcze

1. Warunki przedstawienia wyrobu do odbioru:

- a. Badania odbiorcze przeprowadza się w celu sprawdzenia zgodności wykonania wyrobu z wymaganiami Opisu Przedmiotu Zamówienia.
- b. Ilość partii produkcyjnych Wykonawca uzgadnia z Zamawiającym.
- c. Wyroby przewidziane do odbioru podlegają 100% kontroli przez komórkę Kontroli Jakości zakładu Wykonawcy.
- d. Podstawą odbioru partii produkcyjnej jest spełnienie wymagań zawartych w niniejszym Opisie Przedmiotu Zamówienia.

2. Tryb i zasady przeprowadzenia odbioru wyrobu:

- a. Odbioru partii produkcyjnej wyrobu dokonują osoby wyznaczone przez Zamawiającego.

b. Metodą „na ślepo” wg normy PN-N-03010:1983 wybiera się spośród zgłoszonych do odbioru 5% wyrobów (nie mniej niż 10 sztuk) i sprawdza zgodność ich wykonania z wymaganiami Opisu Przedmiotu Zamówienia.

c. Badania odbiorcze obejmują sprawdzenie zgodności:

- wykonania wyrobów i zastosowanych materiałów z wymaganiami Opisu Przedmiotu Zamówienia
- jakości wyrobów z wymaganiami Opisu Przedmiotu Zamówienia
- wymiarów wyrobów z wymaganiami Opisu Przedmiotu Zamówienia
- ukompletowania, cechowania i pakowania wyrobów z wymaganiami Opisu Przedmiotu Zamówienia

3. Ocena partii produkcyjnej:

a. Partię wyrobów uznaje się za pozytywną, jeśli spełnia wszystkie wymagania Opisu Przedmiotu Zamówienia

b. Jeżeli partia wyrobów nie spełnia wymagań chociażby jednego punktu Opisu Przedmiotu Zamówienia, uznaje się ją za negatywną.

4. Postępowanie z partią negatywną:

a. W przypadku stwierdzenia niezgodności, przeprowadza się badanie powtórne w podwójnej ilości. Jeśli w wyniku badań powtórnych nie stwierdzono niezgodności z Opisem Przedmiotu Zamówienia badania odbiorcze kończą się wynikiem pozytywnym i wypełnia Protokół Odbioru Jakościowego.

b. Jeśli w wyniku badań powtórnych stwierdzono choć jeden przypadek niezgodności z Opisem Przedmiotu Zamówienia, całą partię wyrobów zwraca się Wykonawcy do poprawienia. Po usunięciu niezgodności badania odbiorcze przeprowadza się jak w przypadku zgłoszenia pierwszego.

8. Wymagania dotyczące bezpieczeństwa użytkowania

Kurtka wykonana jest z materiałów spełniających wymagania Rozporządzenia (WE) Nr 1907/2006 Parlamentu Europejskiego i Rady z dnia 18 grudnia 2006 r. wraz z późniejszymi zmianami. W szczególności nie zawiera substancji zabronionych do stosowania w wyrobach włókienniczych zgodnie z wykazem substancji zawartym w Załączniku XVII do przedmiotowego Rozporządzenia.

Tabela. Wymagania dotyczące bezpieczeństwa użytkowania

Lp.	Parametr	Jednostka	Wartość	Metodyka badań
1.	Odczyn pH	–	3.5–9.5	PN-EN ISO 3071:2007

2.	Zawartość amin aromatycznych nie więcej niż	mg/kg	30	PN-EN 14362-1:2012 PN-EN 14362-3:2012
3.	Zawartość formaldehydu nie więcej niż	mg/kg	150	PN-EN ISO 14184-1:2011

Konstrukcja bluzy zapewnia odpowiedni komfort użytkowania (nie powodować miejscowych ucisków ciała i nie krępować ruchów).

9. Wymagane dokumenty potwierdzające spełnienie wymagań Dokumentacji

Technicznej

Wymagane dokumenty potwierdzające spełnienie wymagań niniejszej Dokumentacji Technicznej:

a) aktualne zaświadczenia potwierdzające wyniki badań z laboratorium badawczego akredytowanego przez PCA lub jednostki akredytujące państw sygnatariuszy porozumienia EA MLA, potwierdzających akredytację na badania parametrów wymaganych w OPZ

b) gwarancja Wykonawcy.