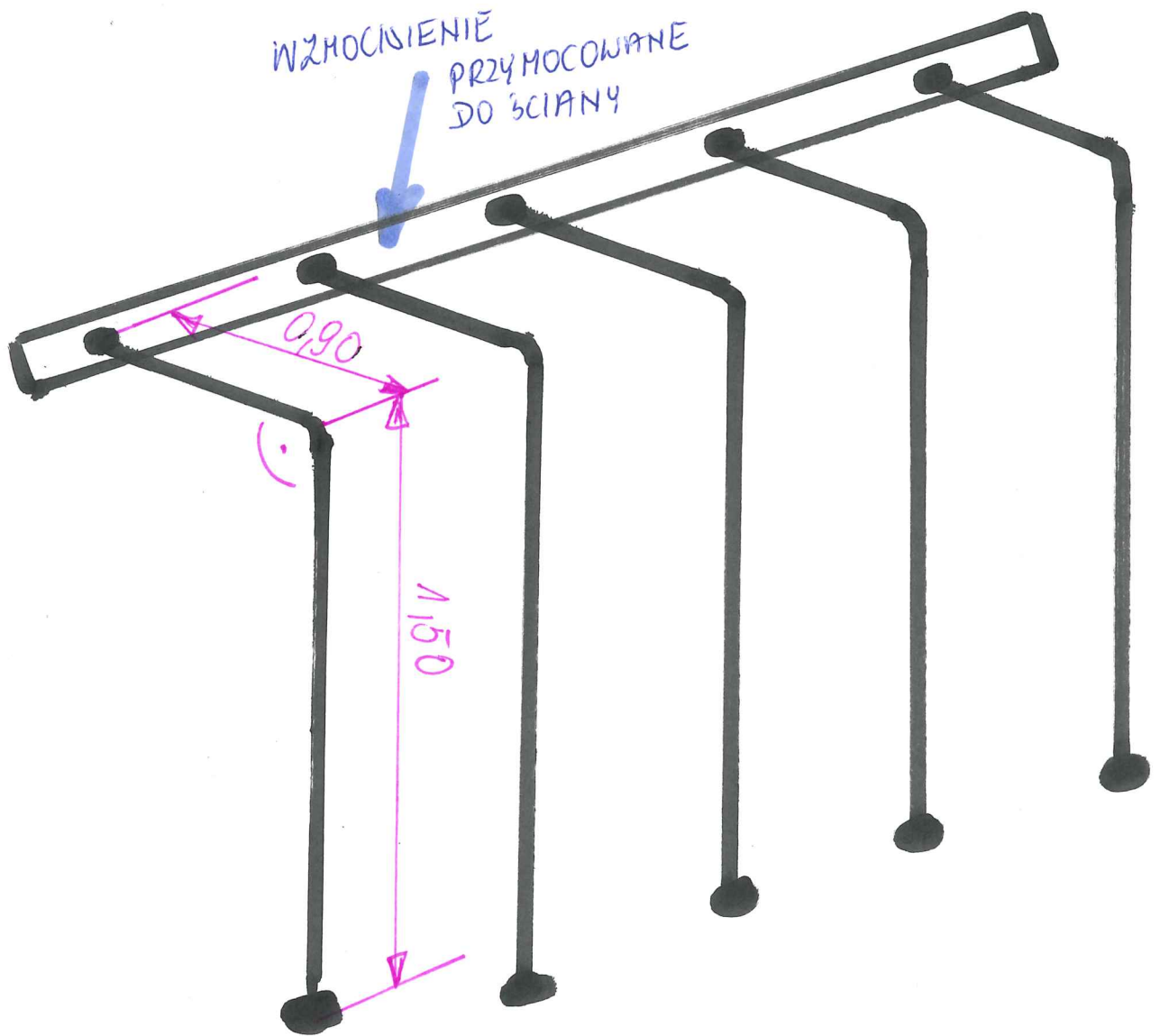


PODWÓJNA BARIERKA
UMIĘZLONIA SPRANNE
PRZEKOJENIE MATERACA
NA DRUGĄ STRONĘ
DO MYCIA

— WZMOCNIENIA

RAZEM 10 SZTUK
BARIEREK DO WIESZANIA
MATERACY **x2**



WYSOKOŚĆ BARIERKI (1,50) = WYSOKOŚĆ WÓZKA (1,50)

UMOŻLIWIA TO SPRAWNE PRZEKOŻENIE MATERACA
Z WÓZKA NA BARIERKĘ