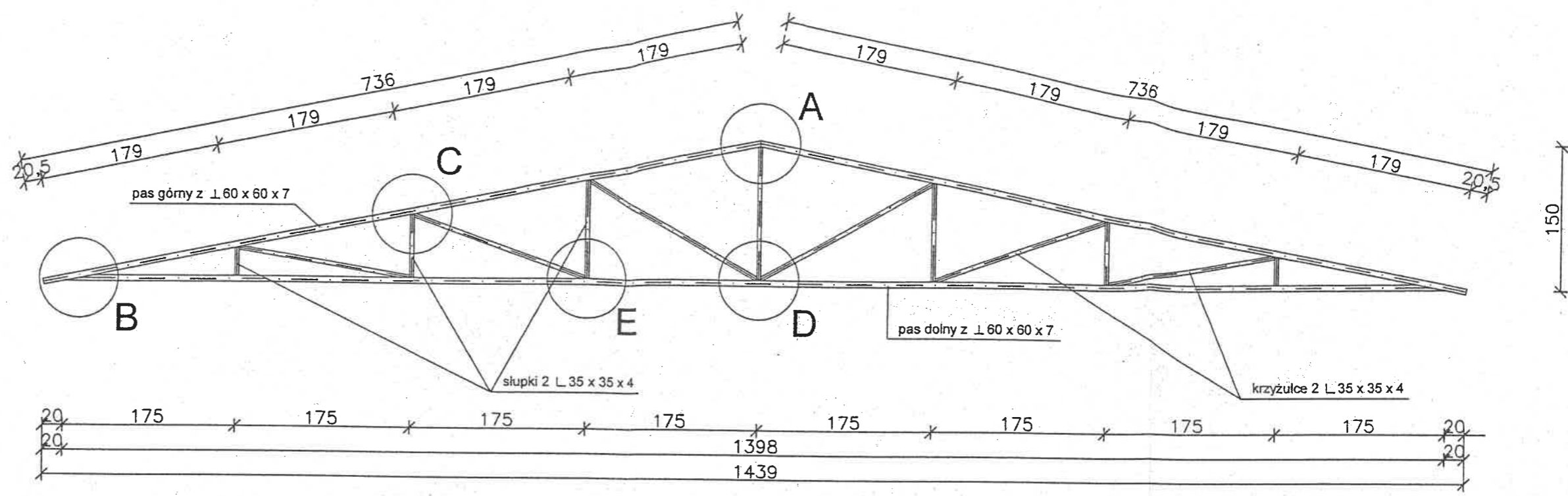
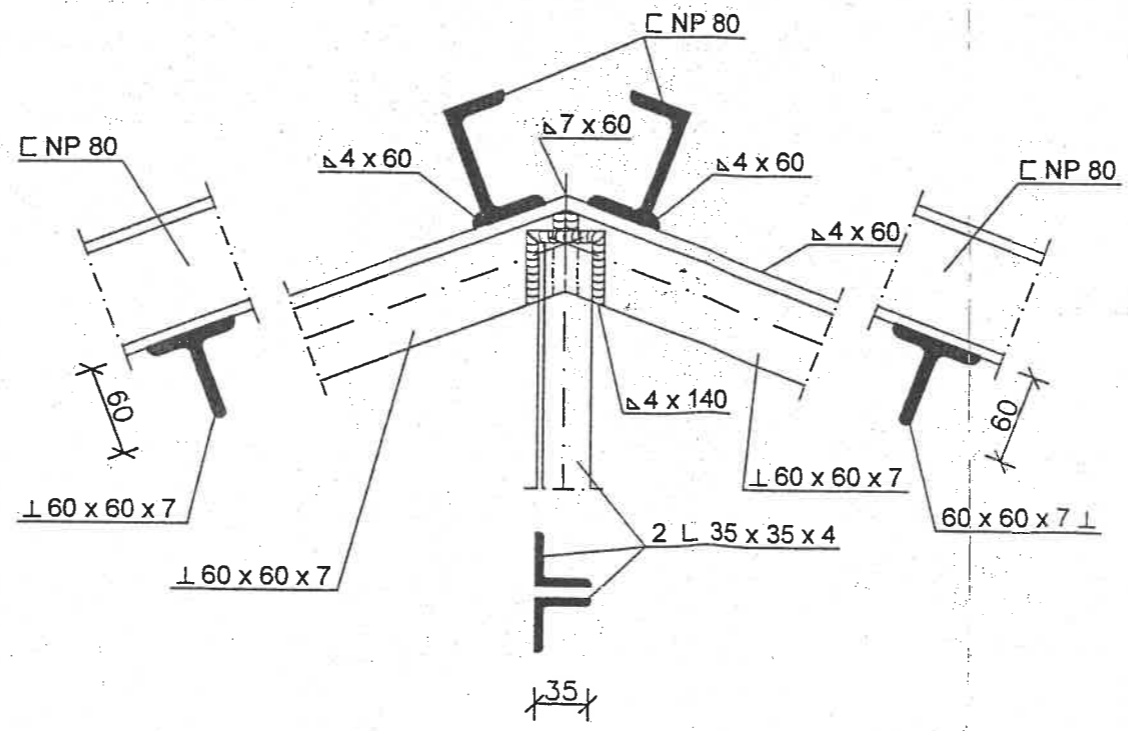


POZ. 1.2 KRATOWNICA DACHOWA 1:50



SZCZEGÓŁ "A" 1:5



OBIEKT	PROJEKT TECHNICZNY BOKSÓW NA SUROWCE WTÓRNE NA BAZIE W SKIERNIEWICACH		
INWESTOR	EKO - REGION SP Z O.O. W BIELCHATOWIE		
RYSUNEK	KRATOWNICA DACHOWA		
PROJEKTANT	Dariusz Dąbka technik budowlany ul. Żurawia 73 75-111 os. 2 Skierzwice, woj. łódzkie 91-311	SKALA	NR RYS.
		1:50	14