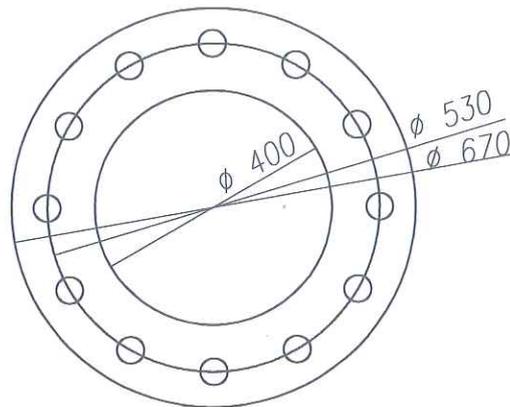


A-A



Dane techniczne:

Slup trakcyjny STR 2000/9,3 należy wykonać z teleskopowo polaczonych rur konstrukcyjnych typu B ze stali R35.

| | Nazwisko | Podpis | Data |
|-------------|---------------|--------------------|------------|
| Projektował | - | | |
| Kreślił | K. Grabarczyk | <i>[Signature]</i> | 01.06.2018 |
| Sprawił | J. Gałęski | <i>[Signature]</i> | 01.06.2018 |

002-0355-0059-0

MPK - Łódź
Sp. z o.o.

Skala

Slup trakcyjny STR 2000/9,3

ZTiS
WI-IS

rys.

SSP-193