

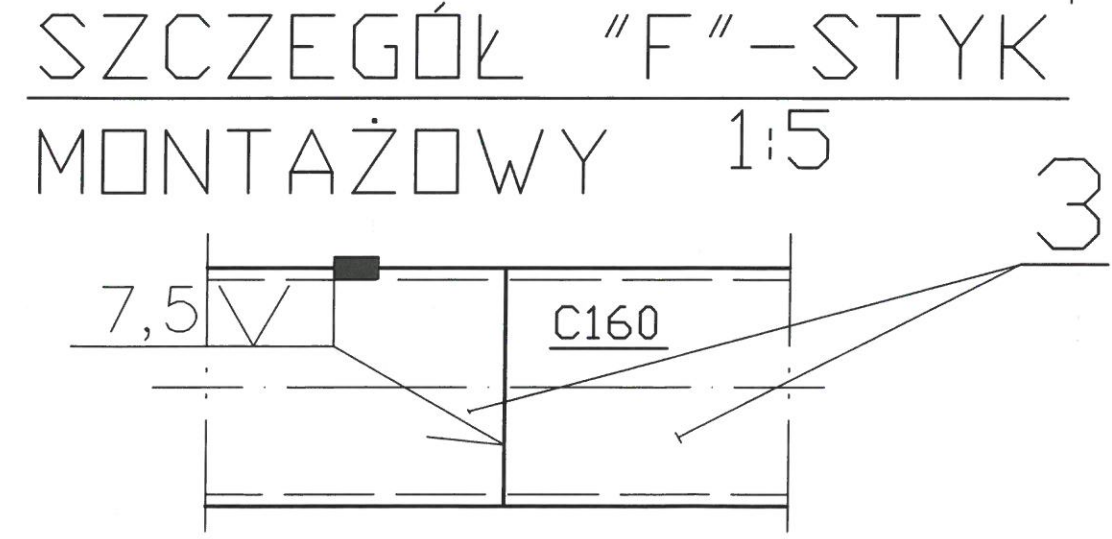
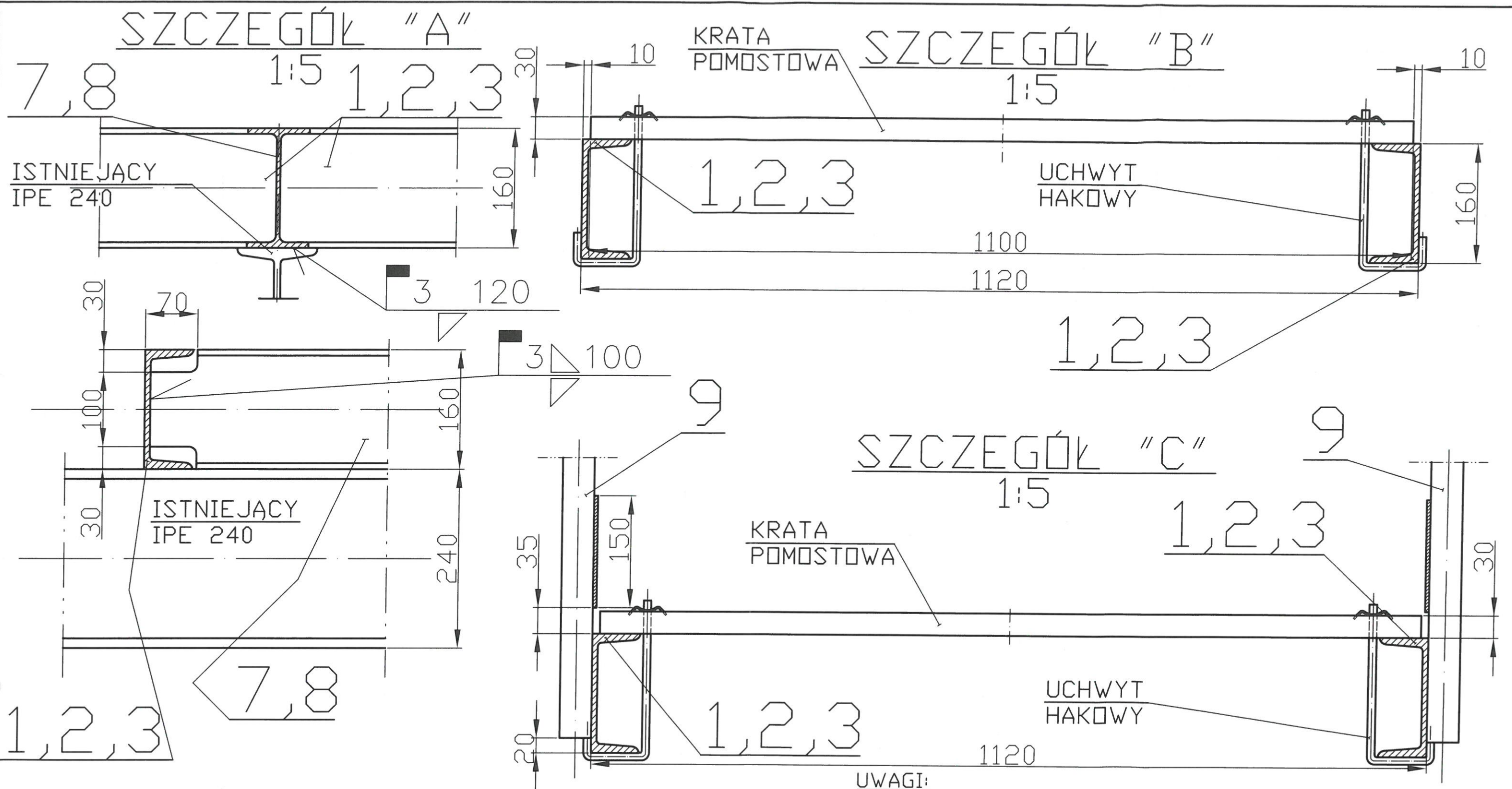
**UWAGI:**

1. RYSUNKI ROZPATRYWAĆ Z WYKAZEM MATERIAŁOWYM
2. WSZYSTKIE WYMIARY ZWERYFIKOWAĆ NA MONTAŻU

POZ.	NAZWA CZĘŚCI				SZT.	NR NORMY LUB RYSUNKU	MATERIAŁ	UWAGI	MASA 1 SZT. w [kg]
RE	DATA	NAZWISKO	PODPIS	SKALA	NR ARK. 2/5	NR RYS.	RM-166/22-01		
PROJ.	08.2022	G. BARCZYK		1:50			POMOSTY ROBOCZE DLA OBSŁUGI HALI RDF - MAGAZYN ZAKŁADU ODDZYSKU I UNIESZKODLIWIANIA ODPADÓW W KATOWICACH PRZY UL. MIŁOWICKIEJ 7a		
KREŚLIŁ	08.2022	G. BARCZYK							
SPR.	08.2022	M. RYCHLY						KONSTRUKCJA PODPÓR	

REMONTAŻ SP. Z O. O. KATOWICE



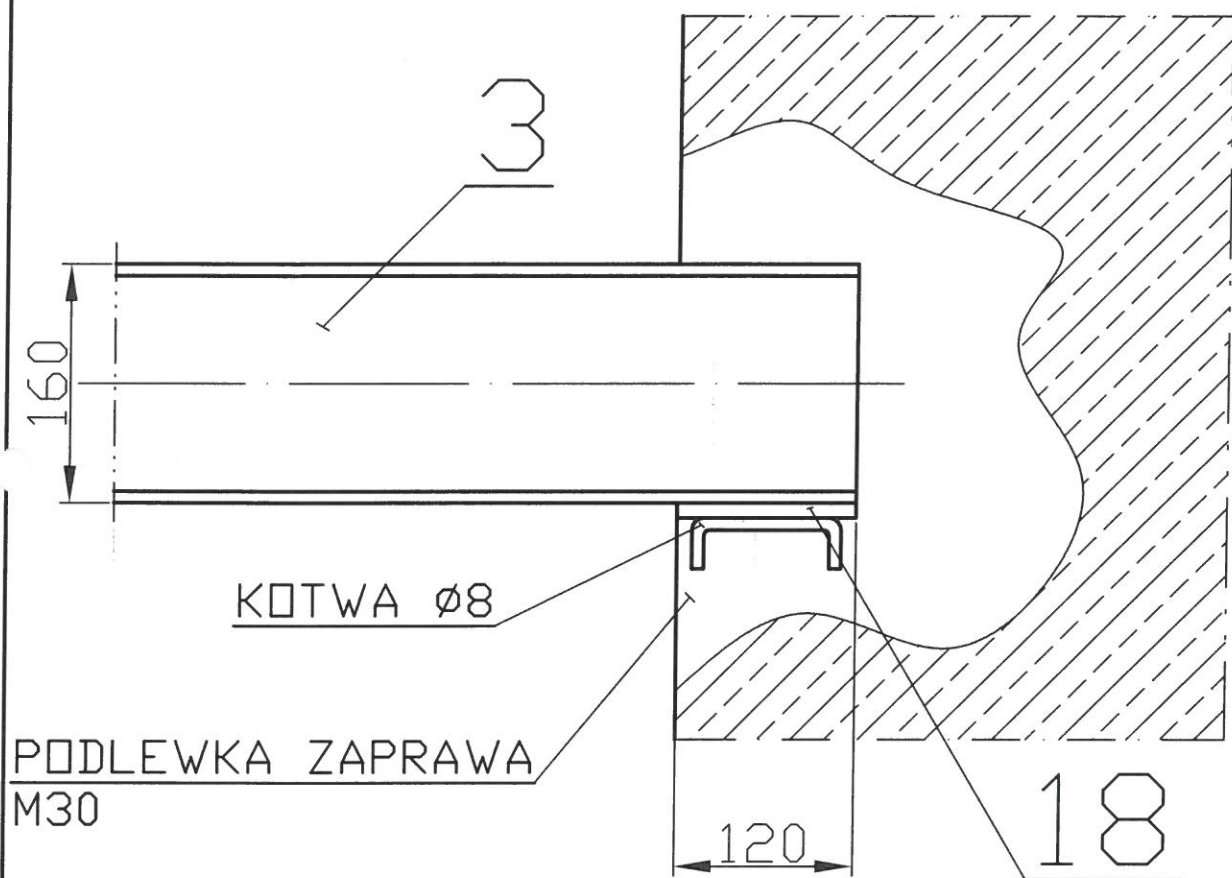


**UWAGI:**  
 1. RYSUNKI ROZPATRYWAĆ Z WYKAZEM MATERIAŁOWYM  
 2. WSZYSTKIE WYMIARY ZWERYFIKOWAĆ NA MONTAŻU

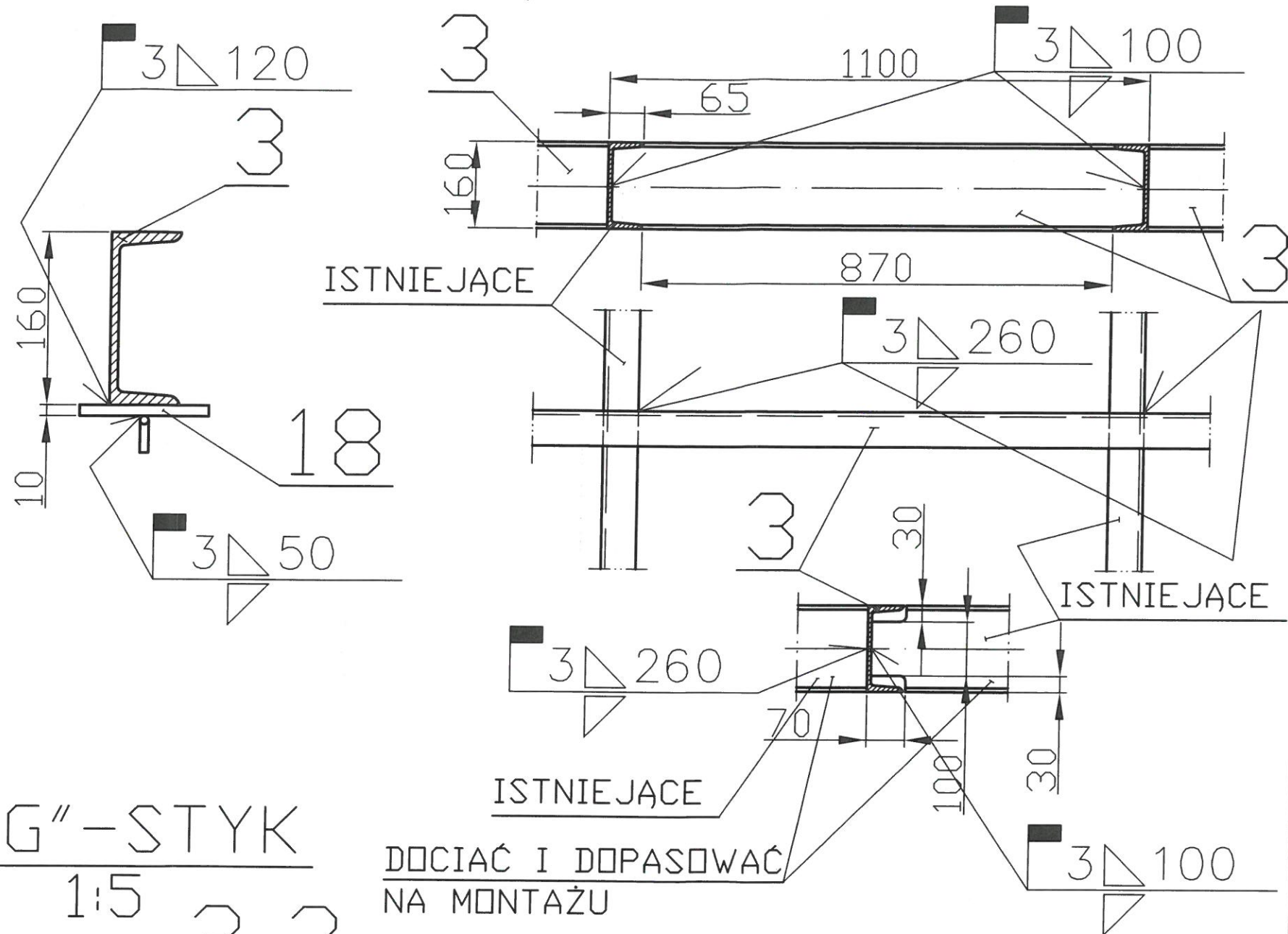
POZ.	NAZWA CZĘŚCI				SZT.	NR NORMY LUB RYSUNKU	MATERIAŁ	UWAGI	MASA 1 SZT. w [kg]
RE	DATA	NAZWISKO	PODPIS	SKALA	NR ARK. 3/5	NR RYS.	RM-166/22-01		
PROJ.	08.2022	G. BARCZYK	<i>[Signature]</i>	1:5	POMOSTY ROBOCZE DLA OBSŁUGI HALI RDF - MAGAZYN ZAKŁADU ODZYSKU I UNIESZKODLIWIANIA ODPADÓW W KATOWICACH PRZY UL. MIŁOWICKIEJ 7a				
KREŚLIŁ	08.2022	G. BARCZYK	<i>[Signature]</i>						
SPR.	08.2022	M. RYCHŁY	<i>[Signature]</i>						



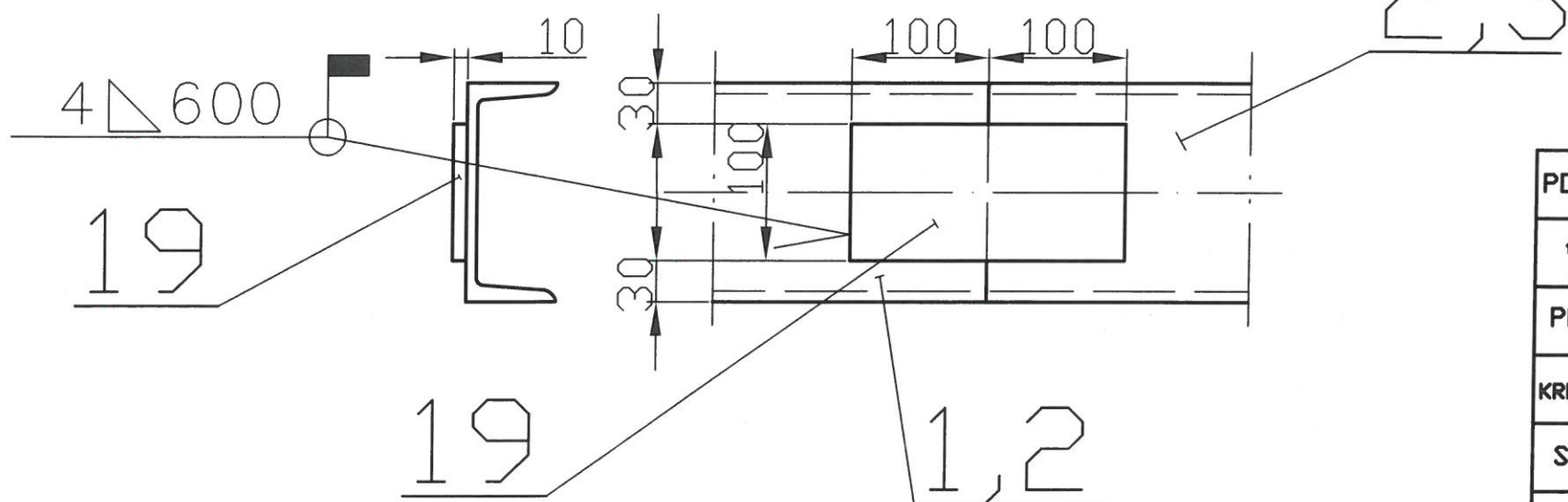
# SZCZEGÓŁ "D" - OPARCIE NA MURZE 1:5



# SZCZEGÓŁ "E" - POŁĄCZENIE Z ISTNIEJĄCYM POMOSTEM 1:10



# SZCZEGÓŁ "G" - STYK MONTAŻOWY 1:5



DOCIAĆ I DOPASOWAĆ  
NA MONTAŻU

UWAGI:

1. RYSUNKI ROZPATRYWAĆ Z WYKAZEM MATERIAŁOWYM
2. WSZYSTKIE WYMIARY ZWERYFIKOWAĆ NA MONTAŻU

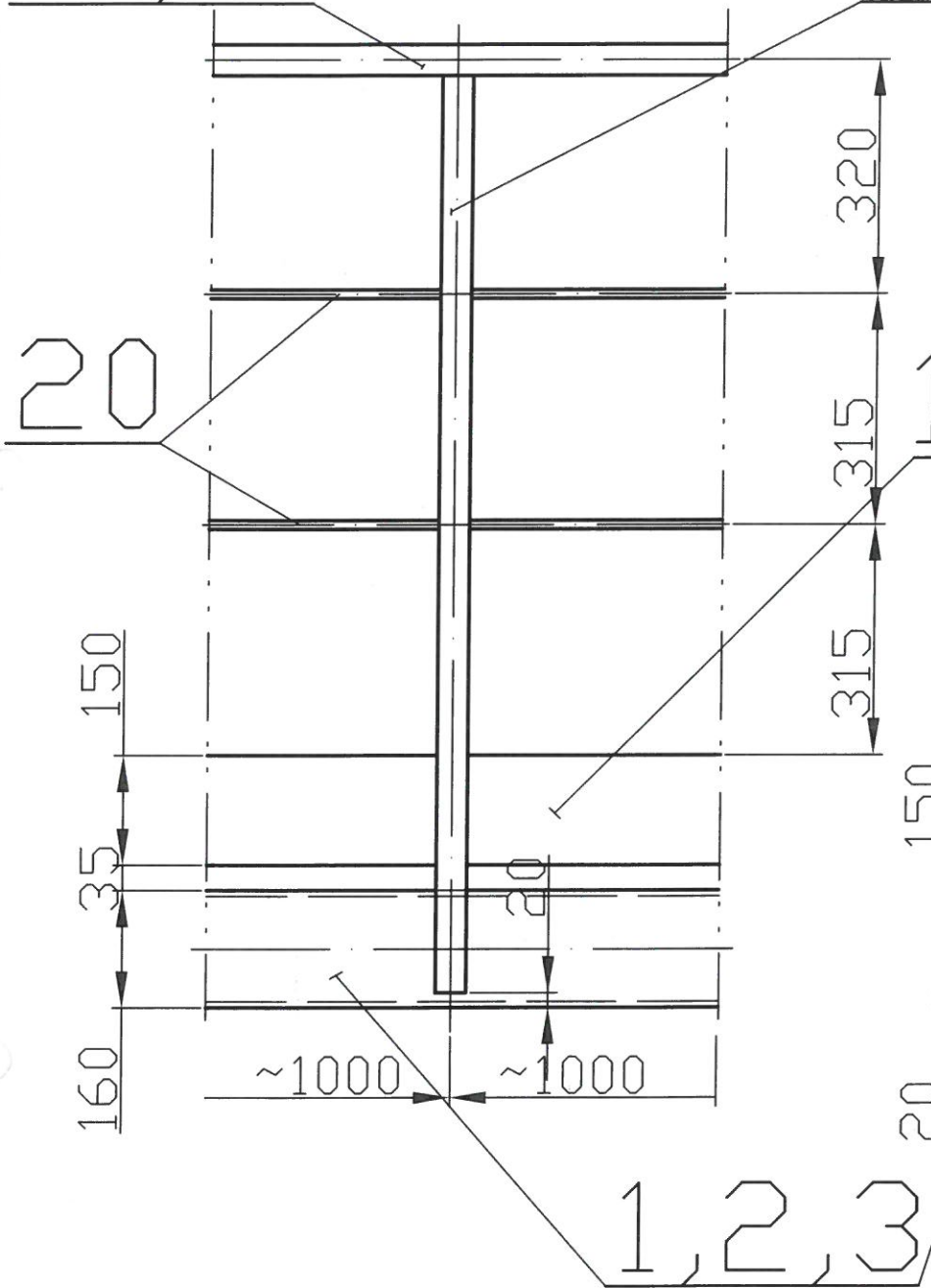
POZ.	NAZWA CZĘŚCI				SZT.	NR NORMY LUB RYSUNKU	MATERIAŁ	UWAGI	MASA 1 SZT. w [kg]
RE	DATA	NAZWISKO	PODPIS	SKALA	NR ARK. 4/5	NR RYS.	RM-166/22-01		
PROJ.	08.2022	G. BARCZYK		1:5 1:10			POMOSTY ROBOCZE DLA OBSŁUGI HALI RDF - MAGAZYN ZAKŁADU ODZYSKU I UNIESZKODLIWIANIA ODPADÓW W KATOWICACH PRZY UL. MIŁOWICKIEJ 7a		
KREŚLIŁ	08.2022	G. BARCZYK							
SPR.	08.2022	M. RYCHŁY							
SZCZEGÓŁY MONTAŻOWE									

REMONTAŻ SP. Z O. O. KATOWICE



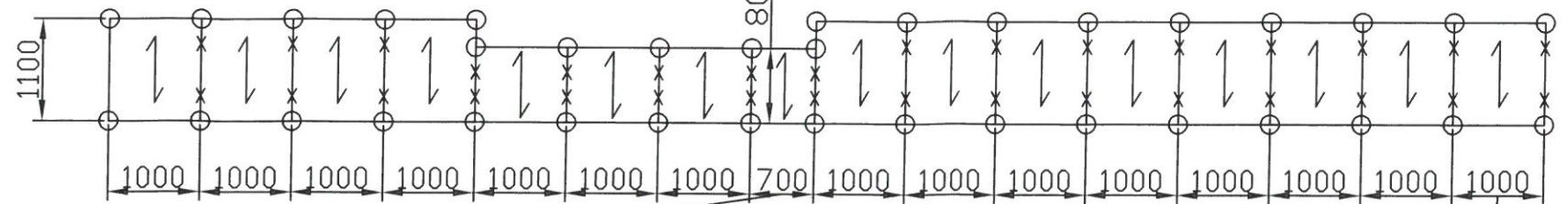
# SZCZEGÓŁ BALUSTRADY

10,11 1:10 9



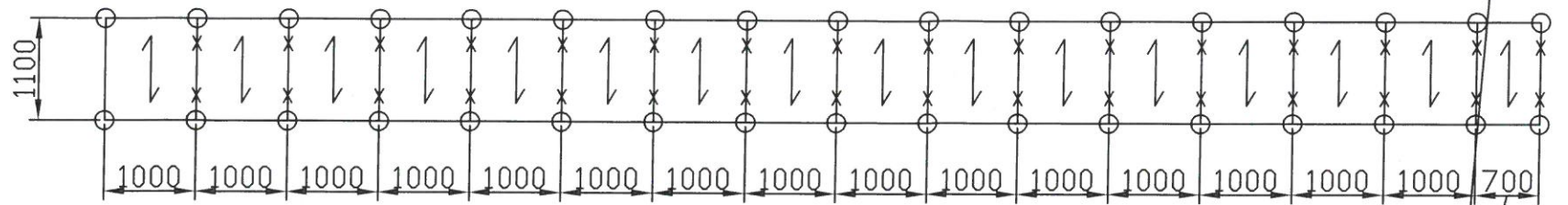
WYPEŁNIENIE POMOSTÓW: KRATY KOZ 1100x1000 mm 61 szt.; 800x1000 mm 8 szt.; 34,3x38,1 mm PŁASK. NOŚN. 30x3; UCHWYT HAKOWY 160 szt.; UCHWYT DO ŁĄCZENIA KRAT 140 szt.

POMOST NR 1 i 3 1:75



DOPASOWAĆ NA MONTAŻU

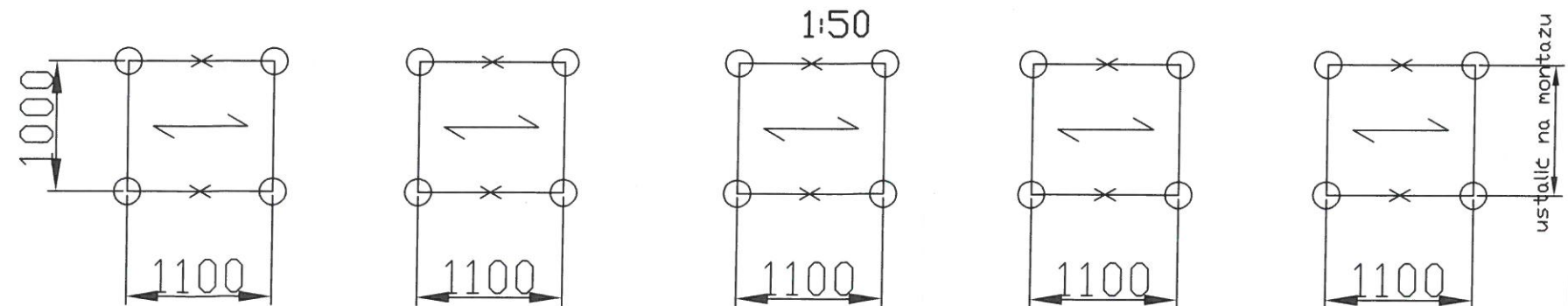
POMOST NR 2 i 4



o-uchwyt hakowy  
x-uchwyt do łączenia krat

DOPASOWAĆ NA MONTAŻU

POMOSTY 5.1; 5.2; 5.3; 5.4; 5.5



**UWAGI:**

1. RYSUNKI ROZPATRYWAĆ Z WYKAZEM MATERIAŁOWYM
2. WSZYSTKIE WYMIARY ZWERYFIKOWAĆ NA MONTAŻU

POZ.	NAZWA CZĘŚCI				SZT.	NR NORMY LUB RYSUNKU	MATERIAŁ	UWAGI	MASA 1 SZT. W [kg]
RE	DATA	NAZWISKO	PODPIS	SKALA	NR ARK. 5/5	NR RYS.	RM-166/22-01		
PROJ.	08.2022	G. BARCZYK		1:10	POMOSTY ROBOCZE DLA OBSŁUGI HALI RDF - MAGAZYN ZAKŁADU ODZYSKU I UNIESZKODLIWIANIA ODPADÓW W KATOWICACH PRZY UL. MIŁOWICKIEJ 7a				
KREŚLIŁ	08.2022	G. BARCZYK		1:50					
SPR.	08.2022	M. RYCHŁY		1:75					
SZCZEGÓŁY MONTAŻOWE									

REMONTAŻ SP. Z O. O. KATOWICE