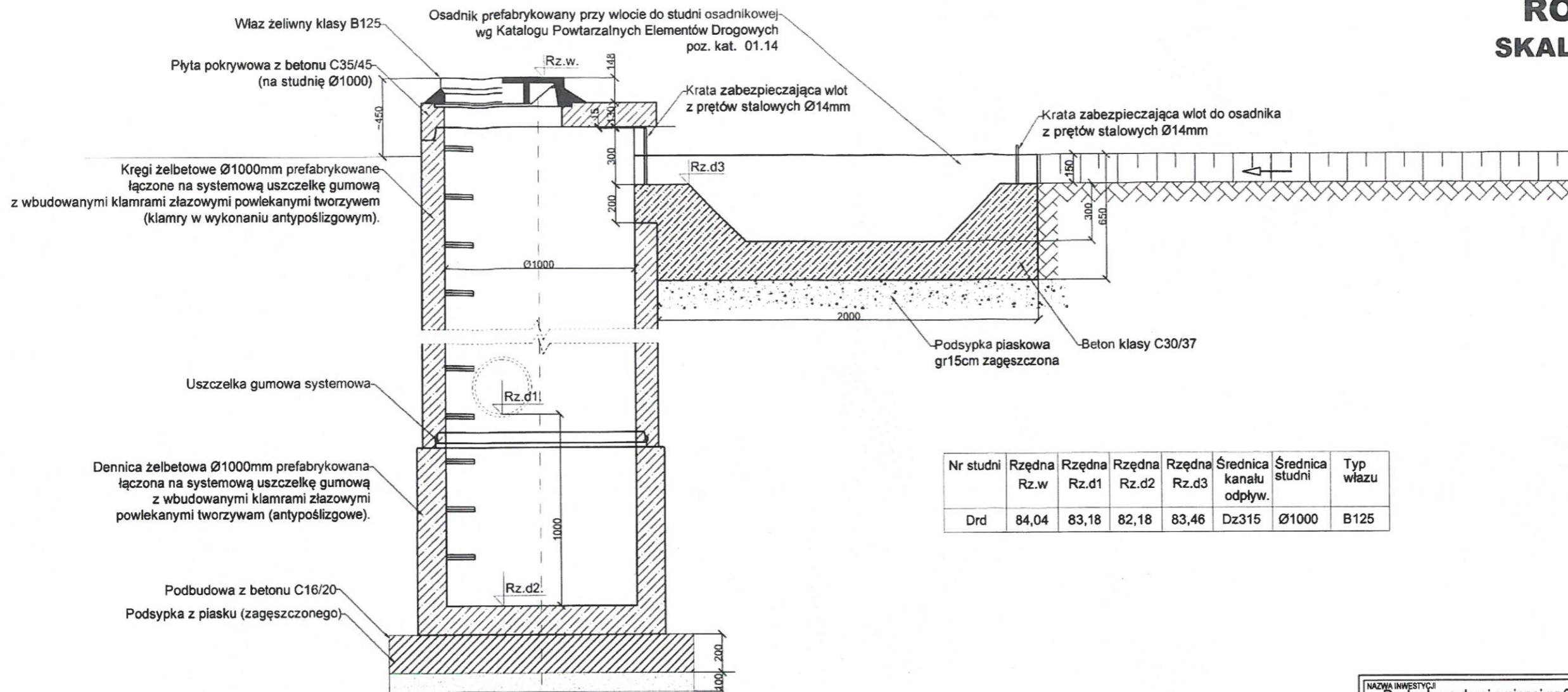


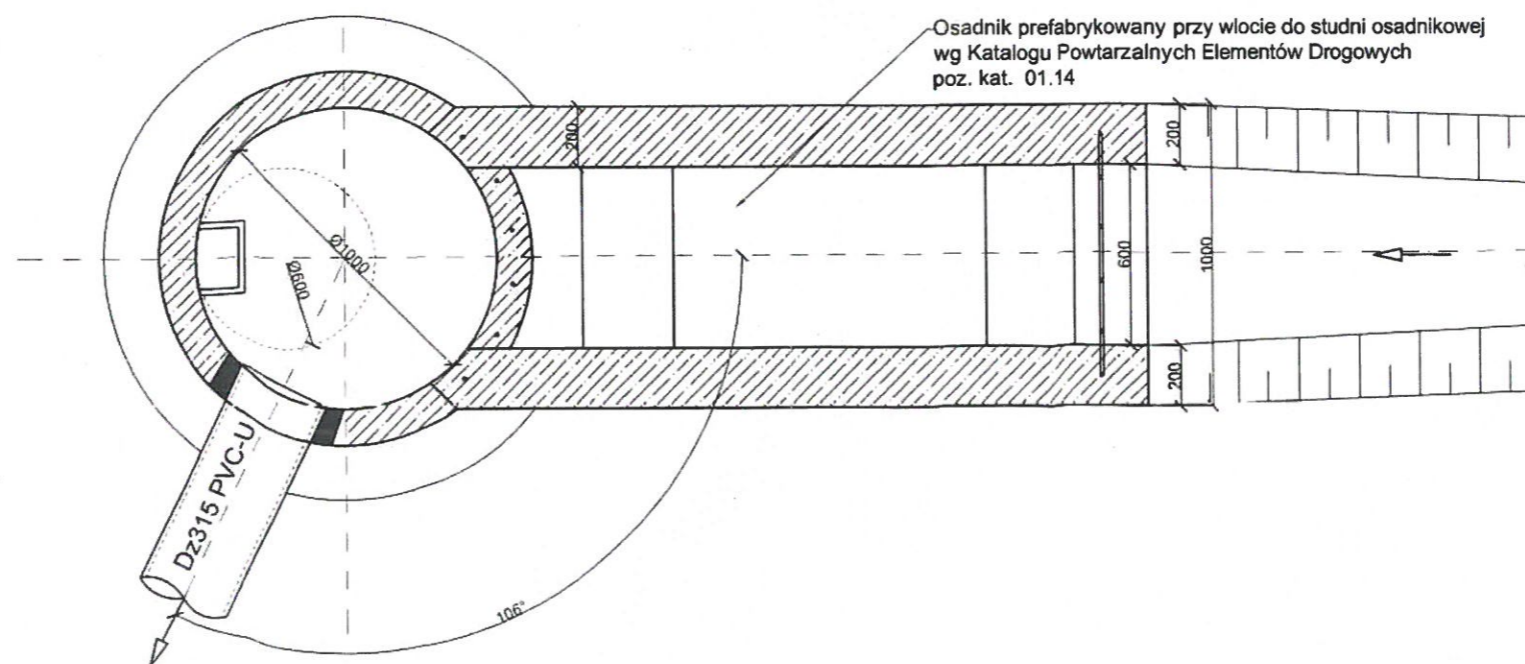
# STUDNIA WPADOWA ROWU SKALA 1:25


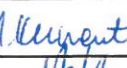
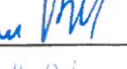
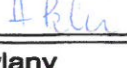
## PRZEKRÓJ



Nr studni	Rzędna Rz.w.	Rzędna Rz.d1	Rzędna Rz.d2	Rzędna Rz.d3	Średnica kanału odpływ.	Średnica studni	Typ wjazdu
Drd	84,04	83,18	82,18	83,46	Dz315	Ø1000	B125

## RZUT



<b>NAZWA INWESTYCJI</b> Rozbudowa drogi gminnej nr 090513C - ulicy Wiejskiej w Szubinie wraz z przyległymi ulicami i z infrastrukturą techniczną			
<b>NAZWA ZAMIERZENIA INWESTYCYJNEGO</b> Rozbudowa drogi gminnej nr 090513C - ulicy Wiejskiej w Szubinie wraz z przyległymi ulicami i z infrastrukturą techniczną			
<b>GENERALNY PROJEKTANT:</b>  MBZ Andler, Torzecek sp. z o.o. ul. Modlińska 8/10 87-800 Włocławek tel. 54 411 6000		<b>INWESTOR:</b> Burmistrz Szubina ul. Kcyńska 12 89-200 Szubina	
<b>FUNKCJA:</b>	<b>IMIĘ I NAZWISKO:</b>	<b>UPRAWNIENIA:</b>	<b>PODPIS:</b>
OPRACOWAŁ	tech. Paweł Ciechalski		
OPRACOWAŁ	mgr inż. Angelika Kurant		
PROJEKTANT BRANŻY SANITARNEJ	mgr inż. Andrzej Bicniczek	do projektowania w spec. sanitarnej KUP/0058/PWOS/14	
PROJEKTANT SPRAWDZAJĄCY BRANŻY SANITARNEJ	inż. Agnieszka Bieniecka	do projektowania w spec. sanitarnej KUP/0175/PWOS/09	
<b>FAZA:</b> Projekt Architektoniczno-Budowlany			
<b>BRANŻA:</b> sanitarna			
<b>TYTUŁ RYSUNKU:</b> Studnia wpadowa rowu			
<b>DATA:</b> 28-06-2022	<b>SKALA:</b> 1:25	<b>NAZWA PLIKU:</b> * .dwg	<b>NUMER ARCH:</b> 30
			<b>NUMER RYS:</b> 4