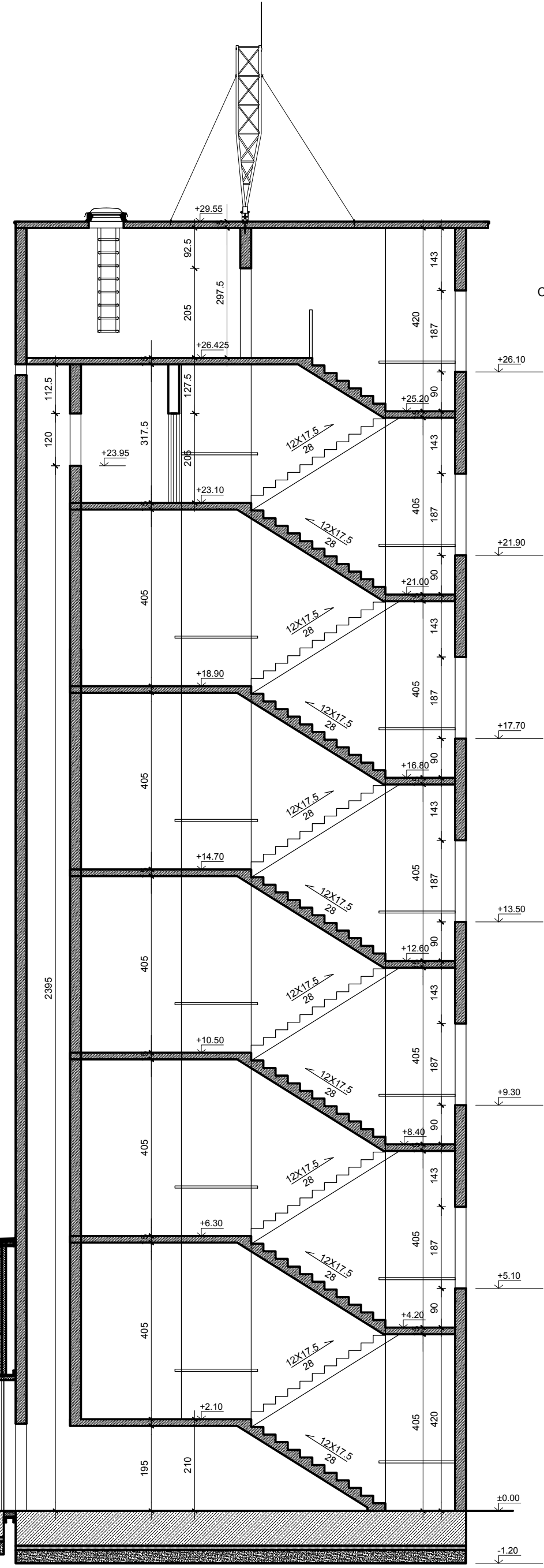
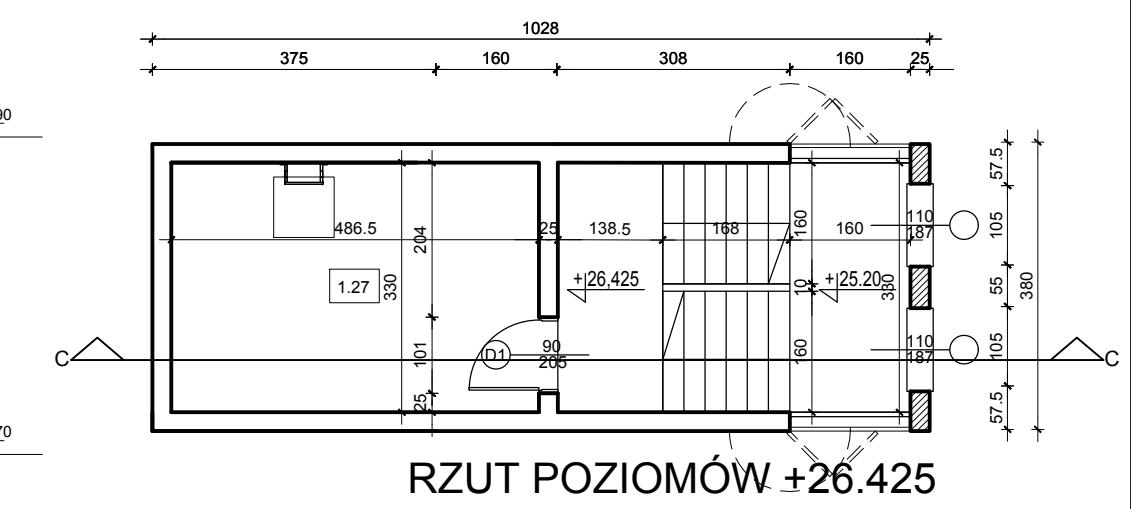
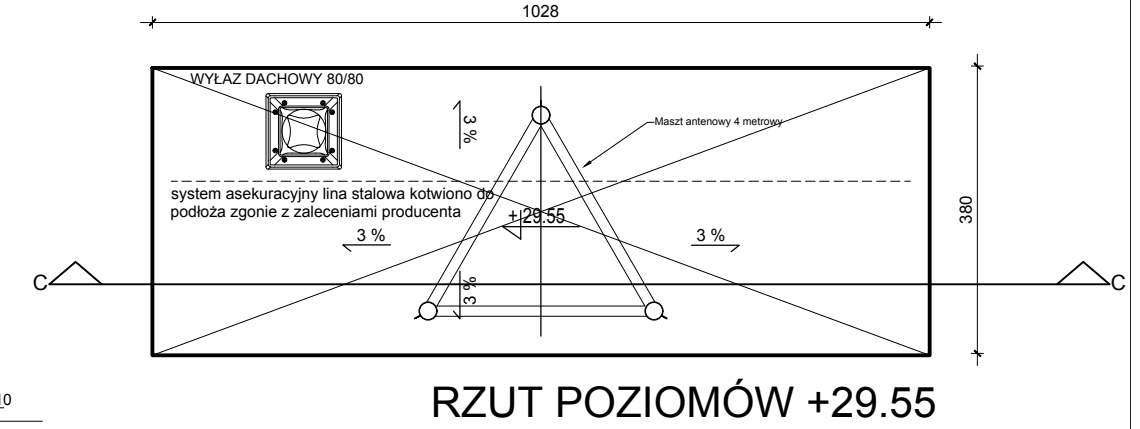
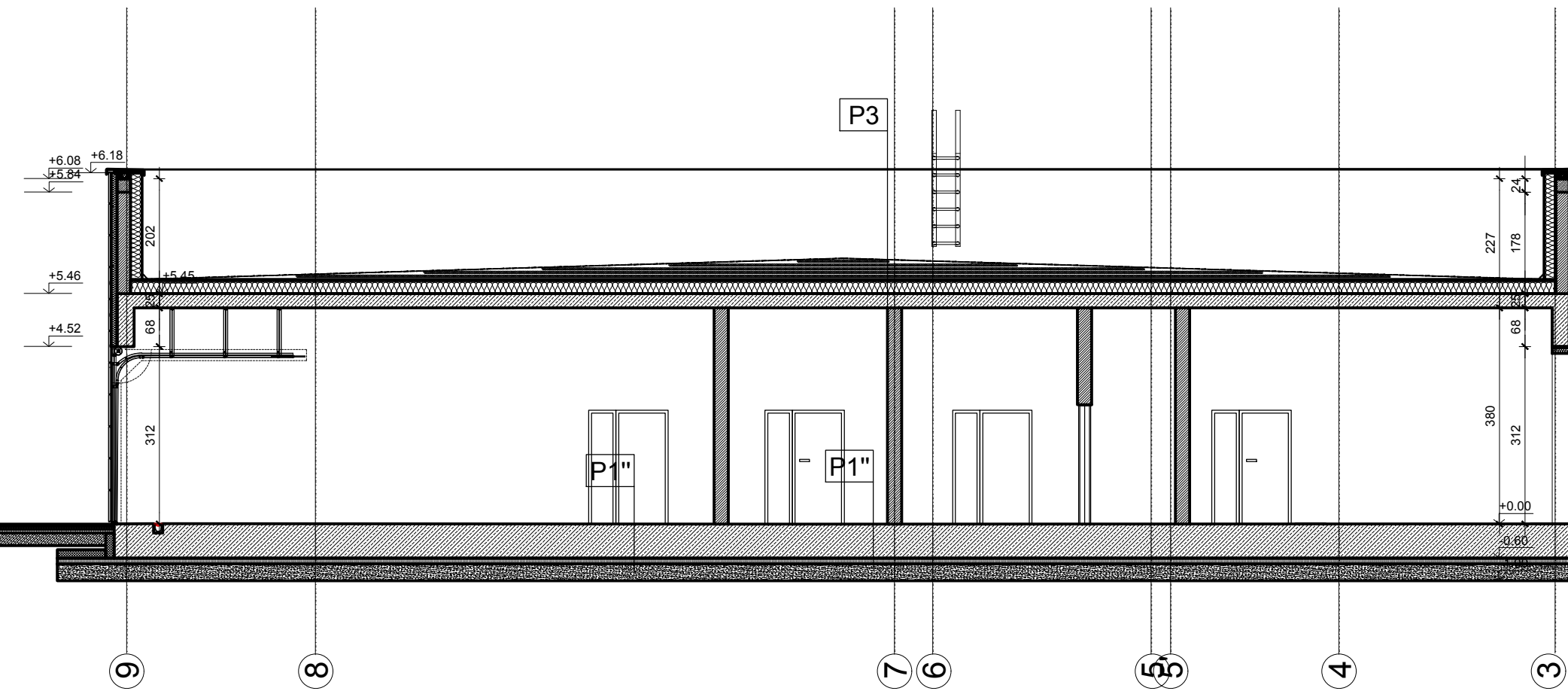


ZESTAWIENIE POWIERZCHNI		
NR POM.	NAZWA POMIESZCZENIA	POWIERZCHNIA
1.26	POMIESZCZENIE WYCIĄGARKI DLA WĘZY	6,61m <sup>2</sup>
1.27	POMIESZCZENIE RADIA	16,06m <sup>2</sup>



- P1** płytki gresowe 2 cm  
wylewka cementowa C15 /20 zbrojona siatką Ø4 o oczkach 20x20 cm 8 cm  
folia PE - 2 warstwy  
styropian EPS 100 038 - układany w dwóch warstwach po 5 cm mijankowo 10 cm  
izolacja przeciwwilgociowa powłokowa  
płyta fundamentowa 40 cm  
chudy beton 10 cm  
podsypka piaskowa 30 cm
- P1'** podłoga podniesiona  
impregnacja betonu dla zapewnienia niepalnej powierzchni  
płyta żelbetowa 15 cm  
folia PE - 2 warstwy  
styropian EPS 100 038 - układany w dwóch warstwach po 5 cm mijankowo 10 cm  
izolacja przeciwwilgociowa powłokowa 40 cm  
płyta fundamentowa 10 cm  
chudy beton 10 cm  
podsypka piaskowa 30 cm
- P1''** żywica epoksydowa 60 cm  
płyta żelbetowa  
folia PE - 2 warstwy  
beton C15 /20 15 cm  
tłuczeń drogowy 5-28 wałowany 30 cm  
piasek gruboziarnisty zagęszczony 15 cm  
pospółka
- P2** płytki gresowe 2 cm  
wylewka cementowa C15 /20 zbrojona siatką Ø4 o oczkach 20x20 cm 8 cm  
styropian EPS 100 038 - układany w dwóch warstwach po 5 cm mijankowo 10 cm  
folia PE - 2 warstwy 20 cm  
płyta żelbetowa 10 cm  
tynk 1 cm  
strop podwieszany
- P3** membrana EPDM NRO  
wełna mineralna w spadku 3 %  
wełna mineralna 165-200 kg/m<sup>3</sup> 25 cm  
paroizolacja  
płyta żelbetowa 20 cm  
tynk



**ZESPÓŁ PROJEKTOWY A M D**  
43-603 Waworzno ul. Chopina 94 - Azot Biznes Park Budynek B kom. 666 053 163 biuro@amdzp.pl

Projektował	mgr inż. arch. Marek Dubiel	16/98 w specjalności architektonicznej	10.2022	Investor	Komenda Miejska Państwowej Straży Pożarnej w Tychach 43-100 Tychy, ul. Aleja Niepodległości 230
Opracował	mgr inż. arch. Maria Piechota-Kruczak			Skala	Investycja: Budowa strażnicy Jednostki Ratowniczo-Gaśniczej nr 2 w Bieruniu
Sprawdził	mgr inż. arch. Maria Augustynowicz-Zęba	MPOIA/018/2014 w specjalności architektonicznej		1:100	Lokalizacja: Bieruń ul. Św. Kingi, działki nr 280/100, 782/100

Nazwa rysunku: BUDYNEK JRG - PRZEKROJ C-C Branża: ARCHITEKTONICZNA  
Opracowanie nr.: 1 Nr rys.: 05