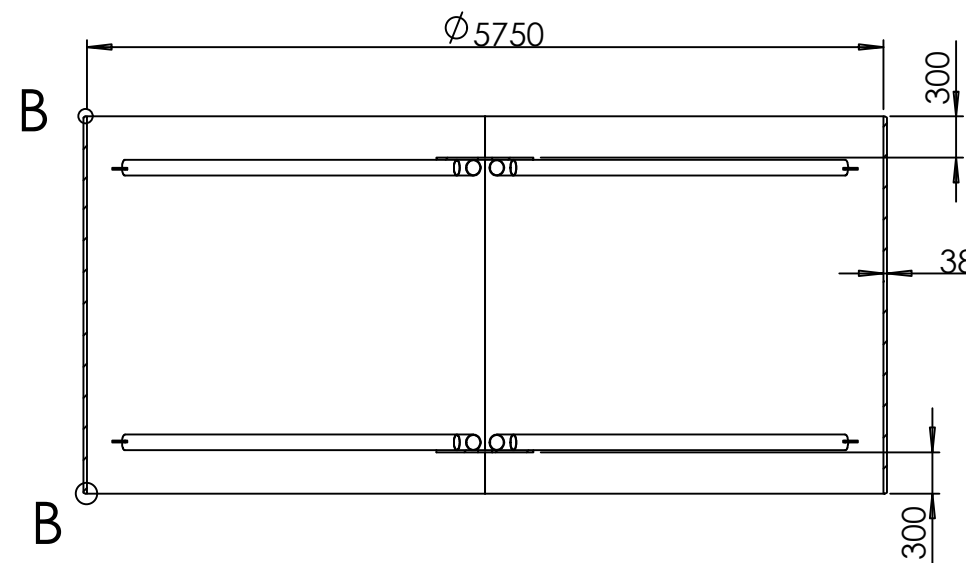
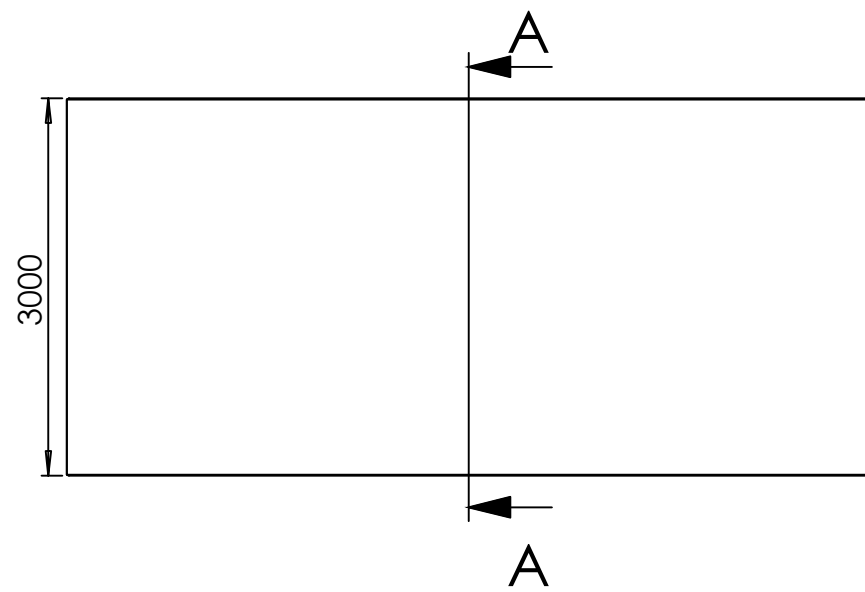



SZCZEGÓŁ B
SKALA 1 : 1



PRZEKRÓJ A-A

Tytuł / Title Carga piewowa 2c/2d						Góraźdze Cement S.A. ul. Cementowa 1 Chorula 47-316 Góraźdze	
Wykonał: / Created by:	imię i nazwisko: / Name:	Data: / Date:	Podpis: / Signature:	Gatunek/Grade:	Rew./ Rev.:	Skala: / Scale:	Format:
	R.Wnuk	30.03.2023		P355GH	1	1:50	A3
Sprawdził: / Checked by:	R.Wnuk	30.03.2023		Masa/Weight:	Nr rysunku: / Drawing No.:		Nr. arkusza:/Sheet
Akceptacja: / Accepted by:	J. Przybyła	31.03.2023		9,9t	3.11-W1W01		