

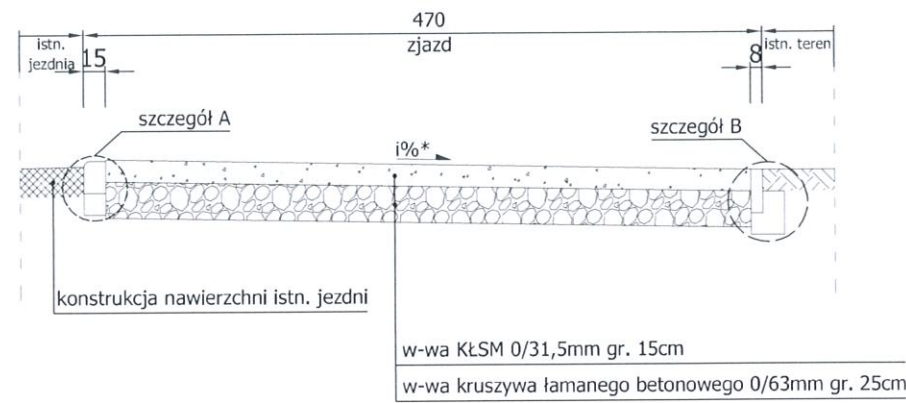
Legenda:

- Proj. utwardzenie powierzchni gruntu:
1. w-wa kruszywa łamanego stabilizowanego mechanicznie 0/31,5mm gr. 15cm
2. w-wa kruszywa łamanego betonowego 0/63m gr. 25cm
- Proj. krawężnik betonowy najazdowy 15x22cm na ławie zwykłej z betonu C-12/15 (B-15)
- Proj. obrzeże betonowe 8x30cm na ławie z betonu C-12/15 (B-15) z oporem
- Rzędne projektowane
- Granice działek, na których usytuowana jest inwestycja
- Numery działek, na których usytuowana jest inwestycja

<p>SABRE Tomasz Szabelski <i>Budownictwo drogowe, kubaturowe i inżynieryjne - projektowanie i nadzór</i> ul. Osiedłowa 5, 62-050 Mosina tel. 667 170 257</p>					
Inwestor:	Urząd Miejski w Kórniku Plac Niepodległości 1 62-035 Kórnik				
Nazwa:	Budowa zjazdu z DW434 - ul. Dworcowej na dz. nr ewid. 118/10 (wraz z utwardzeniem powierzchni gruntu działki) w Dzieńmierowie				
Tytuł rysunku:	Plan sytuacyjny			Skala:	Rys. nr:
				1:500	2
Stanowisko:	Imię i nazwisko:	Nr uprawnień:	Specjalność:	Data:	Podpis:
Projektant	mgr inż. Tomasz Szabelski	WKP/0298/POOD/09	do projektowania bez ograniczeń w specjalności drogowej	05.2018	

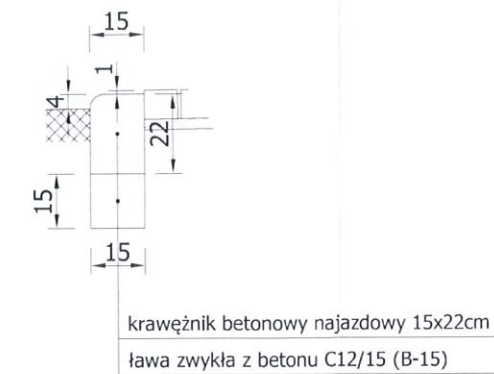
Przekrój A-A

skala 1:50



Szczegół A

skala 1:20

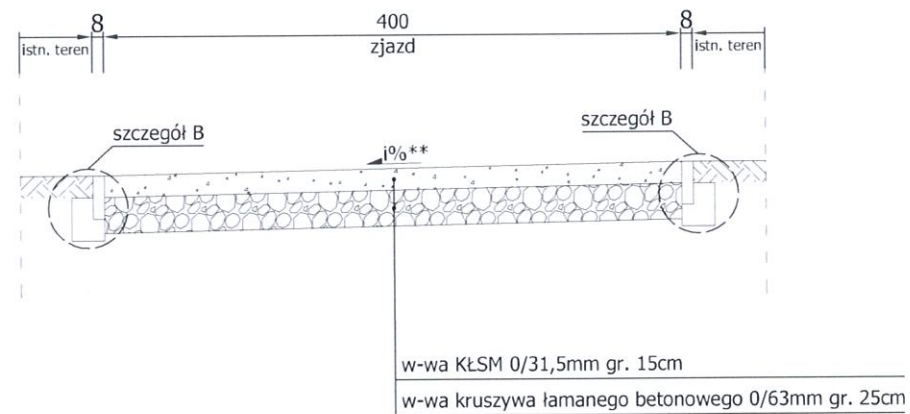


UWAGA:

* pochylenie podłużne zjazdu dostosować do rzędnych krawędzi istn. jezdni i terenu (max. 5%)

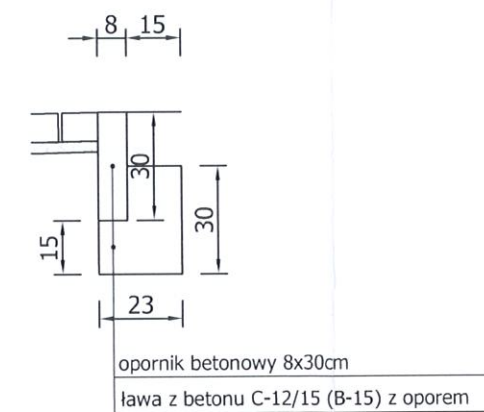
Przekrój B-B

skala 1:50



Szczegół B

skala 1:20

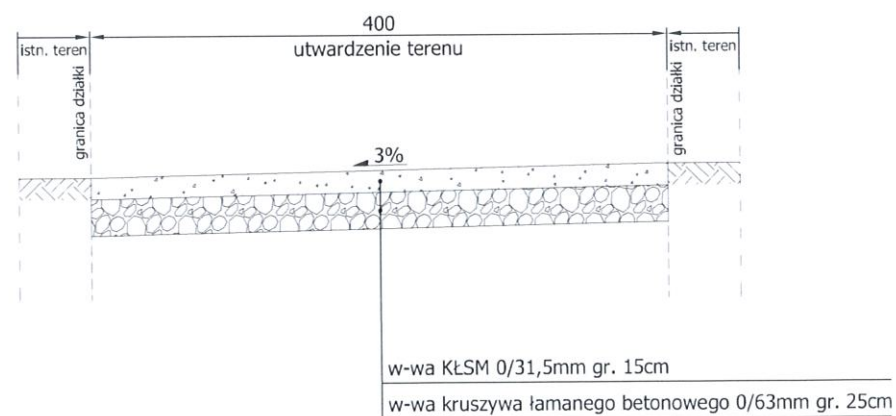


UWAGA:

* pochylenie poprzeczne zjazdów dostosować do pochylenia podłużnego krawędzi istn. jezdni

Przekrój C-C

skala 1:50



SABRE Tomasz Szabelski Budownictwo drogowe, kubaturowe i inżynieryjne - projektowanie i nadzór ul. Osiedlowa 5, 62-050 Mosina tel. 667 170 257					
Inwestor:	Urząd Miejski w Kórniku Plac Niepodległości 1 62-035 Kórnik				
Nazwa:	Budowa zjazdu z DW434 - ul. Dworcowej na dz. nr ewid. 118/10 (wraz z utwardzeniem powierzchni gruntu działki) w Dziecmierowie				
Tytuł rysunku:	Przekroje normalne			Skala:	Rys. nr:
				1:50	3
Stanowisko:	Imię i nazwisko:	Nr uprawnień:	Specjalność:	Data:	Podpis:
Projektant	mgr inż. Tomasz Szabelski	WKP/0298/POOD/09	do projektowania bez ograniczeń w specjalności drogowej	05.2018	